

# **Fortschritte in der Baumaschinentechnik durch Mikroelektronik und Automatisierung: Fachtagung in Baden-Baden, 21./22.3.1990**

Autor(en): **A.B.**

Objektyp: **Article**

Zeitschrift: **Schweizer Ingenieur und Architekt**

Band (Jahr): **109 (1991)**

Heft 16

PDF erstellt am: **22.09.2024**

Persistenter Link: <https://doi.org/10.5169/seals-85921>

## **Nutzungsbedingungen**

Die ETH-Bibliothek ist Anbieterin der digitalisierten Zeitschriften. Sie besitzt keine Urheberrechte an den Inhalten der Zeitschriften. Die Rechte liegen in der Regel bei den Herausgebern.

Die auf der Plattform e-periodica veröffentlichten Dokumente stehen für nicht-kommerzielle Zwecke in Lehre und Forschung sowie für die private Nutzung frei zur Verfügung. Einzelne Dateien oder Ausdrucke aus diesem Angebot können zusammen mit diesen Nutzungsbedingungen und den korrekten Herkunftsbezeichnungen weitergegeben werden.

Das Veröffentlichen von Bildern in Print- und Online-Publikationen ist nur mit vorheriger Genehmigung der Rechteinhaber erlaubt. Die systematische Speicherung von Teilen des elektronischen Angebots auf anderen Servern bedarf ebenfalls des schriftlichen Einverständnisses der Rechteinhaber.

## **Haftungsausschluss**

Alle Angaben erfolgen ohne Gewähr für Vollständigkeit oder Richtigkeit. Es wird keine Haftung übernommen für Schäden durch die Verwendung von Informationen aus diesem Online-Angebot oder durch das Fehlen von Informationen. Dies gilt auch für Inhalte Dritter, die über dieses Angebot zugänglich sind.

# Fortschritte in der Bau- maschinenteknik durch Mikro- elektronik und Automatisierung

Fachtagung in Baden-Baden, 21./22.3. 1990

**Diese Tagung wurde von der Fachgruppe Bautechnik des Vereins Deutscher Ingenieure (VDI) durchgeführt; zahlreiche Fachleute auch aus Liechtenstein, Österreich und der Schweiz nahmen teil. In 15 Fachvorträgen mit Diskussionsbeiträgen wurde auf Mikroelektronik in Bau- und Baustoffmaschinen, Roboter und Handhabungstechnik im Bauwesen sowie Laseranwendungen beim Baumaschineneinsatz eingegangen und Erfahrungen aus der Praxis vermittelt.**

Prof. Dr.-Ing. *Wolfgang Poppy* von der Technischen Universität Berlin beantwortete die Frage «Warum braucht die Bauwirtschaft Mikroelektronik und Automatisierung?». Die Erde erlebt gegenwärtig die dritte industrielle Revolution. Die erste wurde durch die von James Watt 1769 vervollkommnete Dampfmaschine eingeleitet und führte zu einer Evolution der Antriebstechnik. Die zweite wurde durch die rationale Gestaltung der Betriebsabläufe 1910 durch Frederick Winslow Taylor begründet und löste den Übergang zur industriellen Massenproduktion besonders im Automobilbau aus. Die dritte industrielle Revolution bedeutet den Übergang zur Informationsgesellschaft; deshalb sind Mikroelektronik und Automatisierung grundlegende Elemente auch der künftigen Bautechnik; sie bestimmen national und international die Leistungs- und Wett-

bewerbsfähigkeit dieses Wirtschaftszweiges, wie die Zukunftsstrategien der japanischen Bauwirtschaft [1] zeigen; sie erhöhen die Leistung, sparen Energie [2] und beeinflussen die Personalsituation, denn qualifizierte Arbeitskräfte können für die Bauwirtschaft zunehmend nur noch für attraktive Arbeitsplätze gewonnen werden, was für die Arbeitsbedingungen [3] wie auch für die Arbeitsinhalte gilt.

## Intelligente Systeme für moderne Bau- und Baustoffmaschinen

Nach Dr.-Ing. *Winfried Walzer*, Biberach, ist die «Mikroelektronik das prägende Merkmal für moderne Bau- und Baustoffmaschinen», denn die Mechanisierung des Bauens hat im Baumaschinenbereich vom Komponentendenken der früheren Jahre heute zum Systemdenken (Bild 1) geführt. Es wurden die Aufgaben (Schalten, Anzeigen,

Überwachen, Steuern, Regeln) und die Anforderungen an elektronische Systeme in diesem Bereich, wie hohe Servicefreundlichkeit, Fehlerunempfindlichkeit, Selbstkontrolle, einfache Diagnosemöglichkeit (Fehlersuche), Kommunikationsmöglichkeit usw., erläutert und der derzeitige Stand bei der Anwendung elektronischer Steuerung und Regelung im Zusammenwirken mit entsprechenden mechanischen, hydraulischen und elektrischen Systemkomponenten im Baumaschinenbereich aufgezeigt; als Beispiele für solche nutzbringenden Funktionspakete und intelligenten Systemlösungen wurden Erdbewegungsgeräte (Hydraulikbagger, Radlader, Raupenfahrzeuge), Baukräne (Turmdrehkräne) und Betonmischanlagen in ihrer Wirkungsweise vorgestellt.

Dipl.-Ing. *Wolfgang Andritzke*, Gründau-Rothenbergen, berichtete über den «Stand der Technik und zukünftige Entwicklung der Mikroprozessorsteuern in Asphaltmischanlagen». Danach wird man die Automation weiter vorantreiben und die Anlagedaten mit Hilfe der Elektronik mit den Betriebsdaten (Abrechnung, kaufmännische Verwaltung, Finanz- und Rechnungswesen) verknüpfen; das ergibt eine Entlastung im kaufmännischen Bereich.

Dipl.-Ing. *Werner Büscher*, Dortmund, erläuterte «Fahrerinformations- und Diagnosesysteme für mobile Baumaschinen», und zwar das Board-Control-System BCS mit Bildschirmanzeige [2] (Bild 2) oder Display zur Fahrerentla-

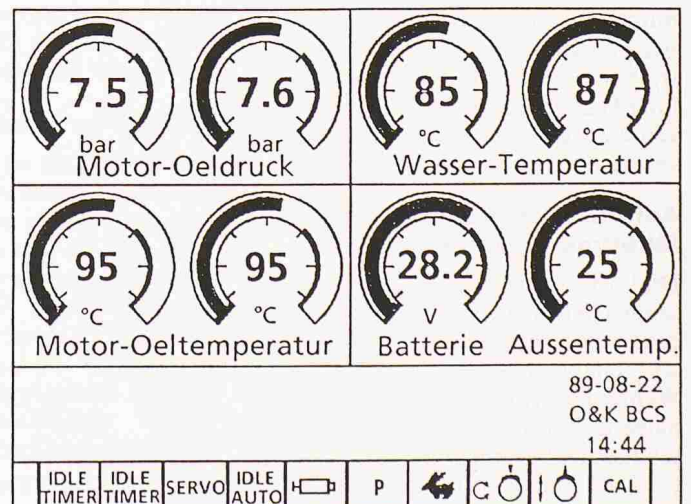
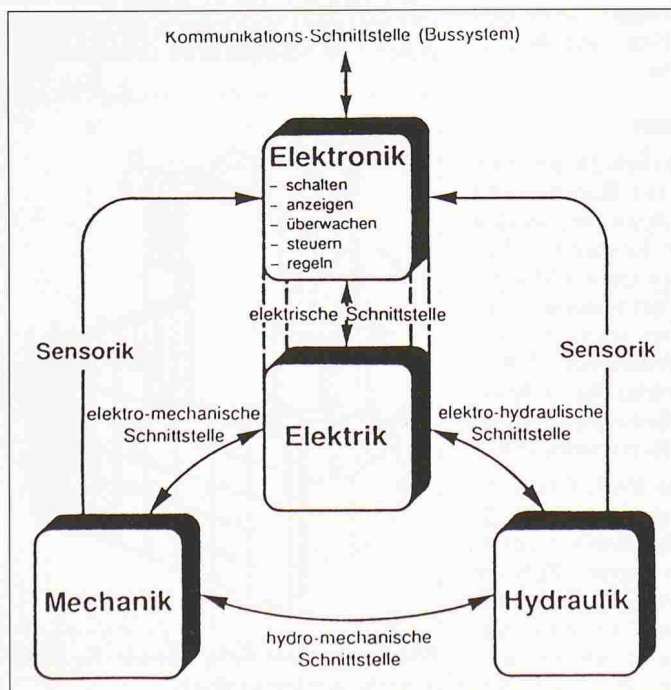


Bild 2. Bildschirmanzeige des Board-Control-Systems BCS (Orenstein & Koppel) (Büscher)

Bild 1. Integration von Mechanik, Hydraulik, Elektrik und Elektronik (Litronic) (Walzer)

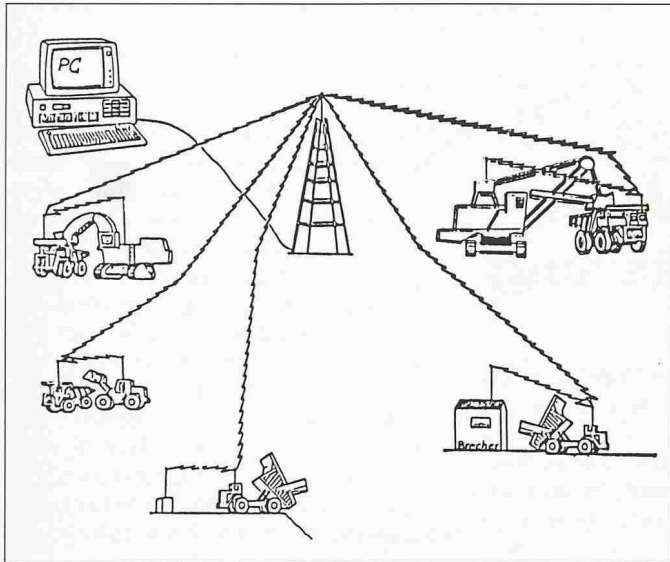


Bild 3. Fernübertragung von Betriebsdaten vom BCS-Gerät zum Büro und Hersteller (Fullservice) (Büscher)

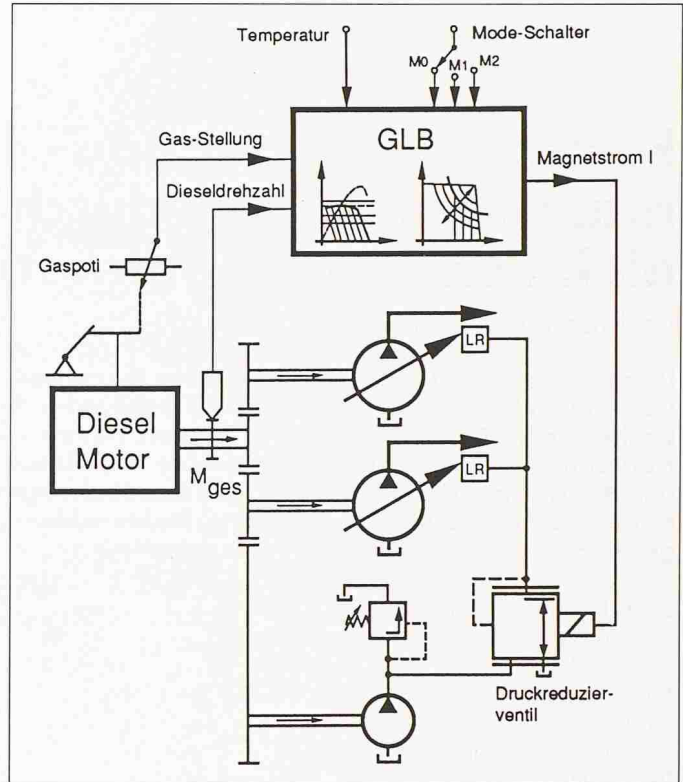


Bild 4. Hydrostatischer Baggerantrieb mit elektronischer Grenzlastregelung GLB (Blockschaltbild) (Vonnöe)

stung und Betriebsdatenerfassung. Die Analyse der Ausdrucke oder eine Computer-Auswertung der direkt einlesbaren Speicherinhalte des BCS ermöglicht eine genaue Wartungsplanung, eine vorbeugende Instandhaltung und einen ständigen Überblick über den gegenwärtigen Zustand einer Baumaschine; damit wird ihre Verfügbarkeit erhöht. In grossen Minen bestehen Funkstrecken vom Gerät zum Büro und von dort über Telefonleitung zum Hersteller (Fullservice) (Bild 3).

Dr.-Ing. Reinhard Vonnöe, Ulm, ging in seinen Ausführungen über die «Optimierung hydrostatischer Antriebe durch elektronische Schaltungen» näher auf den hydrostatischen Baggerantrieb mit elektronischer Grenzlastregelung GLB (Bild 4) und die Vorteile gegenüber der hydraulischen Grenzlastregelung ein.

**Anforderungen an die Mitarbeiterqualifikation**

Dipl.-Ing. Claus-Dieter Druppel, Herne, unterscheidet zwischen personenbezogenen, bedienungstechnischen und maschinenabhängigen Anforderungen. Während in früheren Jahren der Personalbedarf durch angelernte oder umgeschulte Kräfte zum grossen Teil gedeckt werden konnte, erfordern die gegenwärtig eingesetzten Baumaschinen mit teilweise selbstregelnden vollautomatischen Prozessabläufen erheblich qualifizierteres Personal, sowohl für die Bedienung als auch für die Instandhaltung und Instandsetzung von Mechanik, Hydraulik, Pneumatik, Elektrik,

Elektronik und Prozessortechnik. Um eine optimale Bedienung, fachgerechte Wartung und wirtschaftliche Nutzung der Geräte und Anlagen zu erlangen, gilt sowohl für die Baumaschinentechniker als auch für Meister, Vorarbeiter und Bedienungspersonal die Forderung nach einer umfangreichen Grundausbildung und ständiger Fort- und Weiterbildung entsprechend der Entwicklung der Baumaschinentechnik und der Forderung nach Lösung moderner Bauaufgaben. Folgerungen ergeben sich aus der Neuordnung der industriellen Elektro- und Metallberufe, den geänderten Berufsbezeichnungen und Ausbildungsordnungen sowie den Neuerungen für die Fort- und Weiterbildung für Erwachsene.

**Roboter im Bauwesen**

Seit 1983 findet alljährlich ein internationales Symposium für Roboter und Automatisierung im Bauwesen in den USA statt [4]. Für den Einsatz von Robotern im Bauwesen spricht der Mangel an Fachkräften, die Verbesserung der Arbeitsbedingungen bei schweren, unzumutbaren und gefährlichen Arbeiten, die Unzugänglichkeit der Arbeitsstelle, Qualitätsverbesserung, Leistungssteigerung und Kostensenkung.

Prof. Dr.-Ing. Thomas Bock, Universität Karlsruhe, berichtet über «Möglichkeiten und Beispiele für Robotereinsätze im Bauwesen» in Japan: Roboter montieren und verschweissen die Stahlkonstruktion von Hochhäusern, reinigen Hochhausfassaden mit Hochdruckwasserstrahl und erneuern den An-

strich, glätten die Betonoberfläche von Böden und Decken, messen im Strassen- und Erdbau die Bodenverdichtung und geben die Messergebnisse über Funk weiter, versetzen im Tunnelbau Tübbinge und montieren Wohnungsbauten (Bild 5). Im Gegensatz zu anderen Industrienationen wird in Japan in die Forschung und Entwicklung von neuartigen roboterisierten Geräten langfristig investiert.

Prof. Dr.-Ing. Volker Kuhne, Universität (GHS) Essen, sprach über «Handhabungstechniken zur Humanisierung der Bauarbeit» und erläuterte Steinverleegeräte mit Katz-, Knick- und Verstellausleger (Minikräne), verschiedene Arten von Steingreifern sowie Mörtel-

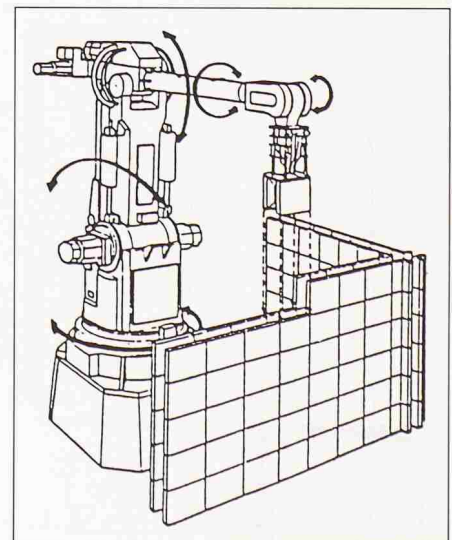


Bild 5. Roboter beim Einsatz im Wohnungsbau in Japan (Bock)

**Literatur**

- [1] Michel, D.: Zukunftsstrategien der japanischen Bauwirtschaft. Schweizer Ingenieur und Architekt (SIA) 108 (1990), Nr. 12, S. 303-308
- [2] Becker, H.: Elektronik erhöht Leistung und spart Energie. Fortschritte bei der Steuerung von Baumaschinen. Baumaschine + Bautechnik (BMT) 37 (1990), Nr. 3, S. 115-129
- [3] Spannhake, B.: Verbesserung der Arbeitsbedingungen in der Bauwirtschaft - ein neuer Schwerpunkt des Forschungsprogramms Humanisierung des Arbeitslebens (HdA). Tiefbau-Berufsgenossenschaft (TBG) 101 (1989), Nr. 8, S. 570/571
- [4] 6. Int. Symposium für Automatisierung und Roboter im Bauwesen (ISARC) 1989 in San Francisco. 586 S.; Construction Industry Institute, Austin, Texas 78705, USA
- [5] Schraft, Bodenmüller, Benckert: Entwicklung eines mobilen Grossroboters. Fördern + Heben 39 (1989), Nr. 4, S. 333-336
- [6] Poppy, W.: Roboter- und Computeranwendung im Tunnelbau. Strassen- und Tiefbau 43 (1989), Nr. 11, S. 8-12
- [7] Maidl, B.; Guthoff, K.: Industrierobotereinsatz in der Spritzbetonforschung. BMT 36 (1989), Nr. 1, S. 5-8
- [8] Guthoff, K.: Untersuchungen über den Einfluss der Düsenführung bei der Spritzbetonherstellung. BMT 37 (1990), Nr. 1, S. 7-13
- [9] Maidl, B.; Diecken, von U.: Rückprallreduzierung beim Spritzbeton - Möglichkeiten aus verfahrenstechnischer und betontechnologischer Sicht. Beton 40 (1990), Nr. 6, S. 241-245
- [10] Steiner, H. R.: Alte und undichte Abwasserkanäle. Schweizer Ingenieur und Architekt (SIA) 108 (1990), Nr. 11, S. 273-275

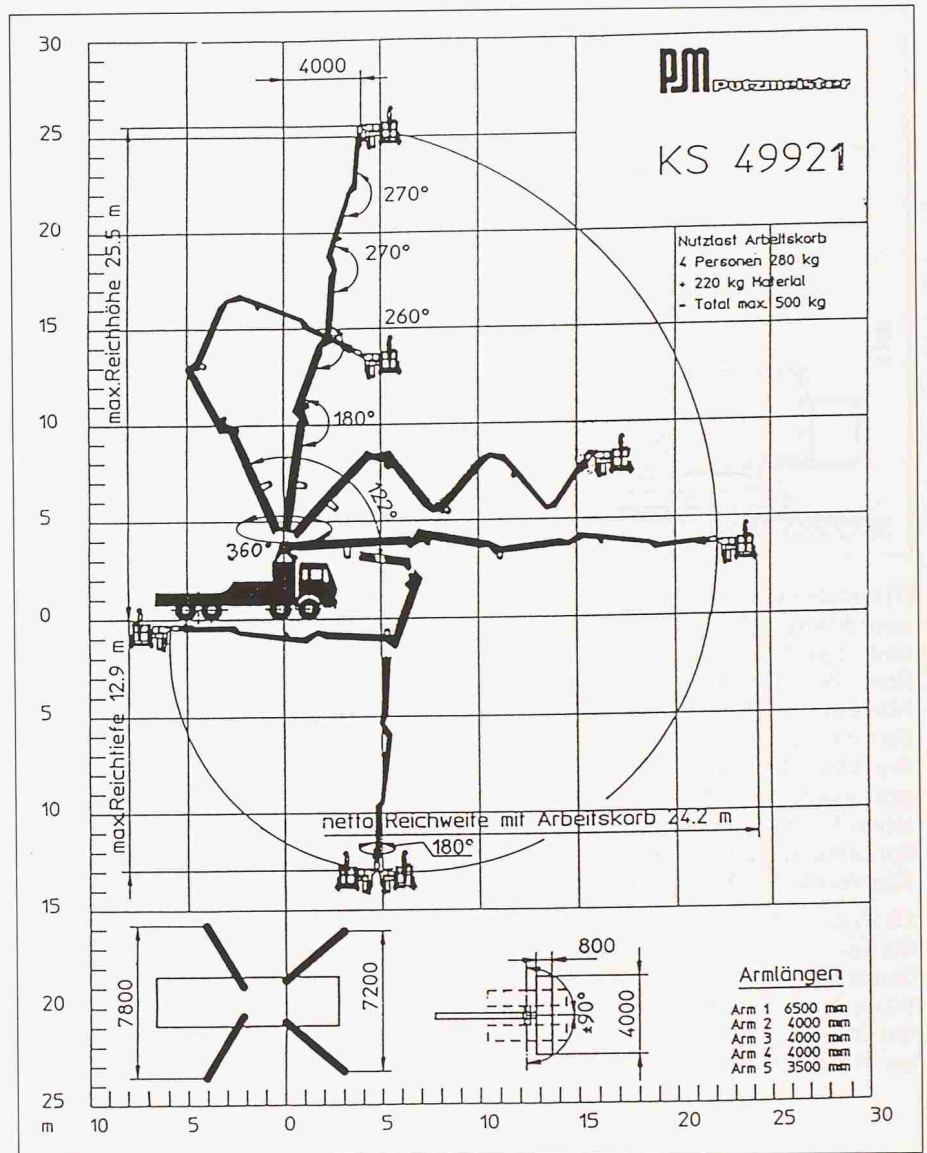


Bild 6. Autobetonpumpe mit dem hochflexiblen Handhabungsgerät FH 26 als Vielgelenk-Gross-Betonverteilmast (Putzmeister) (Benckert)

lehren und -schlitten, die zusammen das gesundheitliche Risiko des Maurers verringern helfen und gleichzeitig einen Rationalisierungseffekt durch das Verlegen grossformatiger Steine ergeben.

Dr.-Ing. Hartmut Benckert, Aichtal, erläuterte «Technik und Einsatzspektrum des hochflexiblen Handhabungsgerätes FH 26 für das Bauwesen», und zwar beim Einsatz von rechnergestützten Betonpumpen unter schwierigen räumlichen Verhältnissen (Bild 6). Die Bewegungsabläufe werden sowohl von Hand bedienungsgeführt als auch rechnerunterstützt gesteuert und die Gerätebewegungen innerhalb des Arbeitsraumes über Steuerungsrechner [5] gegen Kollision überwacht.

Prof. Dr.-Ing. Bernhard Maidl, Ruhr-Universität Bochum, berichtete über «Spritzroboter im Tunnelbau» [6], die Untersuchung von Industrierobotern

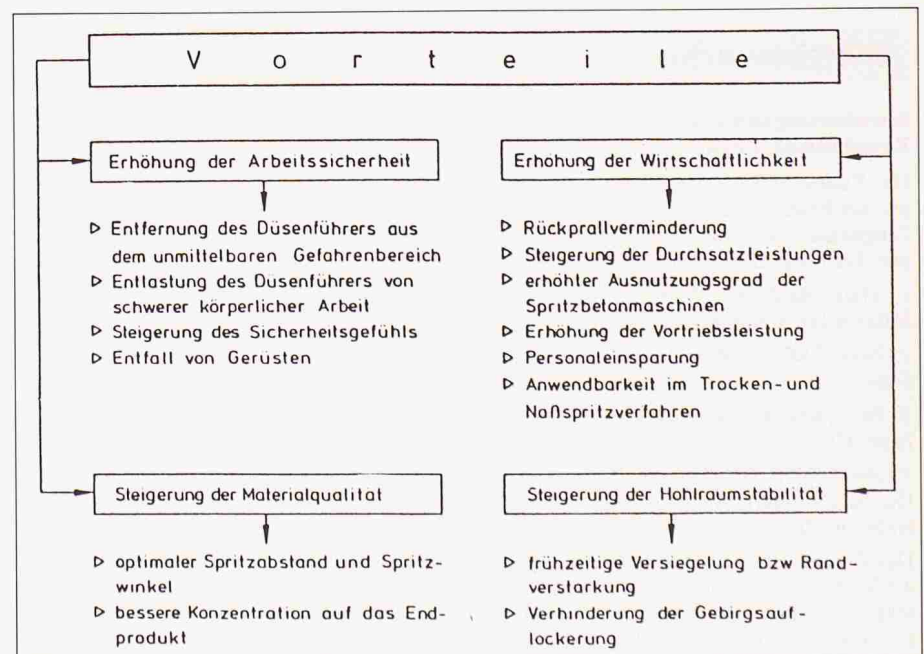


Bild 7. Tunnelbautechnische Vorteile bei der Anwendung von Spritzmanipulatoren (Maidl)

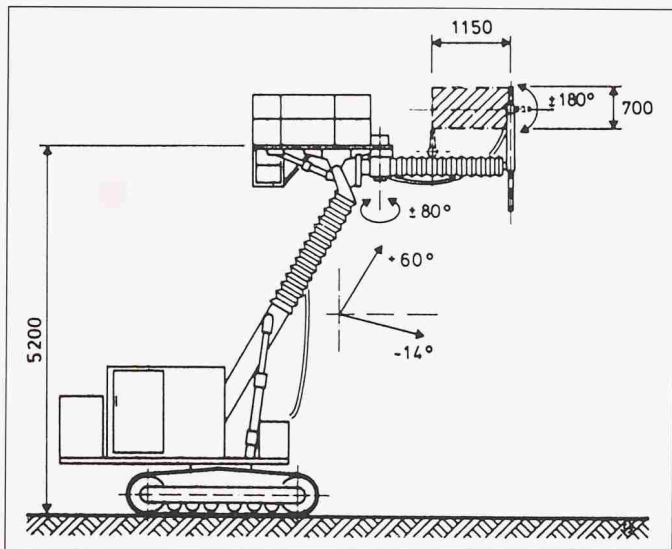


Bild 8. Japanischer Spritzroboter mit elektronischer Positionsbestimmung (Maidl)

[7] und den Einfluss ferngesteuerter Düsenführung (Düsenabstand, -winkel und -eigenbewegung) und deren Einfluss bei der Spritzbetonherstellung hinsichtlich Rückprallverhalten [9], Feinstaubkonzentration und Betondruckfestigkeit [8, 9]. Näher eingegangen wurde auf die tunnelbautechnischen Vorteile bei der Anwendung von Spritzmanipulatoren (Bild 7) und die Kinematik der Düsenführung (Bild 8).

Dr.-Ing. *Martin-Christoph Wanner*, Stuttgart, sprach über «Roboter zum Sanieren von Rohrleitungen und Abwasserkanälen» und brachte Einzelheiten über ein dafür kürzlich entwickeltes Handhabungssystem zum Absper-

ren von Sielen und für Hohlraumhin-terfüllung, Verfugungen, Reinigung und Kameratechnik [10].

#### Lasersteuerung

Prof. Dr.-Ing. *Erwin Jacobs*, Mühlheim/Ruhr, und Ing. *Everhard Lueg*, Frankfurt/Main, berichteten über «Laseranwendungen bei der Steuerung von Vortriebsmaschinen im Tunnelbau» mit einem neuentwickelten Tunnelbauführungssystem (TUMA), das auch eine automatische Steuerung der Tunnelvortriebsmaschinen ermöglichen wird.

Dipl.-Ing. *Thomas Vass* und Dipl.-Ing. *Alwin Poltinger*, München, erläuterten

#### Tagungsband

Alle Vorträge sind im Bericht 800 des Vereins Deutscher Ingenieure (VDI) «Baumaschinentechnik - Fortschritte durch Mikroelektronik und Automatisierung, Tagung Baden-Baden, 21. und 22. März 1990» abgedruckt: 14 Vorträge auf 314 Seiten 225×150 mm mit 164 Bildern, 10 Tabellen und 76 Quellen; ISSN 0083-5560, ISBN 3-18-090 800-9. 1990, 128 DM. Bezug: VDI-Verlag GmbH, Graf-Recke-Strasse 84, Postfach 8228, D-4000 Düsseldorf 1. Telefon 0049/211/618 83 30, Telefax 0049/211/621 45 75

«Laser-Messsysteme für die Qualitätssicherung bei der Tübbingfertigung für den Grossen Belt-Tunnel». Zur Massüberprüfung war erstmalig in der Bauindustrie ein automatisches 4-Theodolit-System eingesetzt. Die Messungen in der Segmentfabrik ergaben eine Punktgenauigkeit von 0,08 mm und eine Nachbarschaftsgenauigkeit von 0,10 mm. Die Messwerte wurden zu einem theoretischen Modell zusammengefügt und Abweichungen zum Soll-Modell festgestellt sowie die Ergebnisse fortlaufend gesammelt und im Zusammenhang ausgewertet.

A. B.

## Wettbewerbe

### Erweiterungsbau des kantonalen Zeughauses, Aarau

Der Kanton Aargau veranstaltete einen Projektwettbewerb für die Erweiterung des Zeughauses in Aarau unter acht eingeladenen Architekten. Ergebnis:

1. Preis (9000 Fr.): *Walter Moser*, Baden; Mitarbeiter: *Stefan Moser*, *Andreas Moser*.
2. Preis (7000 Fr.): *Peter Frei*, *Christian Frei*, *Suhr*.
3. Preis (4000 Fr.): *Petri + Zimmermann-de Jager*, *Christian Zimmermann*, *Aarau*.
4. Preis (2000 Fr.): *Samuel Wiederkehr + Danilo Zampieri*, *Wohlen*; Mitarbeiter: *Peter Schneider*.

Das Preisgericht empfahl dem Veranstalter, die Verfasser der beiden erstangierten Projekte zu einer Überarbeitung einzuladen. Fachpreisrichter waren *F. Althaus*, Kantonsbaumeister, *Aarau*, *R. Keller*, *Brugg*, *H. Rohr*, *Baden*, *A. Rüegg*, *Zürich*, *F. Wegmüller*, *Zürich*, *Ersatz*.

### «Josefsheim» in Altstätten SG

Die Katholische Kirchgemeinde Altstätten SG veranstaltete unter fünf eingeladenen Architekten einen Projektwettbewerb für das neue «Josefsheim». Ergebnis:

1. Preis (6000 Fr.): *Buschor + Partner AG*, *Zuzwil*; *Robert Buschor*, *Martin Heeb*; Mitarbeiter: *Erhard Andermatt*, *Cäsar Lavaronne*.
2. Preis (5000 Fr.): *Hugo Zoller*, *Altstätten*; Mitarbeiter: *Theo Zoller*.
3. Preis (4000 Fr.): *Cristuzzi AG*, *Widnau*; *Rolf Cristuzzi*; Mitarbeiter: *Jens Fankhänel*.

Jeder Teilnehmer erhielt eine feste Entschädigung von 2000 Fr. Das Preisgericht empfahl dem Veranstalter, die Verfasser der drei rangierten Projekte zu einer Überarbeitung einzuladen. Fachpreisrichter waren *Rolf Bächtold*, *Rorschach*, *Hubert Bischoff*, *St. Margrethen*, *Urs Niedermann*, *St. Gallen*.

Nach Abschluss dieser Überarbeitung empfahl das Expertengremium, die Architekten *Buschor + Partner*, *Zuzwil*, mit der Weiterbearbeitung und Ausführung der Bauaufgabe zu betrauen.

### Avenches: «Sur Fourches»

Le jury chargé de juger ce concours était composé de *Peter Bachmann*, architecte, président; *Alin Decoppet*, architecte; *Jacky Gingen*, syndic d'Avenches; *Henri Mollet*, architecte; *Kurt Aellen*, architecte; *Chantal Scaler*, architecte; *Germain Rebetez*, ingénieur-conseil. Experts: *M. Xavier Fischer*, architecte; *Mme Martine Payot*, architecte. Suppléant: *M. Henri Delacrétaz*, municipal.

### Palmarès

- 1er prix: *Patrick Devanthery et Inès Lamunière*, *Genève*  
 2e prix: *RBJ*, *Avenches*  
 3e prix: *Hausamann*, *Berne*  
 4e prix: *AC Atelier Commun*, *Lausanne*  
 5e prix: *Cagna-Gueissaz-de Montmollin*.