

Objektyp: **Advertising**

Zeitschrift: **Schweizer Ingenieur und Architekt**

Band (Jahr): **108 (1990)**

Heft 6

PDF erstellt am: **22.09.2024**

Nutzungsbedingungen

Die ETH-Bibliothek ist Anbieterin der digitalisierten Zeitschriften. Sie besitzt keine Urheberrechte an den Inhalten der Zeitschriften. Die Rechte liegen in der Regel bei den Herausgebern. Die auf der Plattform e-periodica veröffentlichten Dokumente stehen für nicht-kommerzielle Zwecke in Lehre und Forschung sowie für die private Nutzung frei zur Verfügung. Einzelne Dateien oder Ausdrucke aus diesem Angebot können zusammen mit diesen Nutzungsbedingungen und den korrekten Herkunftsbezeichnungen weitergegeben werden. Das Veröffentlichen von Bildern in Print- und Online-Publikationen ist nur mit vorheriger Genehmigung der Rechteinhaber erlaubt. Die systematische Speicherung von Teilen des elektronischen Angebots auf anderen Servern bedarf ebenfalls des schriftlichen Einverständnisses der Rechteinhaber.

Haftungsausschluss

Alle Angaben erfolgen ohne Gewähr für Vollständigkeit oder Richtigkeit. Es wird keine Haftung übernommen für Schäden durch die Verwendung von Informationen aus diesem Online-Angebot oder durch das Fehlen von Informationen. Dies gilt auch für Inhalte Dritter, die über dieses Angebot zugänglich sind.

Zum Titelbild

Tonziegel - natürliche Schönheit

Dachziegel aus Ton trotzen in unseren Breiten seit Jahrhunderten den klimatischen Schwankungen, der Nässe ebenso wie der Kälte und Hitze. Sie werden mit Alter und Patina immer schöner, bleiben widerstandsfähig und dauerhaft und sind so natürlich, dass man sich darunter einfach zuhause fühlen muss.

Ob es um die Renovation eines historischen Gebäudes oder um eine moderne Siedlung geht, immer steht der richtige Formtyp in der passenden Farbe zur Verfügung. Tondachziegel sind und bleiben die natürlichste Lösung für das Dach über dem Kopf.

Schweizerische Ziegelindustrie
Postfach 217
8035 Zürich



Inhalt

Ökologie	UVP im Kanton Graubünden <i>R. Gartmann, Chur</i>	119
	Wasserkraftanlagen <i>A. Fuchs, Zürich</i>	124
Automation	Umsetzung von Jit-Vorhaben der Volkswagen AG <i>H. Münzer, Wolfsburg</i>	128
Industriebauten	High-Tech aus der Innerschweiz im Tropeneinsatz <i>H. Zingg, Luzern, H. Schällibaum, Sarnen</i>	133
Wettbewerbe	Umgestaltung Bahnhof und Bahnhofplatz Olten, Überarbeitung (D). Office fédéral de la statistique, bâtiment CFF, bâtiment PTT, Neuchâtel (E). Heilpädagogische Sonderschule Olten (E). Erweiterung des Feuerwehr- und Werkgebäudes in Appenzell (A). Betagtenheim, Wohnbauten und Werkhof in Eschenbach SG (A). Röntgenareal Zürich (A)	137
Zuschriften	Kirchenheizung	140
Preise	Auszeichnung guter Sprache in wissenschaftlichen Arbeiten	140
Aktuell	Produktion der Zukunft: Ein Netzwerk industrieller Kreisläufe? Drei von zehn Schweizer Personenwagen mit Katalysator. Mehr Nationalparks in Italien. Reaktivierung der historischen Jakobswege durch die Schweiz. Vormarsch der Teilzeitbeschäftigung vor allem bei Frauen	141
SIA-Mitteilungen	SIA-Abzeichen für Mitglieder. Kontingent für Stagiaires für 1990 schon erschöpft. Liegenschaftsbewertung - Grundsätze und Methoden	144
	Sektionen. Aargau: Besuch im Kunsthaus Aarau. Bern: Ausstellung und Podiumsgespräch «Berlinmodell Industriekultur»	144
B-Seiten	Laufende Wettbewerbe und Ausstellungen. Aus Technik und Wirtschaft. Veranstaltungen	B17-20
Impressum	am Schluss des Heftes	

Ingénieurs et architectes suisses

Numéro 3/90	Rédaction: En Bassenges, 1024 Ecublens, tél. 021/693 20 98	
Transports: la Suisse et l'Europe	Pour un nouveau chemin de fer: le réseau européen à grande vitesse <i>par Michel Walrave</i>	17
	Le Pendolino et le réseau ferré suisse <i>par Alessandro Elia</i>	18
	Effets des véhicules lourds marchandises sur les infrastructures routières <i>par Walter Knobel-Jomini</i>	25

CADarc[®] by 2CS

Lo strumento moderno per il disegno di piani d'architettura
Das moderne Werkzeug für Architekturpläne aller Art
L'outil moderne pour le dessin des plans d'architecture

bagno
5,07 m²

camera
15,38 m²

● Italiano
Deutsch
Français

● Norme svizzere
Schweizer Normen
Normes suisses



AUTOCAD[®]

2CS Punto successivo

Cattaneo Computer Software SA

Distributor AutoCAD

Via Oro 1

CH-6982 Agno

Tel. 091/59 49 92

Fax 091/59 35 50

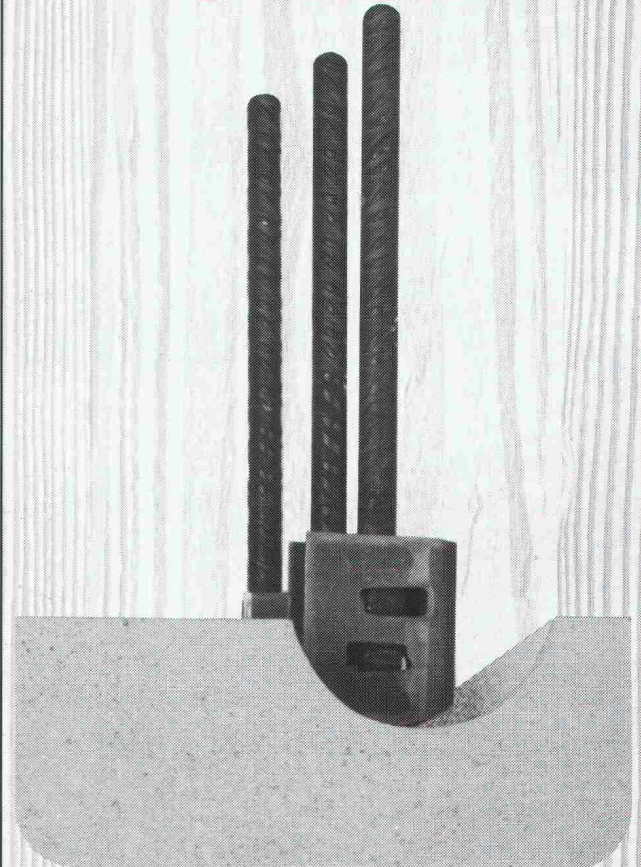
Punto successivo

Punto successivo

JORDAHL[®]

Armierungsanschluss JBW

Lieferbar in den
SIA-Normlängen 45d
und 65d im \varnothing 10, 12
und 16 mm, mit kunst-
stoffummantelter
Holzträgerleiste oder
Stahlleiste.



Dort, wo es auf die
Sicherheit ankommt.

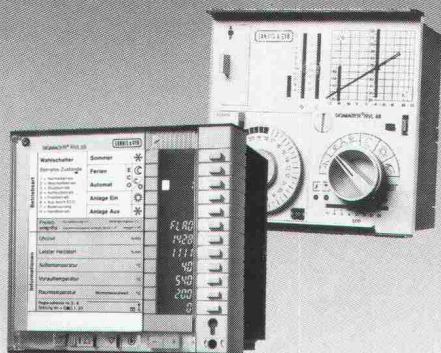
ANKABA

ANKABA
Ankertechnik + Bauhandel AG
Brandbachstrasse 6
CH-8305 Dietlikon
Telefon 01/833 32 33
+833 29 33
Telefax 01/833 34 75

JORDAHL THERMOELEMENTE
SCHALUNGZUBEHÖR
ECOBAT-SCHALROHRE
PRO BETON

**Warum freuen Sie sich
so über die
SIGMAGYR®-Bedienung?**

**Weil ich auch
den Fach-Männern
einfache Bedien-
konzepte «gönne».**



Ihre Kurzinformation:

Das neue SIGMAGYR Heizungsreglersortiment umfasst:

SIGMAGYR® RVL 55 – die digitale Heizungsregler-, Optimier- und Steuerzentrale mit der neuen, exklusiven «à la carte»-Bedienung für eine bedienerfreundliche Digitaltechnik.

SIGMAGYR® RVL 46 – der digitale Heizungsregler mit der analogen Bedienung und patentierter Heizkurve.

SIGMAGYR® RVP 30 – der vielseitige Heizungsregler mit analogem oder digitalem Raumgerät.

SIGMAGYR-Bedienkonzepte machen deutlich: Die Zukunft der modernen Heizungsregler ist geregelt.

Wir informieren Sie gerne.



Seit 50 Jahren führend in Building Control

Landis & Gyr
Building Control (Schweiz) AG
Heizungs-, Leit- und Regeltechnik HLK
12 STEINHAUSEN, Sennweidstr. 47
T. 042-44 81 44, Fax 042-44 82 30

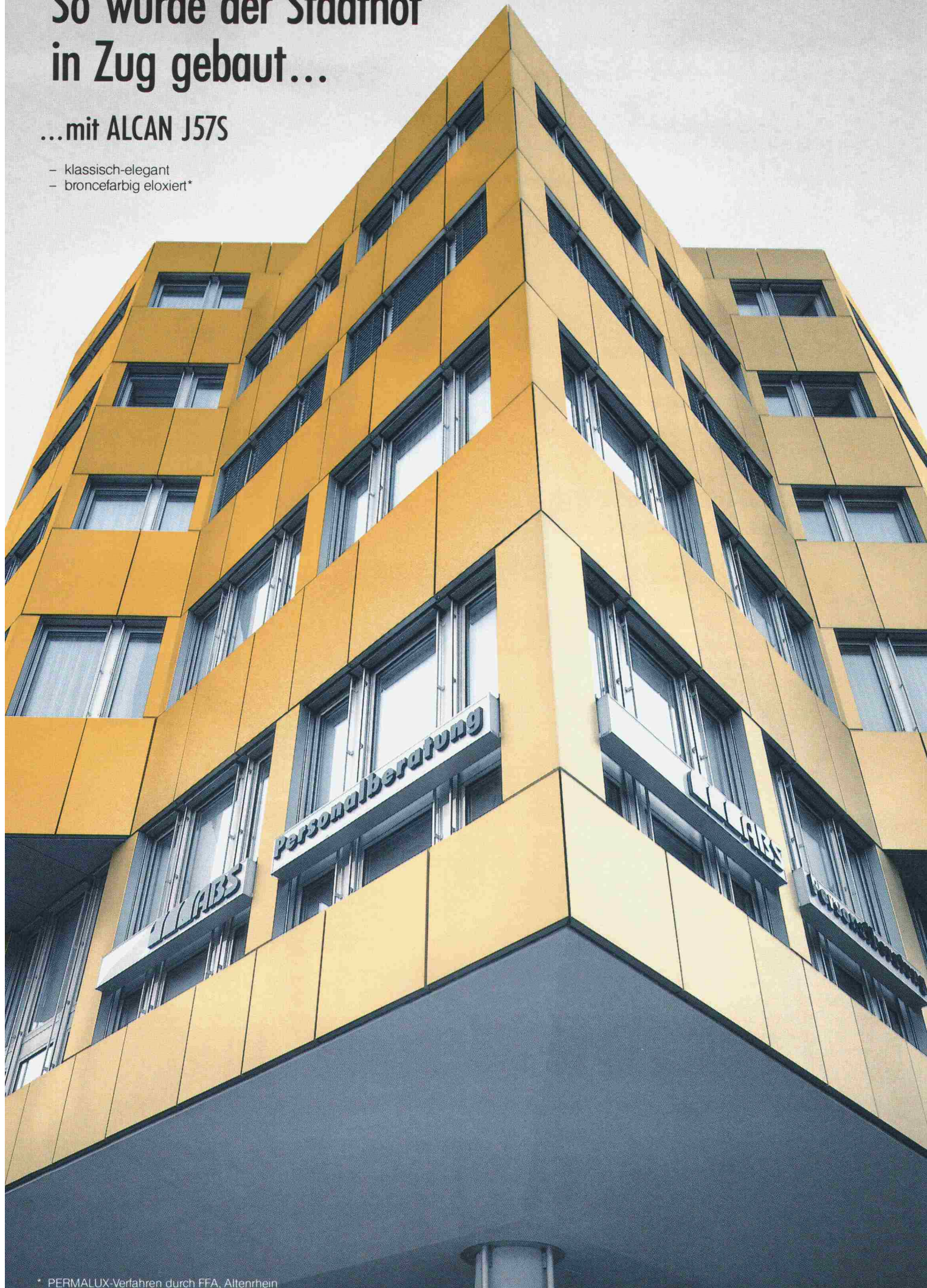
Verkaufsbüros in:
Bellinzona 092-25 12 65, Epalinges (VD) 021-784 44 22,
Châtelaîne (GE) 022-796 90 70, Chur 081-22 12 14,
Ostermundigen (BE) 031-51 67 67, Reinach (BL) 061-711 48 48,
Reussbühl (LU) 041-50 55 05, Seuzach / Winterthur 052-53 33 23,
Sion 027-31 46 05, St-Blaise (NE) 038-33 43 53,
St. Gallen 071-22 64 22, Zürich 01-202 21 66

LANDIS & GYR

So wurde der Stadthof in Zug gebaut...

...mit ALCAN J57S

- klassisch-elegant
- broncefarbig eloxiert*



Wie hätten Sie als Bauherr entschieden?

Mit ALCAN J57S...

- farbig-fröhlich
- SANDALOR-eloxiert**
- dynamisch gestaltbar

Mit einer ELOXAL-Fassade in der ALCAN-Aluminiumlegierung J57S entscheiden sich Bauherr und Architekt für eine repräsentative Bauweise und für Langlebigkeit. Der Metalldesign der ALCAN J57S Architektur- und Fassadenqualität bleibt erhalten. Die Härte der ELOXAL-Schicht ist 3-5 mal höher als das Aluminium selbst. Das heisst: abrieb- und verschleissfest und damit dauerhaft dekorativ. Es gibt keine bessere Resistenz gegen die heutigen Umwelteinflüsse! Kombinieren Sie mit Farbe und Verfahren! Fragen Sie uns in der Planungsphase. Mit ALCAN J57S und einer ELOXAL-Fassade entscheiden Sie sich für Kreativität in erstklassiger Qualität. Wir gratulieren!

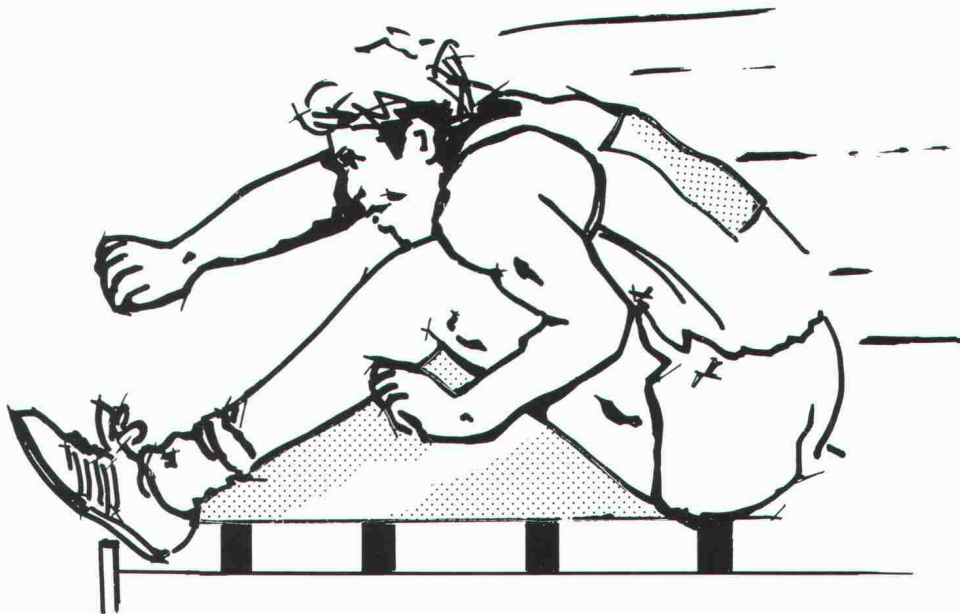
häuselmann  **metall**

Häuselmann AG
Handel und Zuschnittservice für Kupfer, Messing,
Aluminium, rostfreien Stahl.

8305 Dietlikon, Bahnstr. 11, Tel. 01 835 16 11
2555 Brugg/Biel, Moosweg 8, Tel. 032 254 254
4002 Basel, Frankfurt-Str. 86, Tel. 061 46 33 77

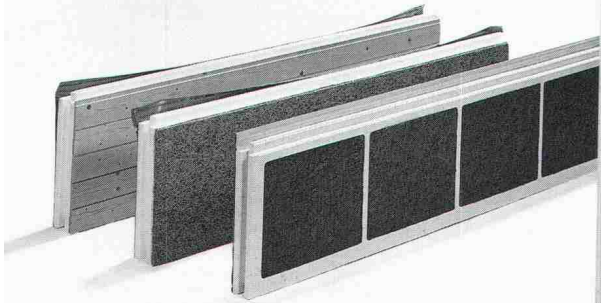
** SANDALOR geschütztes Markenzeichen der Interoyd AG

*Sie suchen eine
Isolation, die den höchsten
Anforderungen
gerecht wird?*



*Mit **genon** nehmen Sie
jede Hürde!*

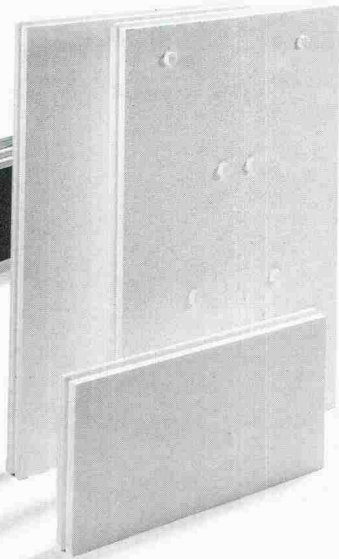
gonon-
Isolationsunterdach
das Sichere!



*Eine durchdachte Isolations-
lösung für das Steildach.*

Eine breite Typenpalette und darauf abgestimmtes Zubehör gibt Ihnen die Sicherheit, unterschiedlichste Steildächer fachgerecht auszuführen. Hervorragende k-Werte und die zuverlässige Winddichtigkeit sind weitere Pluspunkte dieses Systems.

geduo
die
Wasserunempfindliche!



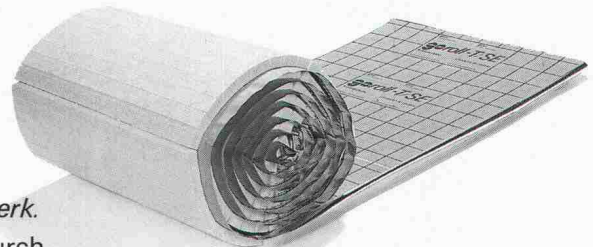
*Die Isolationsplatte
für das Zweischalenmauerwerk.*

Diese Platte zeichnet sich durch hohe Isolationswerte aus. Wasser und Frost können ihr nichts anhaben. Die hohe Elastizität bewirkt eine hervorragende Luftschallisolation. Die Druckfestigkeit garantiert hohe Dimensionsstabilität.

geroll-T/SE
die Rationelle!

*Die Trittschallisolationsrolle
für die Wärmedämmung von
Unterlagsböden.*

Mit der Rolle erzielen Sie eine schnelle und saubere Verlegung. Die hervorragenden Materialeigenschaften garantieren sehr gute Trittschall- und Luftschallisolationen.



Ja. Senden Sie mir Unterlagen über **gonon**-Produkte, die sich seit Jahren bestens bewährt haben.

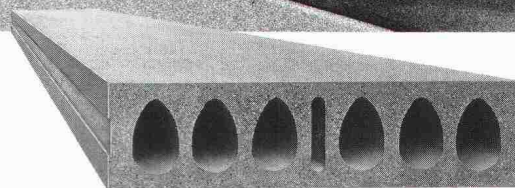
	geduo	geroll-T/SE	gonon- Isolationsunterdach
Prospekt	<input type="checkbox"/>	<input type="checkbox"/>	<input type="checkbox"/>
Muster	<input type="checkbox"/>	<input type="checkbox"/>	<input type="checkbox"/>
EMPA-Test	<input type="checkbox"/>	<input type="checkbox"/>	<input type="checkbox"/>

Absender: Name _____
 Strasse _____
 PLZ/Ort _____
 Telefon _____



gonon
Kunststoffwerk AG
CH-8226 Schleithem SH
Telefon 053/95 17 21
Telefax 053/95 17 25
Telex 897 102 gono ch

Wir haben den Luzerner Bahnsteig auf ein höheres Niveau gebracht...



... mit BRUN Hohlplatten

D A S B E W Ä H R T E D E C K E N B A U - S Y S T E M

Bedeutende tiefbauliche Überlegungen haben dazu geführt, dass für den Ausbau der Perronanlagen Hohlraum-Tragkonstruktionen verwendet wurden. Zu berücksichtigen waren geologische und zahlreiche betriebliche

und bautechnische Anforderungen. Aufgrund der Submissionsresultate hat sich die SBB Kreisdirektion II für BRUN Hohlplatten entschieden. Damit wurde eine Perronfläche von 12500 Quadratmetern belegt.

BRUN ELEMENTWERK BRUN AG LUZERN
Mooshüslistrasse, 6032 Emmen
Tel. 041/55 16 16 Telefax 041/55 18 66

«Was bringt mir Ihr neues Gebäude- Energie-Management-System?»»

Ich will es wissen!
Senden Sie mir Unterlagen über:

Hoval[®]Energesta

Gebäude-Energie-Management-System

Energesta Gebäude-Energie-Management-System

- Frei programmierbar
- Einfach in der Bedienung und Programmierung
- Spart Geld
- Spart Heiz- und Kälteenergie
- Spart Strom
- Spart Bedienungskosten

- Erhöht die Betriebssicherheit
- Spart Wartungskosten

Hoval Herzog AG, 8706 Feldmeilen, Telefon 01/925 61 11
Regionalbüros und Service-Zentren in Reinach/BL, Bern,
Lausanne und Lugano.

HILSA 90

Besuchen Sie unseren
Stand 440 · Halle 4

Hoval

Verantwortung für Energie und Umwelt

**Biofire Kachelöfen –
die Entscheidung, die sich
bezahlt macht.**

Neben Gestaltung und Heizleistung
werden heute Fragen zu Gesundheits-
verträglichkeit und Umweltbelastung
immer wichtiger und nötiger.
Biofire befasst sich seit Jahren intensiv
mit diesen Themen. Deshalb wird
jeder Biofire-Kachelofen vor dem Bau
auf Computern getestet und in jeder
Hinsicht optimiert.

Das zahlt sich aus für Sie.

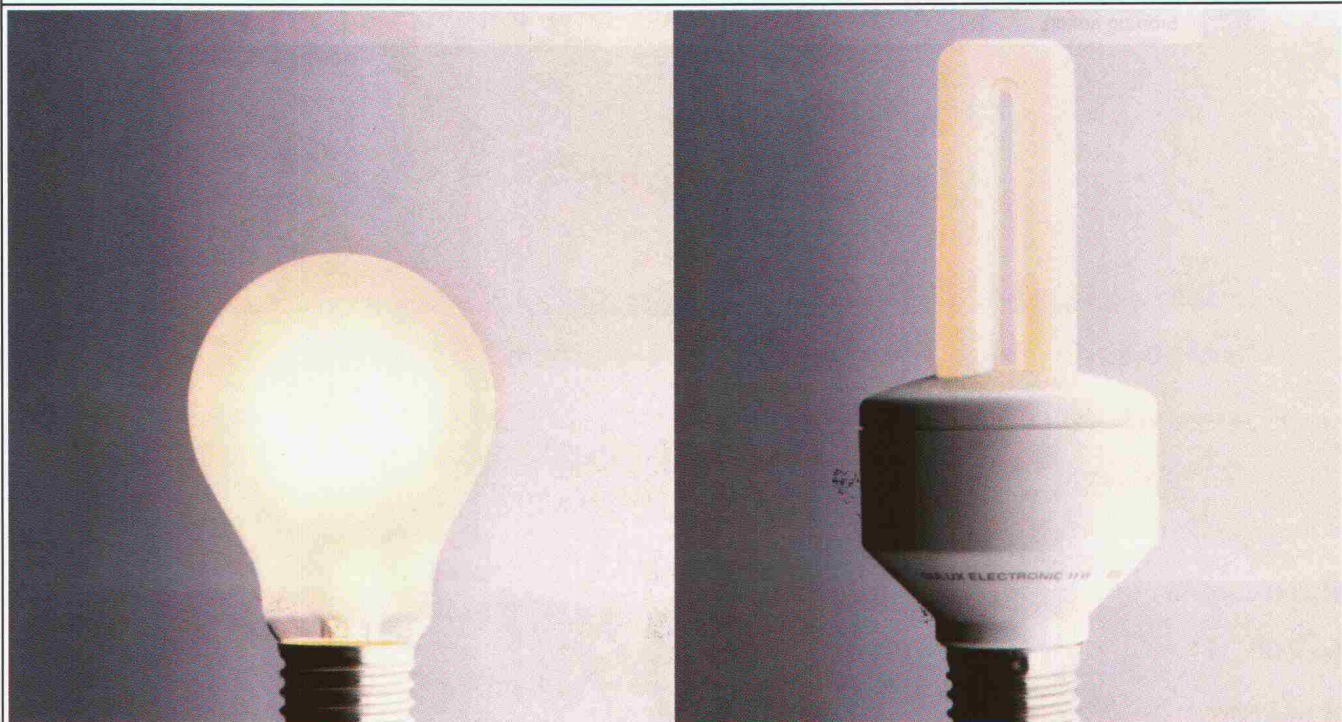
Biofire verdient deshalb
auch Ihr Vertrauen.

Nähere Informationen erhalten Sie bei einer der 40 Biofire-Vertretungen
oder bei Biofire-Vertriebs AG
Hauptstrasse 37
3286 Muntelier
Tel. 037 713834



Ihrer Gesundheit und
der Umwelt zuliebe

SCHLUSS MIT DER VERSCHWENDUNG.





Anschlussbewehrung vergessen....

oder müssen Sie neuen mit altem Beton verbinden? Ein Problem das auf fast allen Baustellen einmal anzutreffen ist, ob Neubau oder Umbau. Der **TB-Bewehrungsanschluss** gibt Ihnen die Möglichkeit, **nachträglich** an einen bereits betonierten Bauteil eine Anschlussbewehrung zu erstellen.

Der **TB-Bewehrungsanschluss** wird als komplette Bewehrungseinheit geliefert. Ein Verankerungsseisen aus Bewehrungsstahl S500 mit einseitiger Dachspitze inkl. der dazugehörenden Epoxy-Ampulle. Eine komplette, baustellengerechte und wirtschaftliche Verankerung, wie man dies von ancotech ag gewohnt ist.

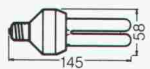
.....TB-Bewehrungsanschluss

a ancotech ag Varankerungssysteme 8165 Schöfflisdorf Tel. 01/856 16 66 Fax: 01/856 17 50
 ancotech sa Systèmes d'ancrage 2208 Les Loges/Neuchâtel Tel. 038/53 45 10 Fax: 038/53 36 45

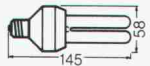
DULUX® EL VON OSRAM.

Stromsparen ist jetzt so einfach wie das Auswechseln einer Glühlampe. Denn die Energiesparlampe DULUX® EL hat den E 27 Sockel, der in jede herkömmliche Lampenfassung paßt. Und damit auch in die meisten Leuchten.

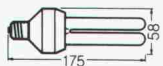
Mit bis zu 80% weniger Strom gegenüber Glühlampen spart die DULUX® EL über ihre ganze Lebensdauer etwa Fr. 80,-,



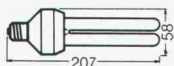
DULUX® EL 7 W = 400 Lumen = 40 W



DULUX® EL 11 W = 600 Lumen = 60 W



DULUX® EL 15 W = 900 Lumen = 75 W



DULUX® EL 20 W = 1200 Lumen = 100 W

Lampe für Lampe.

Das wären bei 100 Lampen schon Fr. 8000,-. Je mehr Licht man braucht, desto mehr kann man jetzt sparen.

Die DULUX® EL gibt es in vier Leistungsstufen. Das eingebaute elektronische Vorschaltgerät sorgt stets für flackerfreien Sofortstart und absolut ruhiges Licht.

Die Lichtfarbe ist ähnlich dem Licht der Glühlampe. Doch mit 8000 Stunden hat eine DULUX® EL etwa die achtfache Lebensdauer.

Da ist doch jede Glühlampe eigentlich reine Verschwendung.

HELL WIE DER LICHT TAG OSRAM

Profis stellen höchste Ansprüche. Mit Recht.

Denn Zeichenprofis sind auf einen Feinminenstift angewiesen, der immer zuverlässig funktioniert. Und der die Hand nicht vorzeitig ermüdet. Ohne Zweifel: rotring Feinminenstifte erfüllen auch Ihre hohen Ansprüche!

- Ergonomisches Design. Dadurch lässt sich der Stift sicher halten und führen, ohne dass die Hand dabei verkrampft.
- Zuverlässige Mechanik.
- Hochelastische hi-Polymerminen. Ersatzminen und ein Radierer im Druckknopf helfen über Pannen und Fehler hinweg.
- Für jedes Portemonnaie und für jeden Geschmack. Vom einfachen, zuverlässigen Modell aus Kunststoff ab Fr. 5.20 bis zum raffinierten rotring Trio-Pen aus hochwertigem, verchromtem Metall zu Fr. 42.-. Oder Geräte mit taschenschonender, vollversenkbarer Schreibspitze.
- In Fachgeschäften der Büro- und Zeichenbedarfsbranche.

Möchten Sie mehr über rotring Feinminenstifte wissen? Wir senden Ihnen den illustrierten, farbigen Sortimentsprospekt!



rotring

zeichnen und schreiben

BON

für 1 Sortimentsprospekt
über rotring
Feinminenstifte

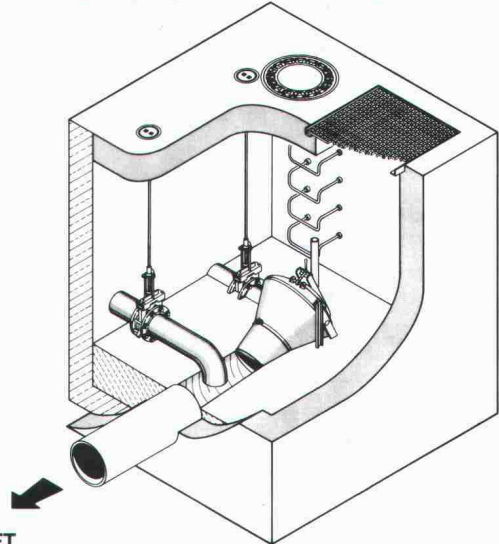
rotring (Schweiz) AG
Postfach, 8953 Dietikon

Name _____
Vorname _____
in Firma _____
Adresse _____
PLZ/Ort _____



Automatische Superwirbelventile *FluidCon*

Eine selbsttätige nur mit strömungsmechanischen Effekten arbeitende Vorrichtung zur Abflußsteuerung an Regenüberlaufbecken.



UFT
Umwelt- und Fluid-Technik
Niederegger AG

St. Georgenstraße 78
CH-9000 St. Gallen
Telefon (071) 233662

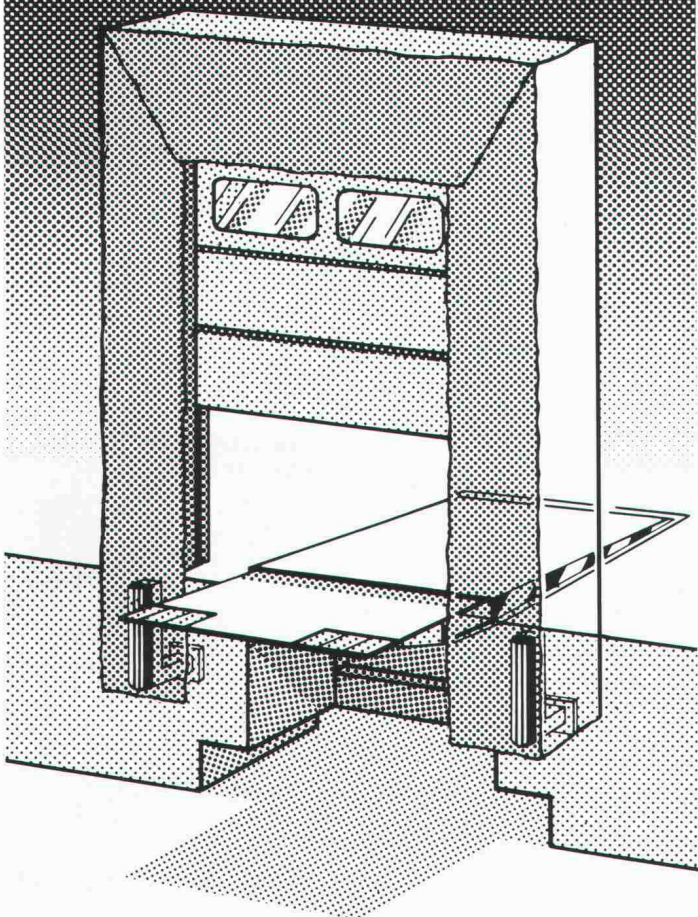


Maßstab für Dämm- systeme SCHICHTEX



Bau + Industriebedarf AG
4104 Oberwil / BL, Tel. 061 401 40 30

Verlade- stationen für rationellen Güterumschlag



 **kempff**
Förder- und Lagertechnik

CH 9101 Herisau
Telefon 071 531 531
Telefax 071 513 329

Büro

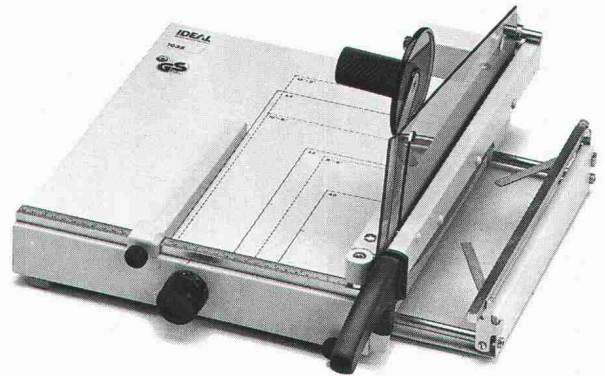
Nichts bringt im Büro die Dinge so sicher und sauber aufs richtige Mass wie Ideal. Denn alle Ideal-Modelle vom handlichen A4 Hebelschneider bis zum elektrischen Stapelschneider zeichnen sich durch optimale Bedienungssicherheit und hohe Präzision aus.

Eine Präzision, die Jahre überdauert, denn als Generalvertreter gewährleisten wir einen schnellen, fachgerechten Service mit Originalersatzteilen.

In unserer Ausstellung in Bassersdorf können Sie in Ruhe prüfen, welches Modell für Sie das richtige ist. Vereinbaren Sie einfach einen Termin. Der Verkauf erfolgt über den Fachhandel.

IDEAL

Damit Sie immer
gut abschneiden.



SAVER & PARTNER

Ja, auch wir möchten gut abschneiden. Senden Sie uns darum Ihre Ideal-Dokumentation mit Preisliste.

Firma _____

zHv. _____

Strasse Nr. _____

PLZ/Ort _____

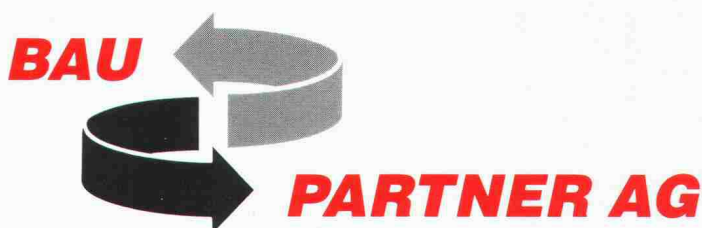
Telefon _____



Racher & Co. AG, Marktgasse 12
8025 Zürich
Tel. 01/261 92 11, Fax 01/262 06 77

SPEZIAL-ARBEITEN

(Abdichtungen · Injektionen ·
Kunstharz-Bodenbeläge ·
Beschichtungen · Betonsanierungen ·
Sperrbeton · Mauerentfeuchtungen ·
Klebearmierungen)



BAU PARTNER AG Telefon 01/734 55 50
Steinackerstrasse 49 Telefax 01/734 55 70
8902 Urdorf Filiale: 8964 Rudolfstetten



Gesundes Bauen

Ob innen oder aussen, AURO-Produkte schützen und pflegen Bauten rundum: Veredelung, Imprägnierung, Gestaltung und Pflege von Holz, Stein und Metall. Verlangen Sie unsere Dokumentation und Wiederverkäufer-Liste.

Coupon

- Bitte senden Sie uns gratis Ihre Unterlagen über
- Farben, Wachse, Lacke und Lasuren
 - Imprägnierungen (Holzschutz)
 - Kleber und Leime
 - Isolationen
 - Zustellung von Prospektunterlagen und Preislisten

Name/Vorname _____

Adresse: _____

PLZ/Ort: _____

Einsenden an: Lötischer Naturfarben, Ritterstrasse 18, 6014 Littau

Lötischer Naturfarben

Ritterstrasse 18, 6014 Littau, 041 - 57 55 66



Oberlichter

Ihr Partner für wertbeständige Lösungen



Stahlbauten/Hochregallager
Fenster und Fassaden
Transportsysteme

Tuchschnid



Tuchschnid AG · CH-8500 Frauenfeld · Telefon 054 26 1111

Miele macht sich 55 cm schmal oder 60 cm breit.

Wer eine neue Küche oder ein neues Küchengerät einbaut, soll sich nach den Wünschen richten, nicht nach den Normen: Miele. Deshalb sind alle Einbaugeräte von Miele entweder 55 cm schmal oder 60 cm breit. Aber für Miele sollten Sie sich in jedem Fall entscheiden. Das wäre ein weiser, zukunftsgerichteter Entschluss. Diese Einbaugeräte sind technisch wegweisend, einfach zu montieren und äusserst servicefreundlich. Wer sich dafür entscheidet, wählt lebenslange Qualität – in jeder Breite.

Coupon einsenden an:

Miele AG, Limmatstrasse 4,
8957 Spreitenbach

Bitte senden Sie mir Ihre Unterlagen für Einbaugeräte.

Name: _____ SIA

Adresse: _____

PLZ/Ort: _____

Miele

Die Entscheidung fürs Leben

**Einfach, durchdacht,
betriebsicher und
technisch voraus:
Die Biral-
Umwälzpumpen**



Biral[®]

**Auf die Dauer
die sparsamste Lösung.**



Zuverlässigkeit und Sicherheit beginnt bei der Bauweise. Biral-Heizungsumwälzpumpen zeichnen sich durch eine gradlinig verfolgte Einfachheit in der Konstruktion aus. Je weniger Einzelteile – je höher die Betriebssicherheit. Zuverlässigkeit und Sparsamkeit im Stromverbrauch sind daher nicht leere Schlagworte, sondern handfeste Tatsachen, die sich tausendfach bewähren. Und für die sicherste Lösung des Dichtungsproblems: Das rostfreie Spaltrrohr-System von Biral.

Das breite Biral-Programm schafft Planungsspielraum für bedarfsgerechte Pumpenauslegung. Die flachen Kennlinien beweisen es, der Druck steigt bei verändertem Volumenstrom kaum an. Die grosse Typenvielfalt wird in Fachkreisen als sinnvoll abgestuftes Programm beurteilt. Profitieren Sie vom schnellen Lieferservice – ganz besonders von den 25 regionalen Pumpenlagern. Und im übrigen: Nutzen Sie die 3 Jahre Vollgarantie.

Bieri Pumpenbau AG
Biral International
CH-3110 Münsingen

Beratung und Verkauf:
Hoval Herzog AG
8706 Feldmeilen
Tel. 01/925 61 11

Basel Tel. 061 76 20 70
Bern Tel. 031 42 62 66
Lausanne Tel. 021 24 89 01
Lugano Tel. 091 23 48 01

Hoval

Verantwortung für Energie
und Umwelt