

Objektyp: **Advertising**

Zeitschrift: **Schweizer Ingenieur und Architekt**

Band (Jahr): **108 (1990)**

Heft 47

PDF erstellt am: **24.09.2024**

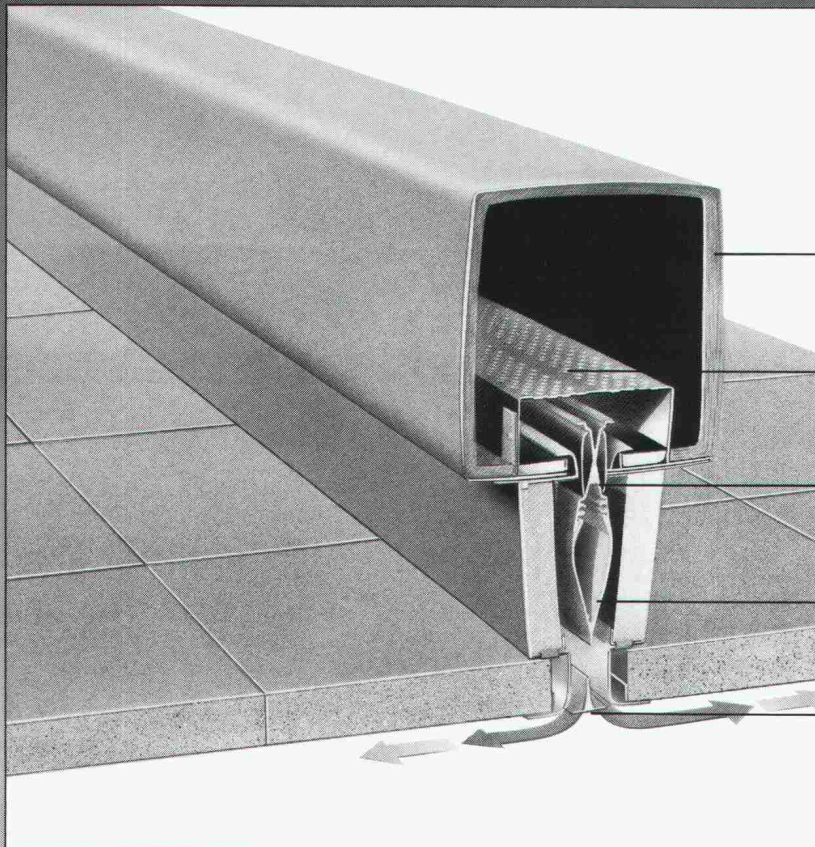
Nutzungsbedingungen

Die ETH-Bibliothek ist Anbieterin der digitalisierten Zeitschriften. Sie besitzt keine Urheberrechte an den Inhalten der Zeitschriften. Die Rechte liegen in der Regel bei den Herausgebern. Die auf der Plattform e-periodica veröffentlichten Dokumente stehen für nicht-kommerzielle Zwecke in Lehre und Forschung sowie für die private Nutzung frei zur Verfügung. Einzelne Dateien oder Ausdrucke aus diesem Angebot können zusammen mit diesen Nutzungsbedingungen und den korrekten Herkunftsbezeichnungen weitergegeben werden. Das Veröffentlichen von Bildern in Print- und Online-Publikationen ist nur mit vorheriger Genehmigung der Rechteinhaber erlaubt. Die systematische Speicherung von Teilen des elektronischen Angebots auf anderen Servern bedarf ebenfalls des schriftlichen Einverständnisses der Rechteinhaber.

Haftungsausschluss

Alle Angaben erfolgen ohne Gewähr für Vollständigkeit oder Richtigkeit. Es wird keine Haftung übernommen für Schäden durch die Verwendung von Informationen aus diesem Online-Angebot oder durch das Fehlen von Informationen. Dies gilt auch für Inhalte Dritter, die über dieses Angebot zugänglich sind.

Einfach voraus: Carrier- Moduline volumen- gesteuerte Luftauslassgeräte für Deckeneinbau.



Thermisch-akustische Isolierung für wirksame Geräuschkämpfung

Lochblech für gleichmässige Luftverteilung

Neopren-Balg für zuverlässige Luftmengenregelung

Mittleres Trennblech für turbulenzfreie Luftströmung

Diffusor für zugfreien Luftauslass der Decke entlang

Moduline ist das unübertroffene Luftverteilungssystem von Carrier. Seine Stärke ist die Flexibilität. Die Luftmenge wird je nach Bedarf geregelt. Dadurch können Energie- und Betriebskosten gespart werden. Es passt sich jeder beliebigen Gebäudeform und Raumaufteilung an. Moduline-Geräte sind unauffällig und einfach zu installieren. Sie arbeiten geräuscharm. Dank der zuverlässigen Volumensteuerung bieten sie höchsten Klimakomfort. Kleine Regelzonen sorgen für stets angenehme Kühlung/Erwärmung und Zugfreiheit.

Verlangen Sie nähere Unterlagen.

Hoval Herzog AG, 8706 Feldmeilen
Telefon 01/925 61 11

Regionalbüros und Service-Zentren in Bern,
Reinach/BL, Lausanne und Lugano.

Hoval

Verantwortung
für Energie und Umwelt

Carrier

Weltweit Nr. 1
für Klimatisierung

Info-Coupon

Senden Sie mir/uns Unterlagen
über Carrier-Moduline®

Name/Firma _____

Strasse/Nr. _____

PLZ/Ort _____

SIA 90

Einsenden an:
Hoval Herzog AG, 8706 Feldmeilen

Aktuelle ARF-Schrift

W. Berg: Gestaltung von Zugängen zu den Haltestellen und Bahnhöfen

Die Forderung nach verbesserten Haltestellenzugängen gewinnt durch den in den letzten Jahren manifestierten Willen zur Förderung des öffentlichen Verkehrs an Aktualität.

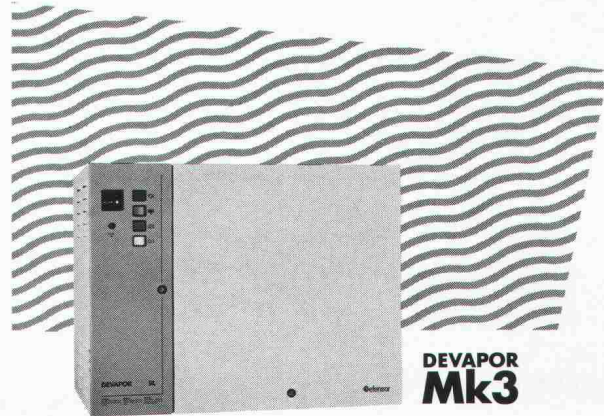
Fusswege sollen sicher, attraktiv und bequem sein. Die vorliegende Arbeit von Dr. Walter Berg, Ingenieurbüro SNZ, Zürich, richtet sich in erster Linie an Planer und Behörden.

Sie untersucht Kriterien und Voraussetzungen für die sinnvolle Gestaltung von Fussgängerverbindungen zu Haltestellen des öffentlichen Verkehrs und enthält eine Reihe konkreter Empfehlungen.

Preis: Fr. 22.- (ARF-Mitglieder: Fr. 18.-)

Bestellung bei:
ARF (Arbeitsgemeinschaft Recht für Fussgänger)
Klosbachstrasse 48, 8032 Zürich

Wir machen Dampf. Und zwar mit höchster Regelgenauigkeit!



Defensor

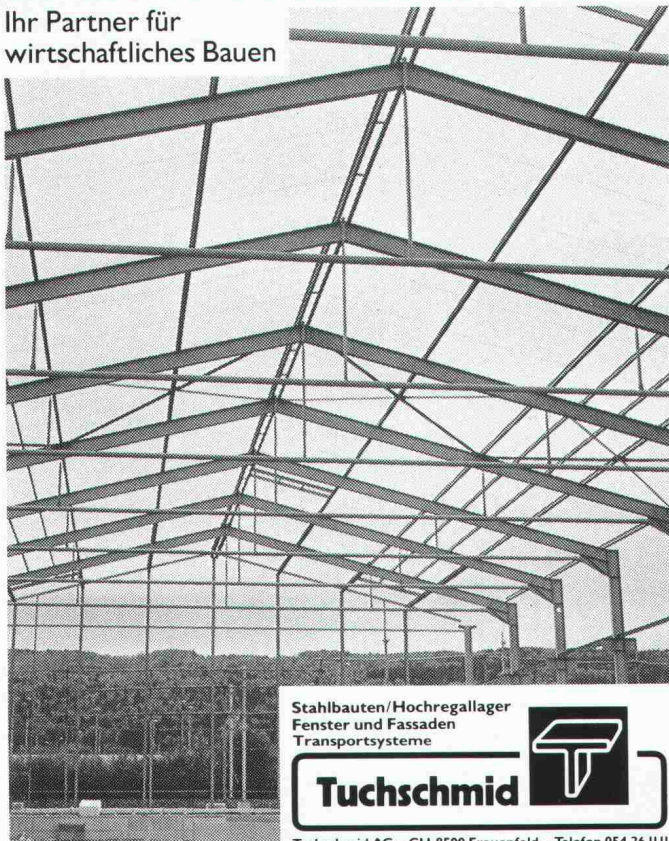
Die Luftbefeuchter

Defensor AG, CH-8808 Pfäffikon SZ, Talstrasse 35-37
Telefon 055/47 61 11

Ein Unternehmen der **LMH** - Walter Meier Holding AG

Stahlbauten

Ihr Partner für
wirtschaftliches Bauen



Stahlbauten/Hochregallager
Fenster und Fassaden
Transportsysteme

Tuchschnid



Tuchschnid AG · CH-8500 Frauenfeld · Telefon 054 26 11 11

Schweizerische Shopping-Center-Tagung
zum Thema

Erneuerung von Shopping-Centern

am 29. Januar 1991 im Mövenpick Hotel,
Zürich-Regensdorf, veranstaltet durch AGEZ.

Diverse Referate über:

Wann ist ein Shopping-Center zu erneuern?

Technische und architektonische Veränderungen im Hinblick Erneuerung. Kommerzielle Neuausrichtung von Shopping-Centern.
Präsentation vorbildlicher Center-Erneuerungen weltweit.

Verlangen Sie das ausführliche Tagungsprogramm bei:

AGEZ, Aktiengesellschaft für Einkaufszentren,
c/o EKZ Glatt, Postfach, 8301 Glattzentrum.
Telefon 01/830 09 11 (Frau Desai).

Bieri
Blachen Grosswangen

Textiles Bauen

- Fest- und Partyzelte ■
- Exclusive Pavillons und VIP - Zelte ■
- Mobile Sport- und Lagerhallen ■
- Verkaufs- und Marktstände ■
- Bühnen und Tribünen ■
- Textile Überdachungen für Dorf- Spiel und Festplätze ■

Bieri Blachen AG 6022 Grosswangen
Telefon 045 710 710 Telefax 045 71 29 77

Silvias Geburtstag und Sie noch im Büro auf dem Trockenen?

Wenn Sie als stark engagierter Architekt oder Ingenieur nicht nur im Beruf dabei sein wollen, dann brauchen Sie Zeit - Zeit für Freunde zum Beispiel.

Mit unseren CAD-Systemen **ALLPLOT/ALLPLAN** können Sie Zeit und somit Freiraum zurückgewinnen. **ALLPLOT/ALLPLAN** ist speziell für Architekten und Bauingenieure konzipiert - es hilft Ihnen unter anderem:

- Routinearbeiten mühelos abzuwickeln
- Entwürfe überzeugend zu visualisieren
- oft wiederkehrende, ähnliche Teilprojekte rationell und fehlerfrei auszuführen
- knappe Zeitvorgaben ohne Stress einzuhalten.

Natürlich sind das noch längst nicht alle Vorteile von **ALLPLOT/ALLPLAN**. Detaillierte Unterlagen erhalten Sie ganz einfach - den Coupon unten rechts ausfüllen und noch heute einsenden.

Wir melden uns sofort und sagen Ihnen, wie Sie Ihre Arbeit besser und schneller erledigen können und wieder mehr Zeit für sich haben. Zum Nachdenken, Kreativsein und Geniessen.

CAD von Fides.

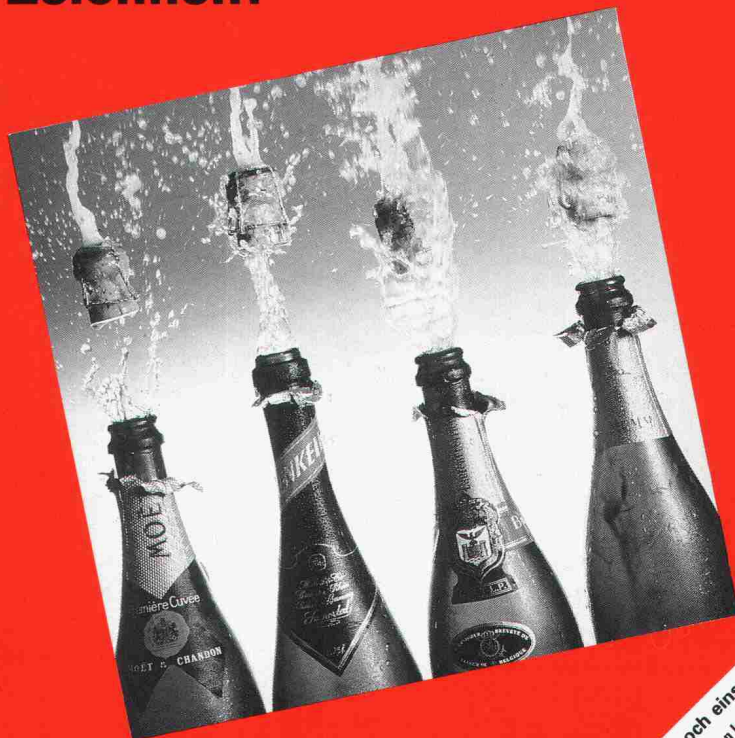
Damit Sie an Silvias Geburtstag nicht mehr auf dem Trockenen sitzen.

VIDES
INFORMATIK

Fides Informatik z.H. Frau Hövker,
Badenerstrasse 172, 8004 Zürich, Tel. 01 249 27 06

Freitag, 21.00

Die Korken knallen und Sie immer noch am Zeichnen?



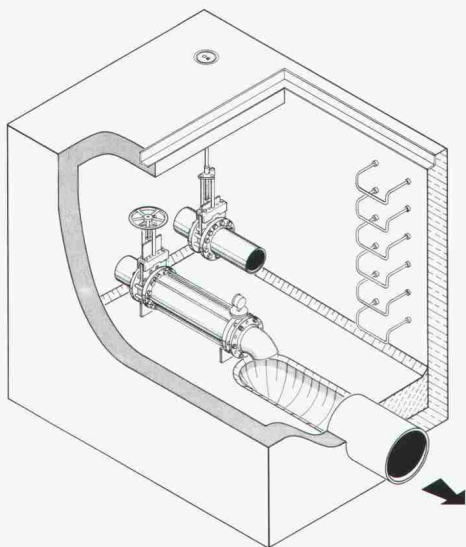
**CAD von Fides:
Freiräume für Menschen.**

AGENCE BASEL

Coupon hier ausschneiden und heute noch einsenden
 Je, es interessiert mich, wie ich mit ALLPLOT/ALLPLAN Freiräume gewinnen kann. Bitte senden Sie mir deshalb:
 Die detaillierte Produktbeschreibung Eine Übersicht über alle Programme für den
 Die Preisliste ALLPLOT/ALLPLAN Architekten Bauingenieur
 CAD Plan-Beispiele Einen Terminvorschlag für eine Gratis-Vorführung
 AZAD/CAD-Bauverwaltung Bitte rufen Sie mich an.
 Name _____
 Adresse _____
 Telefon _____
 SIA 47/90

Schlauchdrosseln

Abflußsteuerungen mit konstantem Abfluß.
Das Gerät arbeitet nach dem Bernoulli-Effekt ohne mechanisch bewegte Teile und ohne Hilfsenergie.



UFT
Umwelt- und Fluid-Technik
Niederegger AG

St. Georgenstraße 78
CH-9000 St. Gallen
Telefon (071) 233662



IHRE FENSTER PROFIS



... bieten Ihrer Bauherrschaft die optimale Fensterlösung nach SIA 331. Verlangen Sie in Ihrem Devis Holzfenster mit diesem Qualitätssignet. Hersteller durch das Fachgruppen-Sekretariat VSSM, 8044 Zürich, Tel. 01 - 261 35 40.



ancodur®-Ankerplatten

- mit Bemessungstabellen
- mit Interaktionsdiagrammen
- ab Lager
- und **unschlagbar** im Preis



a ancotech ag Ingenieurunternehmung 8165 Schöfflisdorf
Verankerungstechnik Telefon 01 / 856 16 66 Fax 01 / 856 17 50

FORMFLOR Dachbegrünung



Begrünung

Erdssubstrat



FORMFLOR

REGUPOL
Schutzbahn
wurzelbeständige
Abdichtung
Isolation



Dampfsperre



Beton

FORMFLOR bietet einen optimalen Wasser-Luft-Haushalt für Schräg-, Flach-, und vertikale Begrünung.

Die geringe statische Belastung ermöglicht vielfältige Anwendungen.

FORMTECH

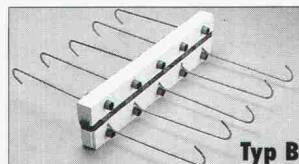
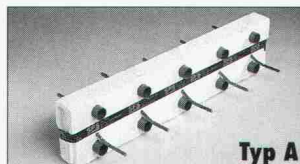
FORMTECH AG
8492 Wila
Tel. 052 45 25 13



Unglaublich...

- 50% Kostenersparnis
- Optimale Isolationslösung
- Sicherheit durch überlegenen Korrosionsschutz
- Rationelles Verlegen
- Keine unterbrochene Statik
- Sonderanfertigungen

...aber wahr, diese Vorteile des Kragplatten-Isolierelementes von SFS Stadler!



Senden Sie mir:

- Den neuen, ausführlichen Kragplatten-Isolierelement-Prospekt
- Den praktischen Bestellblock

Name: _____

Firma: _____

Adresse: _____

Vertrieb Ostschweiz:

SFS Stadler
9435 Heerbrugg
Tel. 071-70 51 51

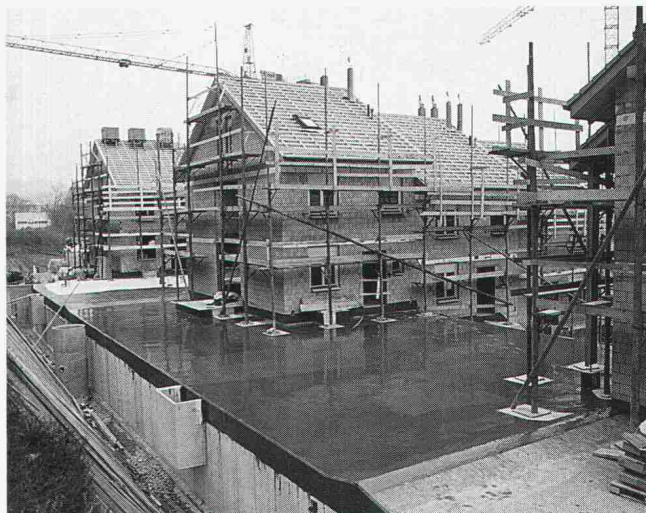
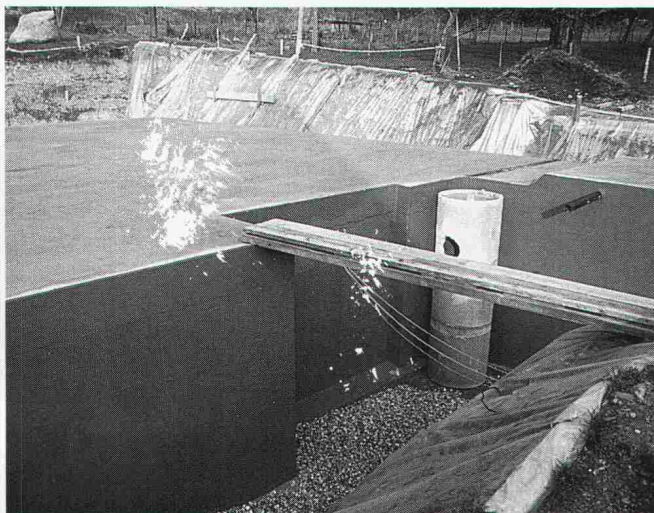
Vertrieb übrige Regionen:

Betomax AG
8604 Volketswil
Tel. 01-945 04 04

SFS

SEB 2.01.90

Kilcher



Efkaflex Terra
Das Abdichtungssystem für erdüberdeckte Bauten.

Eigenschaften:

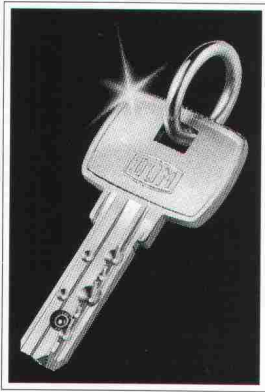


- Rissüberbrückend (bis 1 mm)
- Vollflächig haftend
- Wurzelfest
- Einfache und sichere Anschlüsse

Kilcher – eine Idee voraus!

Kilcher AG
4565 Recherswil
Tel. 065 35 16 35

- Schliesstechnik heute -



DOM -
DIE
SICHERHEIT
DER
GROSSEN
MARKE.

Umfassende und übergeordnete Lösungen für den Industrie- und Baubereich, für Büro und Gewerbe, für Haus und Wohnung. Im Sicherheitskreislauf der großen Marke. Ihr Schlüssel - DOM Sicherheitstechnik. Fordern Sie unsere System-Broschüren und unsere Service-Broschüre an.



Ihr Schlüssel.
DOM SICHERHEITSTECHNIK

DOM AG Sicherheitstechnik, 53, Breitenstrasse 11, CH-8852 Altendorf, Telefon: 055/63 18 86

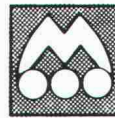


Parkiersysteme und Unterstände für Velos, Mofas und Autos

Verlangen Sie unsere ausführliche Dokumentation:
Tel. 062/25 33 11
Fax 062/26 65 90



Giroud-Olma
Giroud-Olma AG
Maschinen- und Apparatebau
CH-4601 Olten

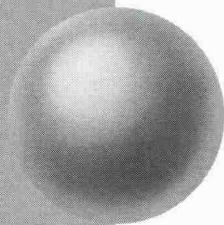


**Schaumglas
Schotter
MISAPOR®**
löst viele Bau-
probleme leichter.

Information & Dokumentation: **MISAG AG**, 7201 Untervaz
Telefon 081 51 73 78
Telefax 081 51 64 54

**Wer inseriert,
wird nicht vergessen!**

**Rundum überzeugend:
Software im Baukasten-System.**



Für Bauingenieure

- Platten-, Scheibenberechnungen
- Stabtragwerke (eben, räumlich)
- Durchlaufträger
- Allg. Betonquerschnitte
- Schlanke Druckglieder (Knicken)
- Durchstanzen
- Schutzraumberechnungen (TWP/TWO/TWS)
- Eisenlisten
- Baugrubenabschlüsse
- Stützmauern
- Elastisch gebettete Träger
- Standsicherheit/Setzungsberechnungen
- Kanalisation (GPK)
- Strassenbau (Situation, LP, DGM, Querprofile, CAD-Schnittstelle)
- Wasser- und Gasversorgung
- Devisierung (NPK 2000)
- CAD ALLPLOT (Schalungs- und Armierungspläne, Strassenbau)
- Bauphysik

Für Architekten

- Devisierung (NPK 2000)
- Baubuchhaltung
- Baukostenüberwachung
- Bauabrechnung
- CAD ALLPLOT/ALLPLAN (2D/3D)

Allgemein

- Textverarbeitung
- Adressverwaltung
- Buchhaltung
- Büroadministration
- Projektplanung

Hochaktuell für Hard- und Software:

olivetti
OFFICE
EDV für den Bau

Olivetti Office (Schweiz) AG, Abt. ST, Industriestrasse 50, 8304 Wallisellen, Tel. 01 839 15 11, Fax 01 831 04 46

Stellenangebote

Anspruchsvolle Aufgaben im Dienste der Gemeinschaft

Für die Bereiche Strassen-, Kanalisations- und Wasserbau suchen wir einen erfahrenen

Tiefbauingenieur

In dieser Position sind Sie Gesprächspartner von Bauherren, Ingenieuren, Architekten und Privatpersonen. Die Hauptaufgabe umfasst die Bearbeitung und Realisierung von Tiefbauobjekten.

Wir wenden uns an einen jüngeren Ingenieur HTL/Techniker TS der gewillt ist, die Geschicke eines zukunftsorientierten Industrieortes wegweisend mitzubestimmen. Vielseitigkeit, Verhandlungsgeschick und gute Kontaktfähigkeit sind weitere Voraussetzungen.

Wenn Sie diese abwechslungsreiche Tätigkeit mit einem umfassenden Spielraum für Eigeninitiative in einem kleinen Team interessiert, rufen Sie uns bitte an oder reichen Ihre Bewerbungsunterlagen ein.



**Einwohnergemeinde
Lyss**

Tiefbauabteilung
Beundengasse 1
3250 Lyss
032 85 03 20, Hr. A. Brand



BAUDIREKTION DES KANTONS ZUG

Zur Bewältigung neuer Projekte sucht das Tiefbauamt des Kantons Zug

2 Bauingenieure HTL

Aufgabenbereiche:

- Projektleitung für anspruchsvolle Strassen- und teilweise auch Brückenprojekte des National- und Kantonsstrassennetzes vom Bauprojekt bis zur Abrechnung
- Stellvertreter des Projektleiters für die Umfahrungen Zug/Baar

Anforderungen:

Mindestens 5 Jahre Praxis im Strassenbau, eventuell auch im Brückenbau.

Wir bieten Ihnen:

Interessante und vielseitige Tätigkeit in kleinem Team. Der Erfahrung entsprechende Besoldung. Gleitende Arbeitszeit und ausgebaute Sozialleistungen. Arbeitsort an zentraler Lage von Zug.

Ihre Bewerbung mit den üblichen Unterlagen richten Sie bitte an: **Tiefbauamt des Kantons Zug, Herrn A. Schürch, Abteilungsleiter Strassen- und Brückenbau, Postfach 897, 6301 Zug**, der Ihnen auch gerne telefonische Auskünfte erteilt, Telefon 042 / 25 33 26.

Als international tätiges Ingenieurbüro und Unternehmen für den Bau von spezialisierten Messgeräten befassen wir uns mit der Durchführung und der Interpretation von geotechnischen Messungen und Feldversuchen sowie mit hydrogeologischen Untersuchungen im Fels- und Lockergestein.

Zur Erweiterung unseres Kadern suchen wir

dipl. Kulturingenieur ETH dipl. Bauingenieur ETH dipl. Hydrogeologen

Für die Mitarbeit an anspruchsvollen experimentellen und theoretischen Untersuchungen über Durchlässigkeiten und Strömungsvorgänge wird ein junger Ingenieur mit einer fundierten Grundausbildung in Grundwasserhydraulik bevorzugt. Kenntnisse in Datenerfassung und -verarbeitung sind erwünscht und Englischkenntnisse erforderlich.

Falls Ihnen die Mitarbeit in einem jungen, initiativen Team zusagen könnte und Sie an der Erarbeitung eines neuen Fachwissens interessiert sind, bitten wir Sie, uns Ihre ausführlichen Bewerbungsunterlagen direkt zuhanden der Geschäftsleitung zuzustellen. Die Behandlung erfolgt selbstverständlich vertraulich.

SOLEXPERTS AG

Ilfangstrasse 12, Postfach 230,
CH-8603 Schwerzenbach, Tel. 01 / 825 29 29

BASEL

ARCHITEKT/IN ETH ODER HTL

GESUCHT

FÜR ENTWURF UND AUSFÜHRUNGSPLANUNG
EINER GROSSANLAGE IM DIENSTLEISTUNGS-
SEKTOR

PROF. MARTIN H. BURCKHARDT
ARCHITEKT ETH/SIA/BSA

4058 Basel, Oberer Rheinweg 21
Tel. 061 / 691 11 21



CONFIDA CONSULTING AG

Unser Auftraggeber aus dem Raum Winterthur/Zürich realisiert anspruchsvolle Bauten und hat einen auf Jahre gesicherten Auftragsbestand. Wir suchen Kontakt zu einem initiativen

Baumanager

mit starkem Durchsetzungsvermögen. Bei der Erstellung von komplexen Industrie-, Büro- und Verwaltungsbauten ist er von der Projektidee bis zur Schlüsselübergabe als

Projektkoordinator

der Gesprächspartner des Bauherrn sowie Moderator der für die Planung und Realisierung eingesetzten Fachprojektleiter. In dieser Aufgabe ist er für die effiziente Abwicklung der Projekte verantwortlich.

Voraussetzung für diese Aufgabe ist eine Grundausbildung als **Bauingenieur** oder **Architekt**, eine mehrjährige Berufserfahrung sowie idealerweise eine kommerzielle Zusatzausbildung. Ein Interesse für wirtschaftliche Aspekte ist ebenso wichtig wie die Fähigkeit, erfolgreich zu verhandeln, Ideen durchzusetzen und Ziele zu verfolgen.

Wenn Sie diese vielseitige und interessante Aufgabe interessiert, bitten wir Sie, sich mit Herrn H. Knellwolf in Verbindung zu setzen oder Ihre Bewerbungsunterlagen zuzusenden. Diese werden absolut vertraulich behandelt und nur mit Ihrer ausdrücklichen Einwilligung an unseren Auftraggeber weitergeleitet.

Confida Consulting AG

CH-9400 Rorschach Telefon 071 / 41 02 60
Signalstrasse 12 Telefax 071 / 41 04 14
CH-8024 Zürich, Postfach Telefon 01 / 251 20 60
Rämistrasse 25 Telefax 01 / 251 12 16

MITARBEITEN
AN DER
ZUKUNFT DER
BAHN

Unsere **Hauptabteilung Bau**, Sektion Neubaustrecken in **Luzern**, sucht

Bauingenieur/in ETH/HTL

wenn möglich mit einigen Jahren Berufserfahrung.

Ihr Arbeitsgebiet ist die Projektierungs- und Ausführungsphase grosser Bauvorhaben im Rahmen des Konzeptes Bahn+Bus 2000. Sie sind als Projektleiter vorzugsweise im Tunnelbau tätig.

Interessiert? Rufen Sie uns an. **Telefon 041/ 21 37 54**. Herr W. Zeder erteilt Ihnen gerne weitere Auskunft. Unsere ausgezeichneten Anstellungsbedingungen werden Sie überzeugen.

Oder senden sie Ihre Bewerbung bitte an:

Kreisdirektion II SBB
6002 Luzern



Wir suchen - Eintritt per sofort oder nach Übereinkunft - einen erfahrenen

BAULEITER

für die Projektbearbeitung, Bauleitung und Koordination von Hochbauaufgaben.

Unsere Büros befinden sich 12 Gehminuten vom HB Zürich und 5 bzw. 10 Tramminuten von den Bahnhöfen Stadelhofen und Oerlikon (S-Bahn).

Schweizer Bürger mit Bauleitungspraxis bitten wir um schriftliche Bewerbung oder telefonische Kontaktaufnahme (Herren Jundt oder Dr. Heierli).

HEIERLI

Dipl. Bauing. ETH SIA ASIC, Culmannstrasse 56, 8033 Zürich 6
Telefon 01/363 06 60

Überdurchschnittlich gewinnen können Sie. Nämlich hier bei dieser Offerte. Bedingung: Sie prüfen das Angebot. Am besten in dem Sie bei uns die Angaben studieren. Natürlich für Sie absolut unverbindlich, neutral und top diskret.

GU-Bauleiter / 800% Gewinn

Erfahrene GU-Bauleiter Hochbau. Fachleute, die auf Erfolg setzen. Zch.

Nach einer genauen Prüfung des Umfeldes dieses Auftraggebers sind wir auf über 20 zündende Argumente gestossen, die einen Stellenwechsel lohnenswert machen. Acht sind mit Sicherheit dabei, die auch für Sie eine wesentliche Verbesserung bedeuten werden. Resultat: 800% Gewinn. Fragen Sie doch einfach Rolf A. Meier, Tel 242 89 30. Er ist für Sie bis abends um 1900 Uhr da.

aurelius

ORTOBAU

ORTOBAU AG ist eine leistungsfähige Generalunternehmung, die herausfordernde Bauaufgaben mit fortschrittlichen Management-Methoden realisiert.

Zur Verstärkung unseres Teams suchen wir einen gutausgewiesenen und selbständigen

Projektleiter

Wir haben anspruchsvolle Aufträge zu realisieren. Eine vielseitige Stelle mit interessanten beruflichen Möglichkeiten erwartet Sie.

Fühlen Sie sich angesprochen, dann nehmen Sie mit uns Kontakt auf, schriftlich oder telefonisch. Frau R. Rathgeb, Personaldienst, gibt Ihnen gerne weitere Auskünfte.

ORTOBAU AG, Generalunternehmung, 8050 Zürich
Siewerdstrasse 8 Tel. 01/ 316 14 14

Planen Sie Ihre Zukunft

Wasserversorgungen und Abwasserreinigungsanlagen

sind unsere Tätigkeitsgebiete, auf denen wir in unserem mittelgrossen Ingenieurbüro mit einem qualifizierten Mitarbeiterteam hochinteressante und vielseitige Aufträge bearbeiten.

Zur Betreuung der anspruchsvollen Bauvorhaben suchen wir einen initiativen, selbständigen und kompetenten

Bauleiter

und einen jüngeren

Bauingenieur HTL/ETH

der gewillt ist, sich in unser vielseitiges Arbeitsgebiet einzuarbeiten.

Sie sind mitverantwortlich für die kosten-, termin- und qualitätsgerechte Ausführung Ihrer Bauten und erledigen alles, von der Devisierung über die örtliche Bauleitung bis zur Abrechnung.

Interessiert? Dann erwarten wir gerne Ihre kurzgefasste Bewerbung oder Ihren Anruf. Unsere Herren H. Meier und H. Schärer stehen Ihnen zur Verfügung.



HUBERT MEIER AG
INGENIEURE
Hohlstrasse 550
8048 Zürich 01 432 80 88



Tiefbauamt des Kantons Zürich

Im Stab des kantonalen Strasseninspektorates suchen wir einen

technisch/administrativen Mitarbeiter

Sind Sie Ingenieur HTL/Techniker TS mit kaufmännischem Flair oder Kaufmann mit technischer Weiterbildung im Strassenwesen, verfügen über einige Jahre Berufserfahrung, sind EDV-Anwender (PC) oder wünschen es zu werden, dann möchten wir Ihnen folgende Arbeiten zur selbständigen Erledigung übertragen:

Behandlung von Bundes- und Staatsbeiträgen im Strassenwesen.

**Technische Beurteilung von Strassenbauvorhaben.
Technische/administrative Aufgaben.**

Zeitgemässe Anstellungsbedingungen sind selbstverständlich, und der Arbeitsplatz liegt in der Nähe des Hauptbahnhofs.

Ihre handschriftliche Bewerbung richten Sie bitte an das **Tiefbauamt des Kantons Zürich, Personalabteilung, Walcheturm, 8090 Zürich**, Tel. 01 / 259 30 77.

WANNER

GEOLOGIE UND UMWELTFRAGEN

Zur Ergänzung unseres Teams in **Solothurn** suchen wir:

Ingenieur (HTL/ETH) oder Geologen

Ihr Einsatzgebiet wird die Planung und Ausarbeitung von geologisch/geotechnischen Gutachten umfassen, gleichzeitig ist auch Ihre Mitarbeit im Umweltbereich (Wasser, Boden, Luft, Immissions- und Emissionsmessungen) vorgesehen.

Sind Sie Ingenieur/Geologe und suchen neue Aufgaben, erwarten wir gerne Ihren Anruf.

Eine Teilzeit-Anstellung (80 - 90%) wäre möglich.

Wanner AG, Geologie und Umweltfragen
Dornacherstrasse 29, Postfach, 4501 Solothurn
Tel. 065 / 22 75 05

Führen Sie künftig als Bauverwalter das gut eingespielte Team der Bauverwaltung der Stadt Kreuzlingen?

Wir bieten Ihnen die neue Herausforderung, die Sie sich vielleicht schon lange wünschen. Als

Architekt ETH/HTL/ Raumplaner

erwartet Sie bei uns eine attraktive Kaderposition.

Arbeitsfeld:

- Führung der Bauverwaltung, insbesondere fachtechnische Führung der Orts- und Raumplanung
- Leitung des Baubewilligungsverfahrens
- kompetente Unterstützung und Beratung des Stadtrates

Anforderungen:

- mehrjährige Berufspraxis im Hochbau
- Eignung zur Personalführung
- Verhandlungsgeschick

Erwünscht:

- Kenntnisse in der Ortsplanung

Stellenantritt:

- nach Vereinbarung

Wir bieten:

Zeitgemässe Anstellungsbedingungen, moderne, freundliche Büroräume, gleitende Arbeitszeit, angenehmes Arbeitsklima

Weitere Auskünfte erteilt Ihnen gerne Stadtmann Josef Bieri, Telefon 072 / 71 21 11.

Fühlen Sie sich von dieser vielseitigen Tätigkeit angesprochen, erwarten wir gerne Ihre Bewerbung mit den üblichen Unterlagen an das **Stadtmannamt, Hauptstrasse 62, 8280 Kreuzlingen**.

Schubiger AG ist ein Stadtluzerner Ingenieurbüro mittlerer Grösse. Wir bearbeiten anspruchsvolle, interessante Bauaufgaben.

Zur Ergänzung und Verstärkung unseres Teams suchen wir per sofort oder nach Vereinbarung einen

dipl. Bauleiter Tiefbau (HFP) oder Bauingenieur HTL

Wir erwarten von Ihnen eine möglichst selbständige und verantwortungsvolle Bearbeitung von Bauleitungsaufgaben sowie das entsprechende technische Fachwissen zur Kontrolle von Qualitätssicherungsmaßnahmen.

Sie arbeiten in einem kollegialen, erfahrenen Team. Unsere Büros sind mit modernsten Hilfsmitteln ausgestattet.

Die Arbeitsbedingungen und Besoldung entsprechen einerseits Ihrer Stellung und Verantwortung, andererseits tragen sie auch Ihrer beruflichen Erfahrung Rechnung.

Gerne erwarten wir Ihre Bewerbung oder Ihren Anruf.

Schubiger AG Bauingenieure
Weinmarkt 9, 6004 Luzern, Tel. 041 / 51 47 51 (Herr Müller)



PLANEN GESTALTEN PROJEKTIEREN

gehören zum täglichen Aufgabenbereich unseres zukünftigen

Sachbearbeiters Innenausbau

Eine vorwiegend selbständige Tätigkeit in bezug auf die Erstellung von Grundriss-Konzeptionen und Gestaltungsvorschlägen in Form von Skizzen, Perspektiv-Zeichnungen, Möblierungskonzepten usw. für Neu- und Umbauten unserer Verkaufsgeschäfte.

Eine umfassende Basisausbildung, wenn möglich mit zusätzlicher Erfahrung im Laden- oder Innenausbau (Schreiner) wäre nebst mündlichen Kenntnissen in Französisch von grossem Vorteil zur Bewältigung dieser vielschichtigen Aufgabe.

Sind Sie daran interessiert, so würde es uns sehr freuen, wenn Sie uns baldmöglichst Ihre schriftliche Offerte zustellen würden.

ABM Au Bon Marché
Personalleitung
Giesshübelstrasse 4, 8045 Zürich

Einem vielseitig interessierten

Bau- oder Tiefbauzeichner/ Konstrukteur

der Freude an selbständiger Arbeit hat, bieten wir eine ausbaufähige Stelle an. Sie arbeiten auf den Gebieten **Umweltschutz** und **Verkehrsbauten** in einem interdisziplinär tätigen Team an Kläranlagen, Kehrlichtverbrennungsanlagen sowie Strassen- und Bahnbauten.

CAD-Erfahrung erwünscht, jedoch nicht Bedingung.

Wir freuen uns auf Ihren Anruf oder Ihre schriftliche Bewerbung. Die Herren O. Frey und H. Marti erteilen gerne weitere Auskünfte.



TOSCANO-BERNARDI-FREY AG
PLANER UND INGENIEURE
Turnerstrasse 25, 8006 Zürich, Telefon 01 / 363 26 36

Für die Projektierung anspruchsvoller Bauvorhaben sowie Mitarbeit an Wettbewerben suchen wir nach Chur kreative

Architekten ETH/HTL Bauzeichner Praktikanten

Alles Weitere möchten wir mit Ihnen persönlich besprechen.

Stüssi + Bavier Architekten, Chur
Tel. 081 / 24 76 44

Anwendungs- ingenieur

Unser Auftraggeber ist ein bedeutendes **Ostschweizer Industrieunternehmen**, das vorwiegend für die Baubranche tätig ist. Im **technischen Beratungsdienst** für den Bereich

Kunststoffprodukte

(Extrusion) wird eine neue Stelle geschaffen, von der wesentliche Impulse für die Zukunft ausgehen sollen.

Als vielseitiger Ingenieur sind Sie unter anderem verantwortlich für die technische Unterstützung der Verkaufsabteilung sowie für die gezielte Beratung der Kunden inkl. Durchführung von Tagungen und Demonstrationen. Einen wichtigen Bestandteil bildet auch die Produktentwicklung, die Sie in Zusammenarbeit mit Verkauf, Produktion und Labor wesentlich beeinflussen. Für diese zentrale Funktion kommt nur ein kontaktorientierter

Tiefbauingenieur mit Erfahrung im Rohrleitungsbau

in Frage. Idealerweise haben Sie ein Zusatzstudium in Richtung Kunststofftechnik absolviert. Dies ist jedoch in keiner Weise Bedingung. Im gut organisierten Betrieb erhalten Sie genügend Möglichkeiten und Unterstützung, sich in das Fachgebiet einzuarbeiten.

Nehmen Sie diese Herausforderung an? In einem persönlichen Gespräch geben wir Ihnen gerne weitere Auskunft. Absolute Diskretion ist garantiert.

Ihr Berater: Markus Schai

PERSONALBERATUNG WILHELM AG
9001 St.Gallen Bahnhofstrasse 4 Telefon 071 22 03 22

St.Gallen Winterthur Zürich

vormals Fritz Müller AG

1965-1990
25 Jahre
Vertrauen



JÖRG LIENERT UNTERNEHMENSBERATUNG IN ORGANISATIONS- UND PERSONALFRAGEN

Baustatik, Konstruktion, Planung

Mein Auftraggeber ist ein kleineres, aber sehr gut fundiertes und seriöses Ingenieurbüro in der Stadt Luzern. Nun möchte sich der Inhaber in einer 1. Phase entlasten und anschliessend seine Nachfolge regeln. Im Rahmen dieser Konstellation suche ich den Kontakt zu einem ausgewiesenen

Bauingenieur ETH/HTL

*Fachrichtung konstruktiver Ingenieurbau
als*

Nachfolger des Inhabers

Eine Persönlichkeit, welche ihr fachkompetentes und unternehmerisches Handeln erfolgreich einsetzen und an der Weiterentwicklung dieser Unternehmung tatkräftig mitarbeiten will.

Falls Sie der Kurzbeschreibung dieser reizvollen und vielversprechenden Position anspricht, bitte ich Sie, mir Ihre Bewerbungsunterlagen zur Verfügung zu stellen oder noch telefonische Zusatzinformationen einzuholen. Sie dürfen eine absolut vertrauliche Behandlung Ihrer Angaben erwarten.



Jörg Lienert, Pilatusstr. 30, 6002 Luzern, Telefon 041 - 23 72 78



GEMEINDE WETTINGEN

Zufolge Pensionierung des bisherigen Stelleninhabers suchen wir für den Stellenantritt nach Übereinkunft den künftigen

LEITER HOCHBAUAMT

Die herausfordernde und vielseitige Chefbeamten-Stelle umfasst die Führung des Hochbauamtes mit Baubewilligungsverfahren, Baupolizei und Verwaltung der gemeindeeigenen Liegenschaften. Ein besonderes Schwergewicht bilden die Ortsplanungen und die Begleitung von grösseren privaten Bauprojekten.

Die verantwortungsvolle Aufgabe setzt eine abgeschlossene ETH- oder HTL-Ausbildung in den Fachrichtungen Architektur, Planung oder Bauingenieurwesen sowie eine mehrjährige berufliche Erfahrung voraus. Die Führung eines Teams von Mitarbeitern und der Kontakt zu Bauherren, Architekten, Behörden und anderen Abteilungen der Gemeindeverwaltung erfordern zudem Führungserfahrung, Organisationstalent, Verhandlungsgeschick und Übung im schriftlichen Ausdruck.

Kandidaten und Kandidatinnen für diese Kaderstelle richten ihre Bewerbungen mit den üblichen Unterlagen (Lebenslauf, Zeugniskopien und Foto) bis 10. Dezember 1990 an den **Gemeinderat, 5430 Wettingen**. Auskunft erteilt der Gemeindeammann, Dr. L. Hess, Tel. 056 / 27 71 11.

STEINER

plant, baut und verkauft

Für die Architekturabteilung unserer Generalunternehmung in Zürich-Oerlikon suchen wir einen

Leiter Innenarchitektur

Das Aufgabengebiet umfasst

- die Leitung einer Innenarchitekturgruppe von 5-6 Personen
- Entwurf und Planung der innenausbauspezifischen Elemente für anspruchsvolle und komplexe Bauaufgaben im Team der jeweiligen Projektorganisation
- Entwurf und Realisation von Ladenbauten und gewerblichen Einrichtungen
- Koordination und Einsatz der Mitarbeiter
- Anleitung von Ausbaunehmern und Kontrolle der Bauausführung

Für diese anspruchsvolle Aufgabe suchen wir einen berufserfahrenen **Innenarchitekten** mit Schreiner- oder Hochbauzeichnerausbildung und Weiterbildung an der Kunstgewerbeschule oder ähnlichem Studium, oder einen **Architekten** mit entsprechender Erfahrung und künstlerischem Flair. Erfahrung in Planung und Ausführung sowie Verständnis für Haustechnik sind unerlässlich.

Wenn Sie neben diesen Voraussetzungen auch Führungsfähigkeit, Einfühlungsvermögen und Freude am Kontakt mit Bauherren mitbringen, teamfähig, flexibel und belastbar sind, möchten wir Ihnen diese interessante Aufgabe gerne näher bringen.

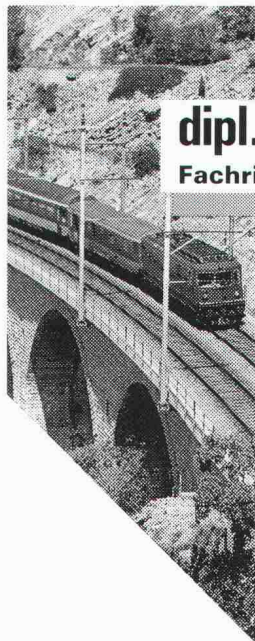
Bitte richten Sie Ihre Bewerbung an Frau T. Kieren. Wir geben Ihnen auch gerne telefonisch weitere Auskünfte (Direktwahl 01 / 305 24 11).

Karl Steiner AG
Generalunternehmung

8050 Zürich, Hagenholzstrasse 60, Tel. 01 305 22 11, Fax 01 305 22 70
1207 Genève, 28, Quai du Seujet, Tél. 022 732 33 32, Fax 022 731 78 46
1007 Lausanne, 33, Route de Chavannes, Tél. 021 24 98 11, Fax 021 24 13 23

Freie Bahn für Ihre Karriere

Für unsere Sektion Ingenieurbau suchen wir einen jüngeren



dipl. Bauingenieur ETH

Fachrichtung Konstruktion

für die Projektierung von vielseitigen Unterhaltsarbeiten sowie Neubauten des Brücken-, Tunnel-, Erd- und Massivbaus.

Mit grosser Selbständigkeit können Sie beim Neubau, Ausbau und Unterhalt von Brücken sowie allen übrigen Kunstbauten der Bahnanlagen Ihr theoretisches und praktisches Wissen anwenden. Ein kleines, qualifiziertes Team unterstützt Sie bei Ihren Aufgaben.

Sie verfügen über die entsprechende Ausbildung und streben nach der Herausforderung, die grossen Zukunftsaufgaben unserer Bahnen, wie Bahn 2000, Alptransit, Ausbau Autoverlad, Berner S-Bahn und weitere Doppelspurstrecken, mitzugestalten.

Der Stellenantritt erfolgt nach Vereinbarung. Unsere Arbeitsplätze befinden sich an zentraler Lage der Stadt Bern.

Falls Sie sich für die anspruchsvolle Tätigkeit interessieren, erteilt Ihnen Herr Urs Graber, Oberingenieur, oder Herr Jürg Reinhard (Tel. 031/ 22 11 81) gerne weitere Auskünfte. Ihre Bewerbung richten Sie bitte an:



Lötschbergbahn

Bauabteilung, Postfach, 3001 Bern

ORTOBAU

ORTOBAU AG ist eine leistungsfähige Generalunternehmung, die herausfordernde Bauaufgaben mit fortschrittlichen Management-Methoden realisiert.

Zur Verstärkung unseres Teams suchen wir einen gutausgewiesenen und selbständigen

Bauleiter

Wir haben anspruchsvolle Aufträge zu realisieren. Eine vielseitige Stelle mit interessanten beruflichen Möglichkeiten erwartet Sie.

Fühlen Sie sich angesprochen, dann nehmen Sie mit uns Kontakt auf, schriftlich oder telefonisch. Frau R. Rathgeb, Personaldienst, gibt Ihnen gerne weitere Auskünfte.

**ORTOBAU AG, Generalunternehmung, 8050 Zürich
Siewerdstrasse 8 Tel. 01/ 316 14 14**



Einwohnergemeinde Langenthal

Unternehmerische Herausforderung

Der aktiven Baupolitik in einer Gemeinde mit 15 000 Einwohnern kommt heute eine hohe unternehmerische Bedeutung zu.

Im Zusammenhang mit der Reorganisation der Abteilung Bauwesen suchen wir einen führungserfahrenen und ausdrucksbewandten Baufachmann ETH/HTL, Juristen oder Ökonomen als neuen

Abteilungsleiter

Diese Funktion umfasst die Gesamtverantwortung für Planung, Organisation, Koordination, Realisation und Überwachung sämtlicher Aktivitäten im Hoch- und Tiefbaubereich der Gemeinde.

Eine mehrjährige Berufserfahrung und entsprechende Leistungsausweise in ähnlich verantwortungsvoller Funktion werden vorausgesetzt.

Ausgestattet mit den nötigen Kompetenzen und unterstützt durch einen Mitarbeiterstab, stellt er die fach- und termingerechte Abwicklung der Projekte sicher.

Eine überzeugende, starke Persönlichkeit, die mit natürlicher Autorität souverän führen, organisieren und koordinieren kann, die zudem Verhandlungsgeschick, Teambereitschaft und Entscheidungsfreude besitzt, findet hier eine ganz besondere Chance und Herausforderung.

Senden Sie Ihre Bewerbungsunterlagen direkt an den beauftragten Unternehmensberater, der Ihnen auch telefonisch Auskunft erteilt (031/54 64 41).

Edgar J. Huber

IOK Beraterteam, Informatik Organisation Kommunikation
3122 Kehrsatz, Mättelistrasse 18

WANNER

GEOLOGIE UND UMWELTFRAGEN

Für unser Büro **Wanner und Uttinger AG** in Arth-Goldau suchen wir einen

Naturwissenschaftler

oder

Ingenieur

der sich in die Fachgebiete **Luftreinhaltung und Lärmschutz** einarbeiten möchte.

Wir verfügen über ausgedehnte Erfahrungen und möchten Ihnen interessante Aufgaben übertragen. Sie arbeiten selbständig im kleinen Team und pflegen intensive Kontakte mit auftraggebenden Behörden und Privaten.

Weitere Auskünfte erteilt Ihnen (vormittags) unsere Frau U. Gentsch, Wanner AG, St.Gallen, Tel. 071 / 28 74 44, oder (abends) Herr Dr. H. Wanner, Tel. 01 / 932 22 22. Wir freuen uns auf Ihren Anruf.

Hier ist sie ...
..... die herausfordernde Vakanz!

CHEF-PROJEKTMANAGER

Architekt oder Bauingenieur (ETH - HTL)

- Mitglied der Geschäftsleitung (international tätige Bautenorganisation)
- Abteilungsleiter
- Hohe Verantwortung und Kompetenz (Organisation und Durchführung von mittleren und grösseren Hochbauten und Anlagen im IN- und Ausland)
- Ueberdurchschnittliche Arbeitsbedingungen und Perspektiven

Wichtig: Neben umfassenden Fachkenntnissen sind menschliche Qualitäten, profiliertes Auftreten und kreatives, unternehmerisches Denken besonders gesucht.

Wenn Sie diese herausforderung annehmen möchten, erwarten wir gerne Ihre Bewerbungsunterlagen mit Lebenslauf und Foto unter Chiffre I-1527 an Bucher-Annoncen, Zürichstr. 5, 6002 Luzern. Volle Diskretion wird garantiert.

Zur Ergänzung unseres Mitarbeiterstabes suchen wir per sofort oder nach Vereinbarung eine(n) einsatzfreudige(n)

Bauingenieur(in) ETH/HTL

für die vielseitige Bearbeitung von interessanten und anspruchsvollen Aufgaben des Umweltschutzes, insbesondere der Siedlungswasserwirtschaft (Abwasserreinigung, Kanalisation), der Gewässersanierung sowie des allgemeinen Tiefbaus.

Wir erwarten:

- eine den Aufgaben entsprechende Ausbildung
- einige Jahre Praxis (sind erwünscht, aber nicht Bedingung)
- Selbständigkeit und Verantwortungsgefühl
- Organisationsgeschick
- Gewandtheit im mündlichen und schriftlichen Ausdruck
- Kontaktfreude (Verkehr mit Behörden und Bauherrschaften)

Wir bieten:

- eine anspruchsvolle und abwechslungsreiche Tätigkeit
- angenehmes Arbeitsklima in kleinem Team
- zeitgemässe Anstellungsbedingungen mit fortschrittlich ausgebauten Sozialleistungen

Gerne erwarten wir Ihre handschriftliche Bewerbung mit den üblichen Unterlagen.

Ingenieurbüro Kropf & Morgenthaler
Kernstrasse 37, 8004 Zürich, Tel. 01 / 241 89 89

MITARBEITEN
AN DER
ZUKUNFT DER
BAHN

Unsere **Hauptabteilung Bau**, Sektion Ingenieurbau in Luzern, sucht

Bauingenieur/in ETH/HTL

Sie sind verantwortlich für Neubau, Ausbau und Unterhalt aller Brücken und Kunstbauten beziehungsweise der Tunnels oder Tiefbauten in den Ihnen zugeteilten Regionen.

Sie finden bei uns eine faszinierende Aufgabe, die Sie beruflich und fachlich voll fordern und befriedigen wird. In der Bearbeitung der vor uns liegenden grossen Ausbauten für Bahn+Bus 2000 stellen sich Ihnen packende Problemstellungen, die Sie in unserem Team mit grosser Selbständigkeit lösen können. Wenn Sie über einige Jahre Praxis verfügen, finden Sie eine sehr attraktive Herausforderung in einem fortschrittlichen Umfeld.

Interessiert? Rufen Sie uns an. **Telefon 041 / 21 37 29**. Herr H. Elmer erteilt Ihnen gerne weitere Auskunft. Unsere ausgezeichneten Anstellungsbedingungen werden Sie überzeugen.

Oder senden Sie Ihre Bewerbung bitte an:

Kreisdirektion II SBB
6002 Luzern



SBB

Wir suchen in unser kleineres Ingenieur- und Planungsbüro in Sursee eine(n)

Vermessungszeichner(in)

der/die uns bei der Bewältigung unserer vielfältigen Aufgaben unterstützt und sich aller Vermessungsarbeiten in unserem Büro annimmt.

Wir sind:

- ein motiviertes Team von jungen Ingenieuren/Planern, Bauleitern, Zeichnern und Zeichnerinnen
- tätig vor allem in den Bereichen kommunaler Tiefbau (Strassenbau, Kanalisation, Wasserversorgung, inkl. Leitungskataster) Orts- und Quartierplanung

Was erwarten wir von Ihnen:

- eine abgeschlossene Ausbildung
- Ideen und Motivation, Teamfähigkeit
- ein Flair für die zeichnerische Darstellung Ihrer Ideen
- Freude an einer vielseitigen Tätigkeit
- nicht unbedingt grosse berufliche Erfahrung

Was können wir Ihnen bieten:

- Mitarbeit in einem jungen Team
- die Möglichkeit zur Einarbeitung in den kommunalen Tiefbau
- je nach beruflicher Erfahrung grosse Selbständigkeit
- gute Sozialleistungen

Sind Sie interessiert? Alles nähere klären wir am besten bei einem persönlichen Gespräch. Rufen Sie uns unverbindlich an (Herren Wanner oder Bucher verlangen) oder schicken Sie uns Ihre Bewerbungsunterlagen.

Bucher + Partner AG, Ingenieur- und Planungsbüro
Chr. Schnyder-Strasse 46, 6210 Sursee, Tel. 045 / 21 83 83

BASEL

Unsere Mandantin, ein erfolgreiches, dynamisches **Grossunternehmen mit Verteiler- und Produktionstätigkeiten**, Eigentümer, Mieter und Erbauer einer Vielzahl von Bauobjekten unterschiedlichster Art, hat uns beauftragt, den

Leiter Technik und Bauten

zu suchen. Ihm sind etwa 15 Personen in den Sparten Projektsteuerung, Bauplanung und Bauleitung unterstellt.

Kandidaten sollen jedoch ein Potential mitbringen, welches in wenigen Jahren eine wesentliche Erweiterung des Aufgaben- und Verantwortungsbereichs erlaubt.

Der Stelleninhaber (idealerweise ein **Bau- oder Betriebsingenieur**) muss überdurchschnittliche Fähigkeiten im Projektmanagement haben, Erfahrung in der Bau- oder Haustechnik mitbringen und sein Team effizient und motivierend führen können. Da er oft den Bauherrn nach aussen vertritt, sind Verhandlungsgeschick und Durchsetzungsvermögen wichtig, Organisationsfähigkeit, aber auch Sinn für Pflege des Details sind weitere wichtige Eigenschaften.

Wenn Sie sich angesprochen fühlen und glauben, zu der Kategorie von Leuten zu gehören, die Wissen mit Durchführen verbinden können, bewerben Sie sich bitte mit den üblichen Unterlagen. Wir sichern Ihnen absolute Diskretion zu. Herr O. Brunner steht Ihnen gerne für ein Gespräch zur Verfügung.

• OBITAG •

SUCHE VON FÜHRUNGSKRÄFTEN - UNTERNEHMERBERATUNG
HIRZBODENWEG 103 · CH-4020 BASEL TELEFON 061/312 32 00

Basel-Stadt

Baudepartement Tiefbauamt

Für unser **Projektierungsbüro** suchen wir einen/eine

Bauingenieur/ Bauingenieurin HTL

zur Bearbeitung von Projekten der baselstädtischen Verkehrsinfrastruktur.

Aufgaben:

- Leitung von Projekten, die durch beauftragte Privatfirmen bearbeitet werden
- selbständige Bearbeitung von Projekten aus den Bereichen Verkehrswesen und konstruktiver Ingenieurbau.

Anforderungen:

- Bauingenieur/in HTL mit Praxis im konstruktiven Ingenieurbau und städtischen Tiefbau
- Kenntnisse im Verkehrswesen und in Umweltfragen
- EDV-Vertrautheit.

Angebot:

- interessante und abwechslungsreiche Tätigkeit in verschiedensten Bereichen des Ingenieurwesens
- den Anforderungen entsprechende Entlohnung bei fortschrittlichen Sozialleistungen.

Auskünfte erteilen der Abteilungsleiter Planung + Projektierung, Herr O. Mlodzik (Tel. 061 / 21 93 29), oder der Leiter des Projektierungsbüros, Herr J. Vuille (Tel. 061 / 21 93 30).

Handschriftliche Bewerbungen mit Foto, Lebenslauf und Zeugniskopien sind zu richten an das

Baudepartement, Personalsekretariat
Münsterplatz 12, 4001 Basel

Kleines Team sucht zur Verstärkung engagierte(n)

dipl. Architekten(in) ETH/HTL

mit mehrjähriger, fundierter Praxis in Entwurf, Projektleitung und Bauausführung für interessante, anspruchsvolle Bauvorhaben aus dem Wohn- und Geschäftshausbau.

Hengartner + Partner AG, Architektur und Planung
Poststrasse 2, 9220 Bischofszell, Tel. 071 / 81 20 21

MITARBEITEN
AN DER
ZUKUNFT DER
BAHN

Unsere **Hauptabteilung Bau**, Sektion Fahrbahn in **Luzern**, sucht

Bauingenieur/in HTL

als Nachwuchsingenieur/in für den Bau und Unterhalt von modernen Gleis- und Weichenanlagen.

Sie finden bei uns die besondere Gelegenheit, sich mit interessanten Aufgaben (Untersuchungen, Konzepten, Studien) praxisnah in das vielschichtige Gebiet des Bahnbau und -unterhalts einzuarbeiten und sich auf die Bearbeitung anspruchsvoller Zukunftsprojekte vorzubereiten.

Sie verhandeln, organisieren und arbeiten gerne in einem dynamischen, verlässlichen Team und schätzen die Arbeitsbedingungen eines Bundesbetriebes.

Interessiert? Rufen Sie uns an. **Telefon 041/21 38 76**. Herr K. Isler gibt Ihnen gerne weitere Auskunft. Oder senden Sie Ihre Bewerbung bitte an:

Kreisdirektion II SBB
6002 Luzern



MITARBEITEN
AN DER
ZUKUNFT DER
BAHN

Unsere **Hauptabteilung Bau**, Bausektion Tessin in **Bellinzona**, sucht

Bauingenieur/in HTL

Sie planen und koordinieren selbständig die Projektleitung bei grossen, komplexen und multidisziplinären Investitionsvorhaben der Bahn im Zusammenhang mit Bahn+Bus 2000. Sie nehmen über alle Phasen die Bauherrenfunktion wahr.

Sie haben Berufserfahrung, Durchsetzungsvermögen und Koordinationsgeschick. Gute Italienischkenntnisse sind Voraussetzung.

Interessiert? Rufen Sie uns an. **Telefon 092 / 24 73 61**. Herr R. Ghiggia erteilt Ihnen gerne weitere Auskunft. Unsere ausgezeichneten Anstellungsbedingungen werden Sie überzeugen.

Oder senden Sie Ihre Bewerbung bitte an:

Kreisdirektion II SBB
6002 Luzern



Stellengesuche

Landschaftsarchitekt

mit mehrjähriger Erfahrung in der Objektplanung, technischer Projektbearbeitung und Bauadministration sucht neuen Wirkungskreis in der Objektplanung oder landschaftspflegerischen Begleitplanungen von Verkehrsanlagen. Raum Aarau, Olten, Zürich.

Kontaktaufnahme mit Angaben über Tätigkeits- und Aufgabengebiet unter Chiffre SIA 938 an IVA AG, Postfach, 8032 Zürich.

Bauingenieur EPFL

29, D/F/E, bisherige Tätigkeit Stahlbau, Umwelt-/Deponietechnik, sucht Stelle nach Auslandsabwesenheit. Raum Kt. Bern oder Romandie bevorzugt, Auslandsaufenthalt möglich.

Kontaktnahme unter Chiffre SIA 947 an IVA AG, Postfach, 8032 Zürich oder Telefon 036 / 53 24 56

Bauingenieur

25, mit amerik. Universitätsdiplom, Malaysia, mit Schweizerin verheiratet, mit B-Bewilligung, Englisch und noch wenig Deutsch sprechend, sucht Stelle im Grossraum Zürich.

Zuschriften unter Chiffre SIA 943 an IVA AG, Postfach, 8032 Zürich.

Dipl. Bauingenieur

mit einigen Jahren Erfahrung im konstruktiven Ingenieurbau: Industrie-, Hoch- und Brückenbau (Computerstatik), sucht anspruchsvolle Stellung.

Zuschriften unter Chiffre SIA 950 an IVA AG, Postfach, 8032 Zürich.

Diverses

Dipl. Architekt

im Raum Zürich, mit vielseitiger Berufserfahrung, übernimmt Aufträge (Entwurfsaufgaben/Projektierungen/Detailplanung usw.) in freier Mitarbeit (sehr gute Englischkenntnisse vorhanden).

Anfragen unter Chiffre SIA 941 an IVA AG, Postfach, 8032 Zürich.

Dipl. Architekt

14 J. Praxis in Projektierung (Neu- und Umbauten, Renovationen, Stadtsanierung, Denkmalpflege) sucht neuen Wirkungskreis. Evtl. freie Mitarbeit.

Offerten unter Chiffre SIA 949 an IVA AG, Postfach, 8032 Zürich.

Selbständiger Architekt

übernimmt Entwurfs- und Planungsaufträge im Raum Luzern.

Anfragen unter Chiffre SIA 946 an IVA AG, Postfach, 8032 Zürich.

Eisenbetonzeichner-Konstrukteur

mit Erfahrung in Statik, Devisierung, Bauleitung, CAD usw. empfiehlt sich als freier Mitarbeiter für temporäre oder objektbezogene Arbeiten.

Offerten u. Anfragen unter Chiffre SIA 939 an IVA AG, Postfach, 8032 Zürich.

*Stelleninserate im
Schweizer Ingenieur und Architekt
werden vom aktiven
und interessierten Teil
des Berufsstandes gelesen!*

Wir suchen in unser kleines Team per sofort oder nach Vereinbarung einen versierten

Architekten HTL

mit einiger Erfahrung zur selbständigen Bearbeitung interessanter Aufträge von der Planung bis zur Ausführung als verantwortlicher Projekt- und Bauleiter.

Wir freuen uns auf Ihre Bewerbung.

C+K Bauplan AG, 4500 Solothurn
Schöngrünstrasse 24 b, Tel.065-23 22 66

Erfahrenes Architekturbüro in der Stadt Zürich hat noch

freie Kapazität

für Projektierung und Ausführung. **Grosse Umbauerfahrung.**

Zuschriften unter Chiffre SIA 932 an IVA AG, Postfach, 8032 Zürich.



SBB CFF FFS

Bahn 2000

Strecke Bad Ragaz-Landquart
Rheinbrücke

Ingenieur- und Unternehmerpräqualifikation für Brückenwettbewerb

Die SBB planen im Rahmen des Projekts Bahn 2000 die Strecke von Bad Ragaz bis Landquart auf Doppelspur zu erweitern. Dabei stellt die neu zu erstellende Rheinbrücke bei Bad Ragaz eine zentrale Bauaufgabe dar.

Ingenieure und Unternehmer sind aufgefordert, gemeinsam Lösungen zu erarbeiten, die den bahnbetrieblichen und ausführungstechnischen Randbedingungen Rechnung tragen. Die SBB beabsichtigen deshalb, einen Submissionswettbewerb nach SIA 153 durchzuführen (feste Entschädigungen und Preise).

Wettbewerbsablauf:

Phase 1: Präqualifikation der Ingenieur-Unternehmergruppen

Phase 2: Wettbewerb und Jurierung

Wir erwarten Bewerbungen von Ingenieur-Unternehmergruppen, die über die nötige Erfahrung und Kapazität verfügen, diese Bauaufgaben zu meistern.

Die Unterlagen für die Präqualifikation der Ingenieur-Unternehmergruppen können ab sofort schriftlich bei folgender Adresse bezogen werden:

SBB, Bauabteilung Kreis III, Postfach, 8021 Zürich

Die Bewerbungen sind bis spätestens Montag, 30. November 1990 (Poststempel), bei derselben Adresse einzureichen.

Zeichnen mit CAD

Modern ausgerüstetes Ingenieurbüro verfügt noch über freie Kapazitäten. Ihre Aufträge (Zeichnerarbeiten und/oder Statik) werden auf modernster CAD-Anlage ausgeführt.

Kontaktaufnahme bitte unter Chiffre SIA 940 an IVA AG, Postfach, 8032 Zürich.

Erfahrener Architekt HTL

übernimmt Teilleistungen oder Gesamtleistungen von Vorprojekt- bis Abschlussphase in freier Mitarbeit oder in Regie.

Anfragen unter Chiffre SIA 937 an IVA AG, Postfach, 8032 Zürich.

Freie Mitarbeit

Dipl. Bauingenieur ETH mit langjähriger Erfahrung übernimmt Aufgaben resp. Teilleistungen im Hoch- und Tiefbau sowie im Grundbau. Prompte und zuverlässige Bearbeitung zu fairen Bedingungen wird zugesichert. Auch Zeichnungsarbeiten.

Kontaktnahme unter Chiffre SIA 931 an IVA AG, Postfach, 8032 Zürich.

Der Schweizerische Bankverein Bern schreibt einen

öffentlichen Projektwettbewerb

gemäss SIA 152 mit zusätzlich eingeladenen Architekten aus. Die Wettbewerbsaufgabe umfasst die Projektierung eines Administrativ-Gebäudes mit einer maximalen BGF von 10 355 m² an der Worblentalstrasse in Ittigen.

Teilnahmeberechtigt sind Fachleute, die seit dem 1. Januar 1989 ihren Wohn- und Geschäftssitz in den Amtsbezirken Bern, Burgdorf, Interlaken, Saanen, Aarwangen, Signau, Fraubrunnen, Konolfingen oder Thun haben.

Die Wettbewerbsunterlagen inkl. Modell können ab 17. Dezember 1990 bezogen werden bei:

**Schweizerischer Bankverein Bern
Immobilien Sekretariat
Aarberggasse 61, 3001 Bern**

Zum Bezug der Wettbewerbsunterlagen ist eine Depotgebühr von Fr. 300.- zu hinterlegen, zahlbar auf PC-Konto Nr. 30-9304-8 mit dem Vermerk «Wettbewerb Schweizerischer Bankverein Bern, Ittigen 1». Die Einzahlung der Depotgebühr gilt als Anmeldung. Sie wird zurückerstattet, wenn das Projekt zur Beurteilung zugelassen worden ist.

Auszug aus dem Wettbewerbsprogramm:

Interessenten können bei vorstehender Adresse (Tel. 031/66 22 45) ab 26. November 1990 eine Kurzfassung des Wettbewerbsprogramms beziehen.

Termine: Bezug der Unterlagen: ab 17. Dezember 1990
Abgabe der Projekte: 26. April 1991
Beurteilung: Mai/Juni 1991

PARTNER

Selbständiger dipl. Architekt SIA, erfahrener Entwerfer, mit eigenem Büro in Zürich, mit CAD und Fax, sucht Partnerschaft mit Bauführer/Architekt HTL. Erwartet wird: Integrität, intensiver Einsatz von Akquisition bis zur Abrechnung.

Offerte unter Chiffre SIA 945 an IVA AG, Postfach, 8032 Zürich.

Selbständiger, erfahrener

Ingenieur HTL/Bauführer

übernimmt als freier Mitarbeiter Bauleitung für Hoch- und Tiefbau.

Anfragen unter Chiffre SIA 935 an IVA AG, Postfach, 8032 Zürich.

NEU

BETONPRÜFER jetzt digital und elektronisch

PROCEQ SA · Riesbachstr. 57 · CH-8034 Zürich
Tel. 01/383 78 00 · Fax 01/383 99 14

proceq



Entwurfsarchitekt

übernimmt Projektaufträge aller Art in freier Mitarbeit.

Offerten bitte unter Chiffre SIA 951 an IVA AG, Postfach, 8032 Zürich.

Zeichner gesucht?

Null Problemo!

Ein junges Zeichnersteam im Berner Oberland bearbeitet Ihnen die folgenden Fachgebiete: **Eisenbeton - Tiefbau.**

Kontaktieren Sie: **Atelier 2001**, Hauptstrasse, 3792 Saanen
Tel. 030 / 4 60 22 oder Fax 030 / 4 40 47

Bauingenieur - Bauleiter

mit langjähriger Erfahrung spez. im städt. Tiefbau übernimmt als freier Mitarbeiter Bauleitungsaufgaben. Bei grösseren Projekten feste Einstellung möglich (Raum Zürich).

Offerten unter Chiffre SIA 944 an IVA AG, Postfach, 8032 Zürich.

Technisches Büro mit guten Referenzen übernimmt in freier Mitarbeit (Raum Zürich, Zug, Aargau)

Bauleitung, Projekt- und Ausführungspläne

für den allg. Tiefbau, Ingenieurhochbau und Altbausanierungen (CAD vorhanden).

Kontakt unter Chiffre SIA 948 an IVA AG, Postfach, 8032 Zürich.

Bauingenieur HTL

(37 J.), zurzeit in leitender Stellung, mit Zusatzdiplom in Unternehmensführung und Kunststofftechnik, sucht neue Aufgabe. Bisher tätig in den Bereichen allg. Planung, Projektierung und Ausführung, Beurteilung von baurechtlichen und Umweltschutzbelangen sowie allg. kommunalen Sachgebieten. Arbeitsraum Aarau, Zofingen, Langenthal. Auch eine freie Mitarbeit wäre denkbar. - Kontaktnahme bitte unter Chiffre SIA 942 an IVA AG, Postfach, 8032 Zürich.

Erfahrener **Bauleiter, Architekt HTL** übernimmt als freier Mitarbeiter **Bauleitungen/Devisierungen (eigener PC)**

für Wohn- und Industriebauten.

Anfragen unter Chiffre 1369, ofa, Zugerstr. 35, 8810 Horgen.

**Wer inseriert,
wird nicht vergessen!**

NOORIA AG

Geschäftszentrum Wipkingen
Hönggerstrasse 40, 8037 Zürich

Ihr Spezialist für

Verkehrserhebungen

Unser spezialisiertes Mitarbeiter-Team erledigt alle gewünschten Arbeiten von der Zählung bis zur Auswertung präzise und zuverlässig.

Telefon 01 / 272 27 01

Telefax 01 / 272 26 06

Impressum

Schweizer Ingenieur und Architekt

Herausgeber

Verlags-AG der akademischen technischen Vereine

Offizielles Organ

Schweizerischer Ingenieur- und Architekten-Verein (SIA)
Gesellschaft Ehemaliger Studierender der ETH Zürich (GEP)
Schweizerische Vereinigung Beratender Ingenieure (ASIC)

Redaktion

Rüdigerstrasse 11, Postfach 630, 8021 Zürich
Tel. 01/201 55 36, Telefax 01/201 63 77

Redaktoren

Heinz Rudolphi, Ing. SIA, Chefredaktor
Bruno Odermatt, dipl. Arch. ETH/SIA
Hans U. Scherrer, dipl. Ing. ETH/SIA
Brigitte Honegger, Architektin

Redaktioneller Mitarbeiter

Richard Liechti

Produktion

Werner Imholz

Sekretariat

Odette Vollenweider, Adrienne Zogg

Nachdruck von Bild und Text, auch auszugsweise, nur mit schriftlicher Zustimmung der Redaktion und mit genauer Quellenangabe.

Abonnemente

	Schweiz:	Ausland:
1 Jahr	Fr. 170.—	Fr. 185.—
Einzelnummer	Fr. 6.50	Fr. 7.50

Ermässigte Abonnemente für Mitglieder der GEP, des BSA, der ASIC, des STV und für Studenten.

Einzelnummern sind bei der Redaktion erhältlich

Bestellungen für Abonnemente sowie

Adressänderungen von Abonnenten an

Abonnementverwaltung SI+A, Edenstrasse 20,
8045 Zürich, Telefon 01/207 80 96,

Adressänderungen von SIA-Mitgliedern an das
SIA-Generalsekretariat, Postfach, 8039 Zürich

Postcheck

«Schweizer Ingenieur und Architekt»
80-6110-6 Zürich

Anzeigen

IVA AG für Internationale Werbung

Hauptsitz: Mühlebachstr. 43 8032 Zürich Tel. 01/251 24 50 Telefax 01/251 27 41	Filiale Lausanne: Pré-du-Marché 23 1004 Lausanne Tel. 021/37 72 72 Telefax 021/37 02 80	Filiale Lugano: Via Pico 28 6909 Lugano-Cassarate Tel. 091/52 66 84 Telefax 091/52 45 65
--------------------------------------------------------------------------------------------	-----------------------------------------------------------------------------------------------------	------------------------------------------------------------------------------------------------------

Satz + Druck

Jean Frey Druck
Staffelstrasse 12, 8045 Zürich, Tel. 01/207 72 72

Ingénieurs et architectes suisses (IAS)

Erscheint im gleichen Verlag

Redaktion:

En Bassenges, 1024 Ecublens, Tel. 021/693 20 98, Telefax 021/693 20 84

Abonnemente:

	Schweiz:	Ausland:
1 Jahr	Fr. 113.—	Fr. 122.—
Einzelnummer	Fr. 6.50	Fr. 7.50

SIA-Normen

SIA-Normen und -Dokumentationen sind nur erhältlich
beim SIA-Generalsekretariat, Selnastrasse 16, Postfach, 8039 Zürich,
Tel. 01/201 15 72, Telefax 01/201 63 35