

# Erdbebenberechnung von Talsperren

Autor(en): **Wenk, Thomas**

Objektyp: **Article**

Zeitschrift: **Schweizer Ingenieur und Architekt**

Band (Jahr): **108 (1990)**

Heft 43

PDF erstellt am: **25.09.2024**

Persistenter Link: <https://doi.org/10.5169/seals-77540>

## **Nutzungsbedingungen**

Die ETH-Bibliothek ist Anbieterin der digitalisierten Zeitschriften. Sie besitzt keine Urheberrechte an den Inhalten der Zeitschriften. Die Rechte liegen in der Regel bei den Herausgebern.

Die auf der Plattform e-periodica veröffentlichten Dokumente stehen für nicht-kommerzielle Zwecke in Lehre und Forschung sowie für die private Nutzung frei zur Verfügung. Einzelne Dateien oder Ausdrucke aus diesem Angebot können zusammen mit diesen Nutzungsbedingungen und den korrekten Herkunftsbezeichnungen weitergegeben werden.

Das Veröffentlichen von Bildern in Print- und Online-Publikationen ist nur mit vorheriger Genehmigung der Rechteinhaber erlaubt. Die systematische Speicherung von Teilen des elektronischen Angebots auf anderen Servern bedarf ebenfalls des schriftlichen Einverständnisses der Rechteinhaber.

## **Haftungsausschluss**

Alle Angaben erfolgen ohne Gewähr für Vollständigkeit oder Richtigkeit. Es wird keine Haftung übernommen für Schäden durch die Verwendung von Informationen aus diesem Online-Angebot oder durch das Fehlen von Informationen. Dies gilt auch für Inhalte Dritter, die über dieses Angebot zugänglich sind.

grad, niedrige Umweltbelastung und Kundenfreundlichkeit erreicht werden. Die Messdaten von der Anlage in Adliswil zeigen, dass das Potential des Konzepts noch nicht ausgeschöpft ist. Verbesserungen sind laut Hersteller in neueren Anlagen jedoch schon eingeführt worden.

Für die Systemoptimierung von komplexen haustechnischen Anlagen ist eine Intensivmessung mit Datalogger und elektronischer Datenaufzeichnung Voraussetzung. Die dazu notwendige Messeinrichtung sollte bei jeder Anlage eingebaut werden. Dabei ist ein der Anlage angepasstes Messkonzept und die ständige Betreuung der Messung während der Messperiode sehr wichtig. Für den Anlagenbetreiber machen sich anfängliche Mehrkosten für die Instrumentierung und die Datenauswertung langfristig durch niedrigere Betriebskosten bezahlt. Nach der Optimierungsphase können ein Teil der Messeinrichtung entfernt und an weiteren Anlagen wieder eingesetzt werden. Wöchentliche oder zumindest monatliche Handablesungen der wichtigsten Betriebsgrößen sollten weitergeführt werden.

Adresse des Verfassers: Peter Krüsi, dipl. Ing. ETH/SIA, Amena AG, Stationsstrasse 17a, 8952 Schlieren.

### Energiepilotprojekte des Kantons Zürich

Das Energiegesetz vom 19. Juni 1983 und die zugehörige Energieverordnung vom 6. November 1985 (in Kraft seit 1. Juli 1986) ermöglichen dem Kanton Zürich die Unterstützung von Pilotprojekten, welche der Erprobung und Anwendung von neuen, den Zwecken des Energiegesetzes entsprechenden Verfahren der Energieversorgung und -nutzung dienen, also energiesparenden und umweltschonenden Verfahren sowie solchen zur Anwendung erneuerbarer Energien und zur Minderung der Abhängigkeit von einzelnen Energieträgern.

Die Verfahren müssen in ihrer Art oder Anwendung neu sein und für den Kanton relevante Resultate erwarten lassen. Die möglichen Staatsbeiträge betragen 10-30%, in besonderen Fällen bis 50% der nicht amortisierbaren Mehrkosten gegenüber einem konventionellen Verfahren. Für Projekte, die bei positivem Ausgang einen wirtschaftlichen Betrieb erwarten lassen, können auch Risikogarantien von bis zu 30% der nicht amortisierbaren Kosten gewährt werden.

Der Kanton übernimmt mit dieser Möglichkeit eine wichtige Aufgabe zwischen Forschung und industrieller Anwen-

dung, die durch keine Bundesgelder subventioniert werden kann.

Die bisher unterstützten Projekte befassen sich u.a. mit folgenden Themen:

- Verwaltungsbausanierung mit hochisolierenden HIT-Fenstern
- Messungen an Schulhaus mit künstlichem Luftwechsel und Luftwärmepumpenheizung
- Entwicklung eines kleinen Nahverkehrselektrofahrzeugs
- Nullheizenergie-Siedlung
- Solarzellen-Inverter und -Anlagen
- Dezentrale Elektroboiler mit Vorwärmung durch Heizungsvorlauf
- Leuchten-Design-Wettbewerb

Der «Schweizer Ingenieur und Architekt» berichtet in unregelmässigen Abständen über diese Projekte (vgl. bisherige Beiträge in Heft 43/86, Seite 1096, Heft 40/87, Seite 1163, Heft 1-2/88, Seite 9, Heft 36/89, Seite 931, Heft 39/89, Seite 1002, Heft 45/89, Seite 1215, Heft 14/90, Seite 367 und Heft 23/90, Seite 649).

Beitragsgesuche sind zu richten an die Kantonale Energiefachstelle, Amt für technische Anlagen und Lufthygiene des Kantons Zürich, 8090 Zürich (Tel. 01/259 41 70).

### Am Projekt Beteiligte

Anlagebetreiber: Stockwerkeigentümergeinschaft Zeltstrasse 60-64  
8134 Adliswil  
F. Hofmann Tel. G 01/463 52 35  
P 01/710 86 12

Lieferant:  
Ecopac AG  
Felsenstrasse 12a  
8034 Zürich Tel. 01/383 92 95

## Erdbebenberechnung von Talsperren

**Das Institut für Baustatik und Konstruktion (IBK) und das Institut für Baustoffe, Werkstoffchemie und Korrosion (IBWK) der Eidgenössischen Technischen Hochschule (ETH) Zürich sowie das Institut d'hydraulique et d'énergie (IHE) der Ecole polytechnique fédérale de Lausanne führten am 2. März 1990 in Zürich das Seminar «Erdbebenberechnung von Talsperren» durch. Zehn Fachbeiträge beider Hochschulen orientierten über den Stand der in den betreffenden Instituten in Gang befindlichen Forschungsarbeiten.**

Professor Dr. H. Bachmann, Vorsteher des IBK, konnte am vorerwähnten Seminar rund 100 Mitglieder des

VON THOMAS WENK, ZÜRICH

Schweizerischen Nationalkomitees für grosse Talsperren (SNGT) und geladene Gäste aus der Schweiz und Nachbarländern begrüssen. Dr. R. Biedermann vom Bundesamt für Wasserwirtschaft, Bern, wies in seinem Einführungsreferat

auf die stetig zunehmenden Anforderungen der Gesellschaft an die Sicherheit von Anlagen der Grosstechnologie hin. Dieses Sicherheitsbedürfnis habe das Bundesamt für Wasserwirtschaft u.a. zur aktiven Förderung der Forschung über das Erdbebenverhalten von Staumauern an der ETH Zürich (seit 1982) und an der ETH Lausanne (seit 1989) veranlasst. Er betonte jedoch, dass trotz intensiver Forschungstätigkeit Befürchtungen in bezug auf

die Erdbebensicherheit unserer Talsperren fehl am Platze seien, da diese fachgerecht projektiert und erstellt worden sind. Im weiteren orientierte er über den geplanten Aufbau eines nationalen Starkbebenmessnetzes in der Schweiz, das eine Instrumentierung ausgewählter Talsperren sowie ein Freifeldnetz umfassen wird.

Prof. Dr. H. Bachmann (IBK) sprach über Möglichkeiten und Grenzen der Modellbildung physikalischer Problemstellungen (Bild 1). Zielsetzung der Forschungsprojekte Gewicht- und Bogenstaumauern ist die Entwicklung neuer Modelle zur besseren Erfassung der Wirklichkeit und zur schrittweisen Verringerung der Unterschiede zwischen Modell und Wirklichkeit; anschliessend werden die wichtigsten der neu entwickelten Modelle in Computerprogramme integriert. Die Beurteilung der Erdbebensicherheit von Staumauern bleibt eine interdisziplinäre Aufgabe, da ausser der Erstellung der Recheninstrumente auch die schwierige Wahl der Input-Parameter getroffen

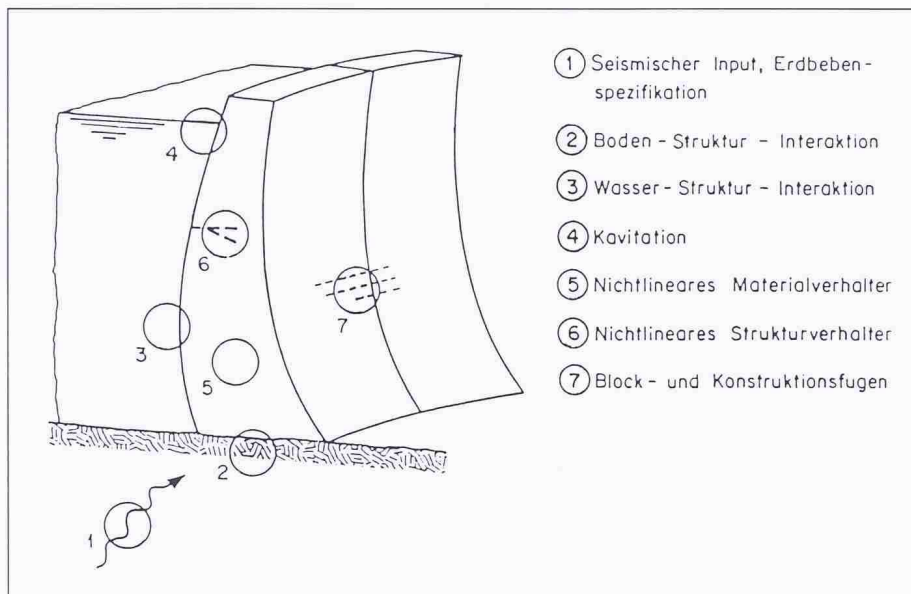


Bild 1. Problematik bei der Erdbebenberechnung von Staumauern

und eine angemessene Sicherheitsphilosophie festgelegt werden müssen [1].

**Gewichtstaumauern**

Dr. D. Wepf (IBK) stellte eine neue zweidimensionale Berechnungsmethode zur Berücksichtigung des Einflusses des Stausees vor. Der Stausee wird mit Randelementen im Zeitbereich modelliert, die die Wellenausbreitung im «unendlich» langen See richtig erfassen. Erste Fallstudien zeigten, dass die exakte Berücksichtigung der Form des Reservoirs und die Abstrahlungsdämpfung für das Verhalten der Staumauer von grosser Bedeutung sind. Der numerische Aufwand der Methode blieb relativ klein [2], [3].

G. Feltrin (IBK) zeigte anhand von Berechnungen der Pine Flat Staumauer in Kalifornien die bedeutende Rolle auf, welche die Rissbildung im Beton spielt. Das an der ETH Zürich entwickelte Computerprogramm DUCS (Dynamics

of Unreinforced Concrete Structures) ermöglicht es, die Ausbreitung diskreter Risse zu simulieren (Bild 2). Das implementierte Rissmodell berücksichtigt ein Spannungskriterium für die Rissentstehung, eine bilineare Entfestigungsfunktion an der Risspitze und ein Verzahnungsmodell zur Übertragung von Schubkräften über den Riss. Aufgrund der Parameterstudien stellte sich heraus, dass nebst der Zugfestigkeit des Betons die Rissverzahnung besonders wichtig ist, während die Entfestigung eine kleinere Rolle spielt [4].

Dr. P. Skrikerud, Oslo (ehemaliger Mitarbeiter am IBK), erörterte die numerischen Aspekte des Programms DUCS. Den Kern von DUCS bildet eine Zeitintegrationsroutine, die von verschiedenen Modulen wie Finite-Elemente-Modul für die Staumauer, Randelemente-Modul für den Stausee, Rissalgorithmus-Modul usw. umgeben ist. Die Rissmodellierung mit diskreten Rissen ist bei unbewehrtem Beton vorteilhafter als mit sogenannten verschmierten Rissen. Die numerischen Nachteile der dis-

kreten Risse konnten mit der Wahl eines expliziten dynamischen Lösungsalgorithmus geschickt umgangen werden [5].

**Bogenstaumauern**

J.-M. Hohberg (IBK) gab einen Überblick über die Problematik des nichtlinearen Verhaltens von Bogenstaumauern. Leider können die für Gewichtstaumauern entwickelten zweidimensionalen Modelle nicht einfach um eine Dimension erweitert werden, damit sie auch für Bogenstaumauern verwendet werden können. Bei diesen stehen nicht Rissfortschrittsberechnungen im Vordergrund, sondern das Zusammenwirken der Blöcke ist massgebend. Deshalb wurde für die Modellierung der Fugen ein neuartiges dreidimensionales Trennflächenelement mit Berücksichtigung der Reibung entwickelt [6].

B. Weber (IBK) erläuterte, weshalb die bisher üblichen Berechnungsverfahren eines dreidimensionalen Stausees entweder zu unpräzise (transmitting boundaries) oder numerisch zu aufwendig (Randelemente) sind. Diese Erkenntnisse führten dazu, nach einer anderen Modellierung der Abstrahlungsbedingung des Stausees im Zeitbereich zu suchen. Mit Hilfe der Systemtheorie gelang es, eine neue, numerisch sehr effiziente Methode zu entwickeln, die durch ihre gute Übereinstimmung mit der analytischen Lösung einiger Testberechnungen überzeugte (Bild 3). Es ist vorgesehen, dieses Stauseemodell zusammen mit dem Fugenmodell von J.-M. Hohberg in ein 3D-Staumauerprogramm zu integrieren [7].

**Betonverhalten**

Prof. Dr. F.H. Wittmann (IBWK) sprach über das Betonverhalten unter

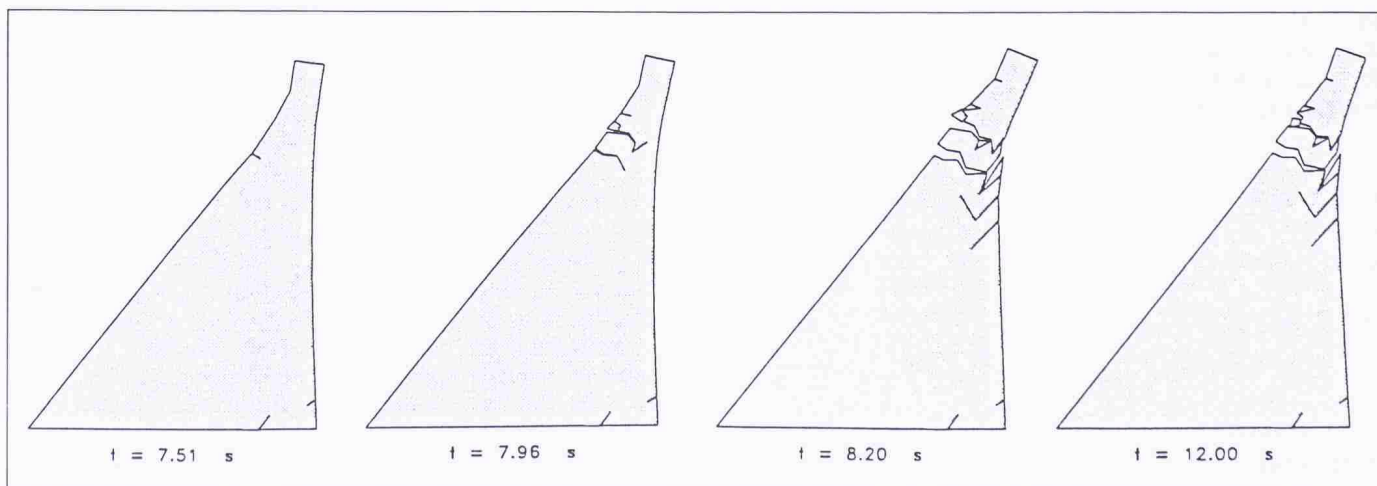


Bild 2. Mit Programm DUCS berechnete Rissausbreitung in der Pine Flat-Staumauer bei vollem Stausee

dynamischer Beanspruchung. Zur Beschreibung des Rissverhaltens erwiesen sich weder ein reines Festigkeitskriterium noch die linear elastische Bruchmechanik als geeignet. Als brauchbar wurde das Modell des fiktiven Risses ermittelt, das im Programm DUCS implementiert ist.

Dr. E. Brühwiler (ETH Lausanne) referierte über den Einfluss einer Vorbelastung auf die Betonzugfestigkeit. Am Institut für Baustoffe, Werkstoffchemie und Korrosion (IBWK) wurde eine Reihe Zug- und Keilspaltversuche mit Staumauerbeton (Solis, GR) unter verschiedenen Dehngeschwindigkeiten durchgeführt (Bild 4). Eine Druckvorbelastung bewirkte in der Regel eine Reduktion der bruchmechanischen Kennwerte, insbesondere der Bruchenergie. Andererseits reduzierte die Vorbelastung die Abhängigkeit dieser Werte von der Belastungsgeschwindigkeit [8], [9].

### Erddämme

Prof. Dr. R. Sinniger (IHE) orientierte über die geplanten Forschungsarbeiten in bezug auf das Verhalten von Erddämmen. Währenddem bei Staumauern Rissprobleme im Vordergrund stehen, sind bei Erddämmen in erster Linie Stabilitätsprobleme zu beachten. Es ist geplant, ein Programm zur Berechnung von Erddämmen zu entwickeln, das insbesondere nichtlineare Materialeigenschaften von Lockergestein wie Verflüssigung berücksichtigt. Nach Abschluss der Programmerprobung sollen ab 1993 Erdbebenberechnungen von Dämmen möglich sein.

Adresse des Verfassers: Th. Wenk, dipl. Bauing. ETHL, Institut für Baustatik und Konstruktion, ETH-Hönggerberg, 8093 Zürich.

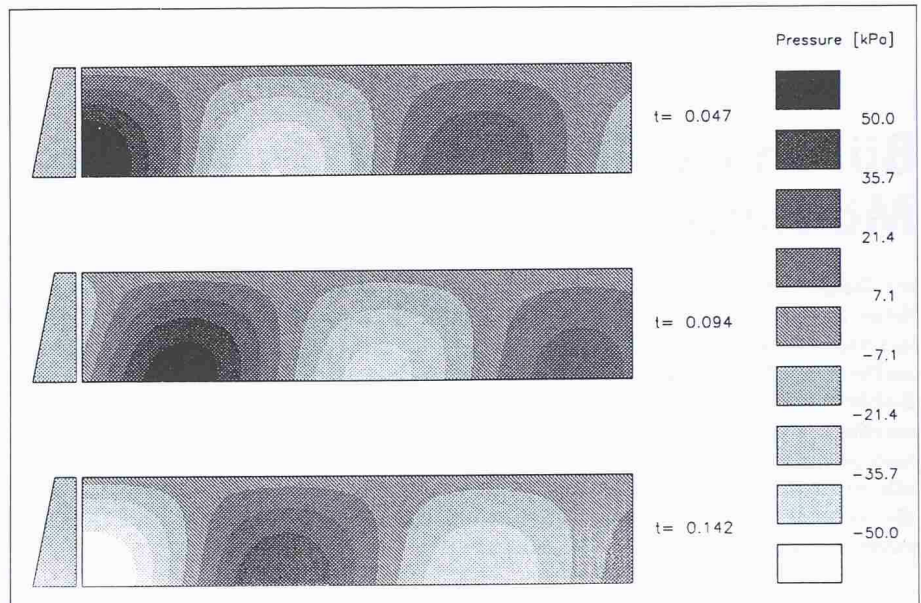


Bild 3. Druckwellenausbreitung im halbbunendlichen Stausee

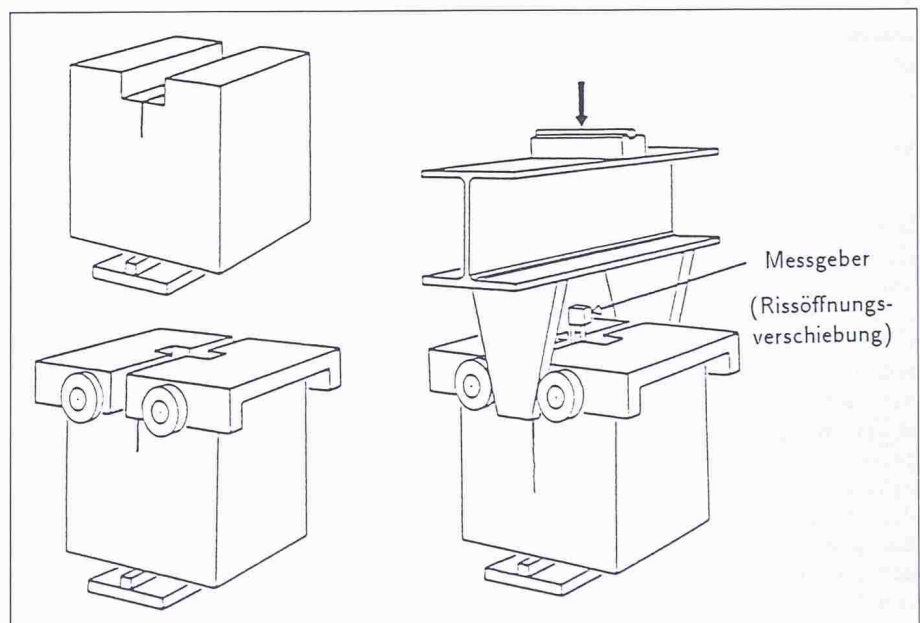


Bild 4. Keilspaltversuch zur Bestimmung der bruchmechanischen Kennwerte von Staumauerbeton

### Literatur

- [1] Skrikerud P., Bachmann H.: Rissbildung in Schwergewichtsmauern unter Erdbebeneinwirkung – eine Modellbildung. Schweizer Ingenieur und Architekt 103 (1985) Nr. 37, 871-877.
- [2] Wepf D.: Talsperren-Stausee-Interaktion im Zeitbereich basierend auf der Methode der Randlelemente. Institut für Baustatik und Konstruktion, Bericht 159, 1987, Birkhäuser Verlag Basel.
- [3] Wepf D., Wolf J.P., Bachmann H.: Hydrodynamic stiffness matrix based on boundary elements for time-domain dam-reservoir-soil analysis. Earthq. Eng. Struct. Dyn. 16 (1988) 3, 417-432.
- [4] Wepf D., Feltrin G.: Rissmodellierung und nichtlineares dynamisches Verhalten von Gewichtstaumauern mit Stausee. Tagungsbericht des 23. Forschungskolloquiums des Deutschen Ausschusses für Stahlbeton (DAfStb), 22./23. März 1990 in Zürich. Institut für Baustatik und Konstruktion, ETH-Hönggerberg, 8093 Zürich.
- [5] Skrikerud P.: Modelle und Berechnungsverfahren für das Rissverhalten von unarmierten Betonbauten unter Erdbebenbeanspruchung. Institut für Baustatik und Konstruktion, Bericht 139, 1983. Birkhäuser Verlag Basel.
- [6] Hohberg J.-M.: Trennflächenformulierungen für die statische und dynamische Berechnung von Bogenstaumauern. Institut für Baustatik und Konstruktion, Bericht 163, 1988. Birkhäuser Verlag Basel.
- [7] Hohberg J.-M., Weber B.: Nichtlineares dynamisches Fugenverhalten und Wasser-Struktur-Interaktion bei Bogenstaumauern. Tagungsbericht des 23. Forschungskolloquiums des DAfStb, 22./23. März 1990. Institut für Baustatik und Konstruktion, ETH-Hönggerberg, 8093 Zürich.
- [8] Brühwiler E., Flückiger D., Rösli A.: Versuche über den Einfluss hoher Dehngeschwindigkeiten auf die Festigkeit und das Verformungsverhalten von Beton. Institut für Baustoffe, Werkstoffchemie und Korrosion, ETH Zürich, 1986.
- [9] Brühwiler E.: Bruchmechanik von Staumauerbeton unter quasi-statischer und erdbebendynamischer Belastung. ETH Lausanne, Dissertation No. 739, 1988.