

Objektyp: **Miscellaneous**

Zeitschrift: **Schweizer Ingenieur und Architekt**

Band (Jahr): **108 (1990)**

Heft 10

PDF erstellt am: **25.09.2024**

Nutzungsbedingungen

Die ETH-Bibliothek ist Anbieterin der digitalisierten Zeitschriften. Sie besitzt keine Urheberrechte an den Inhalten der Zeitschriften. Die Rechte liegen in der Regel bei den Herausgebern. Die auf der Plattform e-periodica veröffentlichten Dokumente stehen für nicht-kommerzielle Zwecke in Lehre und Forschung sowie für die private Nutzung frei zur Verfügung. Einzelne Dateien oder Ausdrucke aus diesem Angebot können zusammen mit diesen Nutzungsbedingungen und den korrekten Herkunftsbezeichnungen weitergegeben werden. Das Veröffentlichen von Bildern in Print- und Online-Publikationen ist nur mit vorheriger Genehmigung der Rechteinhaber erlaubt. Die systematische Speicherung von Teilen des elektronischen Angebots auf anderen Servern bedarf ebenfalls des schriftlichen Einverständnisses der Rechteinhaber.

Haftungsausschluss

Alle Angaben erfolgen ohne Gewähr für Vollständigkeit oder Richtigkeit. Es wird keine Haftung übernommen für Schäden durch die Verwendung von Informationen aus diesem Online-Angebot oder durch das Fehlen von Informationen. Dies gilt auch für Inhalte Dritter, die über dieses Angebot zugänglich sind.

Preise

Médaille d'or de l'UIA: Charles Correa

L'Union Internationale des Architectes, organisation regroupant 98 nations et 900 000 professionnels, décidait en 1984 de créer la Médaille d'or de l'UIA. En créant ce prix, l'UIA a souhaité l'investir d'un prestige équivalent à celui du Prix Nobel dans les domaines artistique, scientifique et social. La Fondation Nobel avait d'ailleurs manifesté son encouragement à cette initiative.

Ce prix unique, international et libre de quelque intérêt national ou privé que ce soit, est la récompense suprême que l'UIA puisse attribuer, la distinction la plus élevée qu'un architecte soit en mesure de recevoir de ses confrères.

La première Médaille d'or de l'UIA a été attribuée, en 1984, à *Hassan Fathy*; la seconde, en 1987, à *Reima Pietila*.

Nominations 1990

Les douze candidatures suivantes ont été soumises au jury par des Sections nationales de l'UIA:

- Francesco Cabrero (Espagne)

- Charles Correa (Inde)
- Aldo van Eyck (Pays-Bas)
- Stanislaw Fiszer (Pologne)
- Teodoro Gonzales de Leon (Mexique)
- Jong Soung Kimm (République de Corée)
- Barton Myers (Canada)
- Dai Nianci (Chine)
- Renzo Piano (Italie et Royaume-Uni)
- Pr. Roland Rainer (Autriche)
- Skidmore, Owings and Merrill (Etats-Unis)
- Bernard Zehrfuss (France).

Le jury, sous la présidence de Olufemi Maje-kodunmi (Nigéria), Vice-Président de l'UIA, était composé de: Gérard Benoit (France), membre du Conseil, Directeur du Programme des Concours internationaux, Kok Leong Chia (Singapour), membre du Conseil et de la Commission des concours, Don Hackl (USA), membre du conseil, secrétaire du jury, et Ranko Radovic, membre du Conseil (Yougoslavie).

Le jury a décerné la médaille d'or 1990 à Charles Correa pour l'exemplarité de l'ensemble de son œuvre, en hommage à son sens artistique et aux qualités humaines indissociables de son architecture.

Charles Correa

Né en 1930, Charles Correa étudie l'architec-

ture aux Etats-Unis à l'Université du Michigan puis au M.I.T. Il revient à Bombay où il exerce libéralement depuis 1958. C'est en Inde que se situent la plupart de ses œuvres qui couvrent une vaste gamme de programmes: le Mémorial et le Musée Gandhi, le siège du parlement de l'Etat de Madhya Pradesh à Bhopal et bon nombre d'ensembles de logements à faible coût à Delhi, Bombay, Ahmedabad ou d'autres villes de l'Inde.

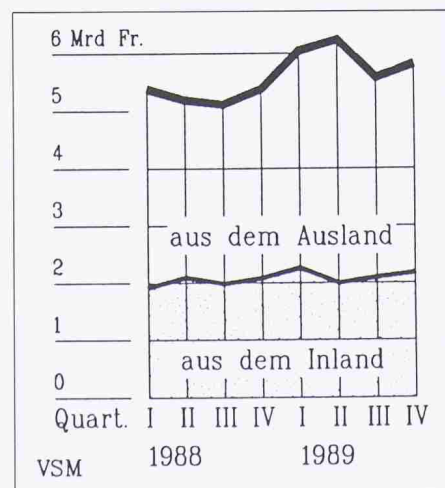
Dès le début de sa carrière, il associe étroitement architecture et urbanisme, soucieux de prendre part à la résolution des grands problèmes humains que pose la croissance des villes du Tiers Monde. De 1970 à 1975, il est Architecte en chef de l'Organsime chargé de la planification et du développement de la ville nouvelle de Bombay (CIDCO), dont il est toujours le Directeur. En 1985, il est nommé Directeur de la Commission nationale de l'Urbanisation.

Les solutions qu'il propose pour la résolution des problèmes de l'habitat dans le Tiers monde lui valent une considération internationale: en 1979, il est nommé Honorary Fellow de l'American Institute of Architects, en 1984, il reçoit la Médaille d'Or du Royal Institute of Architects, enfin, en 1984, l'UIA lui décerne le Prix Sir Robert Matthew.

Aktuell

1989 Kräftiger Auftragsanstieg in Maschinenindustrie

(VSM) Im Jahresvergleich 1988/89 resultierte im vergangenen Jahr mit +12,3% erneut ein kräftiger Anstieg in der Schweizer Maschinenindustrie. Der durchschnittliche Arbeitsvorrat hat auf Jahresbasis ebenfalls leicht zugenommen, war jedoch im letzten Quartal rückläufig.



Auftragseingang in der Schweizerischen Maschinenindustrie (200 VSM-Meldefirmen)

Anhaltende Exportkonjunktur

Rund 5,8 Mia. Fr. Neuaufträge konnten jene 200 Mitgliedfirmen von Oktober bis Dezember 1989 verbuchen, die sich an der regelmässigen Umfrage des Vereins Schweizerischer Maschinen-Industrieller (VSM) beteiligten. Dieser wertmässige, repräsentative Branchenindikator lag damit um 4,3% höher als im Vorquartal. Über das ganze Jahr 1989 hinweg betrug die Zunahme sogar 12,3%.

Betrachtet man das gesamte Jahr 1989, lagen die Exportbestellungen mit 15,1 Mia. Fr. um 16,6%, die Inlandaufträge mit 8,5 Mia. um 5,6% über den entsprechenden Werten von 1988. Daraus resultiert eine Exportquote von knapp 64%. Der durchschnittliche wertmässige Auftragsbestand lag 1989 bei den 200 VSM-Firmen mit 16,6 Mia. Fr. um 5% höher als 1988. Der Umsatz schliesslich konnte um 3,5% auf 21,8 Mia. Fr. gesteigert werden.

Beurteilung und Aussichten

Das Jahr 1989 schloss für die Schweizer Maschinenindustrie insgesamt erfreulich ab. Sie produzierte an der Kapazitätsgrenze, und die Auftragsbücher

Stark diversifizierte Maschinenausfuhren

(wf) Die Schweizerische Maschinen-, Elektro- und Metallindustrie exportierte im Jahre 1988 Produkte im Wert von insgesamt 33,9 Mia. Fr. Die Ausfuhren umfassen eine sehr breite Produktpalette. Auf den stärksten Produktebereich, die Werkzeugmaschinen, entfielen mit knapp 3 Mia. Fr. «lediglich» 8,8% der gesamten Maschinenausfuhren. An zweiter Stelle folgen die Textilmaschinen mit einem Anteil von 8,6% vor den mechanischen Mess-, Prüf- und Regelapparaten mit 5,7%, den graphischen Maschinen mit 4,9% und den elektrischen Schaltapparaten mit 4,3%.

Diese fünf stärksten Produktebereiche machten damit zusammen 32,3% der gesamten Exporte der Branche aus. Dahinter folgten 23 weitere Produktebereiche, welche einen Anteil von mehr als einem Prozent an den Ausfuhren hielten. Diese insgesamt 28 stärksten Bereiche kamen zusammen auf einen Ausfuhranteil von 80%, volle 20% entfielen damit auf übrige Produkte mit einem noch geringeren Einzelanteil.

sind weiterhin gut gefüllt. Die Hauptfaktoren, welche das hohe Bestellvolumen des letzten Jahres erklären, dürf-

ten im Prinzip auch im kommenden Jahr wirksam bleiben, nämlich ein exportgünstiger Frankenkurs, eine robuste Konjunkturlage in den Industrieländern und ein Europäischer Binnenmarkt als «Investitions-Generator».

Die Ergebnisse der letzten beiden Quartale liefern jedoch gewisse Indizien einer sich abzeichnenden moderateren Gangart der Konjunktur. Zudem ist aufgrund der im letzten Jahr eingetretenen weltpolitischen Veränderungen mit

Unsicherheiten zu rechnen. Demgegenüber wird der starke Anstieg der Teuerung und des Zinsniveaus mit Sicherheit das bereits hohe Kosteniveau des Industriestandortes Schweiz zusätzlich belasten.

Die längerfristigen Aussichten unserer Industrie hängen massgeblich auch davon ab, ob es der Schweiz gelingt, am Aufbau eines Europäischen Wirtschaftsraumes aktiv mitzuwirken und an dessen Vorteilen zu partizipieren.

Laser erzeugen Schaltungen aus Hochtemperatur-Supraleitern

(at) Die 1987 mit dem Physik-Nobelpreis ausgezeichnete Entdeckung der «warmen» Supraleiter, deren elektrischer Widerstand schon bei verhältnismässig hohen Temperaturen sprunghaft verschwindet, löste in vielen Laboratorien rund um die Erde hektische Forschungsaktivitäten aus. Einerseits galt es, die komplizierte Struktur dieser aus mindestens vier Komponenten – beispielsweise aus Yttrium-Barium-Kupferoxid ($\text{YBa}_2\text{Cu}_3\text{O}_7$), abgekürzt YBCO – bestehenden Keramiken aufzuklären, andererseits die Sprungtemperatur weiter anzuheben. Inzwischen liegen die höchsten Werte bereits weit über 77,35 K ($-195,8^\circ\text{C}$), dem Verflüssigungspunkt von Stickstoff. Allerdings bereiten diese Werkstoffe wegen ihrer Härte und Sprödigkeit grosse Schwierigkeiten bei der Verarbeitung.

Für die technische Anwendung der supraleitfähigen Keramiken wäre es notwendig, aus ihnen «Drähte» zu ziehen, die Strom verlustfrei leiten können,

doch schlugen viele Versuche zunächst fehl. Dagegen gelang es bald, dünne Schichten kristallin auf Substraten abzulagern. Als geeignet erwies sich das epitaktische Aufwachsen im Sputter- oder Plasmazerstäubungs-Verfahren. Dabei prägen, wie Röntgen-Strukturanalysen belegen, einkristalline Strontium-Titanat-Substrate der entstehenden Schicht in einem mehrstündigen Prozess unter Glühbehandlung bei Temperaturen von 800 bis 900°C eine regelmässige Struktur auf.

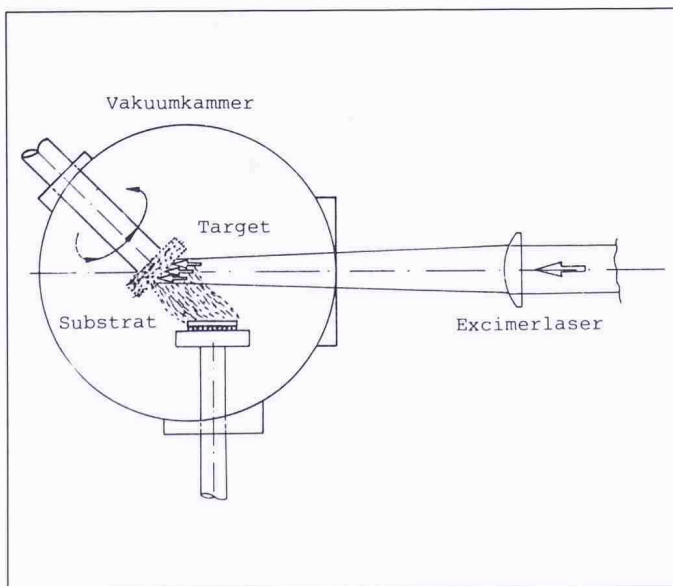
Herstellung von Supraleit-Dünnschichten

Um diesen kostspieligen Aufwand zu verringern, experimentierten Wissenschaftler der Bell Communications Research Laboratories in Livingstone, New Jersey/USA, mit hochenergetischen Laserstrahlen. Sie konnten schliesslich YBCO-Filme verdampfen und ohne Puffer-Zwischenlage direkt auf Silicium-Substraten niederschlagen. Der Vorgang beanspruchte ledig-

lich etwa 30 Minuten Zeit und Temperaturen von weniger als 600°C . Die Sprungtemperatur der Filme beträgt wie bei dem kompakten, als Ausgangsmaterial dienenden Keramikkörper 80 K (-193°C). Auf ähnliche Weise wurden im Siemens-Forschungszentrum Erlangen epitaxial aufgewachsene Einkristall-Dünnschichten erzeugt, die im supraleitenden Zustand Ströme von mehr als 1 MA/cm^2 leiten können.

Mit wenig Zeit kommt auch das im Institut für Schicht- und Ionentechnik des Forschungszentrums Jülich (KFA, vorm. «Kernforschungsanlage Jülich») entwickelte, mit einem Excimer-Laser arbeitende Verfahren aus (vgl. Bilder): Der Laser emittiert ultraviolettes, also unsichtbares Licht der Wellenlänge 248 nm, und zwar sekundlich bis zu 30 je 40 ns lange Impulse mit Energien von maximal 1 Joule; dies entspricht einer Dauerleistung von etwa 400 MW. Der scharf gebündelte Strahl löst von dem in einem Vakuumgefäss angeordneten, auf einer rotierenden Achse befestigten YBCO-Sinterkörper Atome und Atomverbände (Cluster) ab, die zu dem auf einem bis zu 1000°C heizbaren Ofen liegenden Substrat fliegen. Auf ihrem Weg strahlen die angeregten Atome Energie in Form eines violetten, durch das Sichtglas des Vakuumgefässes gut zu beobachtenden Plasmaleuchtens ab.

Da es im allgemeinen kaum 5 Minuten dauert, die Substrate einzusetzen, aufzuheizen, zu bedampfen und wieder herauszunehmen, ausserdem im Gegensatz zu anderen Verfahren sich Nachbehandlungen erübrigen, beansprucht der Prozess insgesamt nur we-



Vakuumgefäss des Forschungszentrums Jülich zur Herstellung von Supraleit-Dünnschichten: Das hochenergetische Licht eines Excimer-Lasers reisst aus dem auf einer rotierenden Achse befindlichen Sinterkörper Material aus, das sich auf dem Substrat in der von diesem vorgegebenen Kristallstruktur niederschlägt



Auf den schräg angeordneten Sinterkörper (links) trifft der ultraviolette und deshalb unsichtbare Laser-Strahl. Er löst dort Atome und Atomverbände (Cluster) ab, die zum waagrecht liegenden, gelblich leuchtenden Substrat (unten) fliegen und ihren Weg durch violettes Plasmaleuchten verraten (Bild: KFA)

nig Zeit. Das Ergebnis sind polykristalline Filme mit Sprungtemperaturen über 92 K und einer beträchtlichen Stromtragfähigkeit.

Elektrische Schaltungen in Dünnschichten

Nun kam es darauf an, in den supraleitfähigen Dünnschichten elektrische Schaltungen herzustellen. Zwar ist es grundsätzlich möglich, nach Art der Halbleitertechnologie Teile der Schicht fotolithographisch herauszuätzen, so dass die gewünschten Leiterbahnen zurückbleiben, doch bietet eine in den zur britischen Atomic Energy Authority gehörenden Culham-Laboratories gefundene Methode die elegantere Lösung: Als die dortigen Wissenschaftler zum Bearbeiten, insbesondere zum Schneiden und Kerben der überaus spröden, von ihnen hergestellten YBCO-Keramikkörper einen hochenergetischen CO₂-Laser heranzogen, zeigte es sich, dass sie mit ihm auch elektrische Schaltungen in Dünnschichten dieser Werkstoffe «einschreiben» konnten. Beim Erhitzen der YBCO-Schicht auf etwa 400 °C wird nämlich der in ihr enthaltene Sauerstoff freigesetzt, so dass sich die chemische Struktur auflöst und der Rest die Supraleitfähigkeit auf Dauer. Somit ist es möglich, Bahnen und Flächen der Dünnschichten in gute Isolatoren zu verwandeln. Dazu war es notwendig, die Energiedichte im Laserstrahl abhängig vom Fokussdurchmesser immer so zu regeln, dass die angesteuerte Region jeweils ausreichend aufgeheizt wird, die Umgebung aber unter dieser Temperaturschwelle und damit supraleitfähig bleibt. Da bei der Herstellung mikroelektronischer Schaltungen stets Leiterbahnen, mit dem gesteuerten Laserstrahl jedoch isolierende Regionen erzeugt werden und alle unbehandelten, auch weiter supraleitfähigen Bahnen die Schaltung bilden, könnte man bei der Mikroelektronik von positiven und bei der Mikrokryonik von negativen Prozessen sprechen.

Im Verlauf der Untersuchungen «schrieb» das Culham-Team Spulen in die äussere Oberfläche eines zylindrischen Supraleit-Keramikkörpers ein, jeweils mit wechselnden Energiedichten, Fokusspunkt-Durchmessern und Ablenkgeschwindigkeiten des Laserstrahls, um die günstigsten Parameter für die laufende Fertigung zu ermitteln.

Da den Culham-Laboratories keine für die Erzeugung supraleitender Dünnschichten geeigneten Einrichtungen zur Verfügung stehen, sucht man Kontakte zu

Instituten, die nicht nur imstande sind, hochwertige Supraleit-Dünnschichten auf Substraten in zahlreichen Varianten bereitzustellen, sondern auch das mittlerweile patentierte Verfahren bis zur industriellen Anwendungsreife zu verbessern.

Erste, kurze Keramik-«Drähte»

Als jüngsten Erfolg meldeten nunmehr Wissenschaftler der Stanford-Universität in Kalifornien, dass sie inzwischen auch ein für die Herstellung von Keramik-«Drähten» geeignetes Verfahren entwickeln konnten. Sie brachten die obere Spitze eines Stabs aus Wismut-

Strontium-Calcium-Kupferoxid (Bi₂Sr₂CaCu₂O₈) mit einem CO₂-Laser zum Schmelzen, setzten «Saat»-Kristalle an und zogen daraus mit 1,5 bis 24 mm/h Geschwindigkeit Fasern von 0,15 bis 1 mm Durchmesser, die supraleitend wurden, sobald die Temperatur 85 K unterschritt. Zwar handelt es sich vorerst noch um kurze Faserstücke. Da sich der Prozess aber nicht wesentlich von dem der Glasfaserproduktion unterscheidet, dürfte es unter Ausnutzung der dort gewonnenen Erfahrungen in absehbarer Zeit prinzipiell möglich sein, auch längere Keramik-«Drähte» herzustellen.

Eine neue Generation denkender Roboter

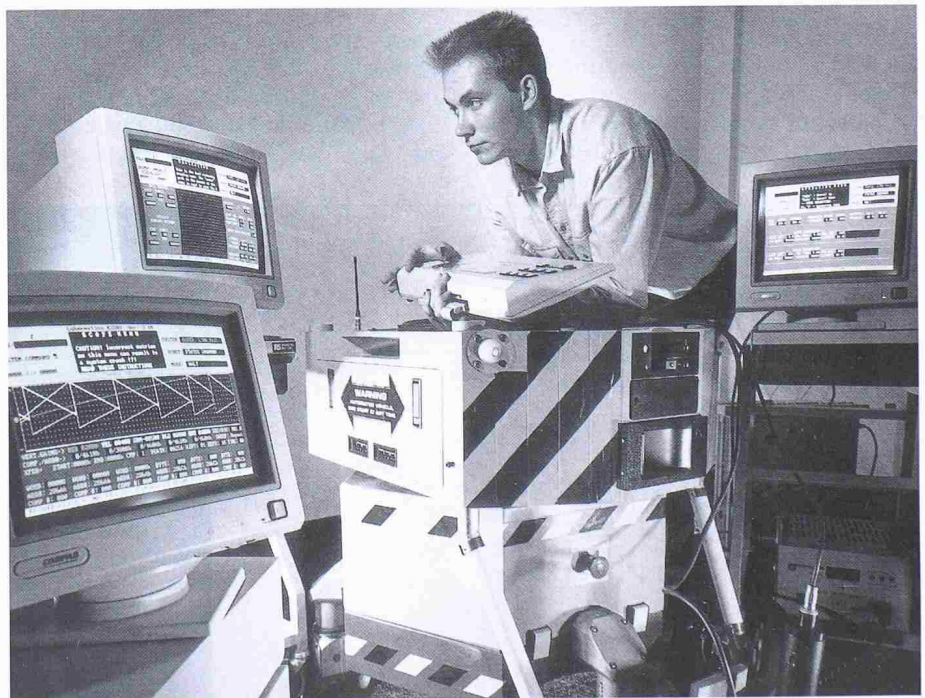
(LPS) In Englands National Advanced Robotics Research Centre (NARRC), das vor kurzem offiziell eröffnet wurde, werden neuartige intelligente Roboter für die Industrie und eines Tages vielleicht auch für den Privatgebrauch geplant.

Der Ingenieur im Bilde programmiert einen fahrbaren Roboter, der mit auf Hindernisse ansprechenden Ultraschallsensoren versehen ist. Auch an der Entwicklung weiterer Sensoren und zusätzlicher Computerfunktionen wird gearbeitet, um die Leistungsfähigkeit fahrbarer Roboter zu erhöhen.

Das neue Zentrum, das von dem britischen Ministerium für Handel und In-

dustrie gefördert wird, hat die Aufgabe, Robotertechnologie für die verschiedensten Anwendungen zu entwickeln. Zu diesen zählen Tunnelbau, Kerntechnik, Unterwassertechnik, Hoch- und Zivildbau, Feuerwehr- und Rettungstechnik, Raumforschung, Medizin und Gesundheitspflege sowie der Einsatz unter ungünstigen Umweltbedingungen.

Die Forschungstätigkeit des NARRC erstreckt sich u.a. auf Sensoren, Steuerung, Systemtechnik, künstliche Intelligenz, Schnittstellen zwischen Menschen und Maschinen, Navigation, Aufgabenplanung und Mobilität.



Ein fahrbarer Roboter, der mit auf Hindernisse ansprechenden Ultraschallsensoren versehen ist, wird programmiert