

# Luftdurchlässigkeit der Gebäudehülle im Holzbau

Autor(en): **Zumberhaus, Markus / Preisig, Hans Ruedi / Hartmann, Peter**

Objektyp: **Article**

Zeitschrift: **Schweizer Ingenieur und Architekt**

Band (Jahr): **108 (1990)**

Heft 10

PDF erstellt am: **20.09.2024**

Persistenter Link: <https://doi.org/10.5169/seals-77379>

## **Nutzungsbedingungen**

Die ETH-Bibliothek ist Anbieterin der digitalisierten Zeitschriften. Sie besitzt keine Urheberrechte an den Inhalten der Zeitschriften. Die Rechte liegen in der Regel bei den Herausgebern.

Die auf der Plattform e-periodica veröffentlichten Dokumente stehen für nicht-kommerzielle Zwecke in Lehre und Forschung sowie für die private Nutzung frei zur Verfügung. Einzelne Dateien oder Ausdrucke aus diesem Angebot können zusammen mit diesen Nutzungsbedingungen und den korrekten Herkunftsbezeichnungen weitergegeben werden.

Das Veröffentlichen von Bildern in Print- und Online-Publikationen ist nur mit vorheriger Genehmigung der Rechteinhaber erlaubt. Die systematische Speicherung von Teilen des elektronischen Angebots auf anderen Servern bedarf ebenfalls des schriftlichen Einverständnisses der Rechteinhaber.

## **Haftungsausschluss**

Alle Angaben erfolgen ohne Gewähr für Vollständigkeit oder Richtigkeit. Es wird keine Haftung übernommen für Schäden durch die Verwendung von Informationen aus diesem Online-Angebot oder durch das Fehlen von Informationen. Dies gilt auch für Inhalte Dritter, die über dieses Angebot zugänglich sind.

**Literatur**

- [1] P. Knoblauch: Bauingenieurstudium, Schweizer Ingenieur und Architekt, Nr. 35, 1989

Auslassventil für den wachsenden Stoff in einzelnen Fachgebieten des Normalstudiums ist vorhanden.

Beide Argumente gegen die Studienverlängerung treffen für die Schweiz nicht zu. Mit lediglich zwei Bauingenieurabteilungen in der Schweiz sollte eine Koordination der Umstellung an beiden Abteilungen möglich sein. Zudem existiert kein wohletabliertes und gut definiertes Nachdiplomstudium.

Hier liegt eine interessante Möglichkeit. Ein neuntes Semester würde erlauben, Druck im Studium abzubauen und gleichzeitig zusätzliches Material einzubauen. Im Anschluss an eine entsprechende Vorlesung könnten breit angelegte Diplomarbeiten, die von Gruppen von Studenten bearbeitet würden, zum Systemdenken der jungen Ingenieure beitragen und das Verständnis für Teamarbeit fördern.

**Weiterbildung am Arbeitsplatz**

Arbeitgeber der jungen Bauingenieure würden gerne sehen, wie neue Mitarbeiter vom ersten Tag an unabhängig

und für die Firma produktiv arbeiten könnten. Dies beweisen die zahlreichen Ausschreibungen von Stellen, in denen Leute mit einigen Jahren Berufserfahrung gesucht werden. Die Arbeitgeber haben in der Ausbildung der jungen Ingenieure auch eine wesentliche Verpflichtung. Die grossen Zusammenhänge zu verstehen, wie sich das Knoblauch vom Ingenieur zu Recht erwünscht, ist etwas, das sich nur mit jahrelanger Erfahrung ergeben wird und vom Arbeitgeber nicht nur gefordert, sondern auch gefördert werden muss. Wenn die heutige Mittelschicht der Ingenieure dieses Verstehen nicht mehr hat, dann ist entweder der Arbeitgeber nicht seiner Verpflichtung nachgekommen, oder wegen eines Nichtverstehens des Berufes sind während der mageren Jahre vielleicht zum Teil ungeeignete Leute zu Bauingenieuren ausgebildet worden. Die ungewöhnliche und zunehmende Komplexität ist ja gerade eines der attraktiven Merkmale des Bauingenieurberufes.

**Schlussfolgerungen**

Die Bauingenieurausbildung kann im Zeitrahmen des heutigen Studiums den legitimen Wünschen der Praxis und den besonderen Ansprüchen einzelner Arbeitgeber nicht mehr gerecht werden. Eine leichte Verlängerung des Stu-

diums um ein Semester würde der Situation erheblich helfen, vor allem wenn die Arbeitgeber wieder erkennen, dass die Ausbildung mit dem Hochschulabschluss nicht fertig sein kann und hier ihren Verpflichtungen vermehrt nachkommen. Im Normalstudienplan wird das unterrichtet, was allen Bauingenieuren gemeinsam sein sollte. Den Bedürfnissen von heute gemäss müssen Vertiefung und breite Ausbildung sorgfältig abgewogen werden. Viele Bauaufgaben sind zu vielschichtig, um sich eine übermässige Spezialisierung auf Kosten der Breite leisten zu können. Die besonderen Ausbildungsbedürfnisse der einzelnen Arbeitgeber müssen von ihnen selbst übernommen werden. Diese Erkenntnisse schliessen in keiner Weise Vorlesungen aus, in denen praktizierende Ingenieure den Studenten aufzeigen, wie wichtig es ist, die grossen Bauprojekte als Systeme zu erkennen und zu behandeln. Letztlich brauchen wir beides, den Spezialisten für das Lösen von schwierigen Detailproblemen und den Manager, für den die grossen Zusammenhänge im Vordergrund stehen.

Im Vereinen dieser vielseitigen Bedürfnisse liegt die Herausforderung an die Hochschulen.

Adresse des Verfassers: *Johannes Gessler*, dipl. Bauing. ETH/SIA, Dr. sc. techn., Professor für Bauingenieurwesen, Department of Civil Engineering, Colorado State University, Fort Collins, Colorado 80523, USA.

## Luftdurchlässigkeit der Gebäudehülle im Holzbau

**Seit Mai 1988 sind in der Norm SIA 180 (Wärmeschutz im Hochbau) provisorische Richtwerte für die Luftdurchlässigkeit der Gebäudehülle vorgegeben. Aufgrund Untersuchungen der EMPA-Holzabteilung zwischen 1984 und 1986 entstanden Befürchtungen, Holzbauten könnten diesen Anforderungen nicht genügen. Ein Projekt des Impulsprogramms Holz (IPH) befasst sich deshalb mit der Optimierung von Dichtungskonzepten und -materialien, welche bei Holzbauten zur Anwendung kommen. Die vorliegenden Zwischenergebnisse zeigen, dass genügend niedrige Luftdurchlässigkeitswerte mit Sicherheit erreicht werden können, wenn mit einem klaren Konzept und handwerklich sorgfältig gearbeitet wird.**

Seit jeher werden bei Holz- und Mischbauten (Bezeichnungen siehe Bild 1) fallweise Zugserscheinungen beanstandet, welche durch eine hohe Luftdurchlässigkeit der Gebäudehüllen verursacht werden. Zu hohe Luftdurchlässigkeiten können ausser zu Komforteinbussen auch zu Fäulnisschäden in der Konstruktion und erhöhtem Energie-

verbrauch führen. Zugserscheinungen verbunden mit hoher Luftdurchlässigkeit treten beim traditionellen Massivbau aus verputzten Backsteinwänden, Betondecken und Fenstern mit umlaufender Falzdichtung nicht auf.

Die erwähnten Beanstandungen veranlassten die Abteilung Holz der EMPA

zu umfassenden Untersuchungen an rund 30 bestehenden Holz- und Mischbauten [1]. Bei der Mehrzahl der begutachteten Häuser mussten zu hohe Luftdurchlässigkeitswerte festgestellt werden. Aufgrund der Ergebnisse wurden Vorschläge für einfache Sanierungen der Leckstellen entwickelt und an einzelnen Häusern getestet. Die Resultate

VON MARKUS ZUMBERHAUS,  
HANS RUEDI PREISIG UND  
PETER HARTMANN,  
ZÜRICH

bildeten Grundlage für verschiedene Publikationen und Fachartikel zum Thema «Luftdurchlässigkeit» [2], [3], [4], [5], [6].

Seit Mai 1988 sind provisorische Anforderungen an die Luftdurchlässigkeit der Gebäudehülle in der Norm SIA 180 «Wärmeschutz im Hochbau» geregelt (vgl. Tabelle 1). Zwar wurden bei der

Festlegung der Richtwerte die Ergebnisse der EMPA-Untersuchung mitberücksichtigt, doch entstanden in diesem Zusammenhang auch Befürchtungen, die Holzbauten könnten den Anforderungen dieser Norm nicht genügen. Dies hätte zur Folge, dass anstelle der Holzbauten vermehrt Massivhäuser erstellt würden. Eine derartige Entwicklung ist aber – unter anderem auch angesichts des hohen Holzpotentials unserer Wälder – unerwünscht.

### Luftdurchlässigkeit der Gebäudehülle in der Norm SIA 180 (1988)

Die Norm (vgl. Tabelle 1) enthält obere und untere Grenzwerte für die Gesamtluftdurchlässigkeit der Gebäudehülle bei einem künstlich erzeugten Differenzdruck von 50 Pascal. Dieser « $n_{L50}$ »-Wert ist nicht zu verwechseln mit dem tatsächlichen Luftwechsel eines Gebäudes bei natürlichen Bedingungen, welcher in der Regel nur Bruchteile der gemessenen Luftdurchlässigkeit bei 50 Pascal ausmacht. Die Messung der  $n_{L50}$ -Werte hat bei «geschlossener» Fassade, d.h. bei geschlossenen Fenstern, abgedichteten Cheminée- und Ventilatoröffnungen usw. zu erfolgen.

Die geforderten Werte sind abhängig vom gewählten Lüftungssystem. Charakteristisch für die Kategorie «Neubauten mit freier Lüftung» (Mitwirkung der Gebäudebenutzer) ist ein unterer Grenzwert von  $n_{L50} = \text{rund } 2 \text{ h}^{-1}$  und ein oberer Wert im Bereich  $3 \text{ h}^{-1}$  bis  $4,5 \text{ h}^{-1}$ . Für Gebäude mit mechanischer Lüftung ist nur ein oberer Grenzwert von  $n_{L50} = 1 \text{ h}^{-1}$  massgebend.

Die Grenzwerte für die Luftdurchlässigkeit der Gebäudehülle werden bestimmt durch:

- hygienische Anforderungen (untere Grenze),
- Anforderungen an die Behaglichkeit und den Energiehaushalt (obere Grenze).

Leckstellen in der Gebäudehülle können bei ausströmender Warmluft zu Kondenswasserbildung führen und damit Bauschäden verursachen.

### IPH-Projekt «Luftdurchlässigkeit der Gebäudehülle»

Aufgrund dieser Befürchtungen entstand im Rahmen des Impulsprogramms Holz (IPH) ein Projekt mit dem Thema «Luftdurchlässigkeit der Gebäudehüllen von Holzbauten». Es umfasst folgende Ziele:

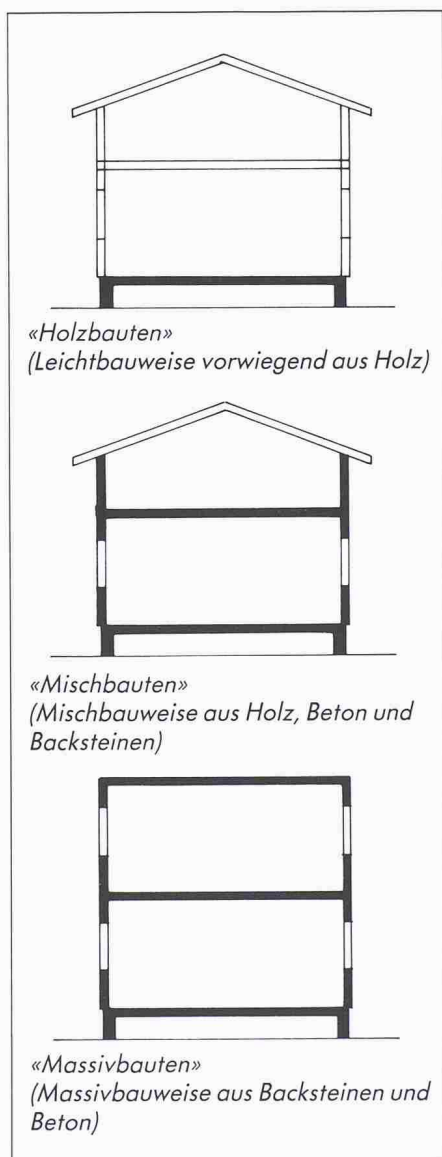


Bild 1. Bezeichnung der untersuchten Bauweisen

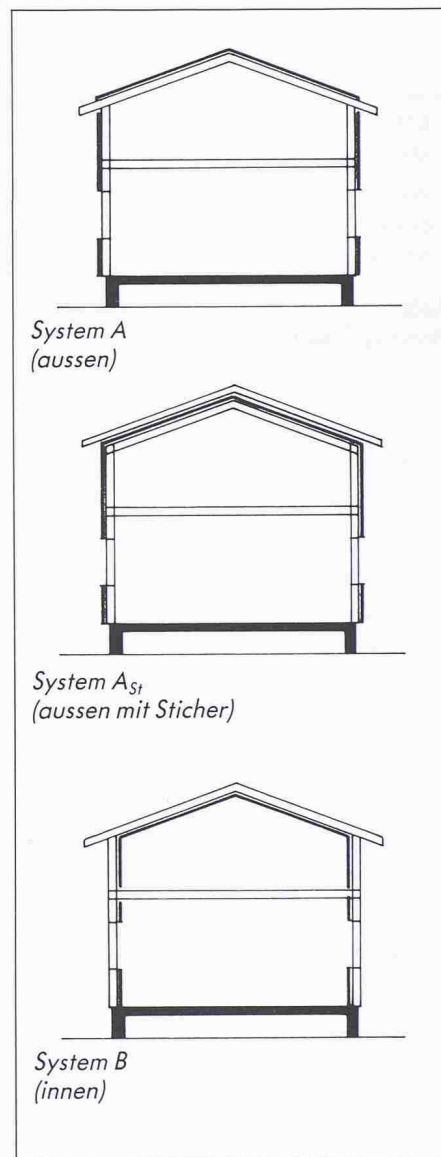


Bild 2. Schematische Darstellung der Dichtungskonzepte

- Erarbeitung und Gegenüberstellung von Dichtungskonzepten zur Erreichung einer zweckmässigen Luftdurchlässigkeit nach den Grenzwerten der Norm SIA 180.
- Untersuchung der Auswirkungen solcher Konzepte auf Material, Konstruktion und Ausführung bei Holzbauten sowie Mischbauten.
- Umsetzung der Erkenntnisse in Empfehlungen für die Praxis in Form von Fachvorträgen, Publikationen und Empfehlungen in Zusammenarbeit mit der EMPA, dem SIA, der Lignum und dem SZV (Schweiz. Zimmermeisterverband).

Im weiteren umfasst das Projekt auch einige Sonderaufgaben wie die Messung des natürlichen Luftwechsels in zwei ausgewählten Bauten, die Erfassung der jahreszeitlichen Luftdurchlässigkeits-Schwankungen und die Erprobung von kostengünstigen Suchmethoden für Leckstellen. Die Laufzeit des

Projekts ist auf rund 3 Jahre begrenzt (1988-1990). Die Projektgruppe besteht aus Architekten, Mitarbeitern der EMPA-Abteilungen «Holz» und «Haustechnik» sowie Vertretern des SIA, des SZV und der Lignum. Projektleiter ist H.R. Preisig, Arch. HTL/SIA, Zürich.

### Projekthinhalte

Für das IPH-Projekt kamen vorwiegend Neubauten, vereinzelt aber auch umfassend sanierte Altbauten in Frage. Ausgewählt wurden rund 30 Holz- und Mischbauten, die in den Jahren 1987 bis 1989 nach einem der Dichtungskonzepte (Bild 2) erstellt bzw. saniert worden sind. Mit wenigen Ausnahmen wurden die Neubauten und Sanierungen während der Planung und Ausführung beratend begleitet.

	$n_{L50}(h^{-1})$	
	unterer Grenzwert	oberer Grenzwert
EFH-Neubauten (mit Fensterlüftung)	2	4,5
MFH-Neubauten (mit Fensterlüftung)	2,5	3,5
Wohn-Neubauten mit Abluftanlagen	2	3
Gebäude mit Zu-/Abluft-Anlagen oder Klimaanlage	-	1

Tabelle 1. Provisorische Grenzwerte für die Luftdurchlässigkeit der Gebäudehülle im Anhang 7 der Norm SIA 180 (1988)

<b>Gebäudeangaben</b>	
- Haustyp: EFH, Mischbauweise	
- Standort: Raum Zürich	
- Innenvolumen des Gebäudes: 730 m <sup>3</sup> (EG, DG, ohne KG)	
- Lüftungssystem: Fensterlüftung	
- Heizungssystem: Bodenheizung/Cheminée	
- Ventilatoren: Küche	
- leckverdächtige Fugen	- Fenster und Balkontüren: 105 m
	- Haustüre: 6 m
	- Anschlüsse Mauerwerk/Dach: 65 m
- Holzanteil	- Dach: 205 m <sup>2</sup>
	- Wände: -
<b>Gebäudehülle</b>	
- Dichtungsmaterialien: Polymerbitumenbahn (Dach)	
- Dichtungskonzept: A <sub>SI</sub> (aussen mit Sticher gemäss Abb. 4)	
- Anschlüsse: geschweisst	
- Holzfeuchte beim Einbau: ca. 16%	
- Planung und Konzeption der Dichtungsebene: detailliert	
- Ausführungsqualität: gut	
<b>Resultate</b>	
- n <sub>L50</sub> -Wert: 1,1 h <sup>-1</sup> (Cheminée/Ventilator abgedichtet: Luftvolumenstrom 828 m <sup>3</sup> )	
	1,3 h <sup>-1</sup> (Cheminée/Ventilator nicht abgedichtet: Luftvolumenstrom 974 m <sup>3</sup> )
- äquivalente Leckfläche bei 50 Pascal Druckunterschied:	
A <sub>aeq</sub> = 250 cm <sup>2</sup>	
- beobachtete Leckstellen:	
undichte Haustüre, kleine Leckstelle beim Dachanschluss Ecke NW sowie beim Dachflächenfenster	
<b>Ergänzende Angaben:</b>	
- flächenspezifische Leckage:	1,2 cm <sup>2</sup> /m <sup>2</sup> (250 : 205)
	bzw. 4,0 m <sup>3</sup> /m <sup>2</sup> (828 : 205)
- fugenspezifische Leckage:	3,5 cm <sup>2</sup> /m <sup>1</sup> (250 : 71)
	bzw. 11,7 m <sup>3</sup> /m <sup>1</sup> (828 : 71)

Tabelle 2. Auszug aus einem Testblatt (Fallbeispiel)

Bauweise	$n_{L50} < 2.0$	$2.0 \leq n_{L50} \leq 4.5$	$n_{L50} > 4.5$	Total
Holzbauten				
- Neubauten	1*	4	1	6
- Sanierungen	-	-	-	-
Mischbauten				
- Neubauten	3*	5	4	12
- Sanierungen	3	2	1	6
Massivbauten	3	4	-	7
Total	10	15	6	31

\* je 1 Objekt mit Zu-/Abluftanlage

Tabelle 3. Zusammenstellung der Messwerte: Häufigkeit in Funktion von Bauweise und n<sub>L50</sub> - Bereich (Stand Mai 1989)

Die Messung der Luftdurchlässigkeit erfolgte mittels Differenzdruckverfahren [7]. Daraus liessen sich die sogenannten n<sub>L50</sub>-Werte berechnen, deren Anforderungswerte im Anhang 7 der Norm SIA 180 (1988) enthalten sind. Die Leckstellen wurden aufgrund von Infrarotaufnahmen lokalisiert und dokumentiert. Für die Lösung der Sonderaufgaben sind Mehrfachmessungen bei speziell ausgewählten Objekten geplant.

Wichtige Gebäudedaten und die Messergebnisse sind auf Testblättern festgehalten (vgl. Tabelle 2). Sie umfassen Angaben

- zum Gebäude selbst (Standort, Gebäudevolumen, Haustyp, Lüftungssystem usw.),
- zur Gebäudehülle (Dichtungskonzept, Materialien, Konstruktionsdetails usw.),
- zur Planungs- und Ausführungsqualität,
- zur Messung der Luftdurchlässigkeit (n<sub>L50</sub>-Werte, Infrarot-Aufnahmen, Leckstellen, z.T. auch leakageverdächtige Flächen bzw. Fugen).

Im Winter 1989 ergab sich die Gelegenheit, Luftdurchlässigkeitsmessungen auch bei Massivbauten durchzuführen. Die Untersuchungen in insgesamt 7 Wohnungen dienen vor allem dem Vergleich mit den Holz- und Mischbauten der Versuchsreihe sowie mit den Grenzwerten der Norm SIA 180.

### Zwischenergebnisse und Folgerungen

Eine Zusammenstellung der bereits vorliegenden Messresultate ist in Tabelle 3 enthalten. Sämtliche Messwerte beziehen sich auf Einfamilienhäuser oder einzelne Wohneinheiten in Mehrfamilienhäusern. Es gelten deshalb in erster Linie die Grenzwerte für EFH-Neubauten (n<sub>L50</sub> = 2,0 h<sup>-1</sup> bzw. 4,5 h<sup>-1</sup>). Für zwei Einfamilienhäuser mit Zu-/Abluftanlagen ist ein oberer Grenzwert von n<sub>L50</sub> = 1,0 h<sup>-1</sup> massgebend.

Zusammenfassend ergeben sich die folgenden provisorischen Aussagen:

Sowohl bei Holz- als auch bei Mischbauten lassen sich genügend niedrige Luftdurchlässigkeiten erreichen. Dies ist mit genügender Zuverlässigkeit nur dann möglich, wenn

- konzeptionell geplant sowie
- handwerklich sorgfältig gearbeitet wird.

Zu hohe Luftdurchlässigkeiten ergeben sich, wenn

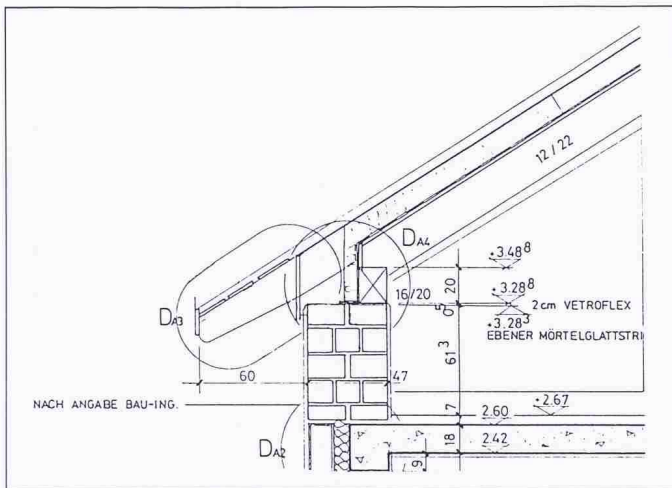


Bild 3. Detailschnitt bei Traufe (aus Architektenplan)

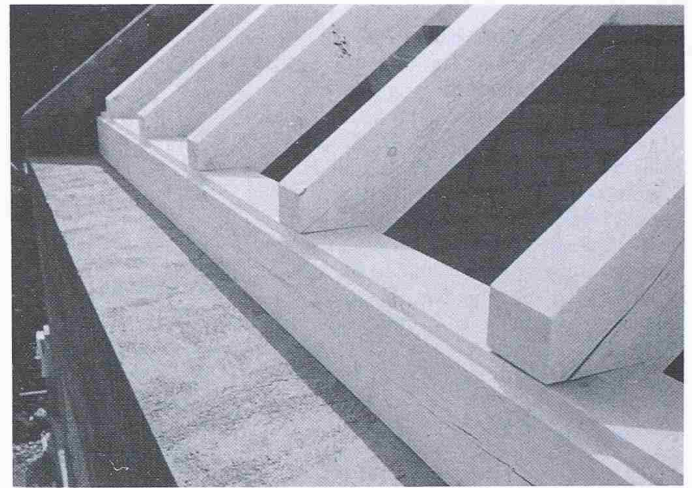


Bild 4. Traufanschluss während der Bauphase

- die Dichtungsschicht nicht nach einem der Konzepte geplant, sondern dem Zufall überlassen wird,
- durch dieses konzeptlose Vorgehen eine fachgerechte Ausführung verunmöglicht wird.

□ Niedrige Luftdurchlässigkeiten lassen sich mit allen drei Dichtungssystemen A, A<sub>St</sub> und B erreichen. Diese Aussage beruht allerdings fast ausschliesslich auf Messungen im Neuzustand der Gebäude. Wegen den unvermeidbaren Durchdringungen bei den System A und B sind diese hinsichtlich Leckstellen anfälliger als das System A<sub>St</sub>. Sie erfordern eine intensive Baustellenüberwachung und ein grosses handwerkliches Geschick. Die Dauerhaftigkeit der Abdichtungen mit all ihren komplizierten Anschlüssen und Durchdringungen ist fraglich. Aufgrund dieser Vorbehalte dürfte sich in Zukunft generell das System A<sub>St</sub> für den Dachbereich von Mischbauten auch System B durchsetzen.

□ Bei Gebäuden mit kontrollierter Zu- und Abluft konnten mit dem Dichtungssystem A<sub>St</sub> n<sub>L50</sub>-Werte erreicht

werden, die kleiner als 1,0 h<sup>-1</sup> sind. Die in der Tabelle 1 erwähnten n<sub>L50</sub>-Werte von mehr als 4,5 h<sup>-1</sup> stammen fast ausschliesslich von nicht betreuten Untersuchungsobjekten.

□ Als Materialien für die Dichtungsschicht eignen sich (mit dem Vorbehalt des dritten hier aufgeführten Punktes) Kunststoffolien für alle drei Systeme sowie Polymerbitumenbahnen für das System A<sub>St</sub>. Die Untersuchungen über die Eignung von verstärkten Kraftpapieren und Holzwerkstoffen sind noch ausstehend. Die beiden bisherigen Messungen an Häusern mit Dichtungsbahnen aus bitumiertem Kraftpapier zeigten positive Resultate.

Bei etlichen Häusern mit Luftdurchlässigkeitswerten im empfohlenen Bereich zwischen 2,0 h<sup>-1</sup> und 4,5 h<sup>-1</sup> wurden lokal erhebliche Zuglufterscheinungen und somit Komforteinbussen festgestellt. Es handelt sich vorwiegend um

- Wohnungen mit einzelnen grösseren Leckstellen,
- zwei bis dreigeschossige Mischbauten mit konzentrierten Leckstellen

im Dachanschluss-Bereich,

- Wohnungen mit grossem Fensteranteil in der Windrichtung.

Die Verteilung der Leckstellen spielt offensichtlich eine entscheidende Rolle für Zuglufterscheinungen. Es stellt sich dabei die Frage, ob die Luftdurchlässigkeitswerte in der Norm SIA 180 durch weitere, auf die Leckage bezogene Angaben ergänzt werden sollten. Denkbar wären beispielsweise Maximal-Volumenstromwerte oder -öffnungen bezogen auf leakageverdächtige Fugen bzw. Flächen (s. Fallbeispiel Tabelle 2) oder Grenzwerte der Luftdurchlässigkeit für einzelne Gebäudezonen (z.B. Dachgeschoss, einzelne Zimmer).

Von besonderem Interesse sind die Ergebnisse der Luftdurchlässigkeitsmessungen bei den Massivbauten. Vor allem bei den Bauten mit umlaufenden Dichtungen in den Fensterfäzen ergaben sich nur noch sehr geringe Luftdurchlässigkeiten. Der untere Grenzwert wurde erheblich unterschritten. Da diese Massivbauten keine Zu- bzw. Abluftanlagen aufweisen, stellt sich bei ungenügender Fensterlüftung die Frage

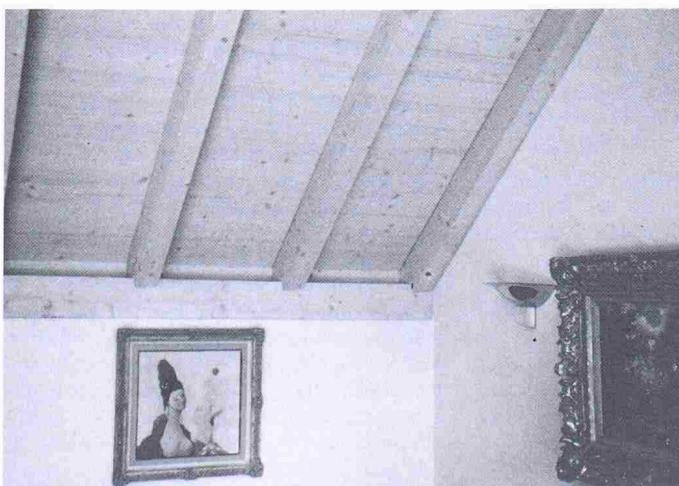


Bild 5. Innenaufnahme des Traufanschlusses

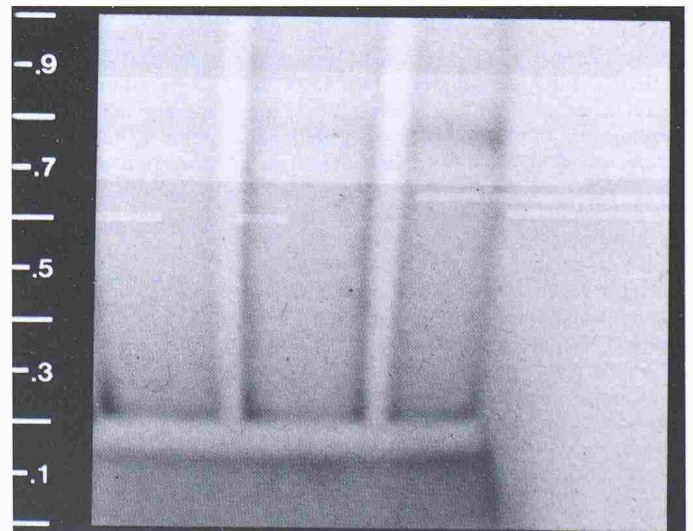


Bild 6. Thermographische Innenaufnahme des Traufanschlusses

**Impulsprogramm Holz (IPH)**

IP Holz verfolgt als Hauptziel eine vermehrte inländische Nutzung von Schweizer Holz und Holzprodukten. Es ist ein Gemeinschaftsprogramm der Organisationen der Schweizer Wald- und Holzwirtschaft mit dem Bund. Das Schwergewicht bilden Aus- und Weiterbildungsaktivitäten sowie die Unterstützung von Entwicklungsvorhaben in den Bereichen Holz(h)ausbau, Ingenieurholzbau, Möbel, Verpackungen, Holzenergie, Sortier- und Dispositionsverfahren, Marketing/ Unternehmensführung, Neue Technologien und EDV.

stengünstiger Suchmethoden für Leckstellen vor. Untersuchungen an den EMPA-Abteilungen 177 (Akustik) und 176 (Bauphysik) ergaben, dass sich akustische Methoden für die Leckstellen-Suche nur in Ausnahmefällen eignen [8].

**Ausblick**

Im Rahmen dieses IPH-Projekts sind bis 1990 noch folgende Arbeiten geplant:

- Beratende Begleitung sowie Luftdurchlässigkeitsmessungen von rund 10 weiteren Holz- und Mischbauten,
- ergänzende Untersuchungen zur Bestimmung eines geeigneten Zeitpunktes für allfällige Bauabnahme-Messungen.
- Untersuchungen über die Beziehung zwischen natürlichem Luftwechsel und dem  $n_{L50}$ -Wert,
- Umsetzungen der Erkenntnisse in Fachvorträgen und Publikationen.

Als Ergänzung zu den Angaben in der Norm SIA 180 ist zum Thema «Lüftungsprobleme in dichten Gebäuden» ein weiterer Fachartikel im «Schweizer Ingenieur und Architekt» geplant. Grundlage dafür bildete ein Fachkolloquium an der ETH Zürich unter der Leitung von R. Sagelsdorff, EMPA Abt. Bauphysik.

**Literatur**

- [1] Kropf, F., Michel, D., Sell, J., Hartmann, P., Zumoberhaus, M., 1989. Luftdurchlässigkeit von Gebäudehüllen aus Holz. EMPA-Bericht Nr. 218. Dübendorf
- [2] Sell, J., Kropf, G., Michel, D., Hartmann, P., 1987. Luftdichtigkeit von schweizerischen Wohnhäusern in Holz oder gemischter Bauweise. Holz als Roh- und Werkstoff 45: S. 125-130
- [3] Preisig, H., Michel, D., 1987. Fragen der Luftdurchlässigkeit bei einer Holzkonstruktion. Schweizer Ing. u. Arch. 6/1987: 131-134. Zürich
- [4] Preisig, H., 1987. Element 27, Schweiz. Ziegelindustrie, Zürich
- [5] Preisig, H., Roos, P., 1988. Wärme gedämmte Steildachsysteme. IPH-Dokumentation. EDMZ Bern.
- [6] Michel, D., 1985. Optimaler Luftaustausch in Wohnbauten. SIA-Dokumentation D 001, Zürich.
- [7] div. Autoren. 1988. Impulsprogramm Haustechnik: Luftaustausch in Gebäuden. EDMZ, Bern
- [8] Hartmann, P., Ringger, M. 1988. Schalltransmission von Schlitzfen. EMPA.

hinsichtlich zu hoher Feuchtigkeits- und Schadstoffkonzentrationen. Solche Befürchtungen sind zwar nicht neu, sind aber im Rahmen dieses IPH-Projekts erstmals durch mehrere Luftdurchlässigkeitsmessungen belegt. Sie bedürfen weiterer Untersuchungen, die jedoch in diesem Projekt nicht vorgesehen sind.

Ergänzende Messungen bei verhältnismässig dichten Gebäuden haben gezeigt, dass sich die Luftdurchlässigkeit nicht entscheidend erhöht, wenn Cheminées und Ventilatoren nicht - wie für die Messung vorgeschrieben - abgedichtet werden.

Von den Sonderaufgaben liegen bisher erst Resultate von der Erprobung ko-

Adresse der Verfasser: M. Zumoberhaus, dipl. kult. Ing. ETH, EMPA, Abt. Holz, 8600 Dübendorf, H.R. Preisig, Arch. HTL/SIA, Postfach, 8034 Zürich, und Dr. P. Hartmann, EMPA, Vorsteher der Abteilung Haustechnik, 8600 Dübendorf.

**Rechtsfragen****Nichteinzonung, die kein Entschädigungsfall ist**

In der Luzerner Gemeinde Kriens wurden Parzellen, die bisher in der Hochwaldzone lagen, in die «allgemeine Landwirtschaftszone» einbezogen. Zwischenhinein hatte der Gemeinderat freilich beantragt, hier eine Ferienhauszone zu schaffen. Der Einwohnerrat wies den Antrag jedoch ab. Eine Grundeigentümerin machte aber geltend, ihr sei mit dem Nichtzustandekommen der Ferienhauszone eine entschädigungspflichtige materielle Enteignung widerfahren. Da das kantonale Verwaltungsgericht die sachlichen Voraussetzungen einer solchen Enteignung für gegeben hielt und die Schätzungscommission angewiesen hatte, noch die subjektiven Voraussetzungen zu prüfen, erhob die Gemeinde beim Bundesgericht eine Verwaltungsgerichtsbeschwerde. Dessen I. Öffentlich-rechtliche Abteilung hiess die Beschwerde gut und wies die Klage der Grundeigentümerin auf materielle Enteignung ab.

Im vorliegenden Fall stand keine Beschränkung der vorhandenen Nutzung zur Diskussion, sondern es war die Frage zu beantworten, ob der Beschwerdegegnerin die Mög-

lichkeit einer Überbauung ihres Grundstücks in naher Zukunft genommen worden sei. Vom Entzug einer wesentlichen, aus dem Eigentum fließenden Befugnis kann von vorneherein nur dann gesprochen werden, wenn im massgebenden Zeitpunkt eine von der geltenden Bundesgesetzgebung auf dem Gebiete der Raumplanung vorausgesetzte raumplanerische Grundordnung galt, welche die Berechtigung zum Bauen auf dem fraglichen Grundstück einschloss (Bundesgerichtsentscheide BGE 112 Ib 398, Erwägung 5a, 400, Erw. 5b; 114 Ib 100 ff.).

Nun hatten aber die fraglichen Parzellen nie in einer Bauzone im Sinne der Raumplanungsgesetzgebung gelegen. Die Hochwaldzone war nach der Praxis des Bundesgerichtes keine Bauzone im Sinne von Art. 15 des Raumplanungsgesetzes (BGE 113 Ia 34 und hier bereits zitierte Entscheide). Sie dient der Forst- und der Landwirtschaft, aber auch der Erholung, vorzugsweise dem Wandern und Skifahren. Die Einweisung der Grundstücke in die allgemeine Landwirtschaftszone bedeutet somit keine Aus-, sondern eine Nichteinzonung (in die Bauzone gemäss Raumplanungsgesetz). Durch die Nichteinzonung wird dem von ihr betroffenen Grundeigen-

tümer in der Regel keine wesentliche, aus seinem Eigentum fließende Befugnis entzogen.

Eine Ausnahme hievon gibt es, wenn der Eigentümer dennoch enteignungsähnlich betroffen wird, etwa, wenn es um baureifes oder grob erschlossenes Land geht, das von einem gewässerschutzkonformen generellen Kanalisationsprojekt erfasst wird, falls da der Eigentümer für dessen Erschliessung und Überbauung schon erhebliche Kosten aufgewendet hat. Es handelt sich um Fälle, in denen der Betroffene im massgebenden Zeitpunkt auf Grund des besonderen Umstände annehmen durfte, die von ihm beabsichtigte bauliche Nutzung lasse sich sehr wahrscheinlich in naher Zukunft verwirklichen. Im vorliegenden Fall lag nichts dergleichen vor. Die Parzellen bildeten auch keine Baulücke und standen in keinem Siedlungszusammenhang mit dem Ortskern. Die wenigen bestehenden Ferienhäuser bildeten keine weitgehende Überbauung. Im kantonalen Richtplan gilt dieses Gebiet als schützenswerte Landschaft. Mit der Verwirklichung einer Ferienhauszone war nicht zu rechnen gewesen. Bauliche Nutzung in naher Zukunft war nicht absehbar. (Amtlich nicht veröffentlichtes Urteil vom 29. August 1989) Dr. R.B.