

Wärmedurchgangskoeffizient von Fensterkonstruktionen

Autor(en): **Frank, Thomas / Mühlebach, Hans**

Objektyp: **Article**

Zeitschrift: **Schweizer Ingenieur und Architekt**

Band (Jahr): **105 (1987)**

Heft 35

PDF erstellt am: **20.09.2024**

Persistenter Link: <https://doi.org/10.5169/seals-76684>

Nutzungsbedingungen

Die ETH-Bibliothek ist Anbieterin der digitalisierten Zeitschriften. Sie besitzt keine Urheberrechte an den Inhalten der Zeitschriften. Die Rechte liegen in der Regel bei den Herausgebern.

Die auf der Plattform e-periodica veröffentlichten Dokumente stehen für nicht-kommerzielle Zwecke in Lehre und Forschung sowie für die private Nutzung frei zur Verfügung. Einzelne Dateien oder Ausdrucke aus diesem Angebot können zusammen mit diesen Nutzungsbedingungen und den korrekten Herkunftsbezeichnungen weitergegeben werden.

Das Veröffentlichen von Bildern in Print- und Online-Publikationen ist nur mit vorheriger Genehmigung der Rechteinhaber erlaubt. Die systematische Speicherung von Teilen des elektronischen Angebots auf anderen Servern bedarf ebenfalls des schriftlichen Einverständnisses der Rechteinhaber.

Haftungsausschluss

Alle Angaben erfolgen ohne Gewähr für Vollständigkeit oder Richtigkeit. Es wird keine Haftung übernommen für Schäden durch die Verwendung von Informationen aus diesem Online-Angebot oder durch das Fehlen von Informationen. Dies gilt auch für Inhalte Dritter, die über dieses Angebot zugänglich sind.

Wärmedurchgangskoeffizient von Fensterkonstruktionen

Von Thomas Frank und Hans Mühlebach, Dübendorf

Bei der Beurteilung der Wärmedämmeigenschaften von Fensterkonstruktionen bestehen heute vielfach Unsicherheiten über die Vergleichbarkeit der vorhandenen Kennwerte. Dies ist in erster Linie darauf zurückzuführen, dass unterschiedliche Definitionen der verwendeten Mess- und Rechenwerte vorliegen.

Eine einheitliche Betrachtungsweise der wärmetechnischen Kenngrößen des Fensters drängt sich deshalb auf. Der vorliegende Berechnungsansatz stützt sich einerseits auf Messungen und Berechnungen, welche an der EMPA durchgeführt wurden, andererseits lehnt er sich stark an die neuen Berechnungsverfahren von Belgien und Frankreich an.

Einleitung

Das Bauelement Fenster stellt eine inhomogene Konstruktion dar. Für die Ermittlung der Wärmeverluste ist eine Aufteilung des Fensters in Teilbereiche gemäss Bild 1 erforderlich. Diese Teilbereiche werden je für sich mit Wärmedurchgangseigenschaften versehen: Zonen mit vorwiegend eindimensionalem Wärmedurchgangsverhalten wird ein flächenbezogener mittlerer k -Wert zugeordnet, Störzonen mit mehrdimensionalem Wärmefluss (sog. Wärmebrücken) werden mit einem Perimeter-Zuschlag, dem linearen k -Wert versehen. Dieser Ansatz weist den Vorteil auf, dass für die verschiedenen Materialien, Rahmen und Verglasung, Produkte-Kennwerte definiert werden können, welche unabhängig von der Fenstergrösse sind. Der Gesamtwärmedurchgangskoeffizient des Fensters lässt sich rechnerisch wie folgt ermitteln:

$$k_F = \frac{k_R \cdot A_R + k_G \cdot A_G + k_{lin} \cdot L}{A_F}$$

wobei

A_R Projektionsfläche des Rahmens (m²)

A_G Projektionsfläche des Glases (m²)

A_F Projektionsfläche des Fensters (m²)

$$A_F = A_R + A_G$$

L Perimeterlänge des Glasrandes (m) (Lichtmass der Glasfläche)

k_R Wärmedurchgangskoeffizient des Rahmens (W/m² K)

k_G Wärmedurchgangskoeffizient des Glases (W/m² K)

k_{lin} Wärmedurchgangskoeffizient des Glasrandverbundes (W/m K)

Die Bestimmung des linearen k -Wertes k_{lin} des Glasrandverbundes kann auf rechnerischem Wege mit Hilfe eines Finite-Element-Programmes [vgl. 1, 2, 4, 8] oder durch Labormessungen erfol-

gen. Umfangreiche Untersuchungen zum vorliegenden Rechenansatz wurden in Belgien und Frankreich durchgeführt. Entsprechende Normierungsentwürfe zur rechnerischen Bestimmung des Fenster- k -Wertes liegen in diesen Ländern bereits vor [8, 9, 10, 11].

Ermittlung des Wärmedurchgangskoeffizienten

Für die rechnerische Ermittlung des Wärmedurchgangskoeffizienten von Fensterkonstruktionen werden im folgenden die erforderlichen Kenngrößen für die einzelnen Teilbereiche angegeben. Es handelt sich dabei um Richtwerte für die Planung. Bei neuen Produkten empfiehlt sich in der Regel die Verwendung von Labormesswerten. Hierbei gilt es jedoch zu beachten, dass ein direkter Produktvergleich nur bei Prüfungen nach derselben Messmethode möglich ist. Nähere Angaben zur Problematik der Vergleichbarkeit von Messresultaten sind in der SZFF-Norm 41.04 [13] enthalten.

Rahmen-k-Wert

In Tabelle 1 sind die heute üblichen Rahmenarten und deren k -Werte aufgeführt. Es ist jeweils eine Bandbreite sowie ein typischer Mittelwert angegeben. Zurzeit wird in einer Arbeitsgruppe des SZFF eine Prüfrichtlinie zur messtechnischen Bestimmung des Rahmen- k -Wertes vorbereitet.

Glas-k-Werte

Die Entwicklung auf dem Gebiet der Wärmeschutzgläser hat in den letzten Jahren sehr grosse Fortschritte gezeigt. Es werden eine grosse Anzahl verschiedenartiger Wärmeschutzbeschichtungen auf dem Markt angeboten. Die Infrarot reflektierenden Beschichtungen können grob in zwei Kategorien eingeteilt werden:

□ Typ A: Pyrolytisches Beschichtungsverfahren («hard coated») mit Zinnoxid oder Indiumoxid, $\epsilon \approx 0,15$

□ Typ B: Im Vakuum aufgetragene Beschichtungen nach dem Sputtering-Verfahren («soft coated») mit Gold, Kupfer oder Silber, $\epsilon \approx 0,10$

Die Glas- k -Werte für eine Anzahl Normal- und Wärmeschutzgläser (Typ A und B) wurden auf rechnerischem Wege für folgende Randbedingungen ermittelt:

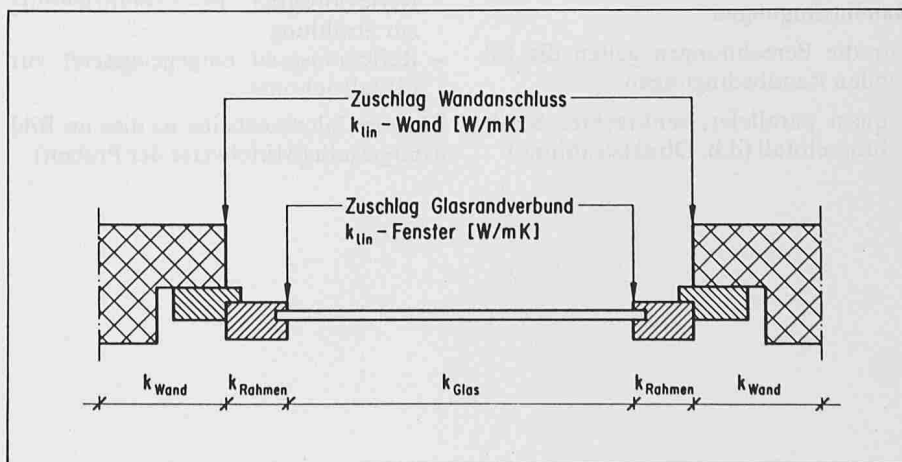
$$t_i = 20^\circ\text{C}, \quad \alpha_i = 8 \text{ W/m}^2\text{K}$$

$$t_a = 5^\circ\text{C}, \quad \alpha_a = 20 \text{ W/m}^2\text{K}$$

Als Rechenmodell wurde der Ansatz von Rubin [12] verwendet, für dessen Anwendung im Rahmen des NEFF-Projektes Nr. 266 ein BASIC-Rechenprogramm erstellt worden ist [5]. Die Zuverlässigkeit des Rechenverfahrens wurde an der EMPA mit Hilfe von k -Wert-Messungen im Labor überprüft.

Bild 1. Teilbereiche des Fensters

- Anschluss des Blendrahmens an die Wandkonstruktion
- Fensterrahmen (Blend- und Flügelrahmen)
- Glasrandverbund
- ungestörte Glaszone



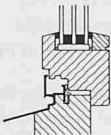
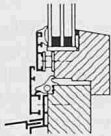
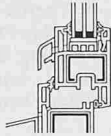
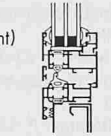
Rahmentyp	k_{Rahmen} [W/m ² K]
Holz 	1.7 (1.4 - 2.0)
Holz-Metall 	1.8 (1.6 - 2.0)
Kunststoff 	2.0 (1.6 - 2.4)
Metall (wärmegeklämmt) 	3.0 (2.5 - 3.5)

Tabelle 1. Richtwerte für Wärmedurchgangskoeffizienten von Rahmenkonstruktionen

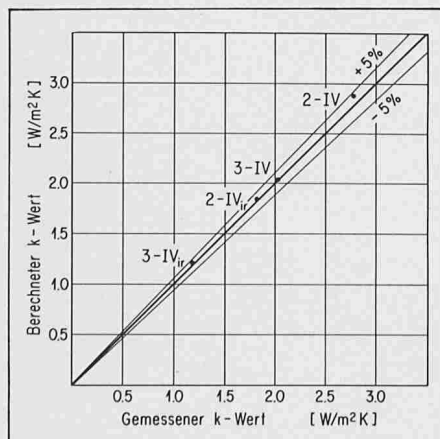
Die Rechengenauigkeit liegt dabei in einer Fehlerbandbreite von ±5% (vgl. Bild 2).

In den Tabellen 2 bis 4 sind die rechnerischen Glas-k-Werte für verschiedene Verglasungskonstruktionen mit und ohne Gasfüllung (Argon) angegeben. Teilweise sind heute auch Wärmeschutzgläser mit einer Infrarot-Beschichtung $\epsilon < 0,10$ auf dem Markt. In diesen Fällen sind für die Glas-k-Werte die Herstellerangaben (bzw. Prüfzeugnisse) zu konsultieren.

Glasrandverbund

Die metallische Verbindung der Gläser bewirkt im Glasfalzbereich eine lokale Wärmebrücke. Deren Einfluss auf den Wärmedurchgang des Fensters wird mit einem linearen k-Wert erfasst. Die

Bild 2. Vergleich berechneter und gemessener Glas-k-Werte



Verglasung (Gastyp)	SZR mm	k_{Glas} W/m ² K
DV	30	2.7
EV + 2-IV (Luft)	28 + 8 24 + 12	1.9 1.8
2-IV (Luft)	8 12 16	3.1 2.9 2.8
2-IV (Argon)	8 12 16	2.9 2.7 2.6
3-IV (Luft)	8 + 8 10 + 10 12 + 12	2.2 2.0 1.9
3-IV (Argon)	8 + 8 10 + 10 12 + 12	1.9 1.9 1.8

Tabelle 2. Glas-k-Werte für Normalgläser (Rechenwerte)

Tabelle 3. Glas-k-Werte für Wärmeschutzgläser Typ A: $\epsilon = 0,15$ (Rechenwerte)

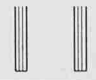
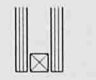

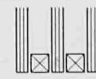
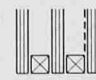
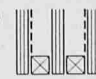
Verglasung (Gastyp)	SZR mm	k_{Glas} W/m ² K
DV _{IR}	30	1.7
EV + 2-IV _{IR} (Luft)	28 + 8 24 + 12	1.6 1.4
EV + 2-IV _{IR} (Argon)	28 + 8 24 + 12	1.4 1.2
2-IV _{IR} (Luft)	8 12 16	2.3 1.9 1.7
2-IV _{IR} (Argon)	8 12 16	1.9 1.6 1.4
3-IV _{IR} (Luft)	8 + 8 10 + 10 12 + 12	1.7 1.6 1.4
3-IV _{IR} (Argon)	8 + 8 10 + 10 12 + 12	1.4 1.3 1.2
3-IV _{IR-IR} (Luft)	8 + 8 10 + 10 12 + 12	1.5 1.3 1.1
3-IV _{IR-IR} (Argon)	8 + 8 10 + 10 12 + 12	1.2 1.0 0.9

Verglasung (Gastyp)	SZR mm	k_{Glas} W/m ² K
EV + 2-IV _{IR} (Luft)	28 + 8 24 + 12	1.5 1.3
EV + 2-IV _{IR} (Argon)	28 + 8 24 + 12	1.3 1.1
2-IV _{IR} (Luft)	8 12 16	2.2 1.8 1.5
2-IV _{IR} (Argon)	8 12 16	1.8 1.4 1.3
3-IV _{IR} (Luft)	8 + 8 10 + 10 12 + 12	1.7 1.5 1.4
3-IV _{IR} (Argon)	8 + 8 10 + 10 12 + 12	1.4 1.2 1.1
3-IV _{IR-IR} (Luft)	8 + 8 10 + 10 12 + 12	1.4 1.2 1.1
3-IV _{IR-IR} (Argon)	8 + 8 10 + 10 12 + 12	1.1 0.9 0.8

Tabelle 4. Glas-k-Werte für Wärmeschutzgläser Typ B: $\epsilon = 0,10$ (Rechenwerte)

in Tabelle 5 zusammengestellten Werte basieren auf Messungen, welche an der EMPA durchgeführt wurden. Der angegebene Bereich widerspiegelt den vorhandenen Messfehlerbereich. Vergleiche mit rechnerisch ermittelten Werten verschiedener Autoren [1, 2, 4,

Tabelle 5. k_{lin} -Werte des Glasrandverbundes

Verglasung	k_{lin} [W/mK]
DV 	0
2-IV 	0.05 (0.04 - 0.06)
2-IV (IR) 	0.06 (0.05 - 0.07)
3-IV 	0.04 (0.03 - 0.05)
3-IV (IR) 	0.05 (0.04 - 0.06)
3-IV (IR) 	0.06 (0.05 - 0.07)

8, 11] zeigen einen ähnlichen Streubreich. Die vorliegenden Werte sind deshalb als Richtwerte zu betrachten.

Wirkung von Nachtisoliationsvorrichtungen

Der Fenster-*k*-Wert kann durch Verwendung einer Nachtisoliationsvorrichtung verbessert werden. Die Wirkung dieser Zusatzisolation kann rechnerisch mit Hilfe eines Zusatzwiderstandes *R(Nacht)* wie folgt berücksichtigt werden:

$$k_F(\text{Nacht}) = \frac{1}{1/k_F(\text{Tag}) + R(\text{Nacht})}$$

Tabelle 6 vermittelt einen Überblick über die möglichen Bereiche des resultierenden Zusatzwiderstandes.

Nachtisolation	R (Nacht) m ² K / W
– Vorhang, Lamellenstore innen	0.05 – 0.10
– Isolierladen innen	0.20 – 0.60
– Rollladen aussen	0.10 – 0.40
– Isolierladen aussen	0.30 – 0.80

Tabelle 6. Zusatzwiderstand *R* einer Nachtisolation

Bei den aufgeführten Werten handelt es sich um eine grobe Zusammenstellung aufgrund der Literatur. Die Luftdichtigkeit der Zusatzisolation übt dabei einen wesentlichen Einfluss aus. Bei innenliegenden Vorrichtungen muss dem Problem der Oberflächenkondensation grosse Beachtung geschenkt werden.

Adressen der Verfasser: *Th. Frank*, dipl. Ing. ETH, und *H. Mühlebach*, Arch. HTL, EMPA, Abteilung Bauphysik, 8600 Dübendorf.

Literatur

- [1] IEA-Fensterseminar 1986 (EMPA – EPFL), Tagungsbericht 1986
- [2] *Rudolphi R.* et al: The thermal transmittance of windows
- [3] *Achtziger J.*: Bestimmung des Wärmedurchgangskoeffizienten von Fenstern, Haustechnik – Bauphysik – Umwelttechnik H 5, 1981
- [4] SIA Dokumentation 99: Wärmebrückenkatalog, Neubaudetails, Zürich 1985
- [5] Neff-Bericht Nr. 266: Oberflächentemperaturen von besonnten Fensterglasscheiben und ihre Auswirkungen auf Raumklima und Komfort, EMPA Dübendorf, 1986
- [6] ISO Draft-Standard: Thermal insulation of glazing, 4th revision May 1986
- [7] DIN 52 619: Bestimmung des Wärmedurchgangswiderstandes und Wärmedurchgangskoeffizienten von Fenstern, 1982
- [8] Belgische Norm NBN B 62-002: Bestimmung des Wärmedurchgangs von Fenstern (Entwurf 1986)
- [9] Belgische Norm NBN B 62-004: Berechnung des Wärmedurchgangskoeffizienten von Glas (Entwurf 1987)
- [10] *Uyttenbroeck J., Wouters P.*: Une nouvelle méthode normalisée pour déterminer la valeur *k* des fenêtres C.S.T.C. Revue No. 3/4, 1986
- [11] *Regles Th-K*: Coefficient *k* des parois vitrées (Entwurf 1986)
- [12] *Rubin, M.*: Calculating heat transfer through windows, energy Research, Vol. 6, 1982
- [13] SZFF-Norm 41.04: *k*-Wert Beurteilungskriterien, Zürich 1985