

Instandstellen und Verstärken von Betonteilen: Trockenspritzverfahren für Reparaturen

Autor(en): **Scherer, Josef**

Objektyp: **Article**

Zeitschrift: **Schweizer Ingenieur und Architekt**

Band (Jahr): **104 (1986)**

Heft 43

PDF erstellt am: **20.09.2024**

Persistenter Link: <https://doi.org/10.5169/seals-76279>

Nutzungsbedingungen

Die ETH-Bibliothek ist Anbieterin der digitalisierten Zeitschriften. Sie besitzt keine Urheberrechte an den Inhalten der Zeitschriften. Die Rechte liegen in der Regel bei den Herausgebern.

Die auf der Plattform e-periodica veröffentlichten Dokumente stehen für nicht-kommerzielle Zwecke in Lehre und Forschung sowie für die private Nutzung frei zur Verfügung. Einzelne Dateien oder Ausdrucke aus diesem Angebot können zusammen mit diesen Nutzungsbedingungen und den korrekten Herkunftsbezeichnungen weitergegeben werden.

Das Veröffentlichen von Bildern in Print- und Online-Publikationen ist nur mit vorheriger Genehmigung der Rechteinhaber erlaubt. Die systematische Speicherung von Teilen des elektronischen Angebots auf anderen Servern bedarf ebenfalls des schriftlichen Einverständnisses der Rechteinhaber.

Haftungsausschluss

Alle Angaben erfolgen ohne Gewähr für Vollständigkeit oder Richtigkeit. Es wird keine Haftung übernommen für Schäden durch die Verwendung von Informationen aus diesem Online-Angebot oder durch das Fehlen von Informationen. Dies gilt auch für Inhalte Dritter, die über dieses Angebot zugänglich sind.

Instandstellen und Verstärken von Betonbauteilen

Trockenspritzverfahren für Reparaturen

Von Josef Scherer, Widen

Dass Beton lebt, wird häufig ausser acht gelassen. Auch Beton unterliegt Alterungs- und Abnützungserscheinungen. Das Tempo der Alterung wird bestimmt von der Summe der äusseren Einflüsse und von der Widerstandsfähigkeit des Baustoffes. Normalerweise verlangt Beton geringen Pflegeaufwand.

Wo jedoch das Gleichgewicht zwischen der Widerstandsfähigkeit und den äusseren Einflüssen gestört ist, kann sich die Abnutzung rapid beschleunigen. Um über den Zustand der Betonbauteile im Bilde zu sein ist stetige Kontrolle und Unterhaltsarbeit Bedingung.

Die Möglichkeiten der Spritzbeton-Methode für das Instandstellen von Betonbauteilen sind im folgenden kurz dargestellt.

Sanierungsplan

Da in der Praxis immer verschiedene Schadenursachen zusammentreffen, sollte eine systematische Untersuchung, die auch die Beurteilung der Standfestigkeit des Bauwerkes umfasst, von einem qualifizierten Ingenieur vorgenommen werden. Erst wenn man sich über den Gesamtzustand der Konstruktion, über vorhandene Reserven usw. im klaren ist, kann ein technisch fundierter Sanierungsplan ausgearbeitet werden.

Prognose

Bei der Untersuchung des Gesamtzustands prüft der Ingenieur auch die Reststandfestigkeit des Bauwerks. Dabei sind auch allfällige Lastzunahmen zu berücksichtigen. Ist noch genügend Sicherheit gemäss Norm vorhanden, so können kosmetische Massnahmen genügen. Ist die Tragfähigkeit der Konstruktion nicht mehr gewährleistet, so muss entweder abgebrochen oder instand gestellt und verstärkt werden.

Zusätzlich muss auch die vorgeschriebene Sicherheit gegen Versagen durch zu schnelle Erhitzung der Bewehrungsstäbe im Brandfall gegeben sein. Dies schliesst bei brandgefährdeten Konstruktionen den Ersatz abgeplatzter Betondeckung durch Kunstharzmörtel oder kunstharzvergütete Zementmörtel in der Regel aus.

Festigkeit von Bauteilen mit Spritzbeton

Da der Spritzbeton immer auf die Randzone des Bauteiles aufgetragen wird, liegt er häufig im Bereich der maximalen Randspannungen (Bild 1). Deshalb muss er den höchstmöglichen Anforderungen genügen.

Verfahrenstechnisch bedingt wird der Spritzbeton mit sehr hoher Geschwindigkeit auf die Auftragsfläche geschleudert. Die resultierende Verdichtung kann bei einem normalen Betonvorgang nicht erreicht werden. Entsprechend erreicht man mit Spritzbeton bedeutend höhere Festigkeiten als mit Gussbeton.

Beim Spritzen dringt das aufprallende Material tief in die durch vorheriges Sandstrahlen geöffneten Poren ein. Dank der um ein Vielfaches vergrösserten Oberfläche entsteht an der Anschlussfuge eine innige Verklebung und eine entsprechend hohe Haftfestigkeit.

Dieser Haftverbund kann gemäss DIN-Norm zum Nachweis der Schubübertragung dienen. Die speziell beim Trockenspritzverfahren gängigen tiefen Wasser/Zement-Werte (W/Z-Werte im Bereich 0,3 bis 0,35) sorgen zusätzlich für eine ausgezeichnete Betonqualität.

Beim Nassspritzverfahren sind die Aufprallgeschwindigkeiten kleiner. Der für

die Förderung angewendete W/Z-Faktor liegt jedoch bedeutend höher als bei der Trockenspritzmethode. Aus diesem Grund hat sich weltweit im Reparatursektor die Trockenspritzmethode durchgesetzt.

Bei mehreren unabhängigen Versuchen wurden Bohrkern von im Trockenspritzverfahren verstärkten Bauteilen entnommen. Anhand sämtlicher Zugversuche wurde eindeutig festgestellt, dass der Widerstand gegen Zugkräfte in der Anschlussfuge höher ist als im alten Beton.

Betonzugfestigkeit

Da durch die Betonzugspannung Schubkräfte in die Hauptzugspannung umgeleitet werden, ist die Betonzugfestigkeit das entscheidende Kriterium für die Beurteilung des Zusammenwirkens eines verstärkten Querschnittes.

Zurzeit laufen an der technischen Universität Bochum Versuche im Massstab 1:1, an denen anhand von Rissbildern festgestellt wird, dass ein verstärkter Querschnitt homogen wirkt (Bild 2). Die Resultate dieser Versuche werden demnächst publiziert.

Demnach gilt:

Ist die Zugfestigkeit in der Anschlussfuge grösser oder gleich der Zugfestigkeit des bestehenden Betons, dann darf der verstärkte Bauteil als homogener Verbundbauteil gemäss Norm in Rechnung gesetzt werden.

Trockenspritzmethode

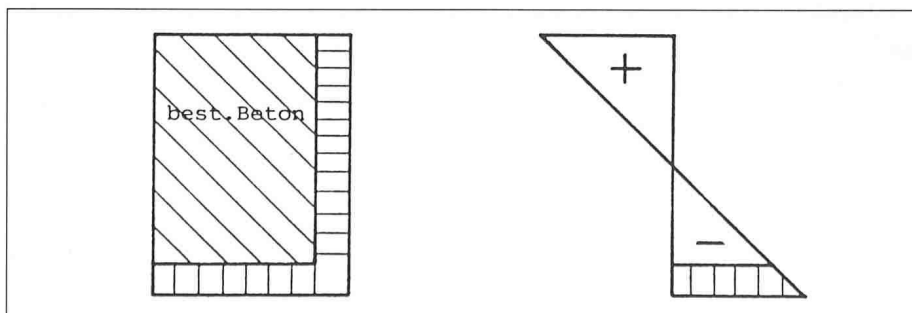
Bei fachmännischer Ausführung ist dieses Kriterium mit der Trockenspritzmethode immer zu erreichen. Somit kann in der Anschlussfuge auf eine zusätzliche Schubarmierung verzichtet werden.

Warum dieses Kriterium mit anderen Sanierungsmethoden kaum zu erreichen ist, sei hier kurz erläutert.

Anbetonieren

Beim Anbetonieren wird ein gewisser Haftverbund in der Anschlussfuge durch die Haftbrücke (eingebürsteter Zementleim oder besandetes Epoxyharz) zwar erreicht, darf jedoch ohne Versuche nicht in die Rechnung einbezogen werden. Das hohe Schwindmass beim Gussbeton wirkt dem Haftverbund entgegen. Durch zusätzliche Dübel kann die Schubübertragung gewährleistet werden. Um die Kriech- und Schwindspannungen des Neubetons in die alte Konstruktion zu übertragen, sollte die Zusatzarmierung mit den Ankern verschweisst werden. Bei Verwendung von gewissen Haftbrücken ist die Brandstandfestigkeit nicht gewährleistet.

Bild 1. Spritzbeton in Zonen maximaler Randspannungen



Kunstharzmörtel

Bei Kunstharzmörteln liegen die Zug- sowie Biegezugfestigkeiten des Harzes weit über jenen des Betons. Dabei verursacht der unterschiedliche E-Modul (10fach) von Kunstharzen und Beton für unerwünschte Eigenspannungen. Die geringe Wärmestandfestigkeit der Harze reduziert die Brandbelastung des Bauteils erheblich. Schon aus Kostengründen dürfte sich diese Art von Sanierung eher für kleine Flächen eignen.

Die Praxis zeigt, dass mit verschiedenen Methoden teils bessere, teils schlechtere Sanierungen vorgenommen werden können. Die Trockenspritzmethode als Sanierungsmethode gewährleistet:

- Langzeiterfahrung,
- klare Berechnungsgrundlagen,
- Brandbeständigkeit.

Ausführung einer Spritzbetonarbeit

Für das Gelingen einer Sanierung im Trockenspritzverfahren sind die im Bild 3 hervorgehobenen Einflussfaktoren ausschlaggebend.

Vorbereitung des Untergrundes

Der Erfolg jeder Reparatur- oder Verstärkungsarbeit hängt zu einem guten Teil von der Vorbereitung des Untergrundes ab.

Grundsätzlich ist schadhafter Beton oder Beton mit unzulässigen Schadstoffkonzentrationen zu entfernen. Die zur Anwendung gelangenden Arbeitsmethoden richten sich nach Art und Lage des Bauteiles sowie nach Härte und Menge des zu entfernenden Betons. Alle mechanischen Abbaumethoden können bedenkenlos angewandt werden. Ausser wirtschaftlichen Überlegungen sind Staubimmission, Lärm, Wasser und Erschütterungen massgebend für die Wahl der Abbaumethode und der erforderlichen Geräte.

Die lärm- und staubarme «Flammstrahl»- oder «Flammschäl»methode ist weniger geeignet. Zusätzliche Schäden im «gesunden» Beton können infolge Temperatureinwirkungen Spannungsrisse entstehen. Bewehrte Konstruktionen sind besonders gefährdet. Diese Methode ist, wenn überhaupt, nur mit grösster Vorsicht von ausgewiesenen Spezialisten anzuwenden.

Das Absäuern ist bei vertikalen oder stark geneigten Baugliedern sehr problematisch. Diese Abbaumethode ist grundsätzlich nur von Spezialisten anzuwenden.

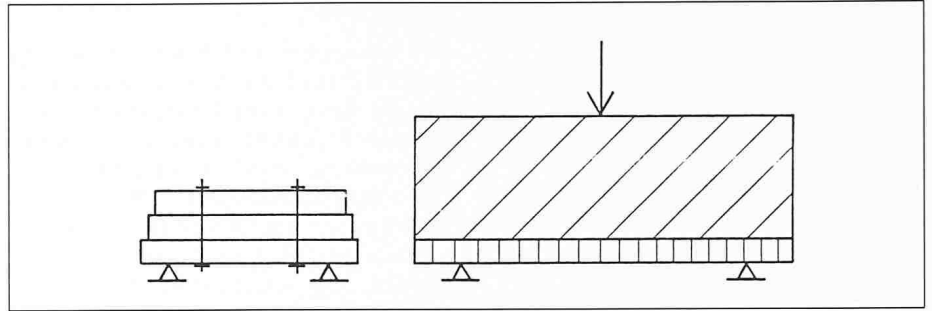
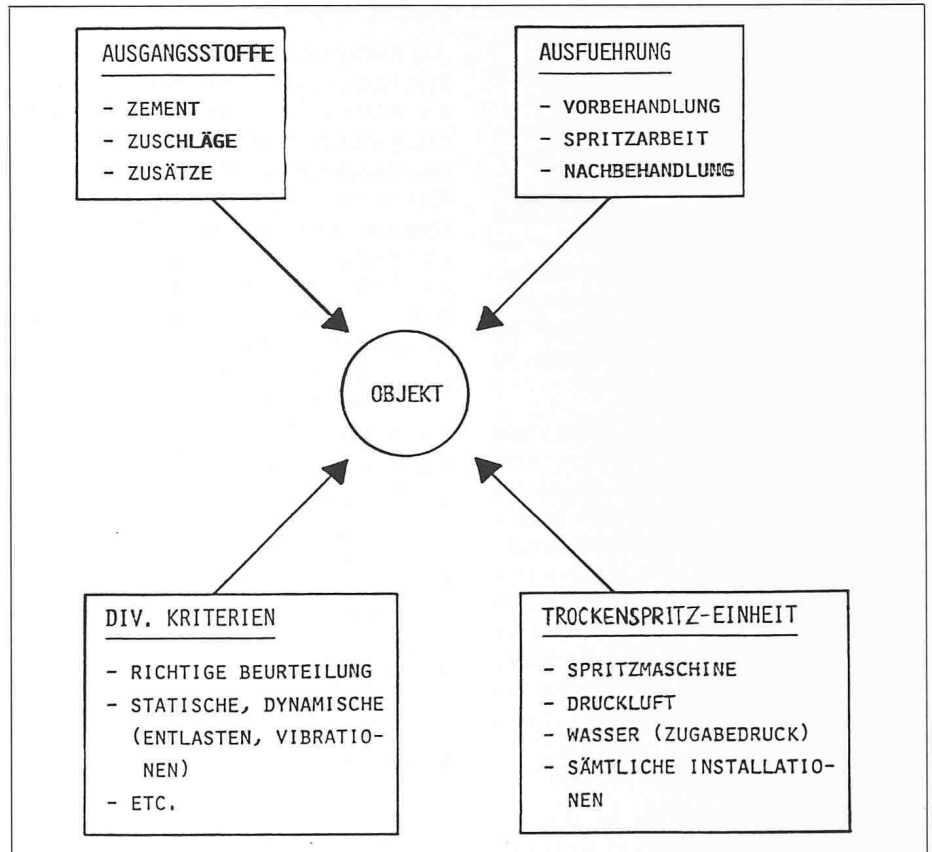


Bild 2. Versuch zum Nachweis, ob ein verstärkter Beton homogen wirkt

Bild 3. Einflussfaktoren bei einer Sanierung im Trockenspritzverfahren



Nach dem Entfernen des schadhafte Betons müssen die Kontaktflächen von lose anhaftenden Betonteilchen und vom Staub befreit werden, ebenso sind freigelegte Bewehrungen zu reinigen; Rost und anhaftende Betonreste sind sauber zu entfernen. Diese Arbeit wird zweckmässigerweise im Sandstrahlverfahren ausgeführt. Sie kann aber auch mit Drahtbürsten (auch mechanisch) ausgeführt werden.

Sandstrahlen

Zur Endreinigung der Kontaktflächen und der freigelegten Bewehrungen eignet sich besonders das Sandstrahlverfahren. Mit der gleichen Ausrüstung können in einem Arbeitsgang sowohl die Kontaktfläche als auch die Bewehrung gereinigt werden. Ein weiterer Vorteil dieser Arbeitsmethode liegt darin, dass die feinen Poren im Beton aufgesprengt und freigelegt werden. Da-

durch wird die Kontaktfläche vergrössert. Durch die ein- und zum Teil zurückspringende Oberflächenstruktur ergibt sich eine Verzahnung zwischen dem alten Beton und dem Reparatur- und Verstärkungsbeton, die wesentlich zur schub- und zugfesten Verbindung der beiden Betone beiträgt.

Als Nachteil dieser Arbeitsmethode wird die starke Staubbildung und die damit verbundene Umweltbelastung empfunden. Der quarzhaltige Feinstaub ist gesundheitsschädlich (Silikose), so dass für die Ausführung dieser Arbeiten besondere Schutzmassnahmen erforderlich sind. Der Düsenführer wird im Normalfall einen geschlossenen Schutzhelm mit Frischluftzufuhr tragen.

Die Bildung des silikogenen Staubes kann mit verschiedenen Massnahmen reduziert werden. Der als Strahlgut ver-

wendete Quarzsand kann durch Stahl-schrot oder Elektrorubin ersetzt werden. Allerdings wird dadurch nur eine Teilreduktion erzielt, da der Strahlvorgang auch aus der Betonfläche silikogenen Staub freisetzt. Durch Zugabe von Wasser kann der anfallende Staub weitgehend gebunden werden. Diese Möglichkeit kann bis zum Extremfall, in welchem das Strahlgut einem Hochdruck-Wasserstrahl beigegeben wird, geführt werden.

In der Praxis wird die Beigabe von Wasser in beliebiger Menge nicht immer möglich sein. Je nach Lage und Art des Bauteils muss man sich darauf beschränken, nur das Strahlgut mehr oder weniger zu befeuchten. Die Staubbindung ist unterschiedlich, die Effizienz ist durch Versuche festzustellen. Beim Strahlen mit befeuchtetem Strahlgut ist zu beachten, dass Feinstaub mit Wasser vermengt als «Mörtelschicht» auf der zu reinigenden Kontaktfläche klebenbleibt. Diese «Mörtelschicht» wie auch der bei trockenem Strahlen auf der Kontaktfläche verbleibende Staub ist mit Wasser wegzuwaschen.

Aus wirtschaftlichen Überlegungen wird oft die Frage der Wiederverwendung des Strahlgutes gestellt. Bei diesen Überlegungen ist zu berücksichtigen, dass das Strahlgut mit Betontrümmern vermischt ist. Bei zu grosser Verunreinigung des Strahlgutes wird einerseits der Reinigungseffekt reduziert, und andererseits wird die zu reinigende Fläche mit zunehmender Verschmutzung des Strahlgutes stärker «vermörtelt». Es ist deshalb zu empfehlen, Strahlgut vor der Wiederverwendung zu reinigen.

Vor der Spritzbetonarbeit ist der alte Beton anzufeuchten, damit er einerseits dem Spritzgut nicht das nötige Wasser zur Hydratation entzieht und andererseits die Oberfläche frei von Verunreinigungen ist, um eine einwandfreie Haftung des Spritzgutes zu gewährleisten.

Spritzarbeit

Die Spritzarbeit soll durch ein fachlich qualifiziertes Unternehmen ausgeführt werden. Speziell an die Düse gehört ein geübter Praktiker, denn seine Düsenhandhabung beeinflusst direkt die Qualität des Spritzbetons. Die nötigen Kenntnisse eines Düsenführers können z. B. in der BRD an Kursen erworben werden. Der Düsenabstand zur Auftragsfläche muss der auszuführenden Arbeit angepasst werden. Veränderungen des Abstandes oder des Düsenwinkels können die Rückprallmenge erheblich vergrössern.

Als Rückprall bezeichnet man den Gemischanteil, der beim Spritzen gegen die Auftragsfläche von dieser zurückprallt und zu Boden fällt. Im allgemeinen entspricht der Rückprall weder im Kornaufbau noch im Zementgehalt der Originalmischung. Die effektive Rückprallmenge variiert sogar innerhalb einer Baustelle sehr stark. Rückprall bedeutet nicht nur Materialverlust, er ist gleichzeitig auch Leistungsverlust. Zu diesen Kosten kommen noch die Aufwendungen für das Wegbringen des Trockengemisches.

Die Bestrebungen, den Rückprallanteil so niedrig wie möglich zu halten, sind ein absolutes Erfordernis. Die Rückprallmenge hängt von verschiedenen Einflüssen ab. Die nachstehend aufgeführten Ursachen erheben keinen Anspruch auf Vollständigkeit, auch ist die Reihenfolge keinesfalls eine Bewertung der einzelnen Ursachen.

Rückprall

Ursachen für die Bildung von Rückprall sind:

- die Spritzmethode,
- das Trockengemisch (speziell Alter des Gemisches),
- die Benetzung des Trockengemisches
- die Düsenführung,
- einzuspritzende Armierungen,

- chemische Zusatzmittel,
- die Spritzleistung.

Die Trockenspritzmethode ist ohne Rückprall nicht denkbar. Das Betongemisch fliegt mit hoher Geschwindigkeit im Dünnstrom gegen die Auftragsfläche. Beim Aufprallen auf die Auftragsfläche bleiben Bindemittel und Mehlkorn (= Matrix) zu beinahe 100 Prozent kleben. Größere Sandkörner und Kieskörner bleiben nur haften, wenn sie genügend tief in die Matrix eindringen können. Bei Spritzbeginn auf eine harte Unterlage ist ein bestimmter Rückprallanteil unvermeidlich. Mit zunehmender Schichtstärke wird die Rückprallmenge kleiner.

Entscheidend für die Qualität einer Spritzbetonarbeit ist ebenfalls das Vermeiden von Spritzschatten zum Beispiel hinter der Armierung (Bild 4).

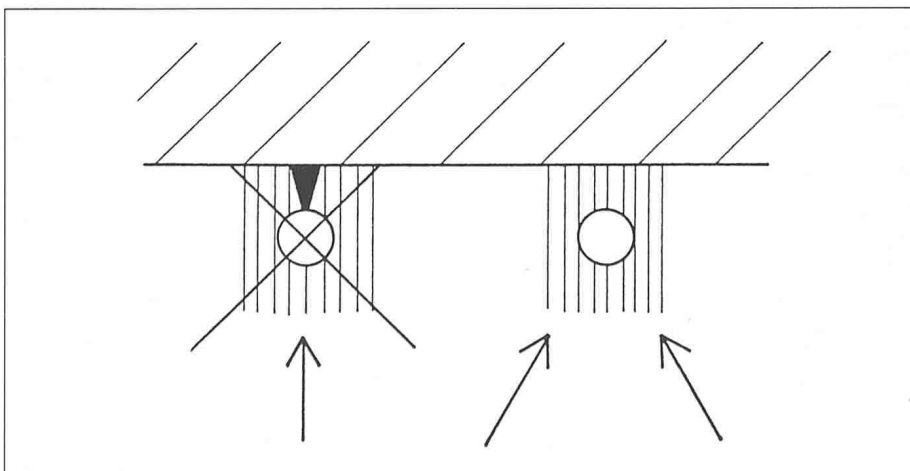
Die Bewehrung muss vollständig eingespritzt werden. Bereits bei der Dimensionierung muss der Durchmesser sowie Abstand der Armierung entsprechend gewählt werden. Der minimale Abstand der Armierung von der freigelegten Betonfläche muss mindestens zweimal dem Grösstkorn-Durchmesser entsprechen.

Die Nachbehandlung von Spritzbeton

Die Nachbehandlung von im Trockenverfahren frischgespritztem Beton ist von ausschlaggebender Bedeutung für die Endqualität. Wie bei jedem Beton dauert die Hydratation längere Zeit, wobei die Hydratation nur im Beisein des erforderlichen Wassers möglich ist.

Man kann davon ausgehen, dass ein normaler Zement etwa 18 bis 20 Prozent seines Gewichts an Anmachwasser bindet. Es ist aber bekannt, dass ein Beton mit einem W/Z-Wert von 0,18 bis 0,20 (entsprechend der für die Hydratation erforderlichen Wassermenge) nicht verarbeitbar ist. Bei konventioneller Verarbeitung ist ein W/Z-Wert im frischen Beton von 0,4 bis 0,5 erforderlich. Effektiv ist demnach der Wassergehalt im frischen Beton mehr als doppelt so gross wie die effektiv erforderliche Wassermenge. Normal beginnt sofort nach dem Einbringen und Verdichten des Betons die 1. Phase der Hydratation (Ettringit-Bildung) und die Verdunstung eines Teils des Anmachwassers. Oberflächennah kann der Wasserverlust je nach Begebenheit (Wind, Sonneneinstrahlung usw.) in kurzer Zeit sehr gross sein. Dieser Wasserverlust ist aber Volumenverlust. Da sich dieser Volumenverlust nicht in

Bild 4. Vermeiden von Spritzschatten hinter der Armierung



einem gleichmässigen Schwinden des Betonkörpers abspielen kann, sind Schwindrisse auf der freien Oberfläche unvermeidlich. Je nach Betonzusammensetzung und Verdunstungsgeschwindigkeit bleiben diese Risse im Mikrobereich, oder aber sie weiten aus bis in den Makrobereich. Durch Aufbringen von dampfundurchlässigen Beschichtungen wird die Rissbildung vorerst verhindert. Was mit diesem Beton später geschieht, ist abzuwarten. Durch die Aushärtung des Zementes wird die Rissbildung erschwert, aber nicht verhindert. Der Volumenschwund, der je nach Baukörper 10 Prozent oder mehr betragen kann, ist einfach zeitlich verschoben.

Bei Reparatur- und Verstärkungsarbeiten stellt sich normalerweise folgendes Problem:

- Der frische Beton muss auf eine alte saugfähige Unterlage (alte Betonkonstruktion) appliziert werden;
- die Schichtstärken sind im allgemeinen relativ gering.

Dem frischen Beton wird demnach von der Oberfläche her durch Verdunstung und von der Kontaktfläche her durch kapillare Saugwirkung Wasser entzogen. Der Wasser/Zement-Wert in trocken gespritztem Beton variiert zwischen etwa 0,28 bis 0,32.

Es ist verständlich, dass bei diesem sehr kleinen Wassergehalt die für die Hydratation erforderliche Wassermenge nach kurzer Zeit nicht mehr vorhanden ist. Dieses Wasser muss dem frischen Beton von der Oberfläche her zugeführt werden. Es ist deshalb nicht zweckmässig, frischgespritzten Beton mit einer Dämmschicht zu belegen.

Die Nachbehandlung besteht in diesem Fall im Feuchthalten der Oberfläche (Berieselung, Bedecken mit feuchten Strohmatte oder Tüchern usw.). Die Nachbehandlung soll möglichst frühzeitig einsetzen. Sie ist womöglich mindestens 3 Tage oder besser 7 Tage durchzuführen.

Selbstverständlich soll frischer Beton auch vor allfälligen Frosteinwirkungen geschützt werden.

Anforderungen an Ausgangsstoffe

Zementarten und Dosierung

Bei der Ausführung von Reparatur- und Verstärkungsarbeiten an bestehenden Bauwerken kommt der Wahl und der Dosierung des Zementes besondere Bedeutung zu. Da mit modernen Aliva-Trockenspritzmaschinen alle Zement-

arten verarbeitet werden können, ist es möglich, die bei der Ausführung solcher Arbeiten zu beachtenden Kriterien einzuhalten.

Grundregel 1

Bei der Ausführung von Reparatur- und Verstärkungsarbeiten sollte grundsätzlich die gleiche Zementart verwendet werden, wie sie im zu bearbeitenden Bauwerk verwendet wurde.

Grundregel 2

Die Zementdosierung des Reparaturbetons sollte nicht wesentlich von der Zementdosierung des alten Betons abweichen.

Grundregel 3

Bei mehrschichtigem Auftragen des Reparaturbetons darf die Zementart nicht gewechselt werden.

Der Erfolg einer Reparatur oder Verstärkung hängt weitgehend vom verwendeten Beton ab. Nebst einer allgemeinen «Verträglichkeit» zwischen dem alten und dem neuen Beton darf der Unterschied der E-Moduln zwischen den beiden Betons nicht zu gross werden. Bei Beton wird der E-Modul von vielen Kriterien beeinflusst.

Die wesentlichsten sind:

- Zementgehalt
- Zusammensetzung und maximale Korngrösse der Zuschlagstoffe
- Wasser/Zement-Wert.

Bei den Reparaturarbeiten im Trockenspritzverfahren kann der Zementgehalt innerhalb bestimmter Grenzen frei gewählt werden. Die Möglichkeit, über den Zementgehalt des Reparaturbetons auf den E-Modul Einfluss zu nehmen, muss so weit wie möglich ausgenutzt werden.

Der Wasser/Zement-Wert von im Trockenspritzverfahren verarbeitetem Beton ist nur unwesentlich beeinflussbar. Systembedingt ist der Wasser/Zement-Wert von trockengespritztem Beton sehr niedrig. Er liegt mit rund 0,3 in einer Grössenordnung, bei welcher Beton konventionell nicht verarbeitet werden kann.

Die Verarbeitung von Portlandzement, Hochofenzementen oder Mischzementen verursacht im allgemeinen keine Probleme. Die Verarbeitung von schnellbindenden Zementen kann bei Vorhandensein von Feuchtigkeit - in den Zuschlagstoffen oder in der Druckluft - zu Problemen führen. Nebst meist fragwürdiger Endqualität des gespritzten Betons können vor allem Betriebsstörungen infolge Verstopfungen an der Spritzmaschine - Rotorkammern, Ablaskammer, Auspuffe usw. - kaum vermieden werden.

Sehr gute Erfahrungen werden mit Mischzementen, z. B. Portlandzement mit Beigabe von geeigneter Flugasche oder gemahlener Hochofenschlacke, gemacht.

Es ist aber in allen Fällen ratsam, vor Inangriffnahme von grösseren Reparaturarbeiten Eignungsprüfungen durchzuführen. Bei solchen Tests darf nicht nur der Zement geprüft werden. Solche Vorversuche sind mit den vorgesehenen Zuschlagstoffen als Spritzbeton auszuführen.

Abschliessend ist noch zu erwähnen, dass der Rückprall einen sehr geringen Zementanteil aufweist. Somit erhöht sich der Zementanteil an der Wand automatisch und ist immer grösser als der der Ausgangsmischung.

Zuschlagstoffe für Reparaturbeton

Die Wahl der Betonzuschlagstoffe für Reparatur- oder Verstärkungsarbeiten im Trockenspritzverfahren erfolgt nach verschiedenen Kriterien. Die Zuschlagstoffe müssen generell den Anforderungen für Betonzuschlagstoffe entsprechen (gemäss Norm):

- Anteil an Weichgesteinen kleiner als 6 Prozent Gewicht (petrographische Untersuchung)
- keine organischen Verunreinigungen (Humussäure, Zuckerverbindungen, Holz usw.).

Der Kornaufbau (Siebkurve) soll im Prinzip den betontechnologischen Bedürfnissen entsprechen. Aus arbeitstechnischen und wirtschaftlichen Gründen können aber Korrekturen gegenüber einer idealen Siebkurve zweckmässig sein. Die Verarbeitungsmethode ist in dieser Richtung in begrenztem Mass ziemlich selektiv. So wird beispielsweise Überschuss an Grobkorn automatisch in Form von Rückprall ausgeschieden. Beim Konzipieren der Siebkurve ist ferner zu berücksichtigen, dass ein mehr oder weniger dichtes Netz von Bewehrungen eingebaut werden muss. Da die Bewehrungen vor dem Spritzen des Betons auf die Reparaturflächen befestigt werden, ist mit einer Vergrösserung des Rückpralls zu rechnen. Die Rückprallmenge hängt zudem noch weitgehend vom Können und der Geschicklichkeit des Düsenführers ab. Es ist deshalb aus wirtschaftlichen Gründen naheliegend, die Kornzusammensetzung unter Berücksichtigung der geforderten Kennwerte bei gleichzeitig minimalem Rückprall zu optimieren. Im allgemeinen bewegt sich das Grösstkorn zwischen 6 und 8 mm Durchmesser.

Wie bei allen Betonarbeiten ist die einmal gewählte Kornzusammensetzung der Zuschlagstoffe während der ganzen

Dauer der Arbeitsausführung möglichst genau einzuhalten. Da auch hier die Feinstanteile, d. h. Korngrösse kleiner als 0,02 mm Durchmesser (max. 1,5 Gewichtsprozent) bzw. kleiner als 0,2 mm Durchmesser (einschl. Zement nicht wesentlich mehr als 450 kg/m³) den wesentlichsten Einfluss auf Endqualität und Rückprallmenge haben, ist sowohl der Anlieferung als auch der Lagerung einige Beachtung zu schenken. Wenn das Trockengemisch auf der Baustelle hergestellt wird, sollten die Feinsandkomponenten unter Dach gelagert werden.

Für sehr anspruchsvolle Arbeiten empfiehlt sich die Verwendung von Fertiggemischen, die entweder in Säcken oder in Silos angeführt werden. Der Mehrpreis für dehydrierte Fertiggemische kann in vielen Fällen durch Verminderung der Rückprallmenge weitgehend kompensiert werden. Fall kein dehydriertes Material verwendet wird, ist ein besonderes Augenmerk auf die Minimierung des Zeitabschnittes zwischen Mischen und Applizieren des Trockengemisches zu richten.

Chemische Zusatzmittel

Chemische Zusatzmittel, die angestrebte Eigenschaften des Betons positiv beeinflussen, können und sollen verarbeitet werden. Besondere Beachtung erfordert die Zudosierung und die Beimischung zum Beton. Die Verarbeitung soll immer den Vorschriften und Weisungen des Herstellers bzw. Lieferanten entsprechen.

Pulverförmige Zusatzmittel sind im allgemeinen problemlos zu dosieren. Probleme ergeben sich beim Einmischen in das Zement-Sand-Kies-Gemisch. Dies ist insbesondere der Fall, wenn silo-feuchte oder naturfeuchte Zuschlagstoffe verwendet werden (Koagulationseffekt). Wenn beispielsweise pulverförmige BE-Mittel in Verbindung mit leicht feuchtem «Trockengemisch» verarbeitet werden, kann die angestrebte Beschleunigung mit der vorgeschriebenen Dosierung infolge ungenügender Durchmischung nicht erreicht werden.

Die richtige mechanische Vermischung von Zusatzmittel und «Trockengemisch» ist rein vom Zeitablauf her auch kaum möglich, da der Reaktionsbeginn des BE-Mittels nur einige Sekunden beträgt. Es ist bei Gemischaufbereitung auf der Baustelle nicht ratsam, das BE-Mittel in den Mischer einzuführen; je nach Feuchtigkeitsgehalt der Zuschlagstoffe wird der auf diese Art hergestellte Spritzbeton ungenügende bis schlechte Qualität aufweisen.

Bei Verarbeitung von dehydrierten Zuschlagstoffen können Zement und pul-

verförmige Zusatzmittel werkseitig gemischt werden. Dies ist der Idealfall, bei welchem auch entsprechende Ergebnisse erreicht werden. Es ist aber zu beachten, dass Transport, Umschlag und Lagerung einige Anforderungen stellen.

Die meisten chemischen Zusatzmittel sind heute auch in flüssiger Form erhältlich. Da die Zusatzmittel auch in flüssiger Form, bezogen auf die Zementmenge, dosiert, aus praktischen Gründen aber dem Anmachwasser beigemischt werden, sind entsprechende Dosiergeräte unerlässlich. Moderne Dosiergeräte für flüssige Zusatzmittel erlauben eine Dosierung, die unabhängig von der Anmachwassermenge – die ja vom Düsenführer individuell reguliert wird – auf die Zementmenge bezogen ist.

Anforderung an die Installation

Im Reparatursektor werden an den Spritzbeton extrem hohe Anforderungen gestellt. Man sucht nicht – wie oft im Tunnelbau – eine hohe Stundenleistung, sondern man arbeitet mit Minimalleistungen und will eine feine Regulierung. Kompressor, Wasserdruck und Spritzmaschine müssen optimal aufeinander abgestimmt sein. Mit dem Aliva-450-Konzept wurde diesbezüglich eine entsprechende Lösung gefunden.

Die Reparatureinheit ist in wenigen Minuten installiert und demontiert. Der Platzbedarf ist gering. Bei Sanierungsarbeiten auf verkehrsreichen Strassen lassen sich daher Verkehrsumleitungen kurzhalten oder vermeiden. Weder Elektrizität noch fließendes Wasser sind notwendig. Aus einem Tank (z. B. 200-l-Fass) wird stehendes Wasser angesaugt und auf den richtigen Zugabedruck gebracht.

Selbstverständlich ist die beste Installation nicht mehr wert als eine fachmännisch kompetente Bedienung.

Spritzbeton mit Faserbewehrung

Faserbewehrungen bei Reparaturarbeiten im Beton-Spritzverfahren sind empfohlen, wo spezielle Anforderungen an den fertiggespritzten Beton gestellt werden und die Mehrkosten gerechtfertigt sind. Als Anwendungsgebiete können erwähnt werden:

a) Reparatur von Flüssigkeitsbehältern, Kläranlagen, Schlammbehältern usw.;

- b) Reparatur von Silos und Bunkern für abrasive Feststoffe;
c) Reparatur von Wasserkraftanlagen mit hoher mechanischer Beanspruchung, wie Schussrinnen, Tosbecken, Entsanderanlagen, Turbinenausläufe usw.

Während bei den unter a) aufgeführten Anlagen eine absolut rissfreie Oberfläche genügt, ist bei den unter b) und c) aufgeführten Anlagen nebst der Rissfreiheit eine erhöhte Abrasionsfestigkeit erforderlich oder erwünscht.

Am Markt werden zurzeit folgende Fasertypen in verschiedenen Abmessungen und Formen angeboten:

- Textilfasern (Kunststoff)
- Mineralfasern
- Glasfasern mit vergüteter Oberfläche (Alkali-Beständigkeit)
- Stahlfasern.

Während mit Textilfasern im allgemeinen die Rissfreiheit des gespritzten Betons erreicht wird, sind zur Erhöhung der Abrasionsfestigkeit Stahlfasern erforderlich. Zur Faserbewehrung von Beton und Spritzbeton im besonderen sind folgende Punkte von Bedeutung:

- Eine statisch erforderliche Bewehrung kann nur in Sonderfällen durch eine Faserbewehrung ersetzt werden (vorfabrizierte Elemente mit Glasfaserbewehrung, Eternit früher mit Asbestfasern, heute mit Kunststofffasern usw.);
- Faserbewehrungen jeder Art sind nur sinnvoll, wenn genügende Haftung zwischen Beton und Faser gewährleistet ist.

Im Zusammenhang mit der Verarbeitung von Beton im Spritzverfahren werden zur Hauptsache Stahlfasern verwendet. Die Aliva AG hat für diese spezielle Anwendung ein eigenes Stahlfasersystem entwickelt (Pat.Nr. 2853.378.0). Diese Stahlfaser entspricht den gestellten Anforderungen. Sie kann ohne Zusatzgeräte für Entwirrung und Dosierung mit jeder Spritzmaschine verarbeitet werden. Die zu erwartenden Verbesserungen der Kennwerte variieren je nach Grundgemisch und Dosierung der Stahlfasern. Die Biegezugfestigkeit eines gegebenen Betons kann um das Zehnfache erhöht werden. Der Widerstand gegen Abrasion-Schleiftest nass und trocken erreicht annähernd die Werte von Naturporphyr.