

Objektyp: **Advertising**

Zeitschrift: **Schweizer Ingenieur und Architekt**

Band (Jahr): **104 (1986)**

Heft 30-31

PDF erstellt am: **22.09.2024**

### **Nutzungsbedingungen**

Die ETH-Bibliothek ist Anbieterin der digitalisierten Zeitschriften. Sie besitzt keine Urheberrechte an den Inhalten der Zeitschriften. Die Rechte liegen in der Regel bei den Herausgebern. Die auf der Plattform e-periodica veröffentlichten Dokumente stehen für nicht-kommerzielle Zwecke in Lehre und Forschung sowie für die private Nutzung frei zur Verfügung. Einzelne Dateien oder Ausdrucke aus diesem Angebot können zusammen mit diesen Nutzungsbedingungen und den korrekten Herkunftsbezeichnungen weitergegeben werden. Das Veröffentlichen von Bildern in Print- und Online-Publikationen ist nur mit vorheriger Genehmigung der Rechteinhaber erlaubt. Die systematische Speicherung von Teilen des elektronischen Angebots auf anderen Servern bedarf ebenfalls des schriftlichen Einverständnisses der Rechteinhaber.

### **Haftungsausschluss**

Alle Angaben erfolgen ohne Gewähr für Vollständigkeit oder Richtigkeit. Es wird keine Haftung übernommen für Schäden durch die Verwendung von Informationen aus diesem Online-Angebot oder durch das Fehlen von Informationen. Dies gilt auch für Inhalte Dritter, die über dieses Angebot zugänglich sind.

# Schweizer Ingenieur und Architekt

Schweizerische Bauzeitung

Verlags-AG der Akademischen-technischen Vereine

104. Jahrgang 28. Juli 1986 Heft 30-31/1986 Erscheint wöchentlich

## Offizielles Organ:

Schweizerischer Ingenieur- und Architektenverein (SIA)

Gesellschaft Ehemaliger Studierender der ETH Zürich (GEP)

Schweizerische Vereinigung Beratender Ingenieure (ASIC)

## Redaktion

### «Schweizer Ingenieur und Architekt»

Rüdigerstrasse 11  
Postfach 630, 8021 Zürich  
Tel. 01/201 55 36

#### Redaktoren:

Balthasar Peyer,  
leitender Redaktor  
Dr. sc. techn. ETH/SIA

Bruno Odermatt,  
dipl. Arch. ETH/SIA

Hans U. Scherrer,  
dipl. Ing. ETH/SIA

#### Druck:

Offset + Buchdruck AG, Zürich

Nachdruck von Bild und Text,  
auch auszugsweise, nur mit schriftlicher Zustimmung der Redaktion  
und mit genauer Quellenangabe.

## Abonnemente

### Schweiz:

1 Jahr Fr. 170.—  
½ Jahr Fr. 89.50  
Einzelnummer Fr. 6.50

### Ausland:

1 Jahr Fr. 185.—  
½ Jahr Fr. 96.—  
Einzelnummer Fr. 7.50

Postcheck: «Schweizer Ingenieur und Architekt», 80-6110 Zürich

Ermässigte Abonnemente für Mitglieder des GEP, des BSA, der ASIC, des STV und für Studenten

**SIA-Normen und Dokumentationen** sind nur erhältlich beim **SIA-Generalsekretariat** Selnaustrasse 16, Postfach, 8039 Zürich, Tel. 01/201 15 70

Bestellungen für Abonnemente und Einzelnummern sowie Adressänderungen von Abonnementen an die Redaktion; Adressänderungen von SIA-Mitgliedern an das SIA-Generalsekretariat

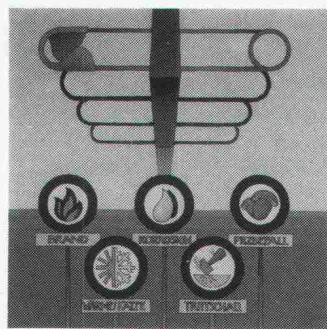
## Anzeigenverwaltung

### IVA AG für internationale Werbung

Hauptsitz:  
Mühlebachstrasse 43  
8032 Zürich  
Tel. 01/251 24 50

Filiale Lausanne:  
Pré-du-Marché 23  
1004 Lausanne  
Tel. 021/37 72 72

## zum Titelbild



### EGCO-Kragplattenanschluss EGCO-Abschalung (Neuheit)

Mit dem meistverwendeten, isolierten Kragplattenanschluss wird das Wärmebrückenproblem auf einfachste Weise gelöst und gleichzeitig eine optimale Trittschalldämmung erreicht. Durch die spezielle Konstruktion der

Elemente in Form von verschweissten Stahlschlaufen mit dazwischenliegender, steifer und wasserabstossender Wärmedämmung werden wesentliche Vorteile erreicht. Das Element ist EMPA-geprüft (Statik und Korrosion) und entspricht in allen Teilen den SIA-Normen 161 und 162.

Die Neuheit, die EGCO-Abschalung, eignet sich für die schall- und wärmetechnische Trennung einzelner Gebäudeteile oder als Randabschalung. Die Elemente sind mit oder ohne Haltung für Schutzgeländer (SUVA-Vorschrift) lieferbar.

Produkteinformationen und Beratung durch:

EGCO AG, 3792 Saanen  
Tel. 030 4 55 00 (Techn. Büro)

EGCO AG, 9476 Weite  
Tel. 085 5 22 33 (Verkaufsbüro)

## Inhalt

### Bauphysik

Luftdurchlässige Konstruktionen.  
Von H. Bartussek, Irdning

725

### Energietechnik

Einsatz von grossflächigen Solaranlagen.  
Von J. V. Hurdes, Schaffhausen

734

### Wettbewerbe

Zürich: Kasernenareal (E). Schaffhausen: Schaffhauserhof (E). Wohlen: Überbauung «Hofmatten» (A). St. Gallen: Achslengut (A)

738

Überbauung des Bahnhofareals Selnau in Zürich (D)

739

### Wirtschaft

Räumliche Verteilung von Nutzen und Lasten zentralörtlicher Einrichtungen. Von R. L. Frey, Basel

748

### Umschau

Solarzellen mit verbessertem Wirkungsgrad.  
Beschäftigungswachstum. Energiesparmöglichkeiten

750

### Rechtsfragen

Der Begriff der «Bauleitung» nach SIA-Norm 118 und nach den Leistungs- und Honorarordnungen.  
Von Dr. W. Fischer, Zürich

751

### SIA-Mitteilungen

Neuerscheinungen in der SIA-Dokumentationsreihe

752

### SIA-Fachgruppen

FBH: Studientagung «Baustelle Genf». FRU: Seminar «Umweltverträglichkeitsprüfung – Praktische Erfahrungen und Beispiele»

752

### B-Seiten

Wettbewerbe. Neu in der Tabelle. Wettbewerbsausstellungen. Aus Technik und Wirtschaft. Weiterbildung. Tagungen. Fachmessen. Ausstellungen. Stellenvermittlung

B 113-116

## Im nächsten Heft

Geotextilien

(Änderungen vorbehalten)

## Ingénieurs et architectes suisses

Adresse: En Bassenges, 1024 Ecublens, Tél. 021/47 20 98

No 14/86

# Mit Planet auf gutem Fuss...



1. Mit dem kecken Fräulein, das täglich das Treppenhaus hinunter auf den 7-Uhr-Bus pressiert.



2. Mit dem gutaussehenden Golfspieler, der seine Leidenschaft selbst in der Wohnung ausübt.



3. Mit dem Sohn von Müllers, der gerne hohe Sprünge macht.



4. Mit dem lässigen jungen Mann, der dem Fred Astaire nacheifert.



5. Mit dem jungen Wilden, der Abend fürs Parkett rock'n'rollt.



6. Mit dem grossen Blondem, der sowieso meint, er sei im «Wilden Westen».



7. Mit Rekrut Keller, der es noch bis zum Oberst bringen möchte.

## **P**lanet hilft eine Schallbrücke abzubauen. (Schalldämmwerte über 1<sub>a</sub> 38 dB)

Untersuchungen und Messungen haben ergeben, dass im Türenbereich, - zur Minderung der Schallübertragung, - der Unterlagsboden getrennt werden muss. Planet hat dafür eine verblüffend einfache, aber hochwirksame Lösung gefunden: Die Boden-Trennschwelle mit dem Türabschluss Planet PH.

Das Ergebnis: Schalldämmwerte bis zu 1<sub>a</sub> 46 dB.

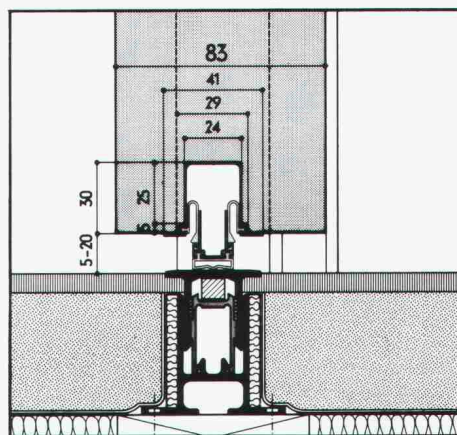
**A**n alle Architekten: **Wichtig!** Bereits im Rohbau ist zu entscheiden, welche Schalldämmwerte gewünscht werden.

Entsprechend wird die Grundschiene der Planet Boden-Trennschwelle auf den Betonboden aufgeschraubt. Der Unterlagsboden wird anschliessend bündig abgezogen. Dies gibt immer gerade Böden. Später können dann die Bodenbelagsarten und -dicken genau bestimmt werden.

Die Alu-Elox Einsatzschienen gibt es in drei verschiedenen Profilen.

Planet Türverschluss PH wird in das Türblatt eingebaut und ergibt einen sauberen, schwellenlosen Abschluss, der luft- und schalldämmend wirkt.

Für weitere Informationen:

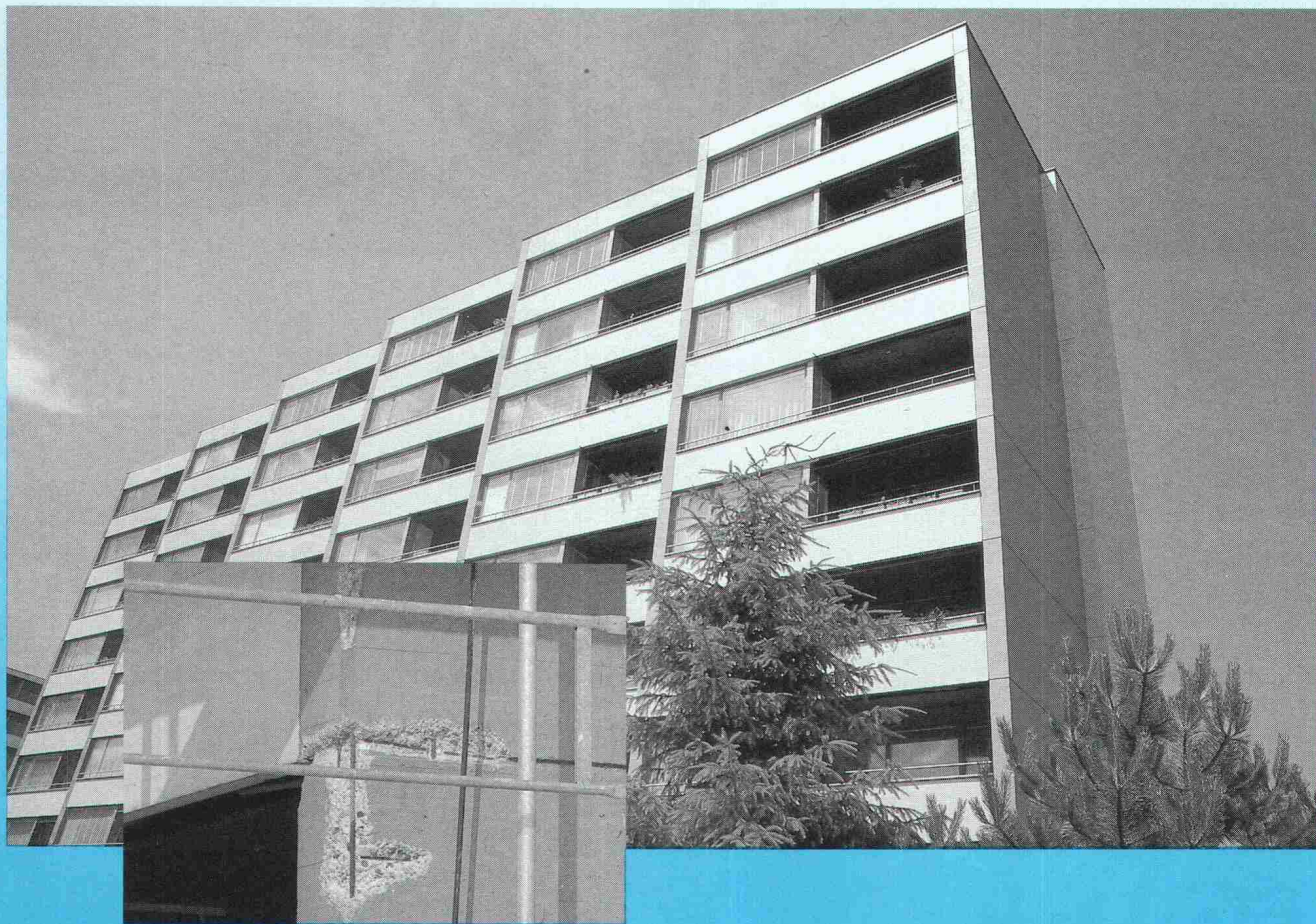


# Planet

Planet Matthias Jaggi, Eigentelstrasse 7, 8309 Nürensdorf, Tel. 01/836 45 55

# Optimal!

## Barra-Betonsanierung von A-Z



Das Barra-Betonsanierungssystem basiert auf fundierter, langjähriger Erfahrung. Angefangen beim Ist-Zustand mit der

Diagnose eines Bauwerks, bis zur Instandstellung mit Barra-Qualitätsprodukten für einen dauerhaften Schutz.

Diagnosen gestellt werden, sind Barra-Produkte immer dabei. Ihr Barra-Berater hat auch für Sie die perfekte Problemlösung.

Barra-Bautenschutz bedeutet: optimale Werterhaltung der Bausubstanz. Überall – bei Alt- und Neubauten – wo an Bautenschutz höchste Anforderungen



**Barra-Bautenschutz:  
die optimale Lösung**

**Info-BON**

- Rufen Sie uns an
- Schicken Sie uns Info-Material
- Wir haben ein Betonsanierungs-Problem

Firma: \_\_\_\_\_

Zuständig: \_\_\_\_\_

Strasse: \_\_\_\_\_

PLZ/Ort: \_\_\_\_\_

Tel. \_\_\_\_\_



### MEYNADIER

Meynadier + Cie AG  
8048 Zürich

Vulkanstrasse 110  
Telefon 01/432 22 11

Ecublens-Lausanne, Bern, Biel, Luzern, Untervaz, St. Gallen, Agno,  
St. Antonino

# Zeit sparen.

Zeit ist doch genau das, was uns dauernd fehlt. Deshalb sollte man sie gezielt einsetzen. Und ebenso gezielt einsparen.

Beim Garagénbau zum Beispiel. Mit den SEMA Beton- und Energiegaragen aus dem modernsten Schweizer Werk.

Da brauchen Sie sich um nichts zu kümmern. Von Ihnen die Aufgabenstellung, von uns den Rest. Und die Garantie, dass alles klappt. Termingerecht. Kostenbewusst.

**Die problemlosen Schweizer Betongaragen.**



Beton- und Energiegaragen  
4702 Oensingen, 062 76 22 77

B&S

## Isolierung

Schutz gegen unerwünschte Energieabwanderungen.

Zum Wärme-, Kälte- und Schallschutz

*natürlich*

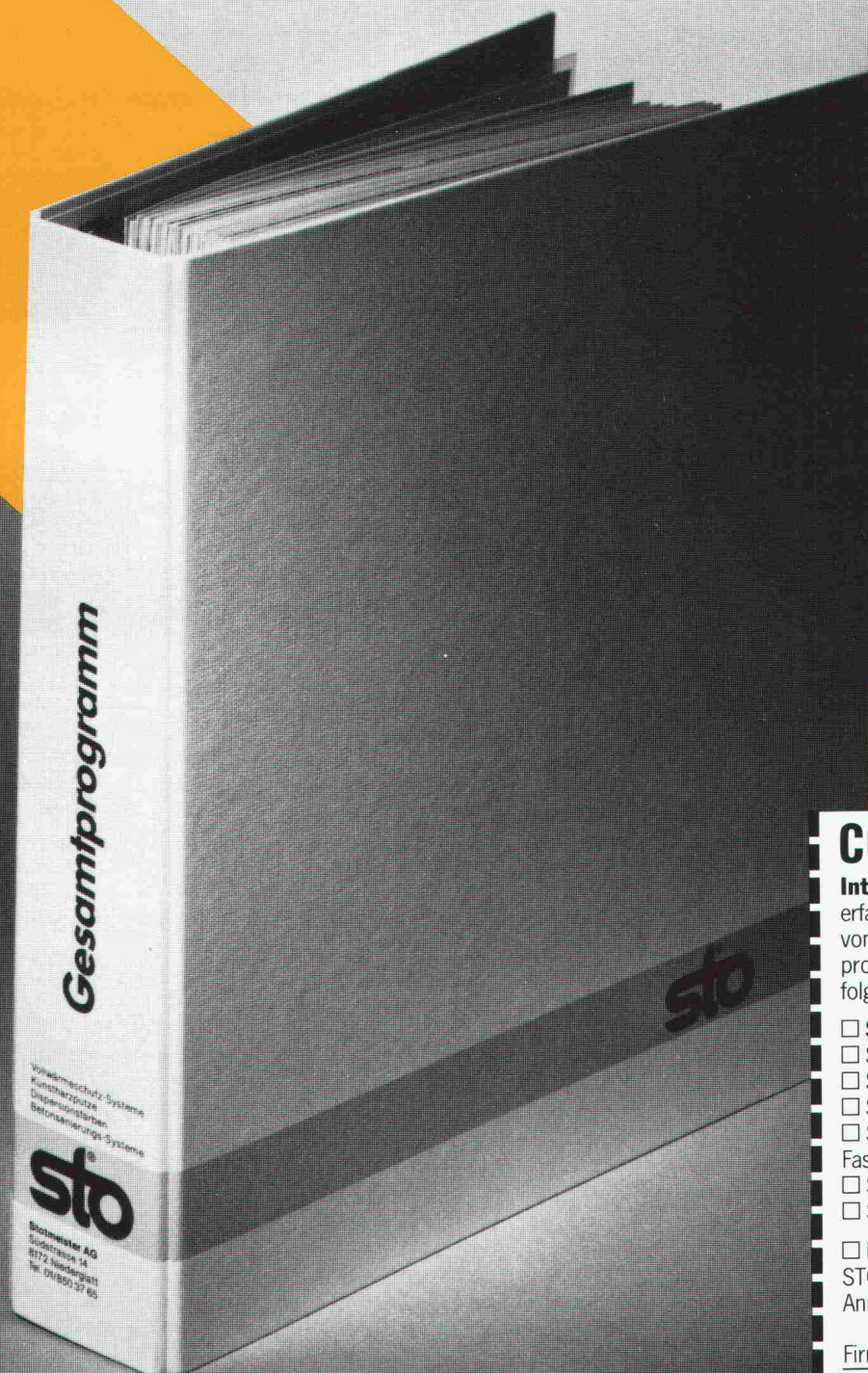
## SCHICHTEX

ISOLIERBAUSTOFFE

**Bau + Industriebedarf AG**

4104 Oberwil / BL Tel. 061 30 40 30

# FÜHRENDER SPEZIALIST FÜR FASSADENSYSTEME UND VERPUTZE SUCHT STELLE IN ZUKUNFTSORIENTIERTEM ARCHITEKTURBÜRO.



Haben Sie den STO-Sammelordner mit allen Dokumentationen eines führenden Bauhaut-Spezialisten der Schweiz noch nicht bei sich eingestellt? Dann haben Sie bis jetzt auf eine fachmännische Hilfe verzichtet, die Ihnen in vielen wichtigen Fragen stets zur Hand sein könnte: Vollwärmeschutz. Hinterlüftete Fassadenkonstruktionen. Objektgerechter Einsatz von Deckputzen. Aussen- und Innenanstriche. Antiriss- und Betonsanierungs-Systeme. Fugenlose Akustikdecken.

Immer zur Hand haben Sie damit auch die Adresse eines Partners, der sich schon bei der Planung mit willkommenen Dienstleistungen als echter Mitarbeiter erweisen kann: Bei der kostenlosen Erstellung der Ausschreibungstexte. Bei der Beratung in Fragen der Farbgestaltung im STO-Farbstudio. Bei der k-Wert-Berechnung für Aussenisolationen. Bei Akustik-Empfehlungen für Störschallminderungen und Nachhallregulierungen.

Eine Bewerbung also, auf die Sie zu Ihrem Vorteil gleich postwendend mit nebenstehendem Coupon reagieren sollten. Und der Lohn? Er wird für uns die baldige Anerkennung sein, dass wir bei Ihnen eine echte Vertrauensstellung verdienen.

**Stotmeister AG**  
Südstrasse 14  
8172 Niederglatt  
01/850 37 65

## COUPON

**Interessant!** Um noch genauer zu erfahren, wie ich in meinem Fall vom umfassenden STO-Programm profitieren kann, wünsche ich mir folgende Informations-Unterlagen:

- STO-Gesamtprogramm**
- STO-Verputze
- STO-Farben
- STO-Vollwärmeschutz-Systeme
- STO-Hinterlüftete Fassadenkonstruktionen
- STO-Betonsanierungs-Systeme
- STO-Akustik-Systeme

Ich erwarte den Besuch eines STO-Fachberaters und bitte um seiner Anruf.

Firma \_\_\_\_\_

Zuständig \_\_\_\_\_

Adresse \_\_\_\_\_

PLZ/Ort \_\_\_\_\_

Telefon \_\_\_\_\_

Datum \_\_\_\_\_

Die Bauhaut ist von



# Wer macht was?

## Abdichtungen

Starr im Dünnschichtverfahren

BAUSCHUTZ AG, 8048 Zürich  
Bristenstr. 10, Tel. 01 / 432 11 30

BENZ AG, Kunstharzbeläge und  
Bautenschutz. Bändlistrasse 31,  
8064 Zürich, Tel. 01 / 64 50 24  
ab 26.8.86 neue Tel.-Nr. 01 / 432 50 24

## Abdichtungen

KUNSTSTOFF-TECHNIK, 8041 Zürich  
Leimbachstr. 38, Tel. 01 / 482 88 88  
Wassereinbrüche und Feuchtigkeit

STUMP BOHR AG, 8032 Zürich  
Abt. Bautenschutz  
Mühlebachstr. 20, Tel. 01 / 252 56 22

TRITON AG, 8048 Zürich  
Badenerstrasse 849, Tel. 01 / 62 55 22  
Wasserdichte Verputze und  
Fugenbandsysteme

## Akustik

SCHNEIDER DÄMMTECHNIK AG  
8401 Winterthur, Tel. 052 / 89 21 21  
Beratung, Messungen, Schwin-  
gungs-/Schallschutzkomponenten

## Angewandte Hydrologie/Tracerhydrologie

NATURAQUA, Tel. 031 / 44 35 71  
Thunstr. 101a, 3006 Bern

## Angewandte Klimatologie/Meteorologie

METEOTEST, Tel. 031/23 74 17  
Hallerstr. 50, 3012 Bern

## Architekturmodelle

ATELIER EBER, 5400 Ennetbaden  
Schlierenstr. 46, Tel. 056 / 22 14 50

ATELIER 7, M. Fricker  
Klosbachstrasse 123, 8032 Zürich  
Tel. 01/47 92 67

LÜCHINGER Modellbau  
9113 Degersheim, Tel. 071 / 54 15 22

SCHALK MODELLBAU  
8050 Zürich, Tel. 01/302 64 11  
5430 Wettingen, Tel. 056/27 10 80

Werner Schnüriger, 8953 Dietikon  
Moosmattstr. 16, Tel. 01/740 27 57

Modellbau Zaborowsky  
Inhaber D. Raffainer  
Neumarkt 10, 8001 Zürich  
Tel. 01/252 22 16

## Bankett- und Rutschsanierungen

SOLTEC AG, 3602 Thun  
Tel. 033 / 23 11 02  
1530 Payern, Tel. 037 / 61 11 09

## Bauaustrocknung

Roth-Kippe AG, 8055 Zürich  
Gutstrasse 12, Tel. 01 / 461 11 55

## Baugrunduntersuchungen Erschütterungs-Messungen

BBL Baulaboratorium AG  
4132 Muttenz/Basel, Tel. 061/61 33 14

CSD COLOMBI SCHMUTZ DORTHE AG  
3097 Liebefeld/Bern, Tel. 031/53 64 12  
1052 Le Mont-s.-Lausanne, 021/37 12 41  
1700 Fribourg, Tel. 037/22 76 66  
5000 Aarau, Tel. 064/24 66 22  
4410 Liestal, Tel. 061/91 24 28

GEOTEST AG

(s. Geologie - Geotechnik - Geophysik)  
K+S P. KIEFER + R. STUDER AG  
4153 Reinach BL, Tel. 061/76 94 76

SIEBER CASSINA + Partner  
Beratende Geologen und Ingenieure  
8008 Zürich, Tel. 01/252 75 60  
4600 Olten, Tel. 062/32 15 85  
3006 Bern, Tel. 031/44 08 68

TERREXPART AG  
Baugrund, Baumaterial, Baumethoden  
Stauffacherstrasse 130, 3014 Bern  
Tel. 031 / 42 62 22

## Beton- und Naturstein-Untersuchung

GEOTEST AG  
(s. Geologie - Geotechnik - Geophysik)

## Betonsanierungen

BENZ AG, Kunstharzbeläge und  
Bautenschutz. Bändlistrasse 31,  
8064 Zürich, Tel. 01 / 64 50 24  
ab 26.8.86 neue Tel.-Nr. 01 / 432 50 24  
Gunit, Spritzbeton, Sandstrahlen  
E. LAICH SA, 6671 Avegno,  
Tel. 093 / 8117 22

STUMP BOHR AG, 8032 Zürich  
Abt. Bautenschutz  
Mühlebachstr. 20, Tel. 01 / 252 56 22

TRITON AG, 8048 Zürich  
Badenerstrasse 849, Tel. 01 / 62 55 22  
Betonsanierungen

## Brandschutzdämmungen

Schneider Dämmtechnik AG,  
8401 Winterthur, Im Hölderli 26  
Tel. 052 / 89 21 21

## Briefkasten

Gitterrost-Vertrieb WALTER ALBIEZ AG  
8031 Zürich, Tel. 01 / 44 55 70

## CAD

RZW DR. WALDER + PARTNER AG  
Rechenzentrum und Softwarehaus  
3073 Gümligen, Tel. 031 / 52 69 62  
8032 Zürich, Tel. 01 / 252 86 63

## Datenverarbeitung

INSER AG, Beratende Ing. für EDV  
Rechen- und Zeichenzentrum  
3097 Liebefeld, Tel. 031 / 59 20 88

## EDV-Problemlösungen

FIDES Rechenzentrum,  
8004 Zürich, Tel. 01 / 249 27 63  
Hardware: Personalcomputer allein  
oder in Verbindung mit RZ  
Software: Grösstes Angebot an  
Schweizer Rechen- und Zeichen-  
programmen für Bauingenieure und  
Architekten

MICHEL DATENTECHNIK  
8820 Wädenswil, Tel. 01 / 780 34 51  
Software für den Heizungsingenieur

CSD AG (s. Baugrunduntersuchungen)

GEOTEST AG  
(s. Geologie - Geotechnik - Geophysik)

K+S P. KIEFER + R. STUDER AG  
4153 Reinach BL, Tel. 061/76 94 76

## Expertisen/Beweisaufnahmen

Maschinenindustrie / Elektroindustrie  
Bauindustrie / Beschichtungsindustrie  
Schneider & Partner AG, 6006 Luzern  
dipl. Ingenieure ETH/SIA/HTL  
Tel. 041 / 31 24 52 oder 31 35 15  
Unternehmensberatung / Ing.-Büro

## Faltwände - Holzfalttüren

Lienhard Söhne AG, 8038 Zürich  
Albisstr. 131, Tel. 01/482 12 90

## Farbkopien

Photomechanisch, Plandruck oder  
Offset, in allen Formaten.  
Kostenlose Beratung.  
Aerni-Leuch AG, Bereich Repro  
Sportweg 34, 3097 Liebefeld BE  
Tel. 031 / 53 93 81

## Fassadenplanung

Metallbau-Planung J. F. Meyer AG  
6006 Luzern, Seeburgstr. 20  
Tel. 041/31 20 88

## Feuchtigkeitsmessgerät

Schieritz & Hauenstein AG  
Finkelerweg 32, 4144 Arlesheim  
Tel. 061 / 72 10 60

## Fiberskopie

Hohlraumkontrollen jeder Art  
SPI AG, Ipsach, Tel. 032 / 51 71 58

## Geologie - Geotechnik - Geophysik

CSD AG (s. Baugrunduntersuchungen)

## Geologie - Geotechnik - Geophysik

GEOTEST AG  
3052 Zollikofen, Tel. 031 / 57 20 74  
9008 St. Gallen, Tel. 071 / 24 87 10  
8955 Oetwil a.L., Tel. 01 / 748 26 85  
6010 Kriens LU, Tel. 041 / 45 46 66  
1785 Cressier FR, 1037 Etagnières VD

## Geotechnik

Dr. H. HALTER, dipl. Ing. ETH/SIA  
Grund- und Dammbau, Erdbaulabor  
Ekkehardstr. 25, 8006 Zürich  
Tel. 01 / 362 56 28

Ingenieurbüro G. MUGGLIN AG  
Beratung, Untersuchungsprogramme,  
Planung, Berechnung, Überwachung  
in Grundbau, Bodenmechanik und  
allgem. Tiefbau. Schösslistr. 24a,  
8044 Zürich, Tel. 01 / 251 48 62

## Holzbeizarbeiten

Amstutz & Sahli AG, 8032 Zürich  
Chem. Holzbeizerei und Spritzwerk  
Hofackerstrasse 11A, Tel. 01 / 53 50 40

## Holzschutzmittel

Dr. R. MAAG AG, 8157 Dielsdorf  
Tel. 01/855 11 11  
Color xex, Xerotin, Xylosan

## Injektionen

BAUSCHUTZ AG, 8048 Zürich  
Bristenstr. 10, Tel. 01 / 432 11 30

BENZ AG, Kunstharzbeläge und  
Bautenschutz. Bändlistrasse 31,  
8064 Zürich, Tel. 01 / 64 50 24  
ab 26.8.86 neue Tel.-Nr. 01 / 432 50 24

STUMP BOHR AG, 8032 Zürich  
Abt. Bautenschutz  
Mühlebachstr. 20, Tel. 01 / 252 56 22

## Isolierungen

Schneider Dämmtechnik AG  
8401 Winterthur, Im Hölderli 26  
Tel. 052 / 89 21 21

## Isolierelemente LEGATHERM Steildach/Estrichboden

LEGANORM AG, 8400 Winterthur  
Feldstr. 31, Tel. 052/25 26 16

## Kanalisationen

Krähenmann AG / Kasapro AG  
Kanalunterhalt und -sanierungen  
9202 Gossau SG, Tel. 071 / 85 35 11

## Kanal-Reparaturen

KUNSTSTOFF-TECHNIK, 8041 Zürich  
Leimbachstr. 38, Tel. 01 / 482 88 88

## Kunststoff-Dichtungsbahnen

Über 30 Typen Sarnafil für  
Abdichtungen im Tiefbau.  
Sarna Kunststoff AG  
6060 Sarnen, Tel. 041 / 61 01 11

## Lager- und Betriebseinrichtungen

AROX AG, Lager- und Betriebs-  
einrichtungen  
6284 Sulz-Gelfingen, Tel. 041 / 85 27 22

## Lärmexpertisen

BMP Dr. Pelli + Co., 8027 Zürich  
Splügenstr. 3, Tel. 01 / 202 21 51  
Aussenlärmrechnungen, Projektie-  
rung von Schutzmassnahmen

## Lärmschutz

Siegfried Keller AG, Wallisellen  
Lärmschutz Büro und Lager:  
Zürichstr. 38, 8306 Brüttsellen  
Tel. 01/833 02 81

# Fachfirmen- verzeichnis

## Luftreinhaltung

BMP Dr. Pelli + Co., 8027 Zürich  
Splügenstrasse 3, Tel. 01 / 202 21 51  
Emissions- und Immissionsberechnungen (UVP, Kataster, Herkunft und Auswirkungen, Prognosen)

## Materialprüfung

BBL Baulaboratorium AG  
4132 Muttenz/Basel, Tel. 061/61 33 14

## Mauerentfeuchtungen

BAUSCHUTZ AG, 8048 Zürich  
Bristenstr. 10, Tel. 01 / 432 11 30  
STUMP BOHR AG, 8032 Zürich  
Abt. Bautenschutz  
Mühlebachstr. 20, Tel. 01 / 252 56 22

## Metallbau

Surber-Metallbau AG, 8004 Zürich  
Hohlstrasse 211, Tel. 01/42 87 87  
Metallfassaden, Metallfenster,  
Schallschutzfenster, Metalltüren,  
Brandschutzabschlüsse

## Metall-Normtüren

Brander AG, 8162 Steinmaur  
Tel. 01/853 06 22

## Natursteine

J. und A. Kuster, Steinbrüche AG  
8807 Freienbach, Tel. 01/784 25 25

## Oberlichter/Verglasungen

TUCHSCHMID AG  
8500 Frauenfeld, Tel. 054 / 26 11 11

## Pfahlprüfungen

GEOTEST AG  
(s. Geologie - Geotechnik - Geophysik)

## Plan-Rollen

TUPAK-SERVICE  
4922 Bützberg, Tel. 063 / 43 19 69

## Pumpen

Bieri Pumpenbau AG  
Biral International  
3110 Münsingen, Tel. 031/92 92 11

GRUNDFOS PUMPEN AG  
8117 Fällanden  
Tel. 01/825 29 25, Telex 59928

HÄNY & CIE. AG, Pumpen- und  
Wasseraufbereitungsanlagen  
8706 Meilen, Tel. 01/925 11 31

PUMPENBAU SCHAFFHAUSEN AG  
8200 Schaffhausen, Tel. 053/4 30 21

K. Rüttschi AG, Pumpenbau, 5200 Brugg  
Tel. 056/41 04 55, Telex 825 130

SOMMER SCHENK SUISSE  
Pumpenbau, 5213 Villnachern  
Tel. 056/43 13 63

## Pumpen/Armaturen

KSB Zürich AG, 8031 Zürich,  
Tel. 01/44 99 33

## Rohrnetzsanierungen

nach dem P.I.M.-Verfahren  
für Gas und Wasser  
ROHRTECH AG, 8500 Frauenfeld  
Tel. 054 / 22 22 69

## Schallschutz- und Schwingungstechnik

ANGST + PFISTER, 8052 Zürich  
Thurgauerstr. 66, Tel. 01/301 20 20

PAUL SCHWAB AG, Säntisstrasse 7  
8134 Adliswil, Tel. 01 / 710 02 22

## Schaumstoff-Streifen

zur Fugen-Hinterfüllung

Schaumstoff AG, 8303 Bassersdorf  
Geerenweg 4, Tel. 01 / 836 61 14

## Sprengen

Sprengen! Abbruch, Aushub, Material-  
gewinnung, Felssanierungen, Spreng-  
beratung, Überwachungen, Beratung  
bei Devisierungen, Expertisen  
BEREUTER SPRENG AG  
8604 Volketswil, Tel. 01 / 945 67 59

## Spritzbeton

Gunit, Sandstrahlen  
E. LAICH SA, 6671 Avegno  
Tel. 093 / 81 17 22

## Thermolackierungen

Thermolackierwerk Waltenspül AG  
6142 Gettnau LU, Tel. 045/81 20 51

## Trennwände - Werkkabinen

Verstellbare Blättler-Wände  
schallsoliert, feuerbeständig  
BLÄTTLER AG, Holz- und Metallbau  
Industriestr. 1, 8117 Fällanden  
Tel. 01/825 43 85

## Treppen

Columbus-Treppen AG  
9245 Oberbüren, Tel. 073/51 37 55  
Spindeltreppen aus Holz und Alu,  
Scheren- und Holzschiebetreppen

## Ungezieferbekämpfung

Ketol AG, Abt. Insecta-Service  
8157 Dielsdorf ZH, Tel. 01/853 05 16

## Unterquerungsarbeiten mit Stahl- und Eternit- rohren bis 1000 mm Ø

für Kanalisation und Werkleitungen

TRENCHAG AG, 8305 Dietlikon  
Tel. 01/833 22 05

## Vorfabrizierte Armierungen

Mit fi-Rista-Elementen armieren Sie  
wirtschaftlicher  
NEU! fi-Ripa-Anschlusskorb  
DRAHTWERKE FISCHER AG  
5734 Reinach  
Tel. 064/71 15 55, Telex 981 532 dwfi ch

# ebea

## Kragplattenanschlüsse

# V2A

(Ripinox) Cr Ni Nr. 1.4301

# V4A

(Ripinox) Cr Ni Mo Ti Nr. 1.4571

- ★ Durchgehende Edelstahl-armierung
- ★ Norm- sowie Sondermasse
- ★ Einfache Bemessung mittels Diagramm
- ★ Wasserabweisende Isolation
- ★ Wirtschaftlich durch schnellen und einfachen Einbau
- ★ Entspricht den Vorschlägen zur neuen SIA-Norm 162  
Siehe Seite 35 Art. 4.3.4 Ziff. 8

# ebea

F. Brechbühler, Armierungsanschlüsse  
Südstrasse 4, 3110 Münsingen  
Tel. 031 92 53 53, Tx 911 726  
Telefax 031 92 58 93



# Sie eröffnen einen Betrieb oder werden selbständig.

Klar, dass Sie nach einer Personalvorsorge für Sie und Ihre Mitarbeiter suchen, die auf Ihre Situation zugeschnitten ist. Darum gibt es die Pensionskasse SIA STV BSA FSAI. Als Mitglied in einem dieser Berufsverbände profitieren Sie von einer autonomen Selbsthilfeorganisation, die die Bedürfnisse Ihrer eigenen Berufsgattung genau kennt und abdeckt. Und damit bieten wir Ihnen eine lückenlose Alters-, Hinterbliebenen- und Invalidenvorsorge, gesetzeskonform (BVG) und/oder den individuellen Verbesserungswünschen entsprechend.

Lassen Sie sich von uns beraten oder fordern Sie weitere Informationen an:

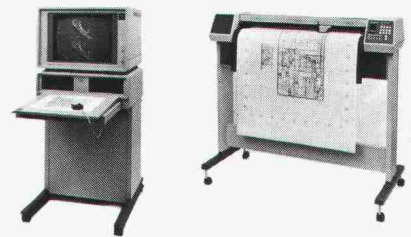
**Tel. 031/22 03 82.**



**Pensionskasse  
SIA STV BSA FSAI**

**Eine Selbsthilfe Ihrer Berufsverbände.  
Sicher. Autonom. Leistungsfähiger.**

## **CAD: Mehr Zeit für kreatives Entwerfen**



GDS von Suter+Suter design systems ist ein sehr leistungsfähiges und praxiserprobtes CAD-System für Architekten, Ingenieure und Konstrukteure. Sein Einsatz hilft Ihnen Zeit und Kosten zu sparen und macht Sie wieder vermehrt frei für das kreative Arbeiten mit Bleistift und Skizzenpapier. Wenn Sie zuverlässige und professionelle Systeme für den harten Einsatz in der Bauplanung und im Konstruktionsbüro suchen, dann sind wir der richtige Partner für Sie. Rufen Sie uns an:



*design systems*

Suter+Suter AG, design systems,  
Lautengartenstrasse 23, CH-4010 Basel,  
Tel. 061 45 45 45

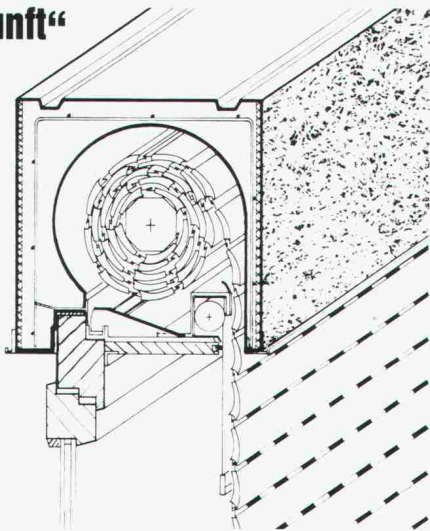
Suter+Suter AG, design systems,  
Metternichgasse 10, A-1030 Wien,  
Tel. 222 75 55 58

— NEU —

# SIWETEX<sup>®</sup>

Vollwärmeschutz Rolladenkasten

Typ „Zukunft“  
Dreifache  
Dämmung



Wärme

$K = 0,40 \text{ W/m}^2\text{K}$

Schall

$R_w = 45 \text{ dB}$

Luft

Total dicht

# SIWETEX<sup>®</sup>

Wärme-Dämm-Bauelemente

Dorfstr. 13 · 7707 Engen 5-Welschingen · Tel. (0 77 33) 81 84

Der nahtlose, dauerhafte Schutz für Türen, Fenstersimse, Schalteranlagen, Pultplatten, Sitz-

bänke usw., auch für Feuchträume. Jede beliebige sogar dreiseitig gerundete Form möglich.

## Polyester-Mantel (2-3 mm dick) für Holzbauteile



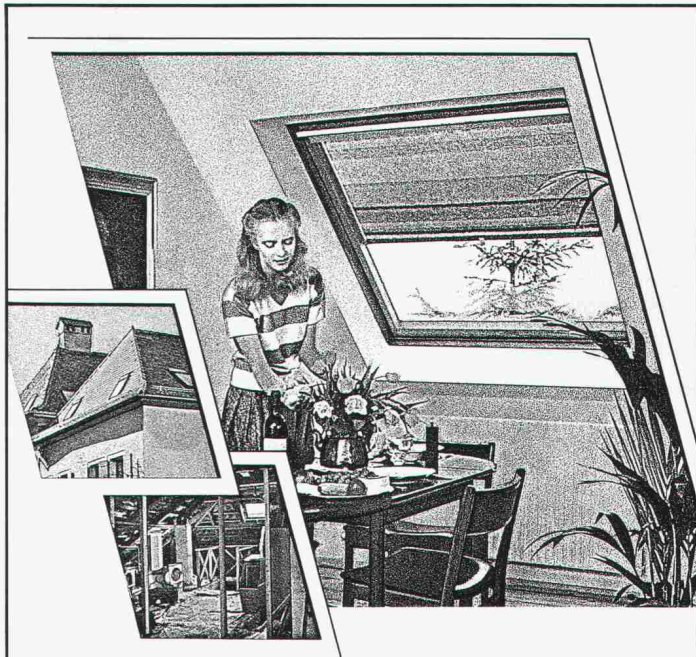
absolut wasserfest ●  
hygienisch ● zähelastisch  
● fühlt sich warm an ●  
keine Alterung ● alle  
Unifarben möglich

Dokumentation und unverbindliche Beratung durch:

Orsopal AG  
5742 Kölliken  
064 43 11 21

**orsopal**

▲ Beispiel: wasserfeste Türen



Es ist schade, wenn unter dem Dach viel Platz völlig brach liegt. Vor allem, weil sich daraus ein gemütlicher Wohnraum machen lässt.

**VELUX-Dachflächenfenster sorgen für Licht, Luft und herrlich freien Ausblick.**

Nutzen Sie die Raumreserve in Ihrem Dachstock mit den Vorteilen der VELUX-Dachflächenfenster.

- Fenstertypen zum Schwingen und Klappen
- 2- und 3-fach Isolierglas
- grosses Angebot an Sonnenschutz-Artikeln und Zubehör

Gerne orientieren wir Sie über weitere VELUX-Vorteile. Ein Preis-Qualitätsvergleich lohnt sich.

**VELUX<sup>®</sup>**

Dachflächenfenster

Verlangen Sie unverbindlich unsere Unterlagen für mehr Wohnraum unter dem Dach:

- VELUX-Dachflächenfenster
- VELUX-Sonnenschutz-Artikel

Name: \_\_\_\_\_

Strasse: \_\_\_\_\_

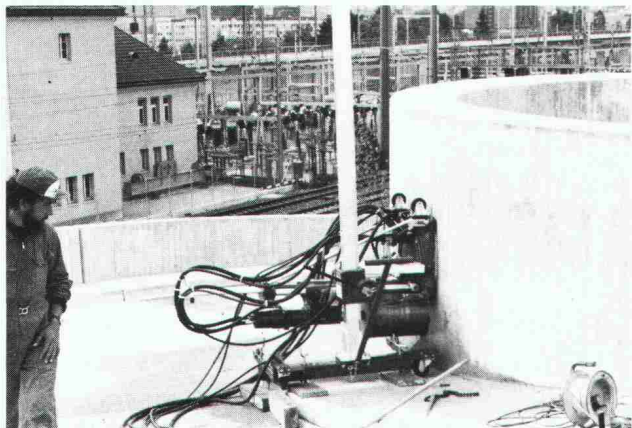
PLZ/Ort: \_\_\_\_\_

**VELUX (SCHWEIZ) AG, Industriestrasse 7  
4632 Trimbach, Tel. 062 23 15 15**

SIA

# Kuster Bohrunternehmung AG

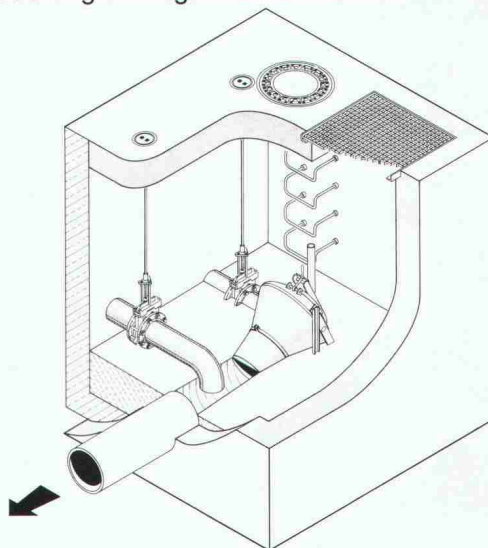
Gubelstr. 41 Tel. 01/311 66 33 8050 Zürich



**Diamant-Betonbohrungen**  
**Trockenbohrungen**  
**Betonfräsen bis 55 cm Tiefe**  
**Betonpressen bis 1500 t**  
**Fugenfräsarbeiten**  
**Abbruch von Beton**

# Automatische Superwirbelventile

Eine selbsttätige nur mit strömungsmechanischen Effekten arbeitende Vorrichtung zur Abflußsteuerung an Regenüberlaufbecken.



**UFT**  
**Umwelt- und Fluid-Technik**  
**Niederegger AG**

St. Georgenstraße 78  
 CH-9000 St. Gallen  
 Telefon (071) 233662



**Kalkschutz**  
**Korrosionsschutz**  
**Crustex** elektrophysikalische Kalk- und Korrosionsschutzanlagen

Crustex verhindert Kesselstein und damit aufwendige Reparaturen an Sanitärinstallationen  
 Crustex der überzeugende Schutz gegen Korrosion für geschmacklich unverändertes Trinkwasser — ohne chemische Zusätze  
 Crustex arbeitet verschleißfrei und mit minimalsten Betriebskosten  
 Crustex ist leicht zu montieren — auch nachträglich  
 Crustex ein Produkt der Firma Crustag, Weinbergstrasse 11, 8023 Zürich, Tel. 01/2510816

Crustex-Informationscoupon:  
 Name \_\_\_\_\_  
 Strasse \_\_\_\_\_  
 PLZ/Ort \_\_\_\_\_ Tel. Nr. \_\_\_\_\_ Bitte einsenden an: Crustag Postfach 8023 Zürich

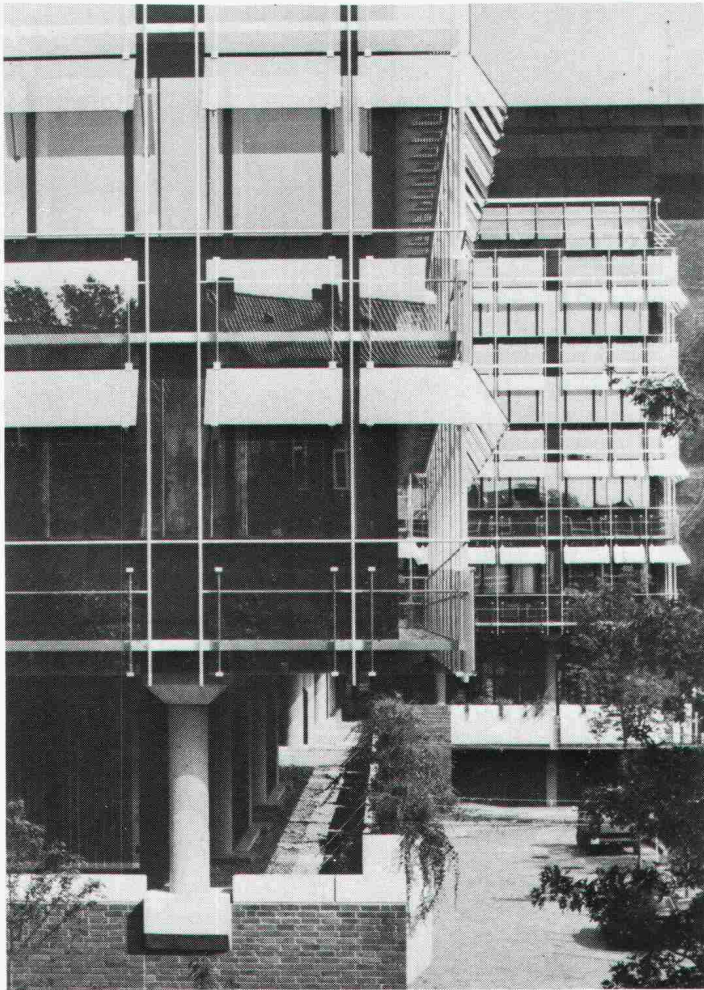
Die hochstehenden,  
 sofort einsatzfähigen Programme  
 auf Personal-Computer  
 für Architekten

data-grafik ag, Zwinglistraße



**ARC**

data-grafik ag  
 8026 Zürich  
 Tel. 01/241 33 22  
 Kolar & Co. AG  
 6006 Luzern  
 Tel. 041/36 27 27



# Fenster und Fassaden von Tuchs Schmid erfüllen höchste Ansprüche der Bauphysik und der modernen Architektur.

Stahlbauten – Hochregallager  
Fenster und Fassaden



## Tuchs Schmid

Tuchs Schmid AG

Kehlhofstrasse 54  
CH-8500 Frauenfeld

Telefon 054 26 11 11  
Telex tuag 7 64 63

8026 Zürich, Telefon 01/241 33 22

# ISOFT

AG Rhomberg Ing. Büro  
8212 Neuhausen  
Tel. 053/270 71

57

SYSAG  
4054 Basel  
Tel. 061/39 25 25

ZAP Computer AG  
3900 Brig  
Tel. 028/2310 48

BAU-DATA AG  
FL-9494 Schaan  
Tel. 075/277 43

Senden Sie uns Unterlagen

Name/Firma: \_\_\_\_\_

Adresse: \_\_\_\_\_

Rufen Sie uns an

Einsenden an: data-grafik ag  
Zwinglistrasse 21,  
8026 Zürich

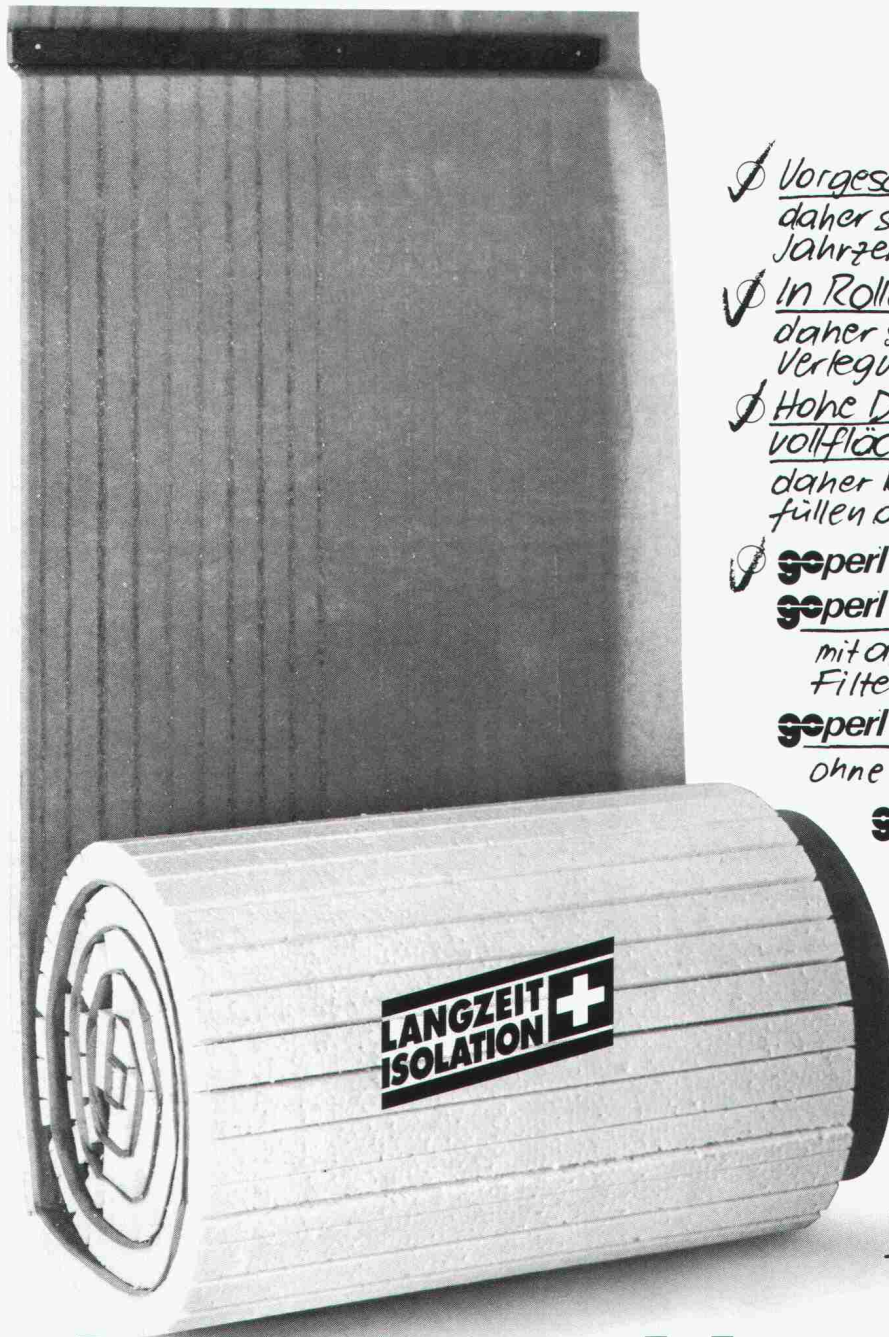
Für wirtschaftlichen Kaminbau

## Rutz Schachtkamine aus Chromnickelstahl

Das hochsäurefeste CrNiMo-Stahlkamin wird fertig isoliert zum Bau gebracht und im Baukastensystem in den Kaminschacht montiert. Garantiert gasdicht, versottungssicher und **raumsparend.**

Vereinbaren Sie eine unverbindliche Besprechung.

**Rutz Kaminbau AG**  
8153 Rümlang  
Wibachstr. 3, Postfach  
Tel. 01 - 817 13 11



- ✓ Vorgeschnittenes Filtervlies  
daher sichere Drainage für Jahrzehnte
- ✓ In Rollenform  
daher schnelle, kostensparende Verlegung
- ✓ Hohe Druckfestigkeit durch vollflächige Auflage  
daher kein Brechen beim Hinterfüllen des Aushubmaterials
- ✓ Goperl in 3 Ausführungen:
  - Goperl blau-Rollfilter  
mit aufkaschiertem Filtervlies
  - Goperl blau Drainageplatte  
ohne Filtervlies

Goperl blau-Drainageblöcke für die gewichtssparende Auffüllung von Unterflurbauwerken. Ideal auch für die Unterfüllung von Gartenlandschaften

Können Sie sich das leisten, an diesen Vorteilen vorbeizugehen?

**Unglaublich - welche Vorteile der Goperl®- Rollfilter zu diesem Preis bietet.**

**gonon**

Kunststoffwerk AG  
CH-8226 Schleithem SH  
Telefon 053/647 21  
Telex 76723 gonon-ch

**Ich wünsche Ihre Spezialberatung**

Senden Sie mir:  Prospekte  Preise  Muster

Name: \_\_\_\_\_  
 Strasse: \_\_\_\_\_  
 Plz./Ort: \_\_\_\_\_  
 Telefon: \_\_\_\_\_

goperl 11