

Objektyp: **Advertising**

Zeitschrift: **Schweizer Ingenieur und Architekt**

Band (Jahr): **104 (1986)**

Heft 22

PDF erstellt am: **26.09.2024**

Nutzungsbedingungen

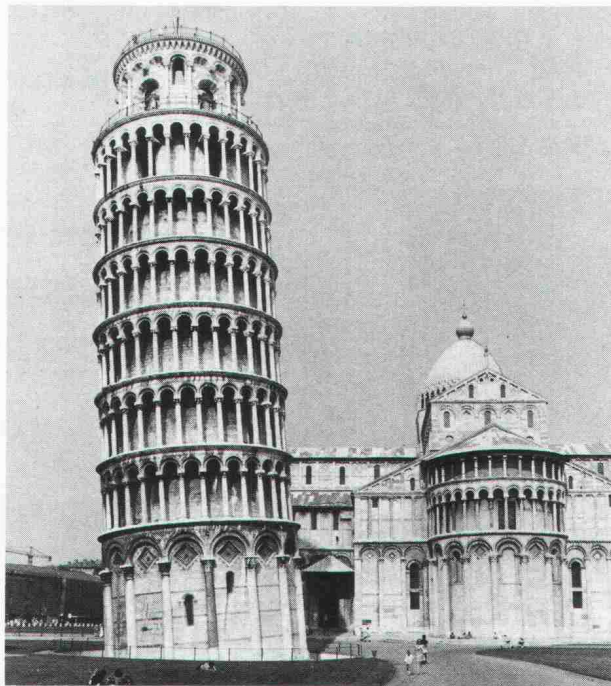
Die ETH-Bibliothek ist Anbieterin der digitalisierten Zeitschriften. Sie besitzt keine Urheberrechte an den Inhalten der Zeitschriften. Die Rechte liegen in der Regel bei den Herausgebern. Die auf der Plattform e-periodica veröffentlichten Dokumente stehen für nicht-kommerzielle Zwecke in Lehre und Forschung sowie für die private Nutzung frei zur Verfügung. Einzelne Dateien oder Ausdrucke aus diesem Angebot können zusammen mit diesen Nutzungsbedingungen und den korrekten Herkunftsbezeichnungen weitergegeben werden. Das Veröffentlichen von Bildern in Print- und Online-Publikationen ist nur mit vorheriger Genehmigung der Rechteinhaber erlaubt. Die systematische Speicherung von Teilen des elektronischen Angebots auf anderen Servern bedarf ebenfalls des schriftlichen Einverständnisses der Rechteinhaber.

Haftungsausschluss

Alle Angaben erfolgen ohne Gewähr für Vollständigkeit oder Richtigkeit. Es wird keine Haftung übernommen für Schäden durch die Verwendung von Informationen aus diesem Online-Angebot oder durch das Fehlen von Informationen. Dies gilt auch für Inhalte Dritter, die über dieses Angebot zugänglich sind.

Für Ihre Sicherheit und die Sicherheit Ihrer Bauwerke

**führen die Ingenieure von Stump
Untersuchungen, Berechnungen,
Messungen und Versuche durch.**



- ① Studien im Tief- und Grundbau
- ② Beratung bei Kontroll-dispositiven
- ③ Vertrieb und Installie-rung von Messeinrich-tungen
- ④ Ermittlung der Lage der Bohrungen
- ⑤ Messung der Verschiebungen, Setzungen, Schnittkräfte, Porenwasserspannungen, Tempe-raturen
- ⑥ Automatische Fernmessungen, Alarmauslösung
- ⑦ Felsuntersuchungen: Primärspannungen, Defor-mationsmoduli
- ⑧ Bohrlochfernsehen: Bestimmen des Fallens und Streichens = Verzicht auf Orientierung der Kerne
- ⑨ Lärm- und Erschütterungsmessungen



Stump Bohr AG, Ingenieurabteilung

Mühlebachstr. 20, 8032 Zürich, Tel. 01/252 56 22, Telex 56179

Ich möchte Sicherheit A

Bitte rufen Sie uns an
 Wir möchten gerne den Besuch Ihres techn. Beraters
 Senden Sie mir Unterlagen Ihrer Aktivität Nr.

Firma _____
zuständig _____
Adresse _____ Tel. _____
PLZ/Ort _____

Einsenden an: Stump Bohr AG, **Ingenieurabteilung**
Mühlebachstrasse 20, 8032 Zürich

Filialen: Basel, Chur, Etagnière, Genève, Giubiasco, Mellingen, St. Gallen, Sion, Zollikofen

Energie nach Mass!

Zum Beispiel mit gasdichten Nickel-Kadmium-Akkumulatoren: wartungsfrei - wieder aufladbar - dauerhaft!



- kompakte Bauform
- hohe Lebensdauer bei Zyklbetrieb
- Lagerung in entladem Zustand

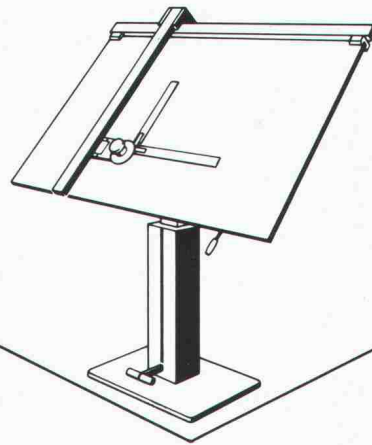
Und dazu die passenden Kleinladegeräte nach Schweizer Norm (SEV-geprüft) mit optischer Ladeablaufanzeige. Erhältlich komplett montiert mit Gehäuse oder als Karte.

Ihr Electrona Berater hilft Ihnen bei der Realisierung einer optimalen Anlage zu günstigsten Investitionskosten. Verlangen Sie eine unverbindliche Offerte.

ELECTRONA

Electrona SA, Accumulatorenfabrik,
CH-2017 Boudry, Tel. 038/44 21 21,
Telex 952 896 ACCU CH, Telefax 038/42 15 17.

50 Jahre
Sicherheit



PROBAG-Zeichengeräte

die fortschrittliche Produktlinie von Pro Büro AG

ausgewählt für die hohen Ansprüche unserer Kunden aus eigener und der Produktion namhafter europäischer Hersteller.

PRO BÜRO AG

ein führender Anbieter

Bezugsquellennachweis:

Pro Büro AG
Margarethenstrasse 60
4053 Basel
Tel. 061 22 12 70

**Betonier-Anschlussdichtung
zwischen Fundament
und aufgehender Mauer**

BFL MASTIX R4

Senden Sie uns die technischen Unterlagen
« BFL MASTIX »

Name/Firma

Strasse

PLZ/Ort

MASTIX SA

Av. de Rumine 48 1005 Lausanne
Tel. 021/23 42 78

Architekten und Bauingenieure schreiben jetzt SFS-Kragplattenanschlüsse vor!



Denn viele gute Gründe sprechen dafür:

- bis zu 50% Kosteneinsparung gegenüber konventionellen Systemen

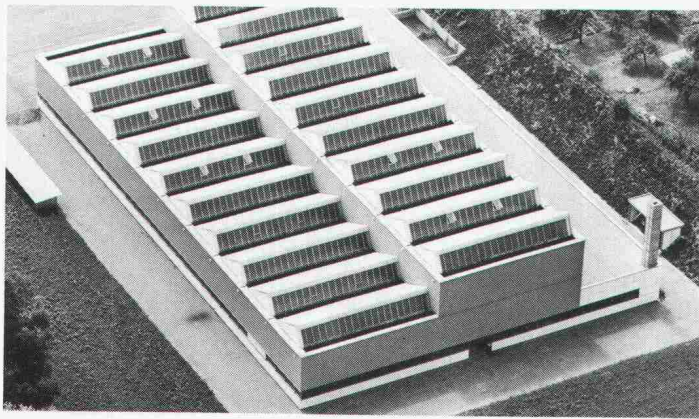
- keine Berechnungen nötig, einfachste Montage
- verhindert Kältebrücken
- absolut korrosionssicher gemäss SIA-Norm
- für alle Deckenstärken anwendbar

SFS

Um Sie konkurrenzfähiger zu machen.

Vertrieb Ostschweiz:
SFS Stadler, 9435 Heerbrugg, Tel. 071-70 11 11

Vertrieb übrige Regionen:
Betomax AG, 8604 Volketswil, Tel. 01-945 04 04



**Oberlichter und Verglasungen
aller Art von Tuchs Schmid
ausgereifte Konstruktionen
dank langjähriger Erfahrung.**

Stahlbauten – Hochregallager
Fenster und Fassaden



Tuchs Schmid AG Kehlhofstrasse 54 Telefon 054 26 11 11
CH-8500 Frauenfeld Telex tuag 7 64 63

Isolierung
Schutz gegen
unerwünschte Energie-
abwanderungen.
Zum Wärme-, Kälte-
und Schallschutz

natürlich
SCHICHTEX
ISOLIERBAUSTOFFE

Bau + Industriebedarf AG
4104 Oberwil / BL Tel. 061 30 40 30

Mit stamisol ist's dem Steildach wohl!
stamisol® DW

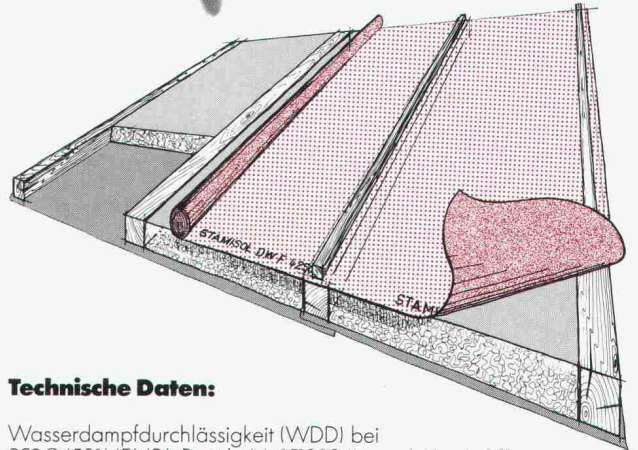
Die stamisol DW Diffusionsbahn ist:

- Extrem dampfdurchlässig und wird direkt auf die Wärmedämmung verlegt.
- notdachtauglich, da hervorragend wasserabweisend.
- hochreissfest, leicht und verlegefreundlich.



**stamisol DW
mit den besten
technischen
Daten.**

**dampfdurchlässig
notdachtauglich
hochreissfest**



Technische Daten:

Wasserdampfdurchlässigkeit (WDD) bei
23°C/50% (EMPA-Bericht Nr. 1510894) ca. 141 g/m² Tag
Reissfestigkeit SN 189461/DIN 53354 ca. 400 N/5 cm
Gewicht SN 195431/DIN 53352 ca. 460 g/m²

stamoid ag

forbo

Beschichtungswerk Telefon 01 867 02 22
CH-8193 Eglisau Telex 53 483

Coupon an stamoid ag, 8193 Eglisau
Senden Sie uns bitte eine Dokumentation stamisol DW mit
Muster.

Name: _____ SIA
Adresse: _____
PLZ/Ort: _____



FASA - FONDERIE ET ATELIERS MECANIQUE D'ARDON SA
CH - 1917 Ardon - Valais Tél. (027) 86 11 02 Télex: 38 689 FASA - CH

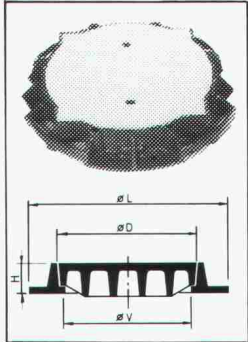
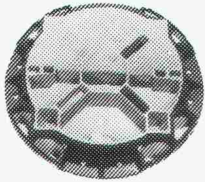
Wackeln und Klappern

FASA

... das kennt man bei der FASA nicht!

1875-1985
110 JAHRE

Charge Belastung Load **10 To** par roue pro Rad per wheel

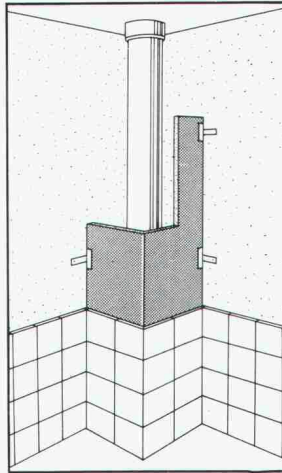


Brevet + Patent

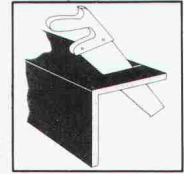
10 JAHRE GARANTIE GEGEN WACKELN UND KLAPPERN

VA 02/85

Rohrkastenverkleidungen



- Schneller Einbau, geringes Gewicht
- Hohe Steifigkeit und Bruchfestigkeit
- Hervorragender Fliesen- und Putzträger



Mit jeder Handsäge auf passendes Maß zu bringen

technische Beratung und Muster durch:



thumag

CH-9326 Horn TG
Tel. 071/41 22 42

Verkauf durch:
SABAG AG

AG BAUSTEINE
BM THUN AG
H. ALLMENDINGER AG

KAISER PLÄTTLI BAUSTOFFE AG
RICHNER AG

Rothenburg, Hägendorf
Biel, Delemont
Solothurn, Rotkreuz, Bern
Thun
Horn, Chur, Zürich,
Frauenfeld, Lengwil
Sevelen
Aarau

TOBLER-WERBUNG Rorschach

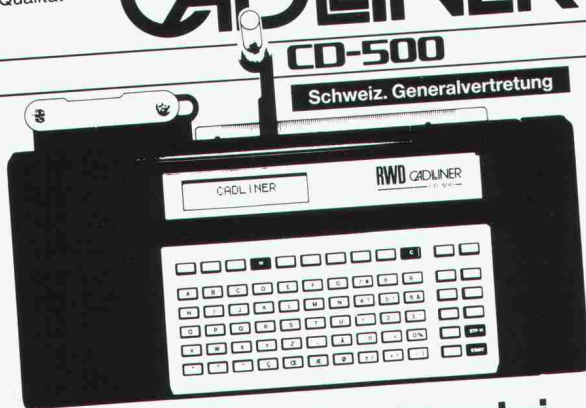
RWD Neuheit

Fortschritt
Technik
Qualität

CADLINER

CD-500

Schweiz. Generalvertretung



Schablonenschreiben ist vorbei, der Cadliner macht's nebenbei.

Senden Sie mir deshalb **gratis** die umfassende Dokumentation über den RWD-Cadliner CD-500

23/1

Coupon einsenden an: Reppisch Werke AG, 8953 Dietikon, Tel. 01-740 68 22

Die hochstehenden,
sofort einsatzfähigen Programme
auf Personal-Computer
für Architekten

data-grafik ag, Zwinglistrasse

ARCH

megos
software

Büro Marxer
9470 Buchs
Tel. 085/6 33 10

Infowerd AG
5200 Brugg
Tel. 056/41 55 41

data-grafik ag
8026 Zürich
Tel. 01/241 33 22

Percom AG
8645 Jona
Tel. 055/28 22

Was hat...



**...eine Strasse im Winter
mit einem PLEWA-Kamin
gemeinsam?**

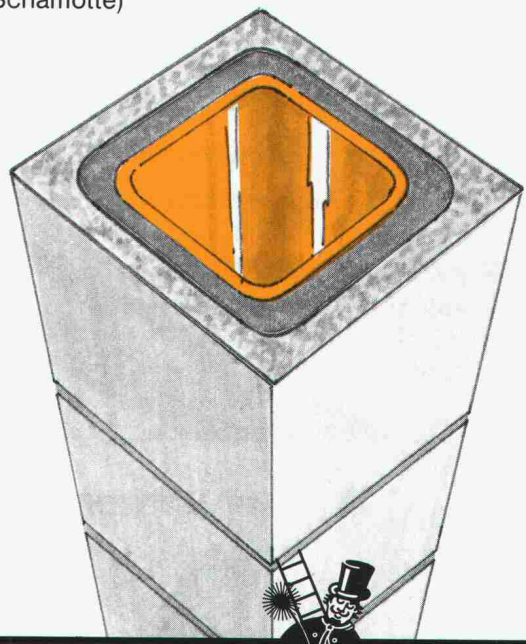
Sie ist spiegelglatt!*

* PLEWA-Schamotterohre sind dank keramischer Innenglasur spiegelglatt. Extrem widerstandsfähig gegen Temperaturwechsel und aggressive Flüssigkeiten. Also absolut wasserdicht und säurebeständig. PLEWA-Kamine sind energiesparend und umweltfreundlich.

Eine glatte Sache!

Unser Lieferprogramm:

- PLEWA-isofix-Montagekamine
- PLEWA-Kamine geschosshoch
- PLEWA LAS (Luft-Abgaskamin-System)
- FORNAX-Stahlkamine
- PLEWA-Kaminsanierungen (in Stahl oder Schamotte)



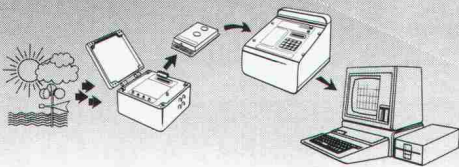
PLEWA

Kamine

Fornax AG, Flugplatzstrasse, 2540 Grenchen,
Telefon 065/52 53 43

MADD

**Neuheit
auf dem Gebiet
der Messwert-
erfassung**



Unser neues automatisches Erfassungsmodul wurde im Auftrag des Institutes für die Landtechnik der ETH und der Schweizerischen Meteorologischen Anstalt entwickelt und bietet Ihnen folgende Vorteile:

- eine erhebliche Zeit- und Geldersparnis
- die Zuverlässigkeit und die einfache Bedienung des Gerätes erlauben seinen Einsatz in den verschiedensten Anwendungsbereichen wie Meteorologie, Hydrologie, Umweltschutz, Chemie, Industrie, etc.

Dank einer robusten und leicht auswechselbaren Speicherkassette werden die aufgezeichneten Messungen direkt auf Ihren Computer übertragen und dort nach einem festgelegten Programm verarbeitet.

Verlangen Sie unsere Dokumentation:

eterelec

Entwicklung und Herstellung von
elektronischen Geräten
Avenue des Baumettes 11 - 1020 Renens
Tel. (021) 35 15 07

26 Zürich, Telefon 01/241 33 22

ISOFT

- MTF Computer AG
4603 Olten
Tel. 062/32 87 57
- ZAP Computer AG
3900 Brig
Tel. 028/23 10 48
- Rhomberg Ing. Büro
8212 Neuhausen
Tel. 053/2 70 71
- BAU-DATA AG
FL-9494 Schaan
Tel. 075/2 77 43

- ... & Co. AG
36 Luzern
Tel. 041/36 27 27
- SYSAG
4054 Basel
Tel. 061/39 25 25

Senden Sie uns Unterlagen

Rufen Sie uns an

Name/Firma: _____

Adresse: _____

Einsenden an: data-grafik ag
Zwinglistrasse 21,
8026 Zürich



reposit ... immer eine Länge voraus

fugenlose Bodenbeläge auf Epoxidharzbasis

für: alle industriellen Bauten – Zivilschutzanlagen – Garagen – Labors
– Garderoben – Schulhäuser – öffentliche Bauten usw.

- Mörtelbeläge – Giessbeläge – Versiegelungen – Imprägnierungen auf Unterlagen aus:
- Beton – Steinholz – Asphalt
- Repoxit für:
- Neubauten – Umbauten – Renovationen

REPOXIT AG

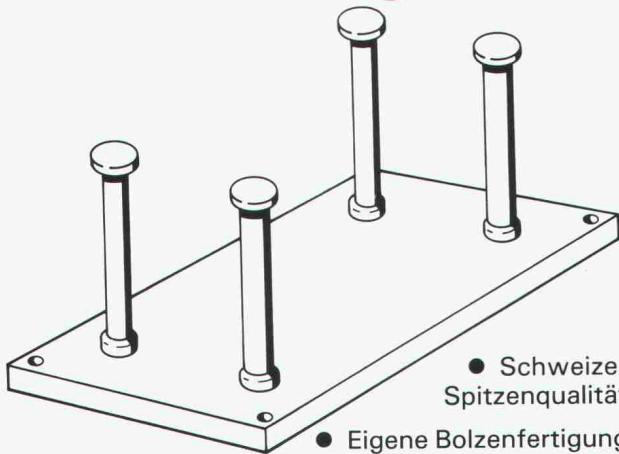
Helgenstrasse 21

8403 Winterthur

Telefon 052 / 27 17 21

Ankerplatten

Heute bestellen —
morgen liefern



- Schweizer Spitzenqualität
- Eigene Bolzenfertigung
- Wirtschaftlich
- Auch in rostfrei

RISS AG

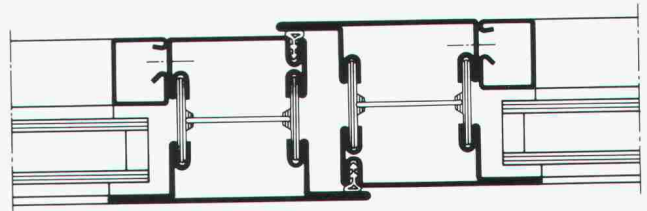
Eisenwarenfabrik, Verankerungstechnik
Industriestr. 32
8108 Dällikon
Tel. 01/844 11 22

**Jetzt mit
Zulassung**

1944.4

Der zuverlässige Tip

JANISOL®



**Das Profilsystem für stabile,
wärmegeämmte Türen**

Jansen AG, 9463 Oberriet SG
Stahlröhren- und Sauerstoff-Werke, Kunststoffwerk
Telefon 071/780 111, Telex 77 159, Telefax 071/78 22 70

JANSEN

Ihr Wintergarten wie ein Sommerparadies



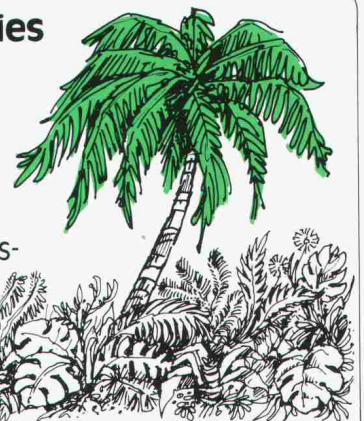
Tropicflor

Innenbepflanzungen von Büros,
Banken, Restaurants, Hotels, Ausstellungshallen,
Wintergärten, Wohnungen...
um Ihnen das Leben schöner und angenehmer zu machen.

Unser Beratungsfachmann steht Ihnen gerne zur Verfügung!

Tropicflor AG

Goethestrasse 29 · 8712 Stäfa · Telefon 01/92663 63



Zeit sparen.

Zeit ist doch genau das, was uns dauernd fehlt. Deshalb sollte man sie gezielt einsetzen. Und ebenso gezielt einsparen.

Beim Garagenbau zum Beispiel. Mit den SEMA Beton- und Energiegaragen aus dem modernsten Schweizer Werk.

Da brauchen Sie sich um nichts zu kümmern. Von Ihnen die Aufgabenstellung, von uns den Rest. Und die Garantie, dass alles klappt. Termingerecht. Kostenbewusst.

Die problemlosen Schweizer Betongaragen.

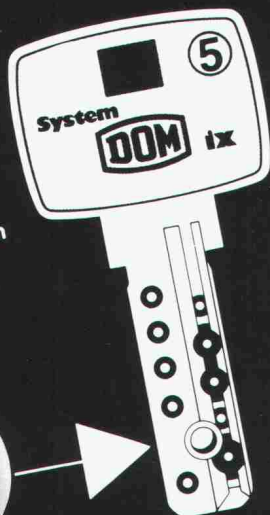


Beton- und Energiegaragen
4702 Oensingen, 062 76 22 77

B&S

DOM Sicherheitstechnik

Das einzigartige DOM Kugel-System mit der beweglichen Sperrkugel ist der Schlüssel zu noch mehr Sicherheit: eine Meisterleistung feinmechanischer Fertigung in der Schließ- und Schlüsseltechnik. Top-sicher und noch nie dagewesen. Ersatzschlüssel nur gegen Sicherungsschein.

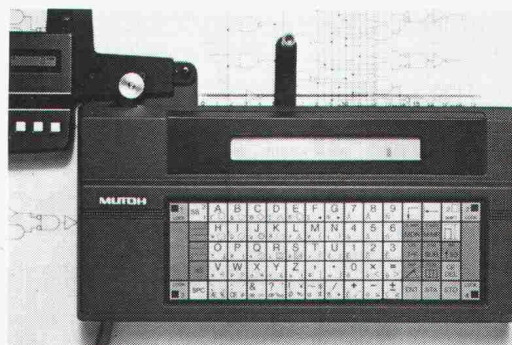


Kugelsicher...

Beratung und Dokumentation bei
DOM AG Sicherheitstechnik
Tel. (0 55) 63 18 86
CH-8852 Altendorf



elektronisch beschriften und bemessen mit «mutoh NC-scriber»



- preiswert
- einfach zu bedienen
- leistungsfähig

Racher

Racher & Co. AG, Marktgasse 12, 8025 Zürich 01/47 92 11

Dokumentation «mutoh NC-scriber» an:

Firma: _____

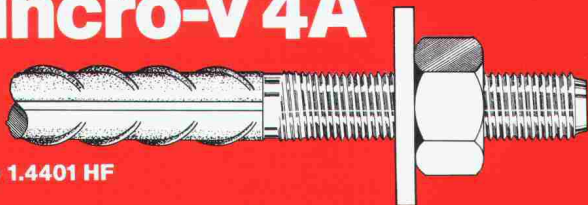
zuständig: _____

Adresse: _____

Einsenden an:

Racher & Co. AG, Marktgasse 12, 8025 Zürich

Wincro-V 4A



CrNiMo 1.4401 HF

Dywidag-Technik 8340 Hinwil/ZH, Tel. 01 937 10 20

Der hochfeste, korrosionsbeständige Armierungsstahl zum Konstruieren und Verankern.

Ø 10 Ø 12 Ø 16 Ø 20 Ø 25 Ø 32 FE 700/900

SpannStahl AG

Liftschachtelemente



BRODTBECK

Liftschacht- und Raumelemente
Fassaden- und Spezialelemente
Vortriebsrohre und Kanalelemente
Cementwaren

Brodtbeck AG
Hardstrasse 42
4133 Pratteln
Telefon 061 81 50 12

WIR (oder Barzahlung)

Orientteppiche, 30 000 Stück am Lager.

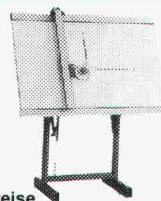
Tel. Anmeldung während der Bürozeit:

Vinzentz Müller, Schaffhauserstr. 115, 8057 Zürich
Telefon 01 / 363 45 58

einziges Zeichenanlagen- Discount der Schweiz

z.B.: 50 x 75 / A2 kompl. Fr. 395.-
70 x 100 / A1 kompl. Fr. 695.-
70 x 120 / A1 kompl. Fr. 795.-
92 x 150 / A0 kompl. Fr. 1295.-
100 x 170 kompl. Fr. 1495.-

erstklassige Qualität / unschlagbare Preise



JOMA-Trading AG, Friedauweg 10
8355 Aadorf, Tel. (052) 47 47 11

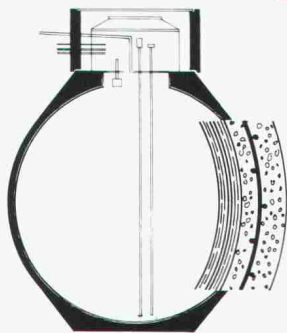
Das Heizöl hat auch im Garten Platz

Im 3-fach gesicherten RAG- Panzer tank

- Polyester-Doppelwandtank
- stahlarmierter Betonpanzer
- dauernd vakuumüberwacht

Nutzen Sie seine starken Seiten

- mehr Nutzraum im Haus
- keine Korrosion
- sicherste Vorratshaltung
- EMPA-geprüft/praxiserprobt
- eine Anschaffung fürs Leben
- 10 Jahre Garantie
- erfahrenes Fachteam



rag

PANZERTANK



BON IA

Der RAG-Panzer tank interessiert mich. Bitte senden Sie Ihre Dokumentation.

Name _____

Strasse _____

PLZ/Ort _____

Ruckstuhl AG, 4900 Langenthal
063 22 20 42

*Es ist eine Tatsache,
dass bei einem Inserat
der Erfolg
nicht ausbleiben kann!*

EOS

Buchantiquariat Benz
Alte Bücher u. Stiche

Sammlung von
Architektur-Büchern

vom 17. bis 20. Jahrhundert; z. B.

von NERALCO 1742

POZZI 1746

Katalog auf Anfrage

AURA

8305 Dietlikon 01 / 833 39 72

Leitung einer Bauunternehmung

mit 200 Mitarbeitern

Wir suchen einen

dipl. Bauingenieur ETH

als Chef des Bau- und Werkhofbetriebes.

Fachwissen und Erfahrung:

- baubetriebliche und administrative Organisation der Bauunternehmung
- Baumethoden im Hoch- und Tiefbau mit guten grundbaulichen Kenntnissen
- Rechnungswesen mittels Einsatzes von EDV

Fähigkeiten:

- Führung von Mitarbeitern
- Geschick für Verhandlungen und Beziehungen
- Ideenreichtum und Innovationskraft
- Belastbarkeit
- sehr gute Kenntnisse der französischen Sprache
- gute Kenntnisse der italienischen oder spanischen Sprache

Ihre Bewerbung richten Sie bitte an Chiffre Nr. 06-603673, Publicitas, Seilerstrasse 8, 3001 Bern.



Gartenstrasse 15 4132 Muttenz Telefon 061 / 61 33 11

Wir suchen

dipl. Bauingenieur ETH/HTL

mit einigen Jahren Praxis sowie

Tiefbauzeichner

Richtung Eisenbeton

für unseren Hauptsitz in Muttenz und unsere Filialen in der Region Basel und Laufental.

Bei uns bearbeiten Sie selbständig anspruchsvolle und interessante Aufgaben im Hoch- und Tiefbau.

Fortschrittliche Arbeitsbedingungen in einem dynamischen Team erwarten Sie.

Wir freuen uns auf Ihre schriftliche Bewerbung oder auf Ihren Telefonanruf. Unser Herr H. Reber erteilt Ihnen gerne weitere Auskünfte.

Über technisch anspruchsvolle Objektberatung zum Erfolg!

Unser Auftraggeber ist in der Baubranche kein Unbekannter. Er ist in der glücklichen Lage, qualitativ hervorragende Produkte und Systeme auf dem Gebiet des Gebäude-Wärmeschutzes anbieten zu können. Die technischen Berater im Aussendienst sind dank ihrer Persönlichkeit und ihrer technischen Kompetenz gern gesehene Gesprächspartner von namhaften Architekten und Ingenieuren.

Durch die Beförderung des Stelleninhabers wird die Schlüsselstelle

Verkaufsleiter Schweiz

frei. Es versteht sich von selbst, dass eine gute Mannschaft einen fähigen Chef erwartet. Darum ist ein gutes Persönlichkeitsformat sowie technisches Wissen und Erfahrung aus der Isolier- oder Abdichtungsbranche Bedingung. Als Verkaufsleiter haben Sie den Beweis erbracht, dass Sie Budgets einhalten können und dass Personalführung eine Ihrer Stärken ist.

Dokumentieren Sie bitte Ihr Interesse an der entwicklungsfähigen Position und Ihre grundsätzliche Eignung durch eine kurze Bewerbungsunterlage. Unser Herr Künzli, der den Baumarkt aus eigener Erfahrung kennt, wird Sie in einem persönlichen Gespräch näher informieren und kompetent beraten. Auf absolute Diskretion können Sie zählen.



Abteilung der aperco ag, Personalberatung, für Führungskräfte und Fachspezialisten der Bauindustrie Dreikönigstrasse 47 8002 Zürich Telefon 01/202 92 62

Zur Ergänzung unseres Teams suchen wir einen

ARCHITEKTEN

mit etwas Erfahrung und guten Fähigkeiten im Entwurf für vielseitige Aufgaben.

GLP Guhl Lechner Partner Architekten BSA/SIA
Neptunstrasse 20, 8032 Zürich
Telefon 01/69 33 30 (vormittags)

AG FÜR PERSONALBERATUNG ZÜRICH

Vorspanntechnik im Hoch- und Tiefbau

Auf diesem Fachgebiet nimmt unser Kunde eine auch international führende Stellung ein. Er gibt einem

dipl. Bauingenieur ETH

(Studienrichtung Tiefbau) Gelegenheit, sich in seinem weitgehend krisenunanfälligen Unternehmen in

Kaderstellung

zu profilieren, d.h. die **Verantwortung für den Spezialbereich «Gründungsanker»** zu übernehmen, welche folgende Hauptaufgaben beinhaltet: Kundenpflege und Akquisition, Beratung von Ingenieurbüros, Zusammenarbeit mit Bohrfirmen, Ausarbeitung der Projekte und der Materiallisten bzw. -unterlagen, Materialbestellungen, Termindispositionen für Lieferungen und Baustellenarbeiten, Überwachung der Spannarbeiten und der Baustellen, Kontrolle der Prüfprotokolle, Leitung der unterstellten Bauführer.

Interessierten Ingenieuren (Alter etwa 30-40 Jahre), vorzugsweise mit Erfahrung im Erd-/Grundbau, erteilen wir gerne Detailauskünfte über Auftraggeber, Aufgaben und Bedingungen. Wir bitten unter Zusicherung der Diskretion um schriftliche oder telefonische Kontaktnahme.

AG FÜR PERSONALBERATUNG ZÜRICH
TALSTRASSE 20 8001 ZÜRICH TEL. 01 221 36 56



GRUNER AG
INGENIEURUNTERNEHMUNG

Zur Ergänzung unseres dynamischen Teams suchen wir für unsere Zweigniederlassung in Stein AG einen kreativen, flexiblen, jungen

Bauingenieur

mit Flair für Statik und Konstruktion und Sinn für die Praxis. Sie finden bei uns die Möglichkeit, Ihre Fachkenntnisse in allen Tätigkeitsgebieten des Bauingenieurwesens anzuwenden und zu vertiefen.

Nebst einer interessanten und entwicklungs-fähigen Position bieten wir Ihnen alle Vorteile eines modern geführten Unternehmens.

Fühlen Sie sich angesprochen, so erwarten wir die zur Bewerbung üblichen Unterlagen.

GRUNER AG
Ingenieurunternehmung
Zweigniederlassung

Langackerstr. 12
4332 Stein AG
Tel. 064/63 34 63

Wir sind ein kleineres Ingenieurbüro mit interessanten Aufgaben im Hoch- und Tiefbau sowie im Gewässerschutz und Wasserbau.

Wir suchen zur Ergänzung unseres Teams einen jüngeren

dipl. Bauingenieur ETH

mit Vertiefungsrichtung Konstruktion und Grundbau.

Wir erwarten von unserem neuen Mitarbeiter:

- Initiative und selbständiges Arbeiten
- einige Jahre Berufserfahrung in den angegebenen Fachrichtungen
- Bereitschaft zur Mitarbeit an interdisziplinären Aufgaben
- Kenntnisse in der Anwendung von EDV-Anlagen

Wir bieten:

- angenehmes Arbeitsklima in kleinerem Team
- entwicklungsfähige Stelle
- anspruchsvolle und vielseitige Tätigkeit

Wir erwarten gerne Ihre schriftliche Bewerbung mit den üblichen Beilagen. Telefonische Auskünfte erteilt Ihnen Herr H. Knecht.

VON INS + KNECHT
BERATENDE INGENIEURE

Badenerstrasse 18 Postfach 8026 Zürich Telefon 01/241 04 30

Zur Ergänzung unseres Teams suchen wir einen tüchtigen und selbständigen

Architekten HTL Hochbauzeichner

für die Bearbeitung interessanter, vielseitiger Bauvorhaben.

Stellenantritt: sofort oder nach Vereinbarung.

Gerne erwarten wir Ihre Bewerbungsunterlagen.

Josef Reichlin, dipl. Architekt ETH/SIA
Postplatz 6, 6430 Schwyz, Telefon 043 / 21 29 02

Wir suchen sofort oder nach Übereinkunft einen erfahrenen

Architekten HTL als Projektleiter für grösseres Objekt

2-3 Hochbauzeichner(innen)

Jörg + Sturm, dipl. Architekt ETH/SIA
Hinterdorfstrasse 2, 3550 Langnau
Telefon 035 / 2 48 48

ORTOB U

Ortobau AG ist eine leistungsfähige Generalunternehmung, die herausfordernde Bauaufgaben mit fortschrittlichen Management-Methoden realisiert.

Zur Verstärkung eines unserer Geschäftsbereiche suchen wir einen qualifizierten

Bauleiter

Anforderungen:

Ausbildung in der Sparte Hochbau
Erfahrung als Bauleiter, wenn möglich in einer Generalunternehmung
Unternehmerisches Denken
guter Verhandler und Organisator

Aufgaben:

Selbständige Leitung von anspruchsvollen Hochbauprojekten
Qualitäts-, Termin- und Kostenkontrolle
Devisierung

Wir bieten:

interessante und vielseitige Tätigkeit
zeitgemässe Anstellungsbedingungen

Wir freuen uns auf Ihre schriftliche Bewerbung, die wir vertraulich behandeln.

Bei telefonischer Kontaktnahme verlangen Sie bitte Herrn Baier.

Ortobau AG, Generalunternehmung
8050 Zürich, Siewerdstr. 8, Tel. 01/316 14 14



Bauchemie

Unser Kunde ist ein in der Schweiz marktführende Unternehmensgruppe im Fachbereich Gewässerschutz, Bauabdichtungen und thermische Isolationen. Nach abgeschlossener Entwicklung und erfolgreicher Markteinführung modernster anwendungstechnologien auf dem Fachgebiet der Polyurethan-Abdichtungstechnik, suchen wir für die weitere Expansion einen initiativen, unternehmerischen

Bau-Ing., Masch.-Ing. oder Chemiker

als zukünftigen

Profitcenter-Leiter

Ihre Hauptaufgaben:

- persönliches Engagement in der Kundenberatung, Offertausarbeitung und Auftragsakquisition für speziell anspruchsvolle, qualitativ hochstehende Bauabdichtungsprojekte
- Projektplanung und -überwachung inklusive Personaleinsatz für die ganze Schweiz
- fachtechnische Zusammenarbeit mit den Rohstofflieferanten sowie mit den Lizenznehmern im Ausland
- Mitwirkung bei der Erarbeitung der Marketingstrategien für den Schweizer Markt

Der ideale Kandidat:

- ist ein 25- bis 45jähriger Bauingenieur, Chemiker, Maschineningenieur oder Bauphysiker, möglichst mit Erfahrung im Bauchemie-/Abdichtungsmarkt
- verfügt über Erfahrung in der Bauplanung und Projektleitung und ist befähigt, eine anspruchsvolle Kundschaft fachtechnisch zu beraten
- zeichnet sich durch eine starke Praxisorientierung, Initiative und Sprachgewandtheit aus

Herren, die sich für diese ausbaufähige Position mit breitgefächerter Entwicklungsmöglichkeit interessieren, bitten wir, sich mit uns schriftlich oder telefonisch in Verbindung zu setzen. Absolute Diskretion wird zugesichert.



UNTERNEHMEN FÜR PERSONALBERATUNG
UND KADERSUCHE
Postfach 8022 Zürich · 01/202 39 70

Für die Planung und Koordination anspruchsvoller Wohn-, Gewerbe- und Bürobauten suchen wir in ein kleines Team

Architekten HTL Bauleiter/Bauzeichner

Wir erwarten kreatives, unternehmerisches Denken und einige Jahre Praxis.

Auf Ihre telefonische oder schriftliche Bewerbung freuen wir uns.

RENÉ BIRRI, Architekt HTL/STV
Blumenweg 1, 4332 Stein, Tel. 064 / 63 28 54



NEPAL Strassenbau

Die DEH unterstützt in Nepal seit mehreren Jahren den Bau einer 110 km langen Strasse von Lamosanghu nach Jiri. Nach Abschluss der Bauphase benötigt das Projekt nun für die im Aufbau begriffene Unterhaltsphase einen

qualifizierten Strassenbauingenieur ETH oder HTL

mit Erfahrung im Strassenbau und -unterhalt. (Ideal wäre Lehre als Strassenbauer vor Beginn des Studiums.)

Zusätzliche Anforderungen:

- Erfahrung in Planung, Projektierung, Bauüberwachung, Belageinbau
- kooperativer Managementstil
- Flair für konzeptionelle Arbeit
- Offenheit für die kulturellen und sozialen Eigenheiten des Einsatzlandes und für entwicklungspolitische Fragen
- etwa 40 Jahre alt
- sehr gute Englischkenntnisse

Aufgaben (in Zusammenarbeit mit dem nepalesischen Projektleiter)

- **Management.** Betreuung der Managementkomponente, Projektplanung, Organisation, Koordination, Administration/Rechnungswesen, Verbindung zu nepalesischen Behörden und Unternehmern, Monitoring.
- **Strassenunterhalt.** Betreuung der Strassenunterhaltskomponente. Erarbeiten, implementieren und überwachen eines Unterhaltskonzepts. Anleitung von nepalesischen Mitarbeitern.
- **Projektkonzeption.** Weiterentwickeln des Projektkonzepts. Erfahrungsauswertung und ausarbeiten von Vorschlägen für Weiterverwertung der Erfahrungen.

Vertragsdauer: 2 Jahre, mit Verlängerungsmöglichkeit

Einsatzorte: Kathmandu und Charikot

Stellenantritt: so bald als möglich / zu vereinbaren

Offerten mit den üblichen Unterlagen sind zu richten an die

**Direktion für
Entwicklungszusammenarbeit und humanitäre Hilfe (DEH)
3003 BERN**

**Jetzt eine Stelle
mit Zukunft wählen.**

Wir suchen jüngeren

dipl. Bauingenieur ETH

bei unserer Sektion Tiefbau in Luzern für die Projektierung und den Bau von Bahnanlagen mit Schwerpunkt im Bereich Tiefbau.

Voraussetzungen sind neben guten technischen Kenntnissen einige Jahre Praxis im allgemeinen Tiefbau, Interesse an Organisationsfragen und modernen Managementmethoden.

Einsatzbereite, kontaktfreudige Persönlichkeiten mit Sinn für Zusammenarbeit, Interesse an einem breit gefächerten Aufgabenbereich und Freude an organisatorischen Aufgaben senden ihre handschriftliche Bewerbung mit den üblichen Unterlagen bis Ende Mai 1986 an:

**SBB, Bauabteilung
Kreis II, 6002 Luzern**



**KANTON
AARGAU**



**Baudepartement
Abteilung Tiefbau**

Wir suchen für unsere Unterabteilung Verkehrsplanung (Sektion Strassenplanung) einen jüngeren

Bauingenieur

dipl. Bauing. ETH (Verkehr)
oder **Ingenieur HTL** (Tiefbau)

zur Bearbeitung von Strassenprojekten von der Vorstudie bis zum generellen Projekt sowie die selbständige Projektierung und Begleitung von Projektierungsaufträgen.

Das vielseitige Tätigkeitsgebiet umfasst zudem alle Sparten der Planung wie Variantenstudien, Verkehrserhebungen, Umweltverträglichkeitsuntersuchungen, Mitarbeit in Arbeitsgruppen, Verhandlungen mit Gemeindebehörden und anderen Verwaltungsstellen.

Wir erwarten die Bereitschaft zur Zusammenarbeit in einem kleineren Team und Gewandtheit im Schriftverkehr und im Gespräch. Wir bieten zeitgemässe Anstellungsbedingungen mit gleitender Arbeitszeit.

Handschriftliche Bewerbungen mit Foto und den üblichen Unterlagen sind zu richten an:

**Aarg. Baudepartement, Abt. Tiefbau
z. Hd. Kantonsingenieur A. Erne
Buchenhof, 5001 Aarau**

Unkonventionelles Planerteam sucht:

dipl. Bauingenieur ETH dipl Kulturingenieur ETH

mit einigen Jahren praktischer Erfahrung in der Bauleitung von technisch anspruchsvollen Projekten.

Die Mitarbeit in unserem Büro umfasst Bauleitungen (Oberbauleitungen, örtliche Bauleitungen, Beratungen im Fachbereich Projektleitung und Vertragsrecht). Das Aufgabengebiet verlangt in einem besonderen Mass das Verständnis für installations- und apparatetechnische Belange sowie die Befähigung zur Bearbeitung von Dokumentationen.

Für einen ersten Kontakt wenden Sie sich bitte an Herrn P. Bürkel, Tel 052 / 23 25 51, oder schreiben Sie an:

bürkel+baumann

Ingenieure und Planer
Neuwiesenstrasse 2, 8400 Winterthur

Unser Entwurfsteam braucht Verstärkung.

Wir suchen jüngeren

Entwurfsarchitekten

Der Aufgabenbereich umfasst:

- Projektstudien, Vor- und Bauprojekte für anspruchsvolle öffentliche und private Bauvorhaben
- Wettbewerbe
- Betreuung der Ausführungsplanung als Objektleiter

Wir erwarten:

- qualifizierte Ausbildung und mehrjährige Berufspraxis
- Wettbewerbserfahrung
- Kreativität
- Kommunikationsfähigkeit

Wir freuen uns auf Ihre Bewerbung mit detaillierten Unterlagen.

Müller + Staub Partner AG Architekten
Marktgasse 13, 6340 Baar



Kantonales Hochbauamt

In unser Team suchen wir auf den 1. Oktober 1986

Architekt/Architektin

Als Projektleiter wären Sie verantwortlich für Neu- und Umbauten, von der Bedarfsermittlung bis zur Abrechnung. In der Funktion eines Fachleiters würden Sie sich in einem bestimmten Fachbereich weiterbilden und die übrigen Mitarbeiter beraten.

Unsere Matrixorganisation lässt viel Spielraum für die Zusammenarbeit mit den Auftragnehmern aus der Privatwirtschaft. Die Anforderungen an Teamfähigkeit, Fachwissen und Einsatzbereitschaft sind entsprechend hoch.

Wir wollen Generalisten bleiben, durch gute Kenntnisse der technischen Möglichkeiten aber auch kompetenter Gesprächspartner für Spezialingenieure sein. Neugier und Bereitschaft zu dauernder Weiterbildung sind ebenso gefragt wie Ideenreichtum.

Wenn Sie sich für die Zusammenführung funktioneller, ökonomischer und architektonischer Zielsetzungen zu einem Ganzen begeistern können und über entsprechende Leistungsausweise verfügen, senden Sie Ihre handschriftliche Bewerbung mit den üblichen Unterlagen bis zum 12. Juni 1986 z. Hd. Urs Hettich, Kantonsbaumeister, an

Kantonales Hochbauamt
Kasthoferstrasse 21, 3006 Bern

Im In- und Ausland

hat unser Konzern Bauaufgaben zu lösen. Für unser Baubüro suchen wir Sie als gelernte(n)

Eisenbetonzeichner(in)

Wir möchten Ihnen gerne die Ausführung von Eisenbetonzeichnerarbeiten vom Vorprojekt bis zur Detailbearbeitung für Um- und Neubauten in den Werken des Sulzer-Konzerns und Kundenprojekten anvertrauen.

Anforderungen:

Abgeschlossene Lehre als Eisenbetonzeichner(in). Bereitschaft zur Teamarbeit. Arbeitsort ist Winterthur.

Über die Anstellungsbedingungen orientieren wir Sie gerne in einem persönlichen Gespräch.

Gebrüder Sulzer Aktiengesellschaft
Personalstelle/MF 5022
8401 Winterthur
Telefon 052 / 81 59 77, Herr Wettstein

2697

SULZER

Als gut eingeführter Materialhersteller und -lieferant auf dem Gebiet des Bautenschutzes suchen wir per sofort oder nach Vereinbarung einen

Anwendungstechniker (Productmanager)

für die Teilbereiche Betonsanierung, Epoxidharzböden und Fugendichtungsmassen.

Sie haben:

- eine solide Ausbildung im Bauwesen
- Erfahrung in der Sanierung von Bauwerken
- Französischkenntnisse

Wir bieten:

- sorgfältige Einarbeitung
- Arbeit im kleinen Team
- selbständige Tätigkeit im Rahmen der Zielsetzung

Gerne erwarten wir Ihre vollständigen Bewerbungsunterlagen. Herr Rysler gibt Ihnen gerne ergänzende Auskünfte.

INERTOL AG

Bautenschutzchemie - Produits anticorrosifs, Hegmattenstrasse 15, 8404 Winterthur, Tel. 052 / 27 77 77



Wir suchen per sofort oder nach Übereinkunft qualifizierten

Tiefbauzeichner-Konstrukteur (Schwerpunkt Eisenbeton)

zur selbständigen Bearbeitung von interessanten Aufgaben des Hoch-, Tief- und Brückenbaues, insbesondere auch in den Bereichen Sanierungen und Umbauten.

Gerne erwarten wir Ihre Kurzbewerbung oder Ihren Anruf.

Ingenieurbüro R+M, Ruckstuhl + Münchinger

dipl. Bauingenieure ETH/SIA/ASIC

Rudolf Diesel-Str. 28, 8404 Winterthur, Tel. 052 / 29 08 21

Wir suchen 2 jüngere

Bauzeichner/Bauführer

welche gewillt sind, neben einem erfahrenen Bauleiter anspruchsvolle Arbeiten zu übernehmen. Wir erwarten initiatives Arbeiten, Ausdauer und Einsatzwille.

Sind Sie an dieser Stelle interessiert, so bitten wir Sie, uns Ihre Bewerbung samt den üblichen Unterlagen zuzustellen.

Feusi + Partner AG, Architektur- und Planungsbüro

Schützenstrasse 18, Postfach, 8808 Pfäffikon SZ

Telefon 055 / 48 14 47

Bauingenieur

Unsere Auftraggeberin ist eine im Bausektor erfolgreiche Firma der Nordwestschweiz. Ihre Bauunternehmung hat sich im Tiefbau sowie mit Spezialitäten einen bekannten Namen gemacht und verfügt über etwa 150 qualifizierte Mitarbeiter und leistungsfähige Einrichtungen.

Für diese Firma suchen wir den zukünftigen

Leiter der Bauunternehmung

Für diese Position suchen wir eine Unternehmerpersönlichkeit. Die fachlichen Voraussetzungen bringt ein Bauingenieur ETH mit, der mehrere Jahre als Vorgesetzter in einer Bauunternehmung (vorzugsweise im Tiefbau) Erfahrung sammeln konnte. Neben dem fachlichen und führungsmässigen Können verlangt die Aufgabe Kreativität, Teamgeist sowie Fähigkeit zur Handhabung der administrativen Belange des Unternehmens.

Mit Interesse erwarten wir Ihre schriftlichen Bewerbungsunterlagen. Für telefonische Auskünfte steht Ihnen unser Herr W. Minder gerne zur Verfügung. Wir bürden für absolute Diskretion und leiten Ihre Unterlagen erst weiter, nachdem Sie mit uns ein ausführliches Gespräch geführt haben.



ATAG

Allgemeine Treuhand AG

Allgemeine Treuhand AG, Kaderselektion
4002 Basel, Aeschengraben 9, Telefon 061-22 16 16

Wir sind ein mittelgrosses Ingenieurbüro im Zürcher Oberland und suchen einen

dipl. Bauingenieur ETH Vertiefungsrichtung Konstruktion und Grundbau als Abteilungsleiter

Ihre Aufgabe:

- selbständige Bearbeitung von Aufträgen im konstruktiven Ingenieurbau
- verantwortliche Leitung der Projektgruppe Tragkonstruktion
- Mitarbeit an Projekten in interdisziplinären Bereichen

Wir erwarten:

- initiativen, verantwortungsbewussten Ingenieur mit Freude an der Lösung anspruchsvoller Aufgaben
- mehrjährige Berufserfahrung im Bereiche Konstruktion mit aktuellem Wissensstand
- Befähigung zur Führung einer Projektgruppe
- Idealalter 30-35 Jahre

Wir bieten:

- interessantes Tätigkeitsfeld
- EDV-Anlage mit entsprechender Software
- angenehmes Arbeitsklima
- Möglichkeit zu weitgehender Selbständigkeit

Stellenantritt: 1. August 1986, evtl. auch früher

Bewerbungsunterlagen sind zu richten an:

M. Wiesendanger AG, Ingenieurbüro für Hoch- und Tiefbau,
Bahnhofstrasse 16, 8620 Wetzikon

GIA

**Beratende Ingenieure
und Architekten**

Als Generalplanungsfirma planen und realisieren wir Industrie-, Verwaltungs- und Gewerbebauten.

Zur Ergänzung unseres Teams suchen wir einen

Architekten HTL

für die Projektierung, Ausführungsplanung und Bauleitung.

Es handelt sich um eine sehr selbständige Position mit interessanten Entwicklungsmöglichkeiten.

Interessenten mit dem erforderlichen Fachwissen und mit Organisationstalent bitten wir um eine handschriftliche Kurzzofferte mit den üblichen Unterlagen.

GIA AG, Beratende Ingenieure und Architekten
Sägestrasse 9, 8640 Rapperswil, Tel. 055 / 27 56 44

So stellen wir uns unsere(n) neue(n) Mitarbeiter(in) vor:

Entwurfsarchitekt(in)

mit Talent, Initiative, etwas Erfahrung und Freude an Teamarbeit.

Wir bearbeiten vielfältige Aufgaben wie Wohnungsbau, Gewerbebauten und Geschäftshäuser, wobei es sich um Einzelobjekte, städtebauliche Ensembles, Quartierplanungen oder Altstadt-«Probleme» handeln kann. Wir sind täglich bestrebt, für unsere Auftraggeber qualitativ hochstehende Leistungen zu erbringen.

Ihre schriftliche Bewerbung richten Sie an

Schwörer Liner + Partner AG
4410 Liestal, Fischmarkt 12

Per sofort oder später gesucht
MITARBEITER für die Bearbeitung nicht
alltäglicher Projekte und Bauten

2-3 qualifizierte, erfahrene Bautechniker/ Architekten

1 qualifizierter, erfahrener Bauführer

Gerne erwarten wir Ihre kurze, schriftliche
Bewerbung mit den üblichen Unterlagen.

THEO HOTZ, Architekt
Postfach 478, 8034 Zürich, Tel. 01 / 55 47 33

K. Mühlheim AG, Architekten, Thun
sucht



Hochbauzeichner(in)

gute(r) Darsteller(in), mit Erfahrung in gehobenem Innenausbau für Wohnungs- und Hotelprojekte.

Bewerbungen bitte an:

K. Mühlheim AG, Seestr. 31, 3600 Thun, Tel. 033 / 23 42 42

Wir suchen ab sofort oder nach Vereinbarung jüngeren, initiativen

Vermessungstechniker (FA) oder Vermessungszeichner

(mit Absicht, die Fachausweise zu erlangen) für die Arbeitsgebiete Neuvermessung und Ingenieurvermessung.

Wir arbeiten mit modernsten Vermessungsgeräten und EDV-Hilfsmitteln und stellen uns vor, dass der neue Sachbearbeiter gewillt ist, Neuvermessungen im Felde sowie im Büro (inkl. Planbearbeitung) selbständig, unter Mithilfe des Patrons, durchzuführen.

Dauerstelle, zeitgemässe Entlohnung und Sozialleistungen. Wir freuen uns auf Ihre Bewerbung und bitten um telefonische oder schriftliche Kontaktnahme.

Urs Engel AG, dipl. Ing. ETH/SIA + Pat. Ing. Geometer
Ingenieur- und Vermessungsbüro
im Acher 6, 6440 Brunnen, Tel. 043 / 31 34 24 / 25

Wir suchen zur Ergänzung unseres Teams in ein mittelgroßes beratendes Büro für Geologie, Hydrogeologie und Geotechnik in der Ostschweiz einen

dipl. Kulturingenieur ETH

mit vertiefter Ausbildung in Richtung Hydromechanik und Siedlungswasserwirtschaft für die selbständige Bearbeitung von anspruchsvollen und abwechslungsreichen Ingenieuraufgaben in den Arbeitsbereichen

- Grundwassererkundung, Grundwassererschließung
- Hydrologie und Hydraulik
- Grundwasserschutz
- Deponietechnik und Sanierung von Altlasten

Sollten Sie zudem über gute Kenntnisse in angewandter Informatik inkl. Programmieretechnik verfügen, erwarten wir gerne Ihre schriftliche Bewerbung mit den üblichen Unterlagen.

Büchi und Müller AG, Beratende Geologen SIA/ASIC
Zürcherstrasse 105, 8500 Frauenfeld

Wir sind ein größeres Architekturbüro in der Stadt Bern mit vielseitigen und anspruchsvollen Bauaufgaben. Für die sorgfältige Realisierung dieser Projekte suchen wir per sofort oder nach Vereinbarung bestausgewiesene und einsetzungsfreudige

Hochbauzeichner

und

Architekten HTL

Wir suchen Mitarbeiter, welche die Fähigkeit haben, architektonische Vorgaben gestalterisch und technisch korrekt weiterzuentwickeln und darzustellen.

Wir bieten unseren Mitarbeitern ausgezeichnete Anstellungsbedingungen wie eine der Leistung entsprechende Besoldung, Einsatz in kleinen Teams und angenehmes Arbeitsklima. Ebenso besteht die Möglichkeit zur Ausbildung in CAD.

Ihre schriftliche Bewerbung richten Sie bitte an:

Helfer Architekten AG, Weltpoststr. 17, 3000 Bern 15

Wir sind ein Team beratender Verkehrsingenieure und Planer mit interessanten und anspruchsvollen Aufgaben.

Wir suchen einen jüngeren

Verkehrsingenieur

oder einen Ingenieur, der sich in dieses Fachgebiet einarbeiten möchte.

Wir erwarten: Zuverlässigkeit, Kontaktfreude und gute Französischkenntnisse.

- Wir bieten:**
- herausfordernde Aufgabe
 - selbständige und langfristige Tätigkeit
 - zeitgemässe Anstellungsbedingungen
 - angenehmes Arbeitsklima

Wir suchen ebenfalls

Zeichner(in)

Vorzugsweise Planungs- oder Tiefbauzeichner mit Flair für gute Darstellung.

JENNI + GOTTARDI AG, Beratende Ingenieure
Mutschellenstrasse 21, 8002 Zürich-Enge
Tel. 01 / 201 24 22 (Dr. Gottardi)

Für unsere Abteilung Tiefbau/Brückenbau suchen wir per sofort oder nach Vereinbarung einen

Bauingenieur HTL

für die Projektierung und Bauleitung anspruchsvoller Aufgaben auf dem Gebiet des Tiefbaus (Strassenbau, Kanalisation, Wasserbau) und des Brückenbaus (inkl. Statik).

Ihre Bewerbung senden Sie bitte mit den üblichen Unterlagen an untenstehende Adresse, oder melden Sie sich telefonisch bei unserem Herrn Huber.

Böhler & Partner AG, Bauingenieure
St.Gallerstr. 115, 8645 Jona, Telefon 055 / 28 35 35

Wir suchen zur Verstärkung und Ergänzung unseres Planer- und Architektenteams einen

jüngeren, initiativen Raumplaner

für die Bearbeitung von Fragen der Orts- und Quartierplanung.

Wir bieten ausbaufähige, selbständige Stelle in vielseitigem Betrieb mit fortschrittlicher Firmenstruktur, über die wir Sie gerne informieren.

Eintritt: baldmöglichst oder nach Vereinbarung.

Melden Sie sich bitte mit Ihren Unterlagen an bei:

Henauer AG, Ingenieure, Vermesser, Planer
Rosengasse 35, 3250 Lyss, Telefon 032 / 84 59 33

Zur Ergänzung unseres 6er-Teams suchen wir nach Vereinbarung einen jüngeren, initiativen

Bauingenieur HTL

oder

Stahlbetonzeichner/Konstrukteur

für die selbständige Bearbeitung von vielseitigen Aufgaben im Hochbau.

Gerne erwarten wir Ihre schriftliche oder telefonische Bewerbung.

Ingenieurbüro Frey + Gnehm AG
4800 Zofingen, Tel. 062 / 52 14 54

Als Ergänzung unseres Teams suchen wir per sofort oder nach Vereinbarung

Bauingenieur ETH oder HTL

für vielseitige Aufgaben im konstruktiven Ingenieurbau.

Wir stellen uns Mitarbeiter mit abgeschlossener Ausbildung, Einsatzfreudigkeit und Interesse an anspruchsvollen Bauaufgaben vor. Ferner legen wir Wert auf Selbständigkeit.

Wir bieten Ihnen zeitgemässes Salär, fortschrittliche Sozialleistungen und eine ausbaufähige Dauerstelle. Auch befristete Anstellung ist möglich.

Wir orientieren Sie gerne über alle Einzelheiten und freuen uns auf ihren Anruf.

Ingenieurbüro **R. Henauer**, dipl. Ingenieur ETH/SIA/ASIC
Thujastrasse 6, 8038 Zürich, Telefon (01) 482 36 33

Lenzerheide-Valbella

In unser junges Team suchen wir einen initiativen

dipl. Architekten ETH oder Architekten HTL

zur Mitarbeit an vielseitigen Bauvorhaben (Entwurf und Bauausführung).

Ihre Bewerbung mit den üblichen Unterlagen senden Sie bitte an:

E. Wolf, dipl. Architekt ETH/SIA, 7078 Lenzerheide
Tel. 081 / 35 18 18 und 34 10 10

Alteingesessenes, mittelgrosses Ingenieurbüro, an guter Verkehrslage, Nähe Escher-Wyss-Platz, mit interessanten Bauaufgaben, Industriebauten, Geschäfts- und Wohnhäusern, sucht selbständigen

Stahlbetonzeichner/ Konstrukteur

mit mehrjähriger Praxis, der Wert auf eine Dauerstelle legt.

Wir erwarten gerne Ihren Anruf.

Ingenieurbüro Hans Frei + Co., 8049 Zürich
Ackersteinstrasse 21, Telefon 01 / 44 18 77

Zur Ergänzung unseres Teams suchen wir eine(n) jüngere(n) qualifizierte(n)

Stahlbetonzeichner(in)

für die Bearbeitung von interessanten Bauaufgaben im Hoch- und Tiefbau.

Wenn Sie interessiert sind, freuen wir uns auf Ihren Anruf oder Ihre schriftliche Anfrage.



INGENIEURBÜRO AG
SEILER NIEDERHAUSER ZUBERBÜHLER
CH-8050 ZÜRICH DÖRFLISTR. 112 TEL. 01/311 88 33

Ingenieurbüro in **Chur** sucht einen

dipl. Bauingenieur ETH oder Bauingenieur HTL

mit vertiefter Ausbildung in Richtung Konstruktion (Statiker).

Einer initiativen Persönlichkeit mit Organisationstalent bieten wir die Möglichkeit zur Führung eines selbständigen Betriebes mit Beteiligung. Diskretion zugesichert.

Bewerbung unter Chiffre 13-32521 an Publicitas, 7001 Chur

*Wir empfehlen, den Offerten auf Stellenangebote
keine Originalzeugnisse beizulegen.*

Für die Bearbeitung von vielseitigen und interessanten Bauaufgaben suchen wir einen

Hochbauzeichner/Bauführer

Wir freuen uns auf Ihren Anruf zwecks Vereinbarung eines Besprechungstermins.

Atelier für Architektur Huttwil
Rothbachweg 1, 4950 Huttwil, Telefon 063 / 72 13 74

Wir suchen

ARCHITEKTEN ETH/HTL

Schriftliche Bewerbungen an:

Burkard + Meyer + Steiger, Architekten BSA/SIA
Dammstrasse 7, 5400 Baden

Stellengesuche

Dipl. Bauingenieur ETH

sucht per Herbst 1986 interessante Stelle im Ausland, evtl. Inland. 3 Jahre Erfahrung im konstr. Ingenieurbau, 2 Jahre als Consultant in Zentralafrika. Sprachen D/F/E. In Heimaturlaub vom 12.-31.5.86.

Offerten unter Chiffre Y-05-44901 an Publicitas, 3001 Bern.

Bauleiter/Bauzeichner

35, mit mehrjähriger Erfahrung im Tiefbau, Strassenbau, Eisenbeton, vertraut mit allen Arbeiten vom Kostenvoranschlag bis zur Abrechnung, sucht neuen Wirkungskreis im Raume Schwyz - Zug - Zürich.

Zuschriften unter Chiffre SIA 545 an IVA AG, Postfach, 8032 Zürich.

Suche Stelle in

Raumplanung oder Bauleitung/Projektierung

29 Jahre, Hosp. NDS/HTL 84/85.

Grundausbildung: Vermessung/Tiefbau. Sprachen: Englisch und Französisch (Sprachaufenthalte). Stelle: Befristete oder mit kurzzeitigen Auslandsinsätzen sind möglich, auch im französischsprachigen Landesteil.

Offerten bitte unter Chiffre SIA 528 an IVA AG, Postfach, 8032 Zürich.

Dipl. Architekt

mit mehrjähriger Erfahrung in Entwurf, Projektierung, Wettbewerbe und Innenausbau, sucht neue Stelle. Eintritt nach Vereinbarung.

Zuschriften bitte unter Chiffre 548 an IVA AG, Postfach, 8032 Zürich.

Diverses

Bauleiter, Architekt HTL mit Erfahrung und guten Referenzen, übernimmt in freier Mitarbeit

Devisierung/Bauleitung/Abrechnung

für Wohn- und Industriebauten.

Anfragen an Chiffre 1869 Zn, Ofa Orell Füssli Werbe AG, Postf., 8022 Zürich

Atelier für Baupläne

Wir zeichnen sämtliche Vorprojekt-, Bauprojekt-, Werk- und Detailpläne.

Telefon 045 / 51 10 45

Zu verkaufen

Lichtpausmaschine OCÉ 250

wenig gebraucht.

Formatbereich Länge: unbeschränkt; Breite: max. 120 cm. Pausgeschwindigkeit: 0,25 – 9 m/min.

Telefon 053 / 843 78

TWP 84 / TWO 77

universelles Programm für **HP 41**

mit oder ohne Drucker verwendbar,
inkl. Formulare für Eingabedossier.

Preis: auf Magnetkarten Fr. 600.-
auf Kassette Fr. 625.-

Bestelladresse:

PROTECTING, Museggstrasse 32, 6004 Luzern

Öffentlicher Projekt- wettbewerb

Schul- und Mehrzweckanlage Niederurnen

Der Gemeinderat und der Schulrat von Niederurnen eröffnen einen Projektwettbewerb zur Erlangung von Entwürfen für eine Oberstufenschülerweiterung und Mehrzweckanlage auf dem Areal beim Linth-Escher-Schulhaus in Niederurnen. Das Programm ist vom SIA genehmigt.

Teilnahmeberechtigt sind Architekten, die seit dem 1. Januar 1985 ihren Wohn- oder Geschäftssitz im Kanton Glarus, in den Bezirken See und Gaster, March und Höfe sowie in den st. gallischen Walen-seegemeinden Quarten und Walenstadt haben.

Dem Preisgericht stehen für die Prämierung von etwa 6–7 Entwürfen und für allfällige Ankäufe insgesamt Fr. 50 000.- zur Verfügung.

Die Wettbewerbsunterlagen können gegen Bezahlung von Fr. 500.- auf der Gemeindekanzlei, 8867 Niederurnen, ab 26.5.1986 bis 12.9.1986 bezogen werden. Das Programm wird gratis abgegeben. Modelle können ab 9.6.1986 abgeholt werden.

Im Falle von schriftlichen Bestellungen der Unterlagen ist die Postquittung über den einbezahlten Depotbetrag beizulegen. Dieser Betrag wird für jeden rechtzeitig und vollständig eingereichten Entwurf nach Abschluss des Wettbewerbes zurückerstattet.

Termine 1986:

16. Juni: Besichtigung des Wettbewerbsareals mit Abgabe der Modellunterlagen, Besammlung um 14.00 Uhr beim Linth-Escher-Schulhaus

20. Juni: Fragestellung

3. Oktober: Abgabe der Entwürfe

17. Oktober: Abgabe der Modelle

Ende Oktober: Jurierung der Wettbewerbsarbeiten

**Der Gemeinderat
Der Schulrat**

**Es ist eine Tatsache,
dass bei einem Inserat
der Erfolg
nicht ausbleiben kann!**

Baudirektion des Kantons Freiburg
Autobahnbüro

N 1 Viadukt von Löwenberg Projektwettbewerb

Die Ausstellung der Projekte findet

– vom 2. bis 13. Juni 1986

im Rathaus in Murten und

– vom 16. bis 27. Juni 1986

in der Universität Freiburg,
Eingangshalle der Aula, statt.

Kunstabteilungen

Ville de Fribourg

Canton de Fribourg

Concours Plateau de Pérolles

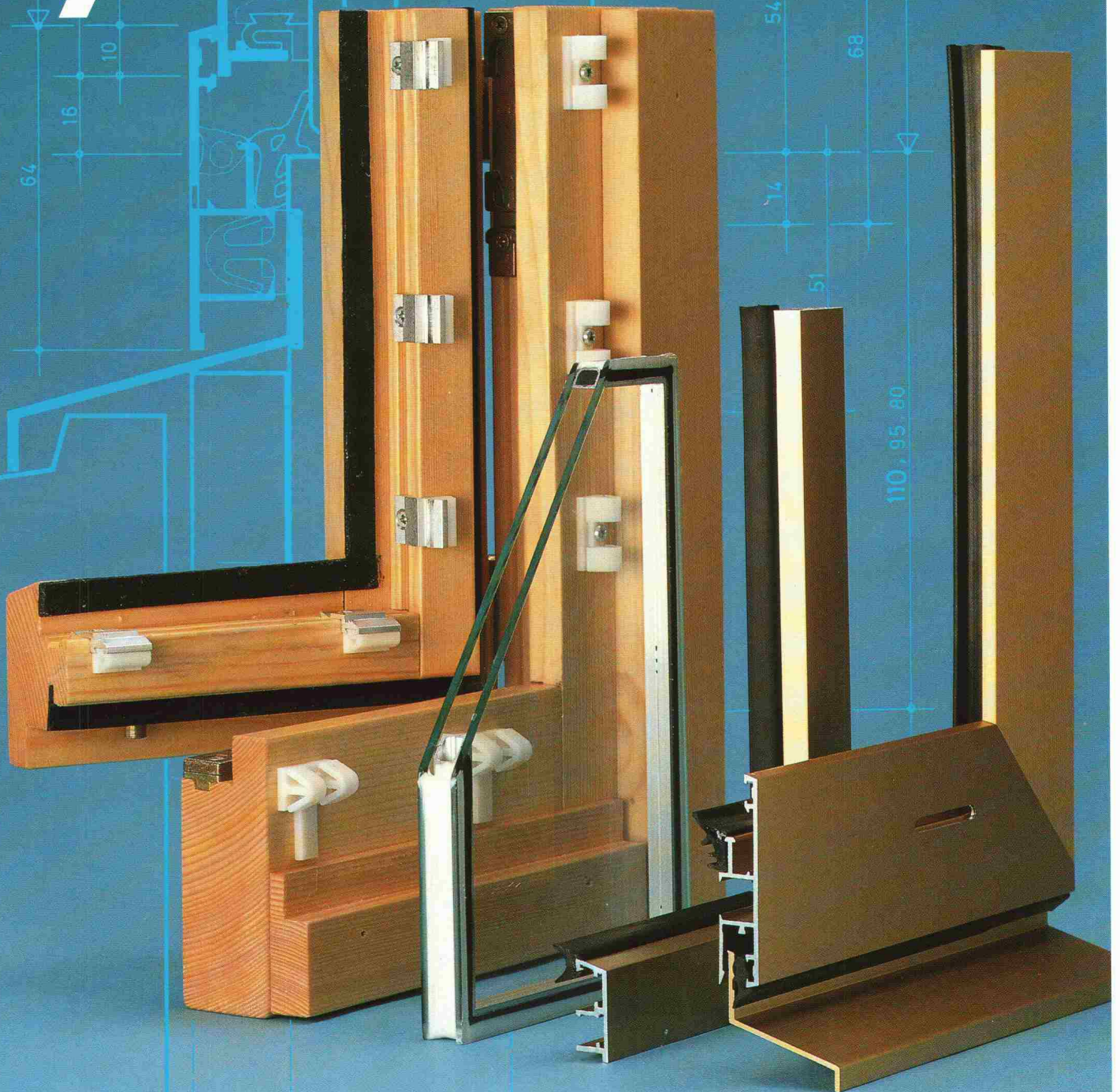
Resultat des von Stadt und Kanton lancierten Wettbewerbes

Die Jury, welche sich in einer 1. Stufe am 1., 3., 4. und 5. Juli 1985, sowie in einer 2. Stufe am 23. April, 1. und 2. Mai 1986 zusammengefunden hat, ist zu folgenden Entscheidungen gekommen:

Erster Preis	Projet Nr. 1, Devise Nr. 61157 HERREN & DAMSCHEN und Mitarbeiter, Bern	Fr. 25 000.-
Zweiter Preis:	Projet Nr. 18, Devise Nr. 18585 Nicolas JOYE, Penthaz	Fr. 23 000.-
Dritter Preis:	Projet Nr. 13, Devise Nr. 10101 Rudolf RAST und Mitarbeiter, Bern	Fr. 19 000.-
Vierter Preis:	Projet Nr. 16, Devise Nr. 33033 Thomas URFER und Jean-Marc RUFFIEUX, Freiburg	Fr. 16 000.-
Fünfter Preis:	Projet Nr. 8, Devise Nr. 44440 S. WINTSCH und Mitarbeiter, Lausanne	Fr. 12 000.-
Sechster Preis:	Projet Nr. 25, Devise Nr. 14386 (17585) RICHTER & GUT und Mitarbeiter, Lausanne	Fr. 10 000.-
Siebter Preis:	Projet Nr. 11, Devise Nr. 13456 Arthur LOTTI SA, Freiburg	Fr. 6 000.-
Achter Preis:	Projet Nr. 17, Devise Nr. 01122 ATELIER 5, Bern	Fr. 5 000.-
Neunter Preis:	Projet Nr. 12, Devise Nr. 84759 J.-L. GROBETY, R. ANDREY, CH. SOTTAZ und Mitarbeiter, Freiburg	Fr. 4 000.-
Kauf:	Projet Nr. 4, Devise Nr. 11660 M. MAILLARD & B. PASQUIER und Mit- arbeiter, Bulle	Fr. 12 000.-
Kauf:	Projet Nr. 22, Devise Nr. 15585 AAF, Architectes Associés Fribourg und Mitarbeiter, Freiburg	Fr. 4 000.-
Kauf:	Projet Nr. 26, Devise Nr. 77459 Gilbert LONGCHAMP, SCHWAB & BOUR- QUI SA, BUREAU D'ARCH. LATELTIN SA und Mitarbeiter, Freiburg	Fr. 4 000.-

Die Ausstellung ist geöffnet vom 20. Mai bis 6. Juni 1986, jeden Tag von 15.00 bis 20.00 Uhr, im alten Gebäude der «Ecole du Jura», Général-Guisan-Strasse 53 in Freiburg.

Megert Holz/Alu-Fenster System ISAL[®]



megert 
Megert und Frutiger Holzbau AG

3613 Steffisburg, Töpferweg 16, Tel. 033 39 77 77
8008 Zürich, Drahtzugstrasse 4, Tel. 01 55 44 48
1000 Lausanne, 32, rue Chauderon, tél. 021 25 02 02

***Wir haben etwas
gegen gerissene
Fassaden:***

VOGELSANG



**ultraflex-
systeme**

Für jede Art von Rissbildung

2111.1

Wir machen Bauten wertbeständig