

Objektyp: **Advertising**

Zeitschrift: **Schweizer Ingenieur und Architekt**

Band (Jahr): **104 (1986)**

Heft 15

PDF erstellt am: **25.09.2024**

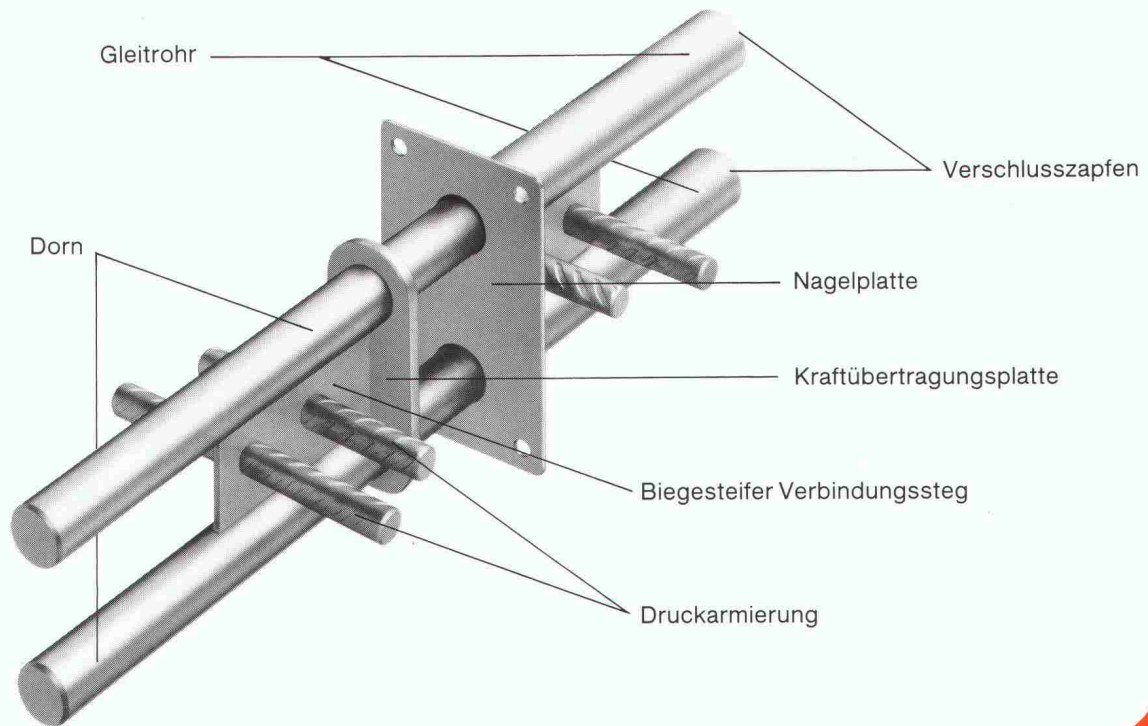
### **Nutzungsbedingungen**

Die ETH-Bibliothek ist Anbieterin der digitalisierten Zeitschriften. Sie besitzt keine Urheberrechte an den Inhalten der Zeitschriften. Die Rechte liegen in der Regel bei den Herausgebern. Die auf der Plattform e-periodica veröffentlichten Dokumente stehen für nicht-kommerzielle Zwecke in Lehre und Forschung sowie für die private Nutzung frei zur Verfügung. Einzelne Dateien oder Ausdrucke aus diesem Angebot können zusammen mit diesen Nutzungsbedingungen und den korrekten Herkunftsbezeichnungen weitergegeben werden. Das Veröffentlichen von Bildern in Print- und Online-Publikationen ist nur mit vorheriger Genehmigung der Rechteinhaber erlaubt. Die systematische Speicherung von Teilen des elektronischen Angebots auf anderen Servern bedarf ebenfalls des schriftlichen Einverständnisses der Rechteinhaber.

### **Haftungsausschluss**

Alle Angaben erfolgen ohne Gewähr für Vollständigkeit oder Richtigkeit. Es wird keine Haftung übernommen für Schäden durch die Verwendung von Informationen aus diesem Online-Angebot oder durch das Fehlen von Informationen. Dies gilt auch für Inhalte Dritter, die über dieses Angebot zugänglich sind.

# Der hochbelastbare und korrosionssichere STAIFIX-Doppelschubdorn DSD



Die Anwendungsgebiete für die hochbelastbaren STAIFIX-Doppelschubdorne sind überall dort, wo Querkkräfte bei Dehnfugen auftreten, wie z. B. Betonplatte zu Betonplatte / Betonplatte zu Wandscheibe / Betonplatte zu Stützen / Stützmauer zu Stützmauer usw.

Der STAIFIX-Doppelschubdorn ersetzt in den oben aufgeführten Bereichen die aufwendigen Konsolen mit Gleitlagern und Gerbergelenken.

Der Einsatz der STAIFIX-Doppelschubdorne ist einfach und wird im normalen Schal- und Betoniervorgang eingebracht bei minimalem Material- und Zeitaufwand.

Der STAIFIX-Doppelschubdorn ist sicher, kostensparend und verfügt über eine lange Lebensdauer.

EMPA-geprüft bezüglich Tragverhalten, gemäss EMPA-Untersuchungsbericht Nr. 51511 vom 28. Juni 1985

International patentiert

- Hochbelastbar dank seiner Konzeption, d. h. biegesteif. Keine Dornverformung im Beton und daher keine Sprengwirkung im Beton.
- Lange Lebensdauer, da sämtliche Stahlteile aus hochlegiertem CrNiMo- und CrNi-Stahl hergestellt sind.
- Optimale Druckverteilung im Beton dank seiner Bauweise **ohne zusätzliche Spezialarmierung**.
- Gleichmässige Kraftübertragung auf beide Dorne, gewährleistet durch die hochpräzise Fabrikation und deren dauernde Überwachung.
- Kleine Gleitdruckreibung zwischen Dornen und Führungshülsen **Graphitschmierung** und Lastverteilung auf zwei Dorne.
- Problemloses Versetzen und robust in der Handhabung.
- Kostengünstig und optimale Sicherheit.
- Verlegungsanleitung auf jeder Hülse stirnseitig aufgeklebt.

**PFLÜGER + PARTNER AG**

Korrosionssichere Stähle für das Baugewerbe

Im Kläyhof 4 CH-3052 Zollikofen Telefon 031 57 62 12

Verkauf durch den Fachhandel.