

NPSH-Messungen an Kreiselpumpen

Autor(en): **Rütschi, Karl**

Objektyp: **Article**

Zeitschrift: **Schweizer Ingenieur und Architekt**

Band (Jahr): **103 (1985)**

Heft 48

PDF erstellt am: **22.09.2024**

Persistenter Link: <https://doi.org/10.5169/seals-75944>

Nutzungsbedingungen

Die ETH-Bibliothek ist Anbieterin der digitalisierten Zeitschriften. Sie besitzt keine Urheberrechte an den Inhalten der Zeitschriften. Die Rechte liegen in der Regel bei den Herausgebern.

Die auf der Plattform e-periodica veröffentlichten Dokumente stehen für nicht-kommerzielle Zwecke in Lehre und Forschung sowie für die private Nutzung frei zur Verfügung. Einzelne Dateien oder Ausdrucke aus diesem Angebot können zusammen mit diesen Nutzungsbedingungen und den korrekten Herkunftsbezeichnungen weitergegeben werden.

Das Veröffentlichen von Bildern in Print- und Online-Publikationen ist nur mit vorheriger Genehmigung der Rechteinhaber erlaubt. Die systematische Speicherung von Teilen des elektronischen Angebots auf anderen Servern bedarf ebenfalls des schriftlichen Einverständnisses der Rechteinhaber.

Haftungsausschluss

Alle Angaben erfolgen ohne Gewähr für Vollständigkeit oder Richtigkeit. Es wird keine Haftung übernommen für Schäden durch die Verwendung von Informationen aus diesem Online-Angebot oder durch das Fehlen von Informationen. Dies gilt auch für Inhalte Dritter, die über dieses Angebot zugänglich sind.

NPSH-Messungen an Kreiselpumpen

Von Karl Rüttschi, Brugg

Hersteller und Anwender von Kreiselpumpen sind gleichermaßen daran interessiert, dass die gemessenen Kennziffern der Pumpen zuverlässige Werte sind. Der Autor zeigt, dass es Einflüsse innerhalb der Messanordnung gibt, die in den weltweit gebräuchlichen Messvorschriften nicht berücksichtigt werden, obwohl sie den NPSH-Wert beeinflussen.

Einleitung

Neben der Erhöhung der Wirkungsgrade und der Forderung nach stabilen Kennlinien verlangen die Anwender von Strömungsmaschinen auch eine Verbesserung bzw. genauere Kenntnis des Kavitationsverhaltens. Bei der Untersuchung von Kreiselpumpen geht es daher – stark vereinfacht ausgedrückt – in erster Linie um die Ermittlung jener Betriebsbedingungen, bei deren Überschreiten Kavitationserscheinungen die Wirksamkeit der Pumpe zu beeinträchtigen beginnen.

Untersuchungen und Ergebnisse

Die Frage, wie Kavitation vermieden werden kann, hängt eng zusammen mit der Frage nach der grössten zulässigen Saughöhe ([1], S. 180). In der Pumpe findet beim Laufradeintritt infolge von Reibungs- und Umsetzungsverlusten (gegenüber der theoretischen Saughöhe von etwa 10 m) eine Drucksenkung statt. Ihr Wert wird als Mindestzulaufhöhe Δ_h bezeichnet. Diese entspricht der Kennziffer NPSH (Net Positive Suction Head)

$$NPSH = \frac{p_b - p_D}{\rho g} - H_s + v_s^2/2g,$$

wobei p_b Atmosphärendruck (Barometeranzeige) in bar, p_D Verdampfungsdruck (abhängig von der Wassertemperatur) in bar, ρ Dichte der Förderflüssigkeit in kg/dm^3 , H_s vakuummetrische Saughöhe in m, v_s Geschwindigkeit im Eintrittsquerschnitt in m/s, g Fallbeschleunigung.

Für die NPSH-Messung sind drei Versuchsanordnungen möglich [2]:

1. Senkung des Saugwasserspiegels,
2. Drosselung auf der Saugseite der Pumpe,
3. Änderung des Vakuums in einem geschlossenen Kreislauf, bis die Pumpe kavitiert.

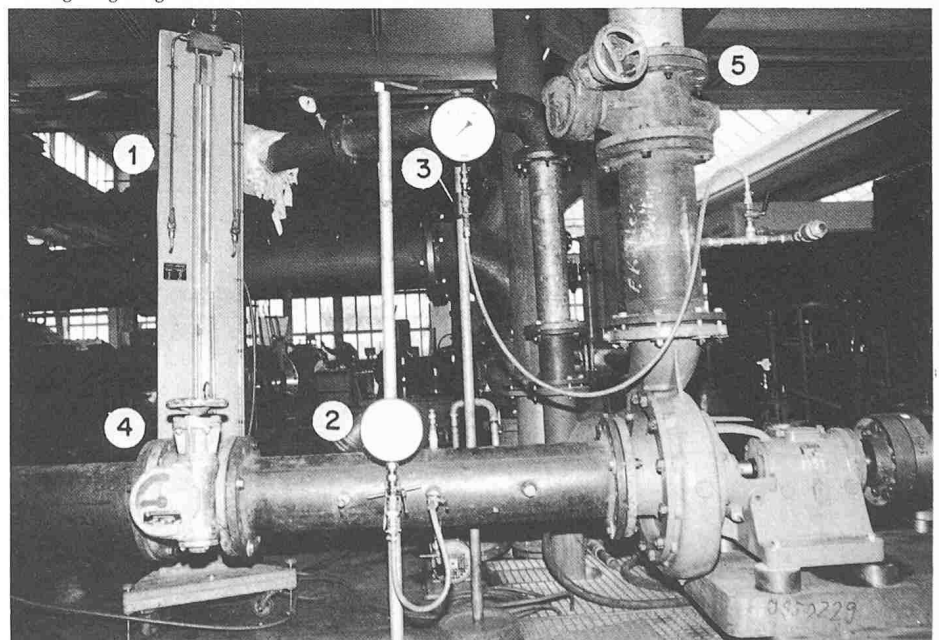
Zur Ermittlung des NPSH-Wertes wird bei den Versuchen die Saughöhe so weit

gesenkt, bis beim vereinbarten Förderstrom ein Abfall von 3% der Förderhöhe oder des Wirkungsgrades eintritt.

In Laboratorien herrschen Messungen im geschlossenen Kreislauf vor, wobei die Prüfeinrichtung meist nur für einen begrenzten Bereich verwendbar ist. In der Praxis findet man im allgemeinen jedoch die einfache Versuchsanordnung 2 mit einem Drosselorgan auf der Saugseite. Bild 1 zeigt den Versuchsaufbau einer einstufigen Spiralgehäusepumpe mit einer Saugleitung von 200 mm 1.W. samt Drosselorgan und zugehörigen Messinstrumenten. Als Drosselorgan zur Regelung der Saughöhe wurde ein Blendenschieber (Bild 2) verwendet. Sämtliche Messstellen für Förderstrom, Saughöhe und Druckhöhe sind vom selben Standort aus gleichzeitig überblickbar, und die Drosselorgane sind in handlicher Nähe angeordnet.

Die Untersuchung der Pumpe beim Hersteller ergab ausserordentlich niedrige NPSH-Werte, wie Kurve A in Bild 3 zeigt. Die Pumpe wurde deshalb zur Kontrolle der Untersuchungsergebnisse an das Pfleiderer-Institut für Strömungsmaschinen der Technischen Universität Braunschweig gesandt.

Bild 1. Versuchsaufbau; 1 Förderstrommessung, 2 Vakuummeter, 3 Manometer, 4 Saughöhenregelung, 5 Mengenregelung



Hier stellte man bei einer Versuchsanordnung mit geschlossenem Kreislauf [3] jedoch NPSH-Werte entsprechend Kurve B in Bild 3 fest.

Art des Drosselorgans

Zur Erklärung des abweichenden Verhaltens wurde die Versuchsanordnung beim Hersteller wieder aufgebaut. Dabei fand eine vorhandene Saugleitung mit eingebauter Drosselklappe (Bild 4) Verwendung, deren Abstand bis zum Saugstutzen der Pumpe 2150 mm betrug (Bild 5). Die Wiederholung der Messung ergab neben derselben Q/H -Charakteristik überraschenderweise nun auch gleiche NPSH-Werte wie die Versuche am Pfleiderer-Institut für Strömungsmaschinen.

Die Ursache für dieses veränderte Verhalten fand man nach Prüfung der Versuchseinrichtung darin, dass die ursprüngliche Messung mit einer anderen Saugleitung entsprechend Bild 6 damals vorgenommen worden war. Sie hatte als Drosselorgan den Blendenschieber nach Bild 2 enthalten. Nach Einbau dieses Blendenschiebers [4] mit seiner konzentrischen Strahlführung ergaben sich auch tatsächlich die früher erreichten niedrigen NPSH-Werte entsprechend Kurve A in Bild 3, womit die Ursache der unterschiedlichen Ergebnisse geklärt war.

Abstand des Drosselorgans

Bei den Versuchen mit den beiden Saugleitungen (Bilder 5 und 6) war das

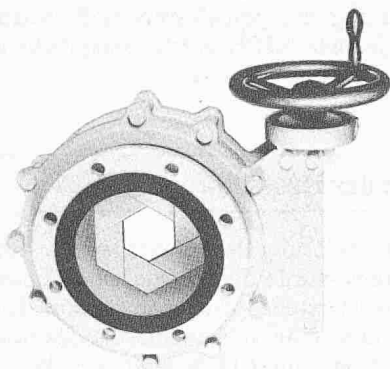
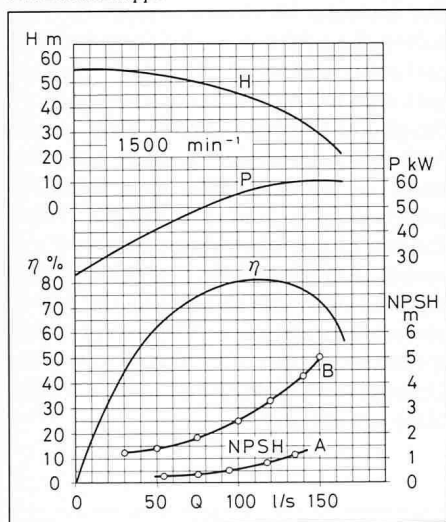


Bild 2. Blendschieber (Emile Egger & Cie, Cressier)

Bild 3. Pumpencharakteristik; H Förderhöhe in m, P Leistung in kW, η Wirkungsgrad in %; NPSH Net Positive Suction Head in m; Kurve A mit Blendschieber, Kurve B mit geschlossenem Kreislauf und Drosselklappe



Drosselorgan nicht in gleicher Entfernung vom Pumpenansaugstutzen entfernt. Deshalb wurde auch der Einfluss dieses Abstands untersucht. In Bild 7 ist der Blendschieber wechselweise in einer Entfernung von 1060, 1460, 1980 und 2390 mm eingebaut. Die Messung wurde in dieser Versuchsreihe nur noch bei einem Förderstrom von 120 l/s, entsprechend dem Bestpunkt des Pumpenwirkungsgrades, durchgeführt.

Die Versuche ergaben, dass sich bei einer Entfernung des Blendschiebers von 1060 und 1470 mm wohl die niedrigen NPSH-Werte von 0,9 und 1,1 m wiederholten, dass sie aber bei 1980 mm Abstand sprunghaft auf 3,3 m NPSH stiegen und bis 2390 mm unverändert hoch blieben.

In Bild 8 sind die NPSH-Werte für die Saugleitung mit Drosselklappe neben dem ursprünglichen Abstand von 2150 mm mit 3,3 m NPSH noch bei 1060 mm Entfernung aufgezeichnet. Hier stellte sich der beim Blendschieber erreichte niedrige NPSH-Wert nicht ein, sondern blieb zwischen 2,7 und 3,15 m (die Schwankungen sind eine Folge der unruhigen Strömung nach der Drosselklappe).

Bei allen bisherigen Versuchen wurde für die Messung der Saughöhe stets die Messstelle im Abstand 500 mm bis zum Saugstutzen der Pumpe benutzt. ISO [2] empfiehlt für die Messstelle eine Entfernung, die dem doppelten Durchmesser des Saugrohres entspricht.

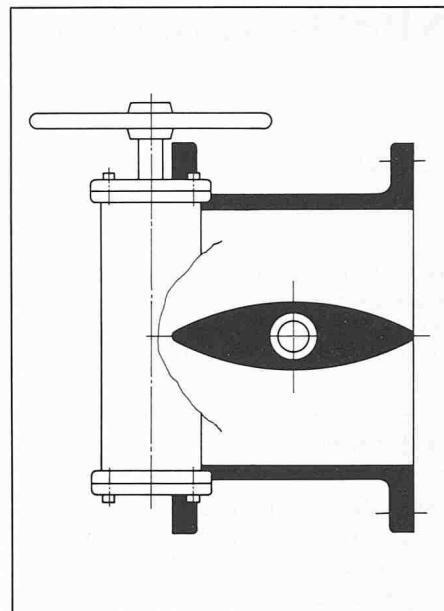


Bild 4. Drosselklappe

Abstand der Messstelle

Der Einfluss der Messstellenanordnung lässt sich feststellen, indem in der Versuchsanordnung nach Bild 1 zusätzlich noch weitere Messpunkte angeordnet werden. Beim Blendschieber (Abstand 1060 mm) blieben die NPSH-Werte - an den verschiedenen Stellen längs der Rohrwand gemessen - infolge der geordneten Strömung unverändert.

Bei der Drosselklappe dagegen schwankten die Werte bei 120 l/s von Messstelle zu Messstelle unregelmässig,

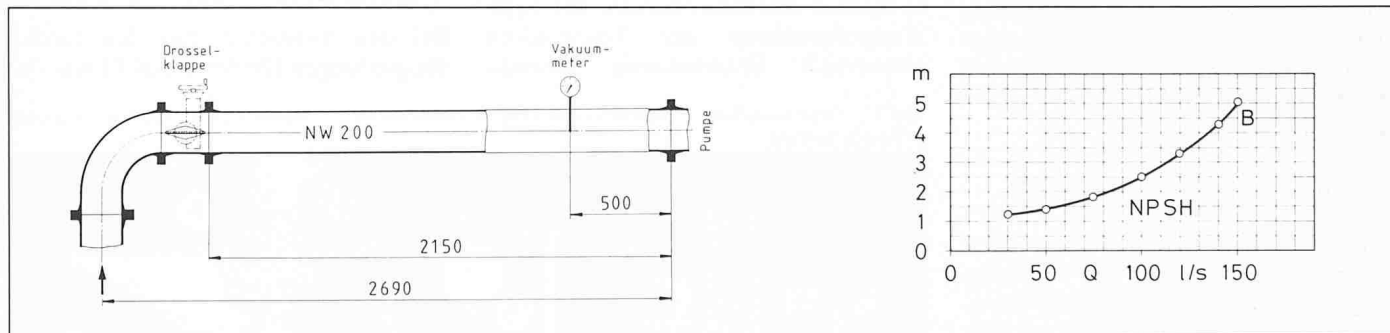
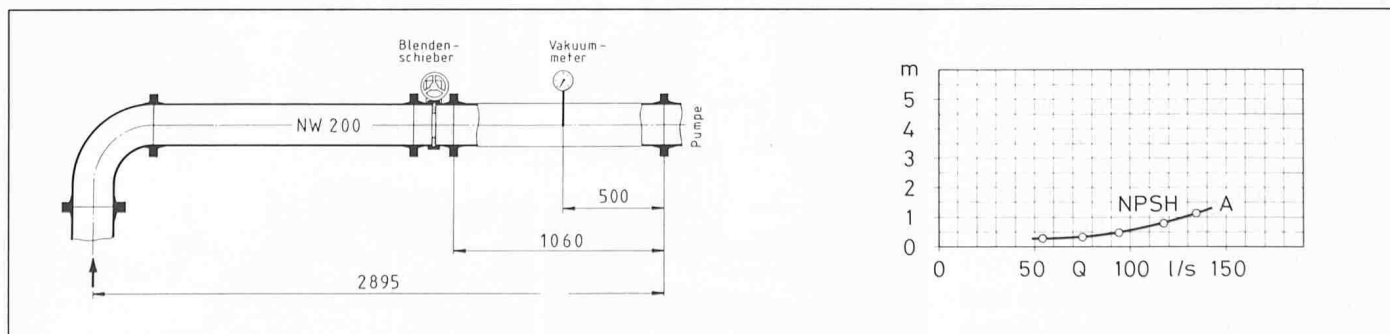


Bild 5. Anordnung der Saugleitung mit Drosselklappe im Abstand 2150 mm und Kurve B Abhängigkeit des NPSH-Wertes vom Förderstrom (s. Bild 3)

Bild 6. Anordnung der Saugleitung mit Blendschieber im Abstand 1060 mm und Kurve A Abhängigkeit des NPSH-Wertes vom Förderstrom (s. Bild 3)



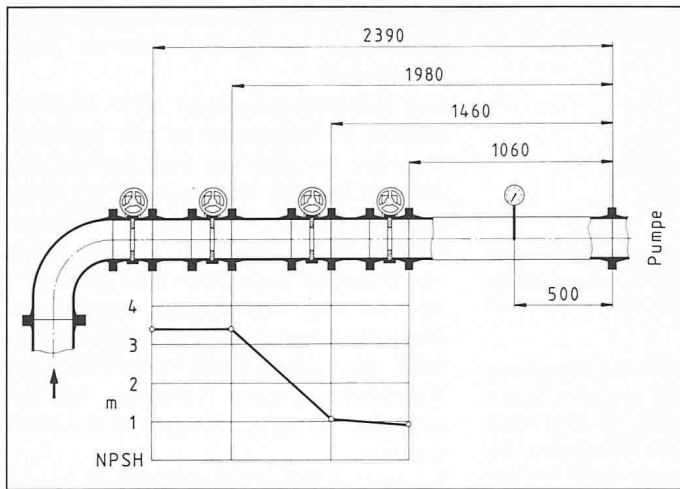


Bild 7. Messanordnung mit Blendenschieber; Verlauf der NPSH-Werte bei 120 l/s Förderstrom in Abhängigkeit vom Schieberabstand

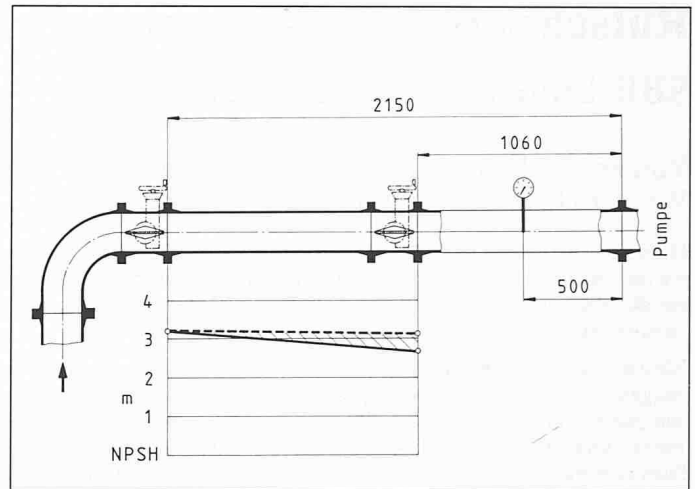


Bild 8. Messanordnung mit Drosselklappe; Verlauf der NPSH-Werte bei 120 l/s Förderstrom für die Abstände 1060 und 2150 mm

so dass keine eindeutige Aussage möglich war. Bei Teilstrommengen mit starker Drosselung ergaben sich interessanterweise regelmässige NPSH-Werte auf niedrigerem Niveau.

Ähnlich waren die Verhältnisse bei Einzelmessungen am Umfang des Rohres. Für den Blendenschieber ergaben sich praktisch gleiche Werte, bei der Drosselklappe dagegen variierten sie stark.

Verlauf der Messkurven

Die Bilder 9 und 10 zeigen Vergleichsmessungen zwischen Blendenschieber und Drosselklappe. Bei der Ausführung mit Blendenschieber wurde zwischen Rohrwand und Rohrmitte nur ein geringer Unterschied von 0,35 m bei der maximal erreichbaren Saughöhe gemessen (Bild 9). Dieser Differenzwert vermindert sich unter Berücksichtigung des unterschiedlichen Barometerstands an den Messtagen und der verschiedenen Wassertemperaturen auf 0,10 m NPSH. Werden die Versuche bei höherem Barometerstand durchgeführt, erreicht man zwar grössere Saughöhen, aber keine Verbesserung des NPSH-Wertes. Bei der Drosselklappe unterscheiden sich die gemessenen Saughöhen an der Rohrwand und Rohrmitte wegen der ungleichmässigen Strömung stark, und auch die beiden Messkurven liegen weiter auseinander. In beiden Fällen – Ausführung mit Blendenschieber und Drosselklappe – liegt aber der gemessene Druck in Rohrmitte höher als an der Aussenwand.

Besonders zu beachten ist der Verlauf der Messwerte (Bilder 9 und 10). Während beim Blendenschieber in sämtlichen Versuchen kurz vor dem Steilabfall der Förderhöhe noch ein Anstieg

derselben festzustellen ist, fallen die Messwerte bei der Drosselklappe überall. Für eine Klärung dieses unterschiedlichen Verhaltens sind noch weitere – allerdings aufwendige – Untersuchungen notwendig.

Demnach zeigt dieser Beitrag, dass die Prüfvorschriften für NPSH-Messungen noch einer Ergänzung bedürfen. Weder in den Europump-Vorschriften ([2], S. 18) noch in den Internationalen Normen ISO [5] ist eine zwingende Vorschrift über den Abstand zwischen Drosselorgan und Saugstutzen zu finden. Bei letzterer wird lediglich verlangt (S. 19), dass man sich bei einem Abstand, der kleiner als der zwölfwache Durchmesser des Pumpensaugstutzens ist, zu überzeugen habe, dass bei der Messstelle die Rohrleitung voll mit Wasser gefüllt ist. Europump schreibt vor, dass für den Fall, dass kein gerades Rohr von ausreichender Länge zur Verfügung steht, mehrere Druckmessbohrungen gleichmässig am Umfang des Messquerschnitts vorzusehen sind und ein Mittelwert anzunehmen ist.

Folgerungen

Da die vorliegenden Versuche sowohl mit Blendenschieber als auch mit Drosselklappe bei einem Abstand entsprechend der zehnfachen lichten Rohrweite gleiche NPSH-Werte wie bei der Messung im geschlossenen Kreislauf ergaben, bietet dieser Abstand die Gewähr für eine einwandfreie Messung und zuverlässige Werte. Ist dieser Abstand nicht zu realisieren, so muss mit dem Einbau besonderer Gleichrichter für drallfreie Zuströmung zur Pumpe gesorgt werden.

Adresse des Verfassers: Dr. Ing. h.c. K. Rüttschi, K. Rüttschi AG, Pumpenbau, 5200 Brugg.

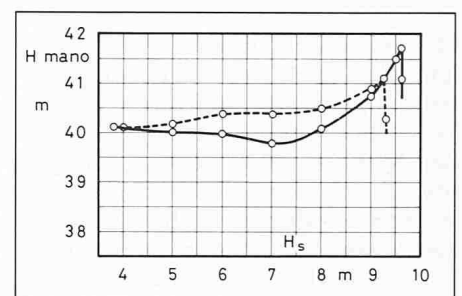
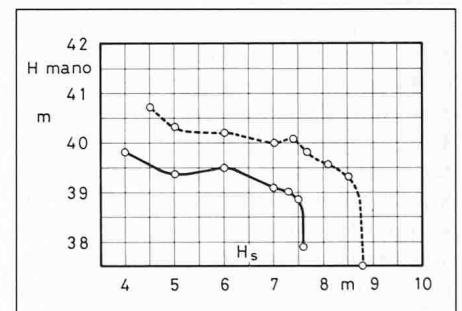


Bild 9. Messwerte für die Anordnung mit Blendenschieber im Abstand 1060 mm; — Messung an der Rohrwand, - - - - Messung in Rohrmitte

Bild 10. Messwerte für die Anordnung mit Drosselklappe im Abstand 1060 mm; — Messung an der Rohrwand, - - - - Messung in Rohrmitte



Literatur

- [1] Pfeleiderer, C.: Die Kreiselpumpen. 5. Aufl. Berlin, Göttingen, Heidelberg: Springer-Verlag 1961
- [2] N.N.: NPSH bei Kreiselpumpen. Broschüre Europump (19) und ISO 2548 (19)
- [3] Bossmann, V.: Untersuchung des Kavitationsverhaltens einer Kreiselpumpe bei Wasserförderung. Unveröff. Ber. von Pfeleiderer-Institut, TU Braunschweig 1984, S. 141
- [4] Schweizer Patent Nr. 369 943: Blenden-Regulierschieber. Emile Egger & Cie, Cressier 1959
- [5] ISO 2548: Centrifugal, mixed flow and axial pumps code for acceptance tests – class C (1973), paragr. 7.1.2.3.
- [6] Rüttschi, K.: Messung und Drehzahlumrechnung des NPSH-Wertes bei Kreiselpumpen. Schweiz. Ing. u. Arch. 98 (1980), H. 39, S. 971-974