

Objektyp: **Advertising**

Zeitschrift: **Schweizer Ingenieur und Architekt**

Band (Jahr): **103 (1985)**

Heft 46: **Stahlbau: Fussgängerbrücken und Passerellen**

PDF erstellt am: **19.09.2024**

Nutzungsbedingungen

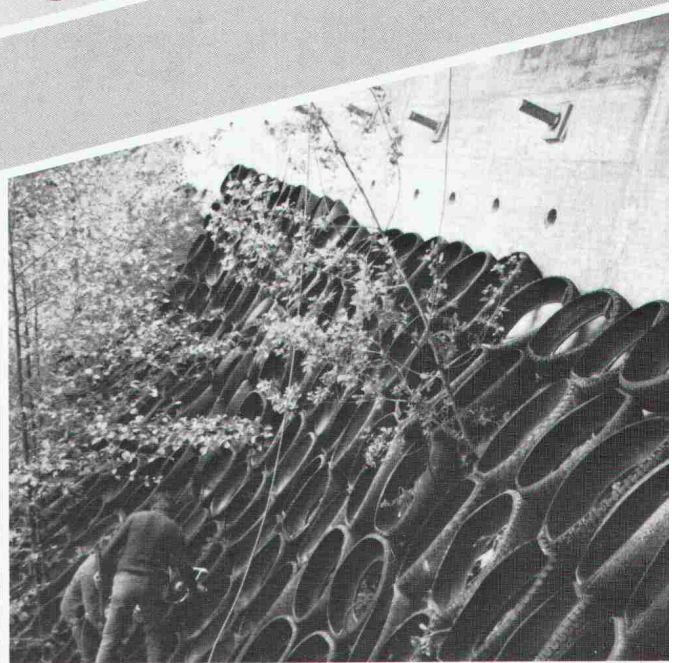
Die ETH-Bibliothek ist Anbieterin der digitalisierten Zeitschriften. Sie besitzt keine Urheberrechte an den Inhalten der Zeitschriften. Die Rechte liegen in der Regel bei den Herausgebern. Die auf der Plattform e-periodica veröffentlichten Dokumente stehen für nicht-kommerzielle Zwecke in Lehre und Forschung sowie für die private Nutzung frei zur Verfügung. Einzelne Dateien oder Ausdrucke aus diesem Angebot können zusammen mit diesen Nutzungsbedingungen und den korrekten Herkunftsbezeichnungen weitergegeben werden. Das Veröffentlichen von Bildern in Print- und Online-Publikationen ist nur mit vorheriger Genehmigung der Rechteinhaber erlaubt. Die systematische Speicherung von Teilen des elektronischen Angebots auf anderen Servern bedarf ebenfalls des schriftlichen Einverständnisses der Rechteinhaber.

Haftungsausschluss

Alle Angaben erfolgen ohne Gewähr für Vollständigkeit oder Richtigkeit. Es wird keine Haftung übernommen für Schäden durch die Verwendung von Informationen aus diesem Online-Angebot oder durch das Fehlen von Informationen. Dies gilt auch für Inhalte Dritter, die über dieses Angebot zugänglich sind.

Von Rolba: Altreifen-Recycling

Umweltfreundliche Wiederverwertung
von Altreifen im Tief- und Strassenbau



Strassenunterbau • Hangsicherung
Lärmschutz • Böschungssicherung
Empfohlen vom Bundesamt für Umweltschutz
Dauerhaft • kostengünstig • schnell • patentiert

Rolba – umweltfreundlich in die Zukunft

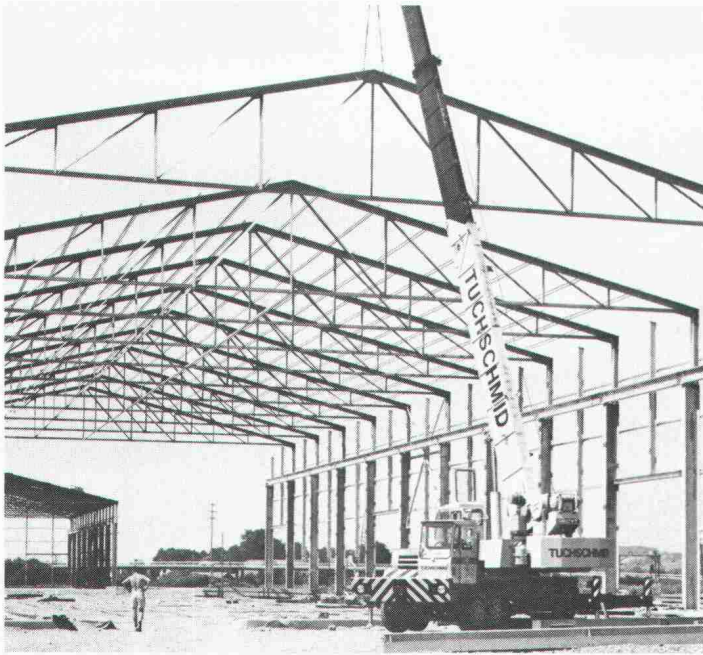


Rolba AG
Zürcherstrasse 51
8620 Wetzikon
Tel. 01 800 01 01

Info-Coupon

Senden Sie mir bitte Unterlagen
über Altreifen-Recycling!

Name/Firma _____
Abt. _____
Strasse _____
PLZ/Ort _____
Karte kleben und an neben-
stehende Adresse senden!



**Stahlbauten von Tuchschnid
von erfahrenen Fachleuten
durchdacht geplant und
sorgfältig konstruiert.**

Stahlbauten – Hochregallager
Fenster und Fassaden



Tuchschnid AG Kehlhofstrasse 54 Telefon 054 26 11 11
CH-8500 Frauenfeld Telex tuag 7 64 63



Daran erkennt man den klugen Hauseigentümer.

Unsere Haustüren sind generationenfest. Massivholz 3-fach verleimt, 5-fach-Sicherheitsverschluss, Rahmen und Türblatt 68 mm sind unsere Norm.

In unserer Ausstellung können Sie Haus- und Zimmertüren auswählen, so lange bis Sie bei uns finden, was Sie anderswo nicht finden.

uninorm Ausstellung/Beratung
5623 Boswil, Wohlerstrasse 2, 057/47 11 11

FENSTER

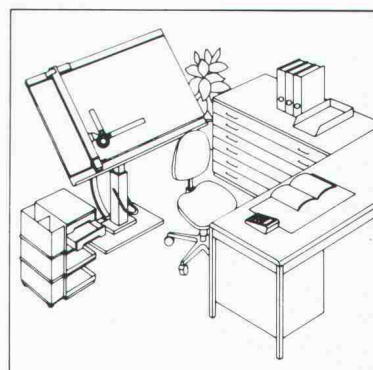
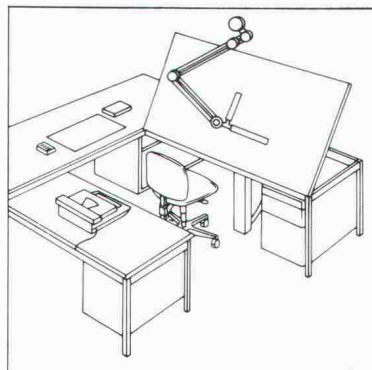
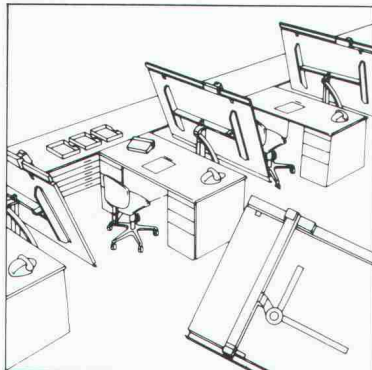
... in NORM- und Spezialmassen

- in schönster Fichte/Tanne lamelliert
- in EV, DV und Isolierverglasung ab Lager
- Hebeschiebetüren und Holzmetall

**FENSTERFABRIK
GASSER AG
6110 WOLHUSEN**

041-711228

prompter Service –
fachmännische Beratung



RWD
Schweizer Qualitäts-
Zeichentechnik

**Bestellen Sie gratis die
Neuheiten-Dokumentation
über Zeichentechnik.**

Senden Sie mir deshalb **gratis** die umfassende Dokumentation über RWD Zeichentechnik-Arbeitsplätze.

14/1

Adresse

Coupon einsenden an: Reppisch-Werke AG, 8953 Dietikon, Tel. 01-740 68 22

Aus unserem Fabrikationsprogramm:

Die Columbus Wangen-Treppe.



ERST-
KLASSIGES
HOLZ-
PERFEKTE AN-
FERTIGUNG BIS
INS DETAIL!



Verlangen Sie bitte die ausführlichen
Prospektunterlagen bei

Industriestrasse
9245 Oberbüren
Tel. 073 - 51 37 55



Columbus Treppen ag



Dejo AG Postfach 3360 Herzogenbuchsee Tel. 063 61 56 71

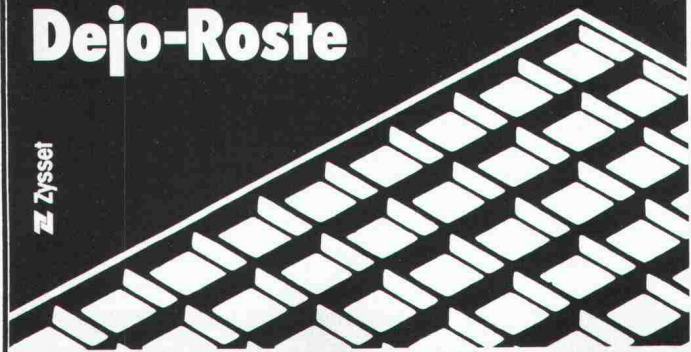
Selbstverständlich.

Dejo-Roste sind in jeder beliebigen Grösse erhältlich.

Pressroste, Schweisspressroste, Dejogrip-Stufen.
Mehr dazu im Katalog. Rufen Sie uns an, wir
schicken ihn.

Dejo-Roste

Z Zysset



Neu für Neubauten und Altbausanierungen:

SteroCrete. Das überzeugende, umweltfreundliche Plattensystem für die energiesparende, hinter- lüftete Fassade.

Bei diesem bauphysikalisch
überzeugenden Isolations-
prinzip übernimmt
Stero-Crete die Funktion
eines dauerhaften Wetter-
schutzes.

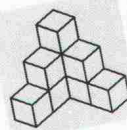
Mit Stero-Crete wird den
anspruchsvollsten Bedürf-
nissen an eine zeitge-
mässe, umweltfreundliche
Fassadentechnologie
optimal Rechnung getra-
gen. Durch die Luftzir-
kulation zwischen der
Aussenhaut und der Isola-
tion im Bereich der verti-
kal verlegten Lattung
wird das für jede Fassade
schädliche Kondens-
wasser eliminiert und
damit der Isolationswert
entscheidend verbessert.

Stero-Crete-Platten wer-
den nach neuesten Pro-
duktionstechniken aus
Zementmörtel hergestellt.
Während der Produktions-
phase werden zwei alkali-
resistente Glasfaser-
Gittergewebe eingelegt
und die Platte mit dieser
Armierung entscheidend
verstärkt.

Stero-Crete ist ein hoch-
wertiges, äusserst stabiles,
anpassungsfähiges und
voll durchgefärbtes
Material. Es ist nicht brenn-
bar, frost- und wetterfest,
umweltfreundlich und vor
allem auch sehr preis-
günstig.

**Die optimale Lösung mit klein- und grossflächigen
Platten in attraktiven Oberflächenstrukturen und
vielen interessanten Farben. Verlangen Sie
ausführliche Informationen!**

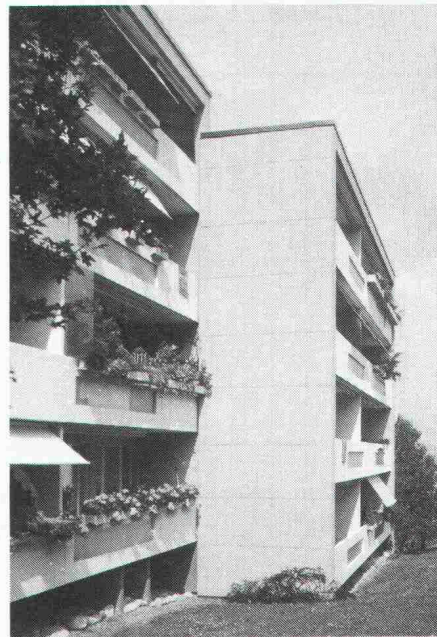
SteroCrete



HG

Handelsgenossenschaft des
Schweizerischen Baumeisterverbandes

Stauffacherquai 46, Postfach, 8039 Zürich, Tel. 01 / 242 43 11.



Info-Bon

- SteroCrete überzeugt mich.
- Ich wünsche eine kompetente Beratung.
 - Bitte senden Sie mir Ihre Unterlagen.

Firma:

Kontaktperson:

Strasse:

PLZ/Ort:

Datum:

Unterschrift:

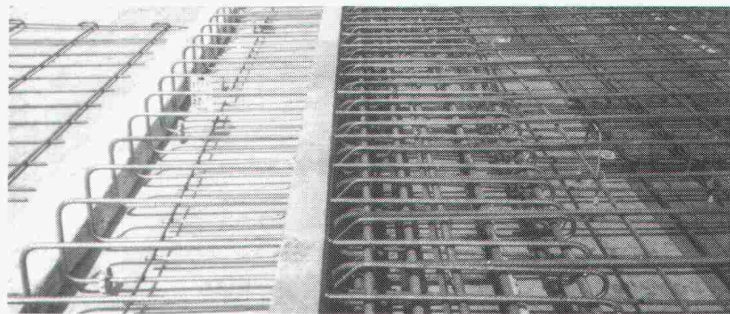
Bitte einsenden an:
Handelsgenossenschaft
des Schweizerischen Baumeisterverbandes,
Postfach, 8039 Zürich.



V2A (Ripinox) Cr Ni Nr. 1.4301

V4A (Ripinox) Cr Ni Mo Nr. 1.4571

Garantieren Ihnen eine bleibende
Verankerung Ihrer Balkone



ebea® Kragplattenanschlüsse aus Ripinox erhöhen die Sicherheit
F. Brechbühler, Armierungsanschlüsse, Südstr. 4, 3110 Münsingen, Tel. 031/925353-54

Ohne Strom geht fast nichts



Nordostschweizerische Kraftwerke AG **NOK**

Sichere Stromversorgung dank sauberer Kernenergie
für zwei Millionen Bewohner der Nordostschweiz

Notstrom nach Mass!

Zum Beispiel
mit Carefree Bleiakкумуляtoren:
wartungsfrei – problemlos – günstig!

- kompakte Bauform
- einfach einsetzbar in Bereitschafts-Parallelbetrieb
- erhältlich in Blöcken von 2 bis 12 V Nennspannung



Und dazu die passenden Kleinladegeräte nach Schweizer Norm (SEV-geprüft) mit optischer Ladeablaufanzeige. Erhältlich komplett montiert mit Gehäuse oder als Karte.

Ihr Electrona Berater hilft Ihnen, eine optimale Anlage zu günstigsten Investitionskosten zu realisieren. Verlangen Sie eine unverbindliche Offerte.

ELECTRONA

Electrona SA
Accumulatorenfabrik – 2017 Boudry.
Tel. 038/44 21 21 – Telex 952 896 ACCU CH.

50 Jahre
Sicherheit

HESCO-DEX

HESCO-DEX

HESCO-DEX

HESCO-DEX

HESCO-DEX

HESCO-DEX

Die fugenfreie, flüssige Dampfsperre für Decken und Wände

erprobt – bewährt – kostensparend – einfach in der Anwendung

HESCO AG

CH-6301 Zug/Schweiz
Telefon 042 / 21 12 55-56

HESCO-DEX

HESCO-DEX

HESCO-DEX

HESCO-DEX

HESCO-DEX

HESCO-DEX

Geschirrspüler.

Die Geschirrspüler der neuen Therma-Familie sind vollintegrierbar im 55er SINK-Mass-System oder passen in perlweiss sowie thermabraun zu allen Küchenfronten. Die beispielhaften Energiewerte, der höhenverstellbare Korb und die 4fache Überlaufschutzsicherung werden auch Ihre Kunden überzeugen.



therma
macht mehr aus Ihrer Energie.

Verlangen Sie Prospekte! Bei Therma AG Haushaltapparate, Postfach, 8021 Zürich, Telefon 01/491 75 50.

monarflex[®] SPF der Sparhit im Dachbau

*Mit Europas
Dach-Unter-
spann-
bahn (Nr.1)
bauen Sie
klug!*

bietet sämtliche Vorteile
eines schützenden
Unterdaches



- schwer brennbar*
 - atmungsaktiv,* kein Kondenswasser
 - zeitsparend zu verlegen
 - trittfest
 - auch für Renovationen
- * EMPA-Prüfberichte 131 846/19. 10. 77 und 131 937/23. 11. 77

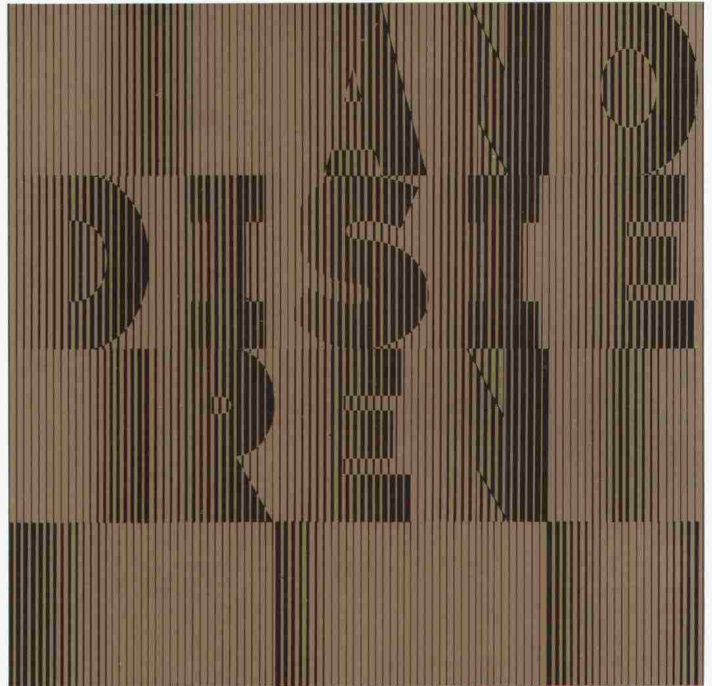


tegum

Tegum AG
8570 Weinfelden
Tannenwiesenstr. 11
072 211 777

Fabrikation und
Vertrieb von
techn. Artikeln

Weitere Bezugsquellen auf Anfrage



anodisieren

von Aluminiumbauteilen heisst

dekorativ bauen
dauerhaft schützen

Weitere Informationen über Anodisieren erhalten Sie beim Sekretariat des VSA – Verein Schweizerischer Anodisierbetriebe c/o Fides Treuhandgesellschaft, Bleicherweg 33, Postfach 656, 8027 Zürich; Telefon 01 202 78 40

Architekten, Bauingenieure, Bauunternehmer bauen auf Microland.

„ Seit ich meinen PC habe, bleibt mir mehr Zeit für das Wesentliche in meinem Beruf, für das Planen und Bauen und vor allem für den persönlichen Kontakt mit meinen Bauherren. Administratives, wie z. B. meine Buchhaltung, Devisierung, Offert-Bearbeitung, Bauabrechnungen, Baukostenplanung und Baukostenüberwachung erledigt mein Micro-Computer. Aber auch Schreibarbeiten wie Besprechungsprotokolle, Baubeschriebe, Werkverträge und die ganze Korrespondenz erledigt mein Micro-Computer als Textsystem. Und diesen Erfolg verdanke ich der Super-Beratung von MICROLAND.“



CIPR & Partner



Microland – das Business-Centre mit der umfassenden Auswahl von Computer-Modellen, Software-Programmen und Peripheriegeräten.

IBM apple COMPAQ Olivetti WANG hp HEWLETT PACKARD

COUPON

Ich interessiere mich für:

Senden Sie mir Unterlagen Ich wünsche eine persönliche Beratung

Name/Vorname: _____

Firma: _____

PLZ/Ort: _____

Tel. Nr.: _____

MICROLAND AG Schützengasse 4, 8001 Zürich, Tel. 01/221 08 80

SIA 11/85

EDV für das Bauwesen · EDV-Gesamtlösungen · Software-Erstellung · Computergrafik
Zwinglistrasse 21, CH-8026 Zürich, Telefon 01-241 33 22

**data
grafik
ag**

Für Ungeübte
haben wir Unterlagen!

Name, Adresse

Lesen Sie die Informationen über Computer im Bauwesen im Schweizer Ingenieur und Architekt
Nr. 7, 17, 25, 36, 41 und 51/52.

SWISSBAU 5.-10.2.
MUBA Basel

MICRO COMP 27.-30.3.
Kunsthhaus Luzern

LOGIC 10.-13.4.
ZÜSPA Zürich

SWISSDATA 10.-14.9.
MUBA Basel

BARRADUR CH-Wärmedämmung Nr. 1

Das Schweizer Qualitätsprodukt
aus extrudiertem Polystyrol-Hartschaum.
Zu beziehen bei Ihrem Baumaterial-Händler.



MEYNADIER

Meynadier & Cie AG
8048 Zürich

Vulkanstrasse 110
Tel. 01/64 22 11

NORMA-Fensterzargen - die auffallend sympathische Fensterlösung



Norma-Fensterzargen sind bewährte Lösungen bei Renovationen, Sanierungen, Um- und Neubauten. Denn Fensterleibungen geben einer Fassade erst die nötige Portion Leben. Ob für hinterlüftete oder Kompaktfassaden, Norma setzt neue Pluspunkte.

- Mit Norma-Fensterzargen bleibt das Fassadenbild erhalten
- Norma-Fensterzargen garantieren eine massgeschneiderte Ausführung
- Norma hat für jeden Fassadentyp die richtige Anschlusslösung
- Farbliche Gestaltung auf Wunsch in thermolackierter Ausführung.

Norma-Bauelemente
MEYER AG
6260 Reiden
062/81 10 55

Visura

Treuhand-Gesellschaft
Société Fiduciaire
Società Fiduciaria

Seit 50 Jahren Partner für
Steuern · Buchführung · EDV ·
Personalvorsorge · Branchen-
konforme Betriebsberatung

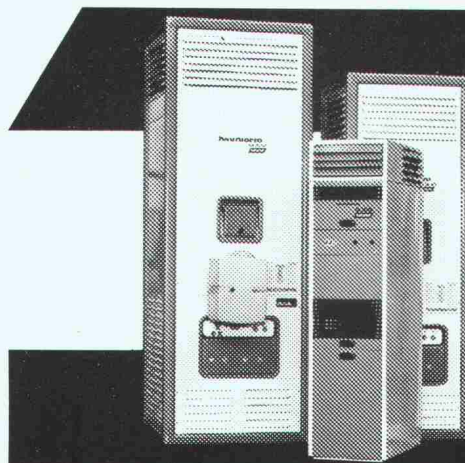
Zürich, Aarau, Altdorf, Grenchen,
Lausanne, Luzern, Olten, St. Gallen, Solothurn, Stans

Das bessere
INDUSTRIETOR

**stampfli swiss
sektionaltor** ®

Verlangen Sie unsere
Tordokumentation

J. Stampfli AG, Stahlbau — Metallbau
4553 Subingen, Telefon 065 44 11 22



Die «schnelle» Heizung für Gewerbe- und Lagerräume:

Lufterhitzer

Höchste Wirtschaftlichkeit dank vollautomatischem Betrieb.
Verschiedene Typen für jede Raumgrösse. Auch für nachträglichen
Einbau bestens geeignet. Kurzfristige Montage.

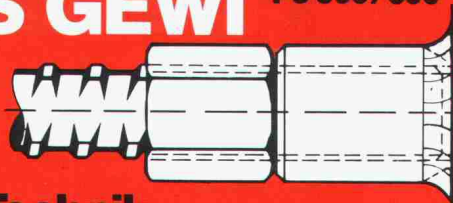
Verlangen Sie detaillierte Unterlagen bei:

Krüger + Co.
9113 Degersheim, Telefon 071/5415 44
Niederlassungen: 8157 Dielsdorf ZH,
Hofstetten SO, Münsingen BE,
Gordola TI, Lausanne

KRÜGER

SWISS GEWI Fe 500/600

Schweiss-Muffe
im Stahlbau



Der schraubbare Armierungsstahl
Ø 16 Ø 20 Ø 25 Ø 28 Ø 32 Ø 40 Ø 50

Konstruieren mit Swiss Gewi

Dywidag-Technik 8340 Hinwil/ZH, Tel. 01 937 10 20

SpannStahl AG

hochuli
Metallbau

Fenster, Türen und Tore
für Neubauten und
Altbausanierungen

Schaufensteranlagen
in Stahl und Leichtmetall

Anschlagkästen
rauchdichte Abschlüsse
Falttore
allgemeine Schlosserarbeiten

8556 Wigoltingen
Tel. 054 6313 69

*Bauen
in Stahl
optimal*

Profitieren Sie
von unserer langjährigen Erfahrung auf
folgenden Fabrikations- und Dienst-
leistungszweigen:

Stahlbau
Tragkonstruktionen und Hallenbauten für
Industrie und Gewerbe

Metallbau
Fassadensysteme mit Fenster und Toren
sowie Schaufenster- und Treppenanlagen

Autokranvermietung
(bis 300 Tonnen Tragkraft), Transporte jeder
Art sowie Schwertransporte mit Spezialfahr-
zeugen, Fabrikumzüge mit Luftkissen-
Systemen

Notstromaggregate
(Vermietung und Verkauf) bis 1000 kVA,
fahrbar und stationär

SENN AG

Heinz Senn AG
Bernstrasse 9, 4665 Oftringen
Telefon 062/41 34 44



Stiftung der Schweizerischen Register der Ingenieure, der Architekten und der Techniker

Das neue

REGISTER 1985

ist soeben erschienen. Es enthält die Namen und Adressen von 18 000 Fachleuten der Technik und der Baukunst aus der ganzen Schweiz.

Das Register trägt zu einer Ordnung auf dem Gebiet der technischen und baukünstlerischen Berufe bei, fördert den beruflichen Aufstieg und die Weiterbildung nach dem Studium und gibt der Öffentlichkeit Auskunft über die berufliche Qualifikation der Eingetragenen. Der Bund anerkennt das REG als öffentlich-rechtliche Institution im Sinne von Art. 50, Abs. 3 des Bundesgesetzes über die Berufsbildung.

Das neue Verzeichnis kann mit untenstehendem Talon zum Preis von Fr. 50.- bei der **Buchdruckerei Rickli & Wyss AG in Bern** bestellt werden.

Bestelltalon Firma Rickli & Wyss AG, Eymattstrasse 5, 3027 Bern

Bitte senden Sie mir/uns _____ Exemplar(e) des Registers 1985 zum Preis von Fr. 50.- pro Stück plus Versandkosten.

Ort und Datum:

Name und Adresse:

Auskünfte über Eintragungsbedingungen usw. erteilt die Geschäftsstelle des REG, Weinbergstr. 47, 8006 Zürich, Tel. 01 / 252 32 22.

Stellenangebote

Initiativer, an selbständiges Arbeiten gewöhnter

Bautechniker

findet bei uns eine interessante Stelle als Projektleiter im Ausführungsbereich für die Bearbeitung verschiedenster Bauvorhaben.

Wir bieten eine verantwortungsvolle Tätigkeit, zeitgemässe Anstellungsbedingungen und ein angenehmes Arbeitsklima.

Haben Sie einen Technikumsabschluss oder eine gleichwertige Ausbildung, so setzen Sie sich mit uns schriftlich oder mündlich in Verbindung (Herrn Pfenniger oder Herrn Steger verlangen).

GLP **Guhl Lechner Partner**
Neptunstrasse 20, 8032 Zürich
Telefon 01 / 69 33 30

Zur Ergänzung unseres Teams suchen wir folgende jüngere Mitarbeiter:

Bauingenieure ETH oder HTL

für den Entwurf, die Statik und konstruktive Bearbeitung von Hoch- und Tiefbauten im In- und Ausland. Initiative Mitarbeiter mit Sprachkenntnissen finden bei uns eine selbständige und entwicklungsfähige Position.

Tiefbauzeichner

für anspruchsvolle und vielseitige Tätigkeiten im Tiefbau und Stahlbetonbau.

Unser Büro liegt am Stadtrand von Zürich und bietet Arbeitsplätze mit modernen Hilfsmitteln.

Ihre Bewerbung mit den üblichen Unterlagen sind zu richten an:

WOLF, KROPF & ZSCHABER
vormals Schalcher & Partner
Ingenieurbüro für Hoch- und Tiefbau
Witikonstrasse 295, 8053 Zürich, Tel. 01 / 53 77 90



Die Abteilung Betriebsdienste der ETHZ betreut das Zentrum, den Hönggerberg und die Aussenstationen, gesamthaft etwa 90 bundeseigene Gebäude und Mietliegenschaften mit rund 500 000 m² BGF. In der Sektion Bauwesen und Raumbewirtschaftung der Abt. Betriebsdienste ist die Stelle eines

Projektbetreuers (Architekt)

neu zu besetzen.

Aufgabengebiet

Baubegleitung als Bauherrschaftsvertreter im Rahmen der Bauverordnung des Bundes

- Bedürfnisabklärungen mit Benützern aufgrund von Anträgen und Bauprojekten
- Kosten/Nutzen-Analysen für grössere Arbeiten
- Auftragsformulierung an das Baufachorgan mittels allgemeiner Konzepte bzw. Konzeptvarianten, Raumprogramme und Pflichtenhefte
- Erarbeiten von Entscheidungsgrundlagen bei Bau-, Umbau- und Sanierungsproblemen z.Hd. der Sektion, der Abteilung und der Schulleitung
- Mitarbeit in temporären Projektorganisationen (Botschaftsprojekte) nach entsprechender Einarbeitungszeit.

Anforderungen:

- HTL- oder ETH-Diplom als Architekt
- mehrjährige praktische Erfahrung als ausführender Architekt und, wenn möglich, auch Erfahrung in der Funktion als Bauherrschaftsstelle
- zusätzliche betriebswirtschaftliche Kenntnisse erwünscht
- Erfahrung im Umgang mit Hochschulangehörigen aller Stufen und Kenntnisse auf dem Gebiet des Forschungs- und Lehrbetriebes erwünscht
- Sinn für Zusammenarbeit, Selbständigkeit, Durchsetzungsvermögen
- Kontaktfreudigkeit, Verhandlungsgeschick, Einsatzfreudigkeit.

Eintritt: nach Vereinbarung.

Ihr vollständige schriftliche Bewerbung mit handschriftlichem Begleitschreiben, Nachweis der Berufstätigkeit, Zeugnissen und Foto richten Sie bis spätestens 28. Nov. 1985 an die ETH Zürich, Personaldienst (Bereich III), ETH-Zentrum, 8092 Zürich. Telefonische Auskunft erteilt Herr L. Gross, Tel. 01 / 256 23 95 oder Herr S. Erny, Tel. 01 / 56 50 65 (Direktwahl).



Auf Frühjahr 1986 suchen wir

Bauingenieur(in) HTL (evtl. ETH)

für die Sachbearbeitung und Projektleitung in den zwei Hauptbereichen Verkehr und/oder Hochbau.

Erwünscht ist ein/e jüngere/r Bewerber/in mit Erfahrung in Ausführungsplanung und Bauleitung im Strassenbau sowie in Baustatik und Konstruktion.

Es erwarten Sie vielseitige Projekte und Bauvorhaben, die oft in interdisziplinären Projektteams bearbeitet werden. Die Zusammenarbeit mit Architekten, Landschafts-, Verkehrs- und Raumplanern ist eine Herausforderung. Selbständiges Arbeiten und Interesse an gesamtheitlichen, teilweise unkonventionellen Lösungen sind Voraussetzungen. Wir sind ein selbstverwalteter Betrieb von mittlerer Grösse mit guten Anstellungsbedingungen, Teilzeitarbeit wäre möglich.

Metron Verkehrsplanung und Ingenieurbüro

Steinackerstrasse 7, 5200 Brugg-Windisch
Telefon 056 / 41 41 04

Auskunft: Willi Hüsler/Ruedi Häfliger

Metron ist eine private, unabhängige Dienstleistungsfirma. Sie löst Beratungs-, Forschungs-, Planungs- und Bauaufgaben für öffentliche und private Auftraggeber.

In unsere Abteilung Bauleitung suchen wir einen

BAULEITER

für die Abwicklung verschiedenster Bauvorhaben.

Wir bieten eine verantwortungsvolle, interessante Tätigkeit mit leistungsorientiertem Gehalt und zeitgemässen Sozialleistungen.

Haben Sie eine den Anforderungen entsprechende Ausbildung und einige Jahre Berufserfahrung, so setzen Sie sich mit uns schriftlich oder mündlich in Verbindung (Herr Pfenninger oder Herr Bisang verlangen).

GLP BAU AG

Generalunternehmung
Neptunstrasse 20, 8032 Zürich, Tel. 01 / 252 44 63



KANTON
AARGAU



Baudepartement

Im Kanton Aargau sind in den nächsten Jahren zahlreiche Projekte des öffentlichen Verkehrs im Detail zu planen und zu realisieren, wie neue Angebots- und Linienführungskonzepte für Bahnen und Buslinien, Verkehrs- und Tarifverbunde, Ausbaustudien für Infrastrukturen.

Zur Verstärkung unserer Sektion öffentlicher Verkehr beim Baudepartement des Kantons Aargau suchen wir deshalb einen

Verkehringenieur

Anforderungen: ETH- oder HTL-Studium, vertiefte Ausbildung im öffentlichen Verkehrswesen, wenn möglich ergänzt durch einschlägige praktische Tätigkeit. Initiative, Organisationstalent, Verhandlungsgeschick sowie Gewandtheit in mündlicher und schriftlicher Ausdrucksweise werden vorausgesetzt.

Wir bieten: Abwechslungsreiche Tätigkeit in kleinem, aufgeschlossenem Team, zeitgemässe Anstellungsbedingungen mit gleitender Arbeitszeit und 13. Monatslohn; Arbeitsort Aarau.

Wir bitten Sie, uns Ihre schriftliche Bewerbung mit den üblichen Unterlagen an folgende Adresse einzureichen:

Aarg. Baudepartement
Abteilung Tiefbau
z.H. Herrn Kantonsingenieur Erne
Buchenhof
5001 Aarau

Wir suchen einen erfahrenen, 35-40jährigen

Architekten HTL als Projekt- und Oberbauleiter

für die Beschaffung von Wohn- und Geschäftshäusern für unseren Konzern.

Als Nachfolger des derzeitigen Stelleninhabers übernimmt der neue Mitarbeiter in einem bestimmten Gebiet in der deutschen oder französischen Schweiz alle einschlägigen Aufgaben von der Beurteilung von Kaufobjekten über Expertisen bis zur Projektierung im Sinne der Oberaufsicht und Oberbauleitung aller Neubauten und Grossrenovationen bestehender Anlagen. Dazu gehören auch das Vertragswesen sowie Berichterstattung und Korrespondenzen **in deutscher und französischer Sprache.**

Über die Aufgaben sowie die fortschrittlichen Anstellungsbedingungen und Sozialleistungen orientieren wir Sie gerne bei einem persönlichen Gespräch. **Herr J. Metzger, Personaldienst**, freut sich auf Ihre vollständigen Bewerbungsunterlagen.

Diskretion wird zugesichert.

ZÜRICH
VERSICHERUNGEN



Adresse: Mythenquai 2, 8002 Zürich
Telefon 01 / 205 21 21

Im Auftrag eines Kunden suche ich einen 28- bis 40jährigen, praktisch erfahrenen

Bauleiter

für das Gebiet Bautenschutz und Bausanierung.

Ich kann Ihnen anbieten:

- eine umfassende Einarbeitung
- sehr interessante Aufgaben mit der dazu gehörenden Kompetenz
- Selbständigkeit in kleiner Firma mit langer Erfahrung
- Einsatzgebiet vorwiegend im Grossraum Zürich
- überdurchschnittliche Entlohnung

Dagegen erwarte ich von Ihnen:

- fundierte Ausbildung als dipl. Bauführer, Ingenieur oder Architekt HTL und genügender Weiterbildung
- angewandte Praxis im Baugewerbe
- gewisse Führungserfahrung und Verkaufspraxis in Dienstleistungsunternehmen

Gerne erwarte ich Ihre schriftliche Bewerbung mit Lebenslauf, Zeugniskopien und einem Foto an

Ueli Braunschweiler
Jusfidag Finanz AG, Stadelhoferstrasse 40, 8001 Zürich



Zur Mitarbeit bei der Lösung unserer Aufgaben in den Bereichen Wasserbau, Hydrologie, Wasserwirtschaft suchen wir einen jungen

dipl. Bauingenieur ETH

Der Aufgabenbereich umfasst:

- hydraulische und hydrologische Berechnungen jeglicher Art
- wasserbauliche Entwurfs- und Dimensionierungsarbeiten
- Mitwirkung bei der Erstellung von Messkonzepten
- Erarbeitung und Ergänzung von fachspezifischen Computerprogrammen
- Erstellen von entsprechenden Berichten

Wir erwarten:

- abgeschlossenes Hochschulstudium mit vertieften Kenntnissen im Wasserbau
- evtl. 1-2 Jahre Berufserfahrung auf diesem Fachgebiet
- Selbständigkeit in der Arbeitsabwicklung
- EDV- und Fremdsprachenkenntnisse sind erwünscht

Wir bieten:

- Dauerstelle mit interessanter und anspruchsvoller Tätigkeit
- fortschrittliche Anstellungsbedingungen mit gut ausgebauten Sozialleistungen

Schriftliche Bewerbungen mit Angaben über Bildungsgang, evtl. bisherige Tätigkeit sowie Foto sind zu richten an

Nordostschweiz. Kraftwerke AG, Abteilung Bau, 5401 Baden

In unser Architekturbüro suchen wir einen jüngeren

Architekten HTL

als Projektleiter/Sachbearbeiter

Wir erwarten Initiative, selbständiges Arbeiten sowie unternehmerisches Denken, einige Jahre Praxis und Fremdsprachenkenntnisse.

Wir bieten interessante und abwechslungsreiche Tätigkeit, angenehmes Arbeitsklima und fortschrittliche Anstellungsbedingungen.

Eintritt sofort oder nach Vereinbarung.

Interessenten bitten wir, Ihre Bewerbung mit den üblichen Unterlagen einzureichen an

Pro-Plan-Ing AG
Architekten ETH/SIA
Burgfelderstrasse 211
4025 Basel, Tel. 061 / 44 67 70

Unternehmerisches Denken und fachliche Kompetenz sind zwei wichtige Eigenschaften, die wir von unserem neuen

Bauleiter

erwarten, damit wir anspruchsvolle Bauvorhaben im Auftrage von Kunden oder auf eigene Rechnung termin-, qualitäts- und preisgerecht realisieren können. Zu Ihrem Aufgabengebiet gehören das Erstellen von Kostenvoranschlägen, die Submissionsdurchführung, die örtliche Bauleitung sowie das Rechnungswesen.

Wir stellen uns vor, dass Sie eine Grundausbildung als Bauzeichner und einige Jahre Erfahrung als Bauleiter mitbringen. Dafür können wir Ihnen eine Stelle mit interessanten beruflichen Möglichkeiten anbieten.

**merkur
immobilien**

Gerne erwarten wir Ihre handschriftliche Bewerbung mit Zeugniskopien und Foto.

Merkur Immobilien AG
Stampfenbachstrasse 52
8035 Zürich
Telefon 01-365 44 44

Merkur Immobilien verwaltet, vermietet, baut, renoviert, kauft und verkauft Immobilien.



Im Zuge des ETH-Pilotprojektes «Personal Computer als Hilfsmittel für Planen und Bauen» soll der Computereinsatz im Studiengang der Bauingenieure vorangetrieben werden.

Zur Mitarbeit in diesem anspruchsvollen Projekt suchen wir einen initiativen und gewandten

Assistenten (dipl. Bauingenieur ETH)

Gute Voraussetzungen Ihrerseits sind:

- einige Praxis in Bauplanung/Bauprojektierung oder Ausführung
- gute Informatikkenntnisse und Erfahrung in der Handhabung von Bausoftware

Wenn Sie sich für diese Aufgabe, die auch starke Praxiskontakte einschliesst, interessieren, so richten Sie bitte ihre Bewerbung mit den üblichen Unterlagen an:

Prof. R. Fechtig

Institut für Bauplanung und Baubetrieb
ETH-Hönggerberg, 8093 Zürich
Telefon 01 / 377 31 18 / 31 14

Wir suchen exakte(n), vielseitig interessierte(n)

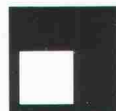
Eisenbetonzeichner(in) evtl. Stahlbau- oder Hochbauzeichner(in)

Bevorzugen Sie eine abwechslungsreiche Tätigkeit, die Konstruktion, Zeichnen, Arbeitsvorbereitung mit EDV, Kalkulation und Kontrollen umfasst, so wartet bei uns ein gut eingespieltes Team auf Ihre Mitarbeit.

Wir bieten Einführung in die neue Aufgabe, leistungsbezogene Entlohnung, gute Sozialleistungen.

Telefonieren Sie uns, oder senden Sie uns gleich Ihre Unterlagen, damit wir Sie zu einem Gespräch einladen können.

ELEMENTWERK BRUN AG LUZERN
Mooshüslistrasse
6032 Emmen
Telefon 041 / 55 16 16



GRUNER AG INGENIEURUNTERNEHMUNG

Zur Ergänzung unseres jungen, dynamischen Teams suchen wir für unsere Zweigniederlassung in Reinach BL einen kreativen, jungen

dipl. Bauingenieur ETH

mit Flair für Statistik und Konstruktion, Sinn für die Praxis und dem Willen, die umfassenden Möglichkeiten der betriebseigenen EDV auszunützen und anzuwenden. Sie finden bei uns die Gelegenheit, Ihre Fachkenntnisse auf breiter Basis anzuwenden und zu vertiefen.

Nebst einer interessanten und entwicklungsfähigen Position bieten wir Ihnen alle Vorteile eines modern geführten Unternehmens.

Fühlen Sie sich angesprochen, so erwarten wir die zur Bewerbung üblichen Unterlagen.

GRUNER AG
Ingenieurunternehmung
Zweigniederlassung

Hauptstrasse 1
4153 Reinach
Tel. 061 / 76 07 08

MOBAG Generalunternehmung AG, 8032 Zürich
Wir suchen für unsere Abteilung «Akquisition und Projekte» eine(n) jüngere(n)

ARCHITEKTEN(-IN) PLANER(-IN) ETH/HTL

Im Vordergrund steht die vermehrte Aktivierung der Bereiche Gesamtprojekte und Baureifmachung.

Der Aufgabenbereich umfasst etwa folgende Schwerpunkte:

- Entwurf von Massen- und Bebauungsstudien bis Vorprojekt
- Erstellen von Infrastrukturkonzepten
- Kontakte mit Behörden
- Projektbegleitung bis Baubewilligung.

Als Basis sehen wir:

- Erfahrung in Entwurf und Planung
- Kenntnisse in der Baugesetzgebung
- Kostenbewusstsein.

In dieser interessanten und abwechslungsreichen Stellung finden Sie – neben sehr guten Anstellungsbedingungen – einen selbständigen Tätigkeitsbereich in einem kleinen, dynamischen Team.

Wir freuen uns auf Ihre schriftliche Bewerbung oder Ihre erste telefonische Kontaktnahme. Fr. R. Hürlimann wird Sie dabei über weitere Einzelheiten gerne informieren.

Hofackerstrasse 32
8032 Zürich
Telefon 01/53 55 00
Postfach 212, 8029 Zürich



Für unser Fachwerkhausprogramm suchen wir

Regionalvertretungen

Architekturbüros und Generalunternehmungen welche mit ihrer Erfahrung im Wohnungsbau unsere Bauinteressenten in ihrer Region vom Projekt bis zur Fertigstellung betreuen. Die notwendigen Arbeitsunterlagen sowie unser Musterhaus stehen jeder Regionalvertretung zur Verfügung.

Unverbindliche Anfragen an:



regional-haus ag
maison regional sa
casa regionale sa

sonnmatt 192
9553 bettwiesen
Tel. 073 22 61 33
Tel. 073 22 27 37

Wir suchen

Architekten ETH Architekten HTL Bauzeichner

für vielfältigen Einsatz an anspruchsvollen öffentlichen Bauaufgaben.

Bitte schicken Sie Ihre Zuschrift mit Unterlagen an:

Burkard + Meyer + Steiger, Architekten BSA/SIA
Dammstrasse 7, 5400 Baden, Tel. 056 / 22 86 44

Für vielfältige Bauaufgaben im Hochbau und im Innenausbau suchen wir per sofort oder nach Vereinbarung zwei neue Mitarbeiter:

Bauleiter

für die selbständige Durchführung von Devisierung/örtl. Bauleitung/Ausmass und Abrechnung, und einen versierten

Hochbauzeichner

für Zeichenarbeiten von der Entwurfs- bis zur Detailplanung

Wir bieten ein kollegiales Arbeitsklima und freuen uns auf Ihren Anruf oder Ihre schriftliche Bewerbung.

Arch.-Büro Astfalck, Stäfa ZH, Tel. 01 / 926 30 30

Als Bauingenieur HTL/ETH sind Sie ein erfahrener Fachmann. Sind Sie auch bereit, Führungsverantwortung zu übernehmen?

Wir bieten Ihnen die Chance, als

● Chef Projektleitung ●

ein kleines Team zu führen. Diese interessante Aufgabe bietet Ihnen ein bekanntes Ingenieurbüro in der Sparte

Konstruktion Hochbau

Ihre Aufgabe: Selbständige und kompetente Leitung der Projekte in Zusammenarbeit mit der Projektleitung Tiefbau.

Der Arbeitsort: liegt am Thunersee – dort, wo andere Ferien machen.

Voraussetzung: Nach Ihrem Studium: Erfahrung und Erfolg

Interessiert Sie das? Wir stehen Ihnen zu Vorabklärungen gerne zur Verfügung. Diskretion ist selbstverständlich. Senden Sie doch gleich Ihre Bewerbungsunterlagen an E.R.Jäger persönlich. Erwähnen Sie bitte Ref. Nr. 1187/Ch-S

MSI-Personalberatung

Beau-Site 65, CH-2603 Péry, Tel. 032 96 18 38



HELVETAS

Schweizer Zusammenarbeit für Entwicklung

Für die Leitung zweier Ausbildungszentren «Strassenbau- und Strassenunterhalt» im Rahmen der internen Weiterbildungsstätten des Bauministeriums in

Kenya (Ostafrika)

sucht Helvetas auf Anfang 1986 zwei

dipl. Bauing. ETH/Ing. Tech. HTL (Tiefbau)

- als Leiter eines «maschinenintensiven» Strassenunterhalts-Ausbildungszentrums mit Sitz in **Nairobi** (Eastern-Province)
- als Leiter eines «arbeitsintensiven» Strassenunterhalts-Ausbildungszentrums mit Sitz in **Kisii** (Nyanza-Province)

Aufgabenbereiche:

- Planung und Realisierung von Aus- und Weiterbildungskursen für Bauleiter, Bauführer, Inspektoren usw. für Strassenbau- und -unterhalt in Theorie und Praxis
- Organisation und technische Leitung beim Ausbau der Infrastruktur der Schulungszentren
- Verantwortung für Budgetierung, Abrechnung und Einsatz der Finanzmittel
- Zusammenarbeit mit Regierungsstellen in Nairobi, auf Provinz- und Distrikt-ebene in bezug auf Bedürfnisabklärung und Planung

Anforderungen:

- mehrere Jahre praktische Bau Erfahrung, evtl. Lehrer Erfahrung
- fundiertes Fachwissen und die Fähigkeit, dieses Wissen weiterzugeben
- selbständige Arbeitsweise, viel Eigeninitiative
- sehr gute Englischkenntnisse
- Idealalter 28-40 Jahre, verheiratet oder ledig (in Kisii ohne schulpflichtige Kinder)

Wir bieten:

- ein den Anforderungen entsprechendes Salär, 6 Wochen Ferien pro Jahr, bei Dreijahresvertrag Heimaturlaub, und übernehmen alle üblichen Sozialleistungen.

Wenn Sie an einem dieser anspruchsvollen Einsätze in **Kenya** interessiert und bereit sind, sich im Rahmen der Entwicklungszusammenarbeit für zwei/drei Jahre zu verpflichten, erwarten wir gerne Ihre schriftliche Bewerbung mit den üblichen Unterlagen.

HELVETAS, Schweizer Zusammenarbeit für Entwicklung
Postfach, 8042 Zürich (Kennwort: Kenya)

Gewerblich-Industrielle Berufsschule Bern (GIBB)

Lorrainestrasse 1, Postfach 67, 3000 Bern 11
Telefon 031 / 42 15 22

Wir suchen auf Frühjahr 1987 (evtl. 1988) einen/eine

Hauptlehrer/Hauptlehrerin für den berufskundlichen Unterricht an Hochbauzeichnerklassen

Lektionenverpflichtung: 28

Anforderungen:

- abgeschlossene Lehre im Baugewerbe
- Architekt/in HTL mit mehrjähriger Berufspraxis
- Diplom als Berufsschullehrer/in oder gleichwertige Ausbildung (es werden auch Bewerber/innen berücksichtigt, die den Studiengang am Schweiz. Institut für Berufspädagogik SIBP besuchen werden)
- Unterrichtserfahrung erwünscht

Anstellung:

- Besoldung und Anstellungsbedingungen richten sich nach der kantonalen Verordnung über das Personalwesen an Schulen und Institutionen der Berufsbildung (VPB)
- Wohnsitzpflicht Kanton Bern

Auskunft: Dr. H. Oxsenbein, Direktor der Gewerblich-Industriellen Berufsschule Bern.

Anmeldungen: Handschriftliche Bewerbungen mit Lebenslauf, Foto und Zeugniskopien sind zu richten an die Direktion der Gewerblich-Industriellen Berufsschule Bern, Postfach 67, 3000 Bern 11.

Anmeldeschluss: Spätestens 4. Januar 1986

Schuldirektorin der Stadt Bern
Dr. Gret Haller

In unser mittelgrosses Architekturbüro suchen wir einen

Hochbauzeichner(in) Architekten HTL

der folgende Aufgaben erfolgreich bewältigen kann:

- Planbearbeitung vom Entwurf bis zur Ausführungsplanung, Deviation und Ausmass
- evtl. Bauleitung

Einem initiativen Bewerber bieten wir eine abwechslungsreiche, interessante Tätigkeit in attraktivem Wintersportort. Ebenso kann eine Wohnung zur Verfügung gestellt werden.

Wir freuen uns auf Ihre Bewerbung, und bitten Sie um Zustellung Ihrer Bewerbungsunterlagen an

Krähenbühl Architekten, Ducanstrasse 2, 7270 Davos Platz.

Architekturbüro sucht

Architekt HTL/Bauführer Hochbauzeichner

mit Erfahrung, für sofortigen Einsatz.

Heini Buff, dipl. Arch. ETH/SIA, Brauerstrasse 50, 8400 Winterthur
Telefon 052 / 22 15 41

Gesucht in kleineres, dynamisches Architekturbüro, Nähe Bahnhof Zürich-Tiefenbrunnen, jüngerer

Architekt HTL

mit Bauerschaft und Freude zur selbständigen, speditiven Bearbeitung interessanter Bauaufgaben mit Schwergewicht Umbauten/Denkmalpflege.

Architekturbüro P. Fässler, dipl. Architekt ETH/SIA
Resedastrasse 25, 8008 Zürich, Tel. G 01 / 55 11 55 / P 01 / 55 11 33

Bauunternehmer, Ingenieure
und Architekten sind überzeugt!

PREMIX Beton

Berufsbildnerische
PREMIX AG, 031 457546

Für die Bearbeitung der Ausführungsphase interessanter Projekte suchen wir einen

Bauführer/Hochbauzeichner

mit Erfahrung im Umbausektor. Senden Sie bitte Ihre Bewerbung, damit wir einen Gesprächstermin vereinbaren können.

Markus Rupper, dipl. Architekt ETH/SIA
St. Oswaldgasse 14, 6300 Zug, Telefon 042 / 21 69 27

Wir suchen sofort oder nach Vereinbarung

Bauzeichner(in) Architekt HTL/ETH

mit Erfahrung in Projektbearbeitung und Ausführung für interessante Bauaufgaben.

Hannes Weber, Architekt HTL
Kehrstrasse 2, 8117 Fällanden, Tel. 01 / 825 55 53

Für die Bearbeitung von öffentlichen Bauaufgaben suchen wir per sofort oder nach Vereinbarung

Architekt/in HTL oder Techniker/in TS

als Mitarbeiter/in in mittelgrossem Architekturbüro. Wir erwarten Erfahrung im Bereich Ausführungsplanung und Bauleitung und können eine zeitgemässe Anstellung bis zwei Jahre zusagen.

Peter & Beatrice Weber, Architektur, Planung, Umweltgestaltung,
Stigweidstrasse 21, 8636 Wald, Tel. 055 / 95 24 36

*Wir empfehlen, den Offerten auf Stellenangebote
keine Originalzeugnisse beizulegen.*

Stellengesuche

Promovierter Bauingenieur - Wasserwirtschaft -

erfolgreich als Teamleiter, Projektmanager und Resident Representative, in ungekündigter Stellung, 43 J., verheiratet, Englisch, Französisch, Italienisch, analytisch und kreativ denkend, formulierungssicher, sucht leitende Tätigkeit, evtl. Partnerschaft.

Zuschriften unter Chiffre SIA 393 an IVA AG, Postfach, 8032 Zürich.

Architekt HTL

40, gewohnt an Verantwortung und qualifizierte Arbeitsweise, sucht seine Erfahrungen in einem neuen Umfeld einzubringen; bevorzugt Planung, Projektmanagement, Beratung. Raum SO, AG, BL, LU.

Kontaktnahme unter Chiffre SIA 395 an IVA AG, Postfach, 8032 Zürich.

Gelernte Bauzeichnerin (31) mit KV-Abschluss sucht selbständige Tätigkeit als

Sekretärin

Zuschriften unter Chiffre SIA 397 an IVA AG, Postfach, 8032 Zürich.

Entwurfsarchitekt

dipl. Arch. ETH/SIA, der Wert auf konsequente und zeitgemässe Architektur legt (div. Wettbewerbserfolge) und aufgrund seiner langjährigen Erfahrung die Erfordernisse der Technik einbeziehen kann, sucht Stelle (3-4 Tage/Woche), evtl. freie Mitarbeit im Raume Zürich-St. Gallen.

Zuschriften unter Chiffre SIA 396 an IVA AG, Postfach, 8032 Zürich.

Dipl. Architekt ETH

(43) mit langjähriger Erfahrung vor allem im Spital-, Heim- und Wohnungsbau, besonders im Entwerfen sowie in Ausführungsplanung ausgewiesen, sucht als Mitarbeiter in einem Architekturbüro im Raum Zürich anspruchsvolle Projektierungsaufgaben.

Offerten sind erbeten unter Chiffre SIA 390 an IVA AG, Postfach, 8032 Zürich.

Diverses

Dipl. Architekt ETH

sehr guter Darsteller mit Projektierungs- und Wettbewerbserfahrung (Wohn- und Alterssiedlungen, Dorf-, Kultur- und Gemeindezentren, Schulen, Kranken-, Werk- und Altersheime, Behindertenzentren mit Werkstätten, Banken, Geschäftshäuser, Waffenplätze, Kasernen) - über 20 Preise (auch Plätze mit Weiterbearbeitung) - übernimmt freie Mitarbeit.

Kontaktnahme unter Chiffre SIA 386 an IVA AG, Postfach, 8032 Zürich

Initiativer und erfahrener

Bauingenieur HTL

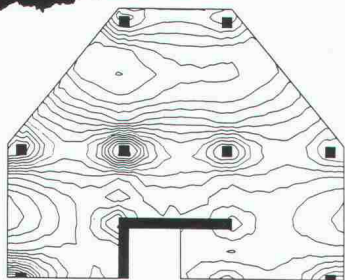
sucht Beteiligung an mittelgrosses Büro oder evtl. leitende Stellung. Fachrichtung: allg. Tiefbau, Abwasserreinigung, Industriebau. Grossraum Zürich bevorzugt.

Offerten unter Chiffre SIA 394 an IVA AG, Postfach, 8032 Zürich.

cubus

Software

Postfach 8161
Baumackerstrasse 42
8050 Zürich
Telefon 01-312 20 25



Leistungsfähige Statik- und Grundbau-Software auf den Mikros: **HP 200** und **IBM-PC-AT**. **NEU!**

CEDRUS: Platten nach Finite Element Methode (FLASH-Element).

STATIK-2000: Komplette Rahmenstatik (Erweiterung ETH-«Statik»): eben / räumlich / 2. Ordnung / Vorspannung.

FAGUS: Querschnittsprogramm: integriert mit STATIK-2000, Stahl- und Spannbetonquerschnitte unter ein/zweiachsiger Biegung mit Normalkraft.

LARIX: Grundbaupaket: Baugrubenabschlüsse, Böschungsstabilität.

Uns interessiert:

Senden Sie bitte Unterlagen an:

Name: _____

Firma: _____

Strasse: _____

PLZ/Ort: _____

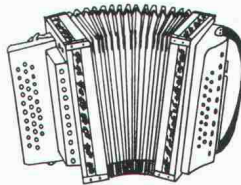
Telefon: _____

Zu verkaufen in Winterthur

einseitig angebautes Einfamilienhaus

mit 4 Zimmern, erbaut 1932 von Architekt Hermann Siegrist, mit total 444,8 m² Gesamtgrundfläche an der Leimeneggstrasse 45.

Anfragen an Chiffre 94-480, ASSA, Postfach 510, 8401 Winterthur.



Schwyzerörgeli

8 bis 18 Bässe und «Langnauerli». Bewährte Eigenkonstruktion.

Musik-Oehrli AG, 3800 Interlaken
Telefon 036 / 22 34 56

**Wer inseriert,
wird nicht vergessen!**



Baustatikprogramme für Sirius, IBM-PC Apricot u.a. MS-DOS-Rechner sowie CBM

Über 40 Programme: Ebene und räumliche Stab- und Fachwerke, inkl. Th.2. Ordnung und Vorspannung, Platten mit finiten Elementen, Stahlbeton, Holzbau, Grundbau usw. **Neu: TWO, TWP.**

Wulf Seele, Ing. SIA, Flurstrasse 44, 2544 Bettlach, 065 / 55 21 43

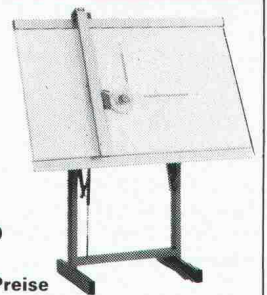
einzig

Zeichenanlagen- Discount der Schweiz

z.B.:
50 x 75 / A2 kompl. Fr. 395.-
70 x 100 / A1 kompl. Fr. 695.-
70 x 120 / A1 kompl. Fr. 795.-
92 x 150 / A0 kompl. Fr. 1295.-

**Joma-Trading AG, Friedauweg 10
8355 Aadorf, Tel. (052) 47 47 11**

erstklassige Qualität / unschlagbare Preise



Software für das Planungsbüro

für HP Series 80 und
HP Series 200

- Stabstatik beliebiger Tragwerke
- Böschungen / Stützmauern
- Hydraulik / Drucknetze
- Devis, Vertrag, Ausmass CRB, VSS, div.
- Büroadministration, Buchhaltung
- Baubuchhaltung, Baukostenabrechnung

Ingenieur- und Planungsbüro
rony dahinden

Dipl. Bauing. ETH/SIA
8370 Sirmach
Grünastr. 4
Tel. 073 26 39 22

Braas-Betonziegel

Sofort lieferbar!



Frankfurter Pfanne, besandet
FPS schiefergrau



Frankfurter Pfanne, besandet
FPS braun



Frankfurter Pfanne, besandet
FPS rot



Frankfurter Pfanne, glatt
FP rot



Frankfurter Pfanne, glatt
FP dunkelgrau



Frankfurter Pfanne, glatt
FP braun



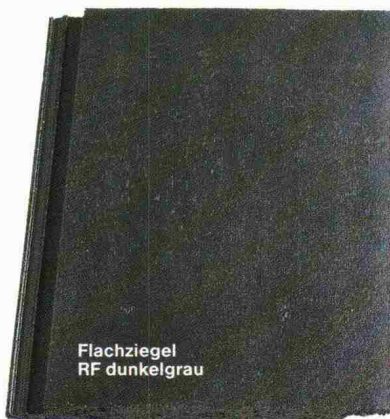
Römer Pfanne, glatt
RöP braun



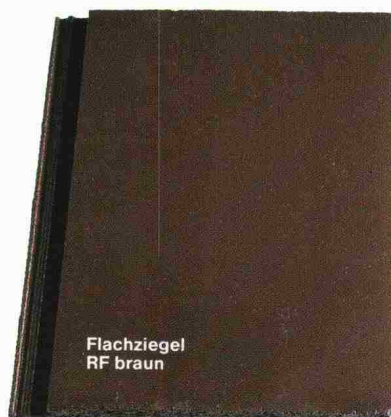
Römer Pfanne, glatt
RöP antik



Römer Pfanne, glatt
RöP rot



Flachziegel
RF dunkelgrau



Flachziegel
RF braun

Betonziegel AG

Zürcher Ziegeleien, Zürich
Telefon 01 / 468 21 11

J. Schmidheiny & Co. AG
Telefon 071/22 32 62

Baustoffe AG Chur, Chur
Telefon 081/24 46 46

BTR Prêbêton SA, Crissier
Telefon 021/34 97 21

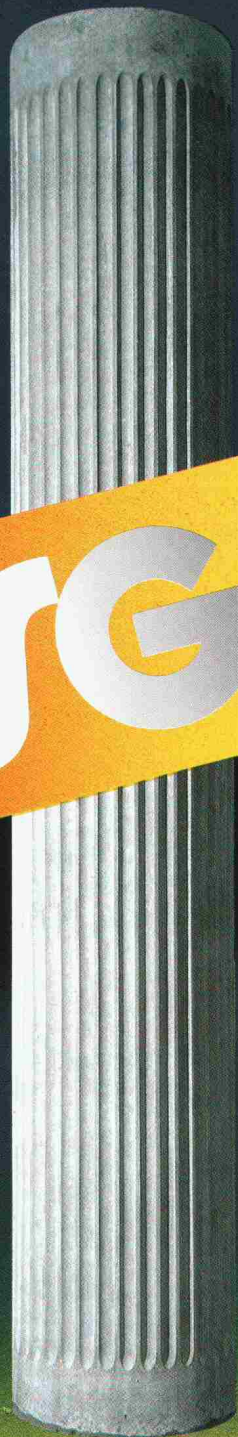
Agentur Tessin
S. Merotto, Lugaggia/TI
Telefon 091/91 34 32

Keller AG, Ziegeleien
Pfungen
Telefon 052/31 10 21

Keller AG, Ziegeleien
Verkaufsbüro Bern
Münchenbuchsee
Telefon 031/86 11 88

Verkauf Zentralschweiz
Zürcher Ziegeleien
Verkaufsbüro und Lager
Ziegelei Inwil
Telefon 041/89 17 77

Verkaufsstelle der Schweizer
Ziegelindustrie in Aarau
Telefon 064/22 15 88



SWISSGRAM

Enfin !
«LA COLONNE»
correspondant
à **votre**
recherche

Endlich !
«DIE STÜTZE»
die **Sie**
entwickelt
haben

Für das neue Spital von YVERDON ausgeführte SWISSGRAM-Stütze

Architekten: Aldo + Franck DOLCI + Daniel GUDIT, Marc VOGEL, Yverdon
Ingenieure: PERRET, GENTIL + REY + ASSOCIÉS SA, Yverdon

Nach langen Bemühungen bei Forschung und Entwicklung können wir Ihnen nun das jüngste Produkt unseres Fabrikationsprogramms offerieren: die «SWISSGRAM-Stütze» mit nach Wunsch des Architekten strukturierter Oberfläche.

Unsere Firma ist auf dem Gebiet der Vorfabrikation von Stützen aus hochwertigem geschleudertem Stahlbeton spezialisiert.

Mit zahlreichen Verwirklichungen in der ganzen Schweiz bietet GRAM ihrer Kundschaft eine dynamische Zusammenarbeit an der Spitze des technischen Fortschrittes mit originellen und wirtschaftlichen Lösungen. Die GRAM-Stützen finden ihren Platz bei allen Studien, die moderne Bausysteme wählen.

Der Querschnitt der Stützen kann kreisförmig, viereckig oder polygonal sein, falls dies vom Architekten aus Gründen der Ästhetik gewünscht wird. Die sehr hohe Druckfestigkeit des Schleuderbetons, mehr als 600 kg/cm², erlaubt es ausserdem, kleine Querschnitte vorzusehen. Die GRAM-Stützen helfen Platz sparen: in Verwaltungs- und Industriegebäuden, Parkhäusern und Schulen.

GRAM ist Ihr Partner und hält ausführliche technische Unterlagen für Sie bereit.

GRAM SA

Colonnes en béton armé **centrifugé**
037 / 64 16 46
1523 VILLENEUVE près Lucens