

Objektyp: **Advertising**

Zeitschrift: **Schweizer Ingenieur und Architekt**

Band (Jahr): **103 (1985)**

Heft 3: **Pierre Dubas zum 60. Geburtstag**

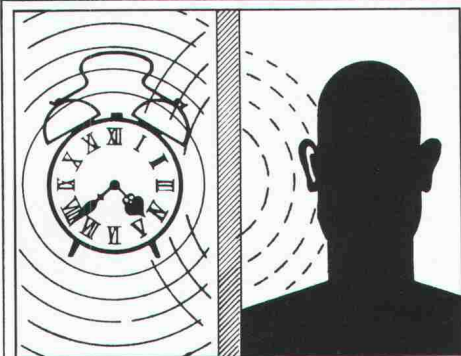
PDF erstellt am: **25.09.2024**

Nutzungsbedingungen

Die ETH-Bibliothek ist Anbieterin der digitalisierten Zeitschriften. Sie besitzt keine Urheberrechte an den Inhalten der Zeitschriften. Die Rechte liegen in der Regel bei den Herausgebern. Die auf der Plattform e-periodica veröffentlichten Dokumente stehen für nicht-kommerzielle Zwecke in Lehre und Forschung sowie für die private Nutzung frei zur Verfügung. Einzelne Dateien oder Ausdrucke aus diesem Angebot können zusammen mit diesen Nutzungsbedingungen und den korrekten Herkunftsbezeichnungen weitergegeben werden. Das Veröffentlichen von Bildern in Print- und Online-Publikationen ist nur mit vorheriger Genehmigung der Rechteinhaber erlaubt. Die systematische Speicherung von Teilen des elektronischen Angebots auf anderen Servern bedarf ebenfalls des schriftlichen Einverständnisses der Rechteinhaber.

Haftungsausschluss

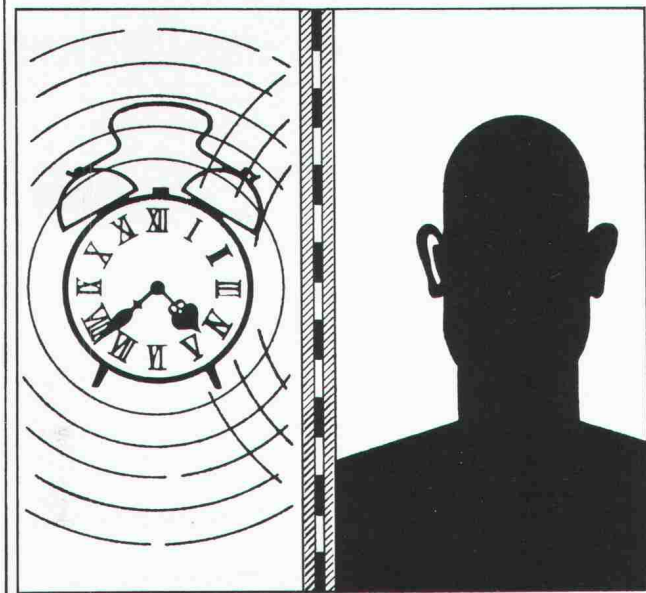
Alle Angaben erfolgen ohne Gewähr für Vollständigkeit oder Richtigkeit. Es wird keine Haftung übernommen für Schäden durch die Verwendung von Informationen aus diesem Online-Angebot oder durch das Fehlen von Informationen. Dies gilt auch für Inhalte Dritter, die über dieses Angebot zugänglich sind.



Der Unterschied!

Bessere Schalldämmung dank **Teroform**®

der bitumenfreien Schwerfolie mit den entscheidenden akustischen Eigenschaften!



**SWISS
BAU 85**

5.-10. 2. 1985
Basel/Schweiz

Planer, Architekten, Achtung!

In Zusammenarbeit mit Spezialisten der Branche ist die neue Dokumentation «Rw plus – Schalldämmkonstruktionen mit Teroform» entstanden.

Sie ist jetzt für Sie bereit.
Während der Messedauer bieten wir Ihnen die Gelegenheit, das Werk gratis zu beziehen!
Dieses Inserat gilt als Gutschein dazu.
Kommen Sie damit an unseren Ausstellungsstand.
Halle 31, Stand Nr. 435.
Wir freuen uns auf Ihren Besuch!

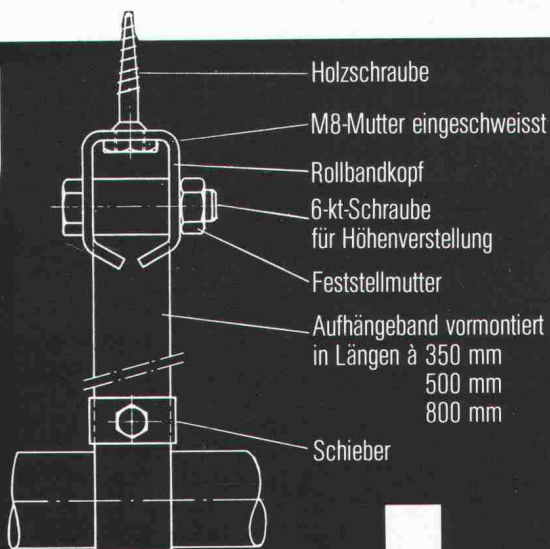
GRACE AG

Neugasse 6
8005 Zürich
Tel. 01/42 47 11

Teroson

K. Fassbind-Ludwig + Co. AG
Rickenstrasse
8646 Wagen bei Jona SG
Telefon 055/28 31 41

FALU



Rollband- aufhängung

Erhältlich im Fachhandel.

startex®

Isolierschaum

Spritzdämmstoff für höchste Ansprüche . . .

Einziger schwund- und geruchfreier UF-Isolationsschaum ohne Formaldehyd-Immissionen.

Geeignet für Hohraumisolationen bei thermischen und akustischen Problemen in Alt- und Neubauten.

Brennt nicht, erzeugt keinen Expansionsdruck, ist alterungsbeständig und formstabil.

IDC CHEMIE AG 8807 Freienbach
Abteilung Bausolationen ☎ 055-48 29 35

Der moderne, atmungsaktive und gesundheitsverträgliche Wärmedämmstoff!

Besuchen Sie uns an der SWISSBAU - Halle 31, Stand 433

FACHLITERATUR

AUFBEWAHREN UND FINDEN: LISY!

Einfach, billig, schnell. Software für Ihren PC.

Postfach 744, 8401 Winterthur

KOLB - PUMPEN

für Kellerentwässerung, Hochwasserschutz,
Abwasserbeseitigung, Baustellenentwässerung.

E. Kolb AG, Maschinenfabrik, 8594 Güttingen TG
Telefon 072 65 15 65



7. Schweizer Fachmesse für
öffentliche Betriebe + Verwaltungen
in Bern, 18. - 21. Juni 1985

Gemeinde 85 Bern

Tel. 031/42 19 88

Die vielversprechende Gelegenheit, Ihr
Angebot einem interessierten Publikum
zu zeigen!

Deutschlands grösster anerkannter Meister-
fachbetrieb für alte und antike

Kachelöfen und Cheminées

informiert alle Kachelofen-Gourmets, Samm-
ler, Architekten sowie Bauherren.

Sie werden begeistert sein von schönen alten
gesammelten Kachelöfen.

Auskunft:

Reinhart Klotsche, eidg. dipl. Hafnermeister,
Talstrasse 66, D-7853 Steinen - 2

Telefon 0049 7627 / 89 36 und 0049 7621 / 5 54 60

oder **Hasso Komp**, Dr. dipl. Kaufmann, Tel. 0049 641 / 7 42 22

Durchstossungen

Hydr. Durchstoss-
verfahren \varnothing 100-350 cm

Stahl- oder Eternit-

rohrbohrung \varnothing 30-100 cm

Stahlrohrrammung

\varnothing 10-80 cm

Bodenverdrängungs-

Rakete \varnothing 4-17 cm

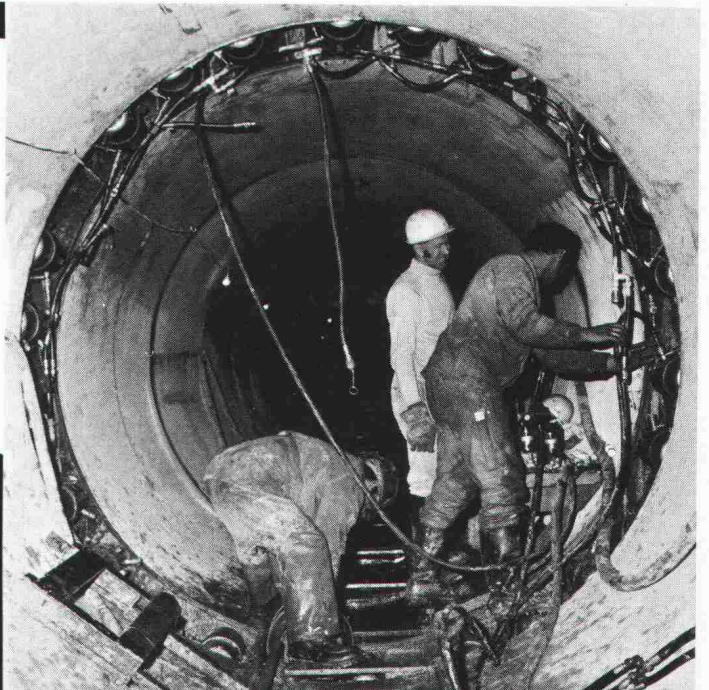
BLESS

Technische
Beratung/Bau-
ausführung:

Neugutstr. 52, 8600 Dübendorf

Bauunternehmung AG Tel. 01/8210085

Zürich - Dübendorf - Aarau - Chur - Grenchen - St. Gallen



Stellenangebote

Sind Sie ein erfahrener

Hochbauzeichner

dem es Spass macht, schöne Bauvorhaben mit Flair zu zeichnen? Sind Sie ein sicherer und selbständiger Sachbearbeiter für Werk- und Detailpläne, ein fähiger Darsteller von Baueingaben? Mögen Sie einen sicheren Arbeitsplatz in einem kleinen Team? Ein in Anerkennung Ihrer Fähigkeiten gutes Salär? Interessante Arbeit?

Wir bauen Einfamilienhäuser, Wohnhäuser, Geschäftshäuser. Unser Beruf macht uns Spass wie Ihnen.

Rufen Sie uns an, wir haben eine Stelle für Sie.

GENERALBAU MATHIS AG

Brauerstrasse 4
8004 Zürich
Telefon 01 / 242 10 20 (Hr. Humbel)

Wir sind eine gut fundierte, aktive Generalunternehmung für Renovationen und Umbauten und suchen einen

Bauleiter/Bauführer

Die anspruchsvolle Aufgabe umfasst:

- sämtliche in Zusammenhang mit der Ausführung stehenden Arbeiten ohne Planung, jedoch mit Planungsüberwachung

Einem einsatzfreudigen Mitarbeiter im Idealalter von 25 bis 35 Jahren bieten wir nebst entsprechendem Salär und gut ausgebauten Sozialleistungen einen angenehmen Arbeitsplatz in einem kollegialen Team.

Falls Sie Interesse an dieser vielseitigen und abwechslungsreichen Position haben und allenfalls einige Erfahrungen im Bereich Umbauten mitbringen, bitten wir Sie, Ihre Bewerbungsunterlagen an Frau S. Haller zu richten, oder nehmen Sie mit Herrn R. Cramerer unter Telefon 01 / 830 36 55 Kontakt auf.

**RENUM
BAU AG**

Generalunternehmung für Renovationen und Umbauten
Grindelstrasse 5, 8304 Wallisellen

Für interessante und vielseitige Aufgaben in mittel-grossem Ingenieurbüro, tätig im Tief-, Brücken- und Hochbau, suchen wir

jungen Bauingenieur HTL

Hauptarbeitsgebiet Tiefbau, für Betrieb in Scuol

sowie

Tiefbauzeichner

Fachrichtung Eisenbeton, für Betrieb in Zürich

Gian Caprez, dipl. Bauingenieur ETH/SIA AG
Etzelstrasse 3, 8038 Zürich Tel. 01 / 482 44 05
Chasa Laudinella, 7550 Scuol Tel. 084 / 9 06 08

**Architekt HTL/Bauleiter
als Projektleiter**

Wir sind das führende Handelsunternehmen in der Einrichtungsbranche mit verkehrsmässig gut erreichbarem Hauptsitz im Mittelland.

Wir suchen zur Verstärkung unseres kleinen, schlagkräftigen Teams einen gut ausgewiesenen

Projektleiter

Neben Ihren Aufgaben in der fachlichen Beratung von Linienvorgesetzten sind Sie als **Vertreter der Bauherrschaft** für die Realisierung mittlerer und grösserer Bauvorhaben verantwortlich.

Diese selbständige und vielseitige Aufgabe erfordert Ihre **Bau- und Projektleitungserfahrung** sowie Ihren Sinn für klare Formgebung.

Sie sind die teamfähige und kontaktfreudige Persönlichkeit mit - vorzugsweise - EDV- und Französischkenntnissen, die bereit ist, sich überdurchschnittlich zu engagieren und damit zu profilieren. Sie können auf die Unterstützung Ihrer Fachvorgesetzten ebenso zählen wie auf gute Anstellungsbedingungen, ausgezeichnete Sozialleistungen und ein angenehmes Arbeitsklima.

Wir freuen uns, Sie kennenzulernen, und geben Ihnen gerne persönlich nähere Auskünfte. Rufen Sie unseren Herrn Dr. Germann an, Telefon 064 / 33 36 97, oder senden Sie Ihre Bewerbung mit handschriftlichem Lebenslauf an Möbel-Pfister AG, Personalabteilung, 5034 Suhr.

**Möbel-
Pfister**

WALO WALO WALO

Wir sind eine gesamtschweizerisch tätige Bauunternehmung. Unser zentrales Prüf- und Baustofflabor in Schlieren arbeitet vorwiegend in den Bereichen Asphalt, Beton, Stabilisierungen und Erdbau.

Für die Leitung dieses Labors suchen wir einen einsatzfreudigen

Bauingenieur HTL

oder evtl.

Chemiker HTL

mit ausgeprägtem Interesse an praxisorientierter Arbeit.

Der Tätigkeitsbereich umfasst im wesentlichen die folgenden Aufgaben:

- Leitung des Laborbetriebes nach unternehmerischen und betriebswirtschaftlichen Gesichtspunkten
- Entwicklung im Bereich bituminöser und zementgebundener Baustoffe
- Evaluation von Baustoffen, Abklärungen bei Garantiefällen, Beratung bei firmenspezifischen Problemstellungen.

Interessiert? Dann senden Sie uns Ihre Bewerbungsunterlagen an folgende Adresse:

WALO BERTSCHINGER CENTRAL AG
Limmatstrasse 73, 8023 Zürich

WALO WALO WALO

Wir sind eine gut fundierte, aktive Generalunternehmung für Renovationen und Umbauten und suchen einen

Hochbauzeichner

Nebst den zeichnerischen Arbeiten wie Erstellen von Ausführungs- und Detailplänen befassen Sie sich auch mit Bauaufnahmen, Projektierungsaufgaben und eventuell mit Hilfsbauführung.

Einem einsatzfreudigen, erfahrenen Mitarbeiter mit einigen Jahren Praxis bieten wir ein angemessenes Salär, gut ausgebaute Sozialleistungen und einen angenehmen Arbeitsplatz in einem kollegialen Team.

Falls Sie Interesse an dieser abwechslungsreichen Position haben, bitten wir Sie, Ihre Bewerbungsunterlagen an Frau S. Haller zu richten oder mit Herrn R. Cramer unter Telefon 01/830 36 55 Kontakt aufzunehmen.

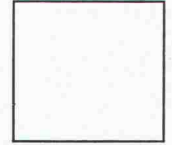
**RENUM
BAU AG**

Generalunternehmung für Renovationen und Umbauten
Grindelstrasse 5, 8304 Wallisellen

HOLINGER AG

Ingenieurbüro für
Hochbautechnik
Umweltschutztechnik
Tiefbautechnik

HOLINGER



Wir suchen einen

Bauingenieur ETH oder HTL

für die Bearbeitung von Kanalisations-, Kläranlagen-, Wasserversorgungs- und Strassenprojekten.

Nebst einigen Jahren Praxis im Tiefbau erwarten wir eine selbständige Arbeitsweise und Bereitschaft zur Teamarbeit in einer Dauerstelle.

Wir bitten Sie, Ihre schriftliche Bewerbung mit den üblichen Unterlagen zu richten an:

INGENIEURBÜRO HOLINGER AG
Frey-Herosé-Strasse 20, 5000 Aarau
z. Hd. v. Herrn P. Brunner, dipl. Ing. ETH

KANTON SOLOTHURN

Für das Büro für Nationalstrassen in Solothurn suchen wir einen

Ingenieur HTL für den Brückenunterhalt

Aufgabenbereich: Bearbeitung von speziellen technischen Problemen; Begleitung der privaten Ingenieurbüros bei spezifischen Untersuchungen, der Projektierung und der Durchführung von Unterhalts- und Sanierungsarbeiten an den Brückenobjekten des solothurnischen Nationalstrassennetzes; Oberbauleitung dieser Brückensanierungen.

Anforderungen: Abgeschlossenes Studium als Ingenieur HTL (Vertiefungsrichtung Brückenbau). Einige Jahre Berufserfahrung, vorzugsweise auf konstruktivem Gebiet sowie Bauleitungserfahrung erwünscht.

Wir bieten: Zeitgemäss geregelte Besoldungs- und Anstellungsbedingungen; individuelle Arbeitszeit.

Der Stellenantritt erfolgt nach Vereinbarung im Frühjahr 1985. Eine Wahl verpflichtet, im Kanton Solothurn Wohnsitz zu nehmen.

Weitere Auskünfte erteilt der leitende Ingenieur für den Nationalstrassenbau, Herr F. Nicolet, Telefon 065/22 91 51. Anmeldungen mit Lebenslauf, Foto, Ausweisen über die Ausbildung und bisherige berufliche Tätigkeit sind bis zum 31. Jan. 1985 dem Kant. Personalamt, Rathaus, 4500 Solothurn, einzureichen.

Infolge Weggang eines Mitarbeiters ist beim Tiefbauamt der städtischen Baudirektion Biel die Stelle eines/einer

Ingenieurs/Ingenieurin HTL oder ETH (Dienstchef)

Fachrichtung Tiefbau, wiederzubesetzen.

Aufgabenbereich: Leitung eines kleineren Teams. Bearbeitung vielseitiger technischer Probleme im städtischen Tiefbau, vornehmlich im Sektor Strassenbau. Selbständige Planung und Projektierung. Kostenberechnungen. Schriftlicher und persönlicher Verkehr mit Privaten und Behörden.

Anforderungen: Absolvent(in) einer Höheren Technischen Lehranstalt (HTL), Fachgebiet Tiefbau oder gleichwertige Ausbildung. Mehrjährige Erfahrung in der Planung und Ausführung von Tiefbauanlagen erwünscht. Wohnsitznahme in Biel. Deutsch und Französisch.

Eintritt: 1. April 1985 oder nach Übereinkunft.

Geboten werden: zeitgemässe Entlohnung im Rahmen der städtischen Besoldungsordnung. Individuelle Arbeitszeit.

Nähere Auskünfte werden gerne erteilt durch das städtische Tiefbauamt (Stadtingenieur), Telefon 032 / 21 25 80.

Schriftliche Anmeldungen sind bis spätestens 31. Januar 1985 mit den üblichen Unterlagen an das Personalamt der Stadt Biel, Mühlebrücke 6a, 2501 Biel, zu richten. Verlangen Sie das besondere Bewerbungsformular, das Ihnen die Anmeldung erleichtert (Telefon 032 / 21 22 21).

Für die Bearbeitung von anspruchsvollen Bauaufgaben suchen wir einen

kompetenten Bauleiter

und einen

Hochbauzeichner/Bauleiter

Wir erwarten weitgehende Selbständigkeit, Initiative und guten Teamgeist.

Wir bieten zeitgemässe Anstellungsbedingungen und angenehmes Arbeitsklima in mittelgrossem Büro.

Gerne erwarten wir Ihren Anruf oder Ihre schriftliche Bewerbung.

J. Stöckli, dipl. Architekt BSA/SIA
Neugasse 28, 6300 Zug, Telefon 042 / 21 83 87

In kleines Team gesucht junge(r)

Bautechniker/Bauzeichner(in)

mit Interesse an allen Bearbeitungsphasen von Projektierung bis Ausführung an Wohnbauten.

Stellenantritt möglichst bald, nach Vereinbarung.

Bewerbung erbeten an:

P.H. Wirth, dipl. Architekt SIA
Zentralstrasse 8, 8610 Uster, Telefon 01 / 940 44 77

Wir suchen initiative, an selbständige und kostenbewusste Arbeit gewöhnte Mitarbeiter

per sofort oder nach Übereinkunft

Architekt / Bautechniker Bauzeichner

mit gestalterischen und konstruktiven Fähigkeiten.

Auf Frühjahr 1985

Bauleiter / Bauführer

mit solider Ausbildung in Devisierung und Baustellenorganisation

Kurt Federer Architekt AG

Obere Bahnhofstr. 40, 8640 Rapperswil, Tel. 055 / 27 73 03

Nous sommes une entreprise générale active dans tous les domaines de la construction.

Nous cherchons pour notre nouvelle succursale à Neuchâtel un

Conducteur de travaux

(arch. ETS ou équivalent)

sérieux, expérimenté, capable de travailler indépendamment. Les constructions à réaliser sont surtout des bâtiments industriels et commerciaux.

Nous demandons un grand engagement pour lequel nous sommes prêts à payer un salaire adéquat. Veuillez adresser les offres manuscrites ainsi que tous les documents usuels à:



Alfred Muller SA
Entreprise générale
Case postale 1521, 2002 Neuchâtel

Hochbauamt des Kantons Zürich

Infolge Pensionierung eines Mitarbeiters suchen wir auf Frühjahr 1985 tüchtige(n), teamfähige(n)

Hochbautechniker(in)

für ein Unterhalts-Ressort der Universitätsbauten im Hochschulquartier.

Aufgabenbereich:

- Durchführung von Umbauten und Renovationen: Projekt, Kostenvoranschlag, Pläne, Devisierung, Bauführung, Bauabrechnung
- Verhandlungen mit Benützern und Unternehmern sowie administrative Arbeiten
- Durchführung von baulichen Unterhaltsarbeiten

Anforderungen:

- abgeschlossene Technikumsausbildung oder allenfalls Hochbauzeichnerlehre mit grosser Baupraxis
- Erfahrung in Projektierung und Bauausführung.

Ihre handschriftliche Bewerbung samt Lebenslauf, Foto, Zeugniskopien und Gehaltsanspruch richten Sie bitte mit Vermerk «Hochbautechniker Universitätsbauten» an das

Hochbauamt des Kantons Zürich
Walcheter, 8090 Zürich

Hochbauamt des Kantons Zürich

Infolge Pensionierung eines Mitarbeiters suchen wir auf das Frühjahr 1985 einen

Architekten

für die

- Mithilfe bei der Projektleitung (Bauadministration, -überwachung und -begleitung)
- Stellvertretung des Projektleiters und teilweise selbständige Projektleitung, vorwiegend im Schul- und Wohnungsbau, nach Bedarf auch im Bereich anderer Gebäudekategorien.

Anforderungen:

- Abschluss an einer HTL oder gleichwertigen Schule
- einige Jahre Praxis im Büro und auf der Baustelle
- Interesse und Verständnis in formaler und technischer Hinsicht für Neu- und Altbauten, ferner in organisatorischen, kaufmännischen und rechtlichen Belangen
- sprachliche Sicherheit und Gewandtheit mündlich und schriftlich
- Freude an der Zusammenarbeit in kleinem Team und Durchsetzungsvermögen.

Schriftliche Kurzzofferten mit Lebenslauf, Foto, Zeugniskopien und Angabe des Gehaltsanspruchs sind mit dem Vermerk «Architekt/Abt. Neubau» zu richten an

Hochbauamt des Kantons Zürich
Walcheter, 8090 Zürich

Gesucht in bekanntes Ingenieurbüro für Geotechnik, Grundbau und Felsbau in Zürich

dipl. Bauingenieur ETH

mit einigen Jahren praktischer Erfahrung in den erwähnten Fachgebieten.

Stellenantritt 1. Mai oder 1. Juni 1985.

Offerten sind erbeten unter Chiffre SIA 201 an IVA AG, Postfach, 8032 Zürich.

In ein kleines Bauteam suche ich eine(n)

Tiefbauzeichner(in)

für abwechslungsreiche Aufgaben im Bereich städtischer Infrastrukturen.

Eintritt nach Vereinbarung; evtl. Teilzeitarbeit möglich.

Auf Ihre schriftliche Bewerbung mit den üblichen Unterlagen freue ich mich.

A. Walsler, Bauingenieur HTL/STV
Schaffhauserstrasse 432, 8050 Zürich, Telefon 01 / 302 80 40

Stellengesuche

Baufachmann (Ing. HTL/dipl. Baumeister)

43, sucht verantwortungsvolle Anstellung mit entsprechenden Kompetenzen, bevorzugt Raum Kt. Aargau-Zürich.

Geboten werden vielseitige Erfahrung im Hoch- und Tiefbau, Initiative, Ausdauer, Zuverlässigkeit.

Kontaktnahme unter Chiffre SIA 190 an IVA AG, Postfach, 8032 Zürich.

Architekt HTL

34, initiativ, selbständig, mit Verhandlungsgeschick und Durchsetzungsvermögen, sucht neue Aufgabe, wo er seine langjährige Auslandsfahrung (Bauüberwachung, Projektierung) einbringen und sich weiterbilden kann. Raum Bern-Thun.

Zuschriften bitte unter Chiffre M-05-301026 an Publicitas, 3001 Bern.

Dipl. Bauingenieur ETH

CH, 48, mit langjähriger Praxis im konstruktiven Ingenieurbau (Industrie-, Hoch- und Brückenbau) sucht selbständige und verantwortungsvolle Stelle in Ingenieurbüro, Unternehmung oder Verwaltung im Raum Zürich.

Anfragen bitte unter Chiffre SIA 202 an IVA AG, Postfach, 8032 Zürich.

Dipl. Architekt ETH

mit vielseitiger Erfahrung in Entwurf und Planung, selbständig und verantwortungsbewusst, sucht eine anspruchsvolle, ausbaufähige Stellung. Raum Winterthur-Zürich.

Zuschriften erbeten unter Chiffre SIA 203 an IVA AG, Postfach, 8032 Zürich.

Bauingenieur HTL/SIA

(**Baustatiker/Eisenbetonzeichner/Bauleiter**) CH, mit langjähriger Erfahrung, sucht Stelle in einem Ing.-Büro für **Statik und Konstruktion**. Eintritt: sofort oder nach Vereinbarung.

Offerten unter Chiffre SIA 199 an IVA AG, Postfach, 8032 Zürich.

Diverses

Zu vermieten in Giffers FR

LOKAL etwa 100 m²

eingrichtet, geeignet für Architektur und Zeichnungsbüro.

Schreiben unter Chiffre 17-70111 an Publicitas AG, 1701 Freiburg.

Gesucht:

Elektronenrechner HP 97 evtl. HP 41 CV

Ingenieurbüro M. Bamert
7250 Klosters

Telefon G 083 / 4 41 50
P 083 / 4 33 41

**Unterwegs
in der Schweiz.**

**Und jederzeit zu
erreichen.**

**AIR CALL
Swissline**

Das praktische, europaweite
Rufsystem mit der perfekten Serviceleistung.



Bitte informieren Sie mich:

Name SIA07

Vorname

Anschrift

Telefon

Air Call Communications, Ottikerstrasse 53
8006 Zürich, Tel. 01/3612727

Air Call: Zürich Basel Genf Lausanne

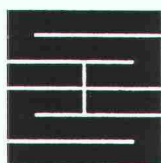
Rigips/Gips-Union präsentiert an der SWISSBAU

Rigips® Gips-Union

15 Neuheiten und viele Gewinnchancen

Gips-Union AG
Talstrasse 83
Postfach, 8021 Zürich
01-211 51 40

Stand 551
Halle 300 (Untergeschoss)



Schaffroth & Späti AG

Asphalt- und Bodenbeläge

8403 Winterthur

Telefon 052 / 29 71 21

Gegründet 1872

Flachdachbeläge jeder Art

Gussasphalt für Isolationen und Strassen

Spenglerarbeiten

Nacophalt-Hartgussasphaltböden

Linolith-Industriebodenbeläge

seit 50 Jahren bewährt

Zimmerli-Hartbetonböden

für Autogaragen, Rampen usw.

REPOXIT-Kunstharzböden

in diversen Farben, 2 bis 7 mm stark



Unterquerungen

Rammvortriebe

mit Stahlrohren \varnothing 16 – 100 cm

Hydraulische Pressvortriebe

mit Betonrohren \varnothing 100 – 400 cm

Technische Beratung und Ausführung:



Arnold Brunner's Erben Bauunternehmung Zürich

Nachfolger Murbach-Brunner + Co.
8050 Zürich, Leutschenbachstrasse 52

Telefon 01 / 301 06 60

**data
grafik
ag**

EDV für das Bauwesen · EDV-Gesamtlösungen · Software-Erstellung · Computergrafik
Zwinglistrasse 21, CH-8026 Zürich, Telefon 01-241 33 22

Lesen Sie die Informationen über Computer im Bauwesen im Schweizer Ingenieur und Architekt
Nr. 7, 17, 25, 36, 41 und 51/52.

SWISSBAU 5.-10.2.
MUBA Basel

MICRO COMP 27.-30.3.
Kunsthhaus Zürich

LOGIC 10.-13.4.
ZÜSPA Zürich

SWISSDATA 10.-14.9.
MUBA Basel

Für Ungezügigte
haben wir Unterlagen!

Name, Adresse



SWISS BAU 85

6. Baufachmesse

Basel

5.–10. Februar 1985



 **SBB** **Verbilligte Bahnbillette**