

Objektyp: **Advertising**

Zeitschrift: **Schweizer Ingenieur und Architekt**

Band (Jahr): **103 (1985)**

Heft 18

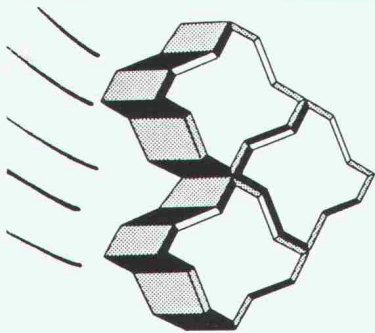
PDF erstellt am: **22.09.2024**

Nutzungsbedingungen

Die ETH-Bibliothek ist Anbieterin der digitalisierten Zeitschriften. Sie besitzt keine Urheberrechte an den Inhalten der Zeitschriften. Die Rechte liegen in der Regel bei den Herausgebern. Die auf der Plattform e-periodica veröffentlichten Dokumente stehen für nicht-kommerzielle Zwecke in Lehre und Forschung sowie für die private Nutzung frei zur Verfügung. Einzelne Dateien oder Ausdrucke aus diesem Angebot können zusammen mit diesen Nutzungsbedingungen und den korrekten Herkunftsbezeichnungen weitergegeben werden. Das Veröffentlichen von Bildern in Print- und Online-Publikationen ist nur mit vorheriger Genehmigung der Rechteinhaber erlaubt. Die systematische Speicherung von Teilen des elektronischen Angebots auf anderen Servern bedarf ebenfalls des schriftlichen Einverständnisses der Rechteinhaber.

Haftungsausschluss

Alle Angaben erfolgen ohne Gewähr für Vollständigkeit oder Richtigkeit. Es wird keine Haftung übernommen für Schäden durch die Verwendung von Informationen aus diesem Online-Angebot oder durch das Fehlen von Informationen. Dies gilt auch für Inhalte Dritter, die über dieses Angebot zugänglich sind.



Uni-Coloc

Der neue Uni-Verbundstein
mit Ankerverbund

Maschinell verlegbar!

Vorteile:

1. Optimale Verankerung
2. Höchste Belastbarkeit
3. Schnelles Verlegen
4. Geringere Kosten

Dieser Uni-Coloc mit grösster Verbundwirkung kann maschinell, schnell, mühelos und preisgünstig verlegt werden. Ein Kippen und Verkanten des Steins ist auch bei stärkster Beanspruchung unmöglich. – Wirtschaftlich auch bei kleineren Belagsflächen.

Alternative zum Schwarzbelag



Uni-Verlegegerät



Lager- und Verladeplatz

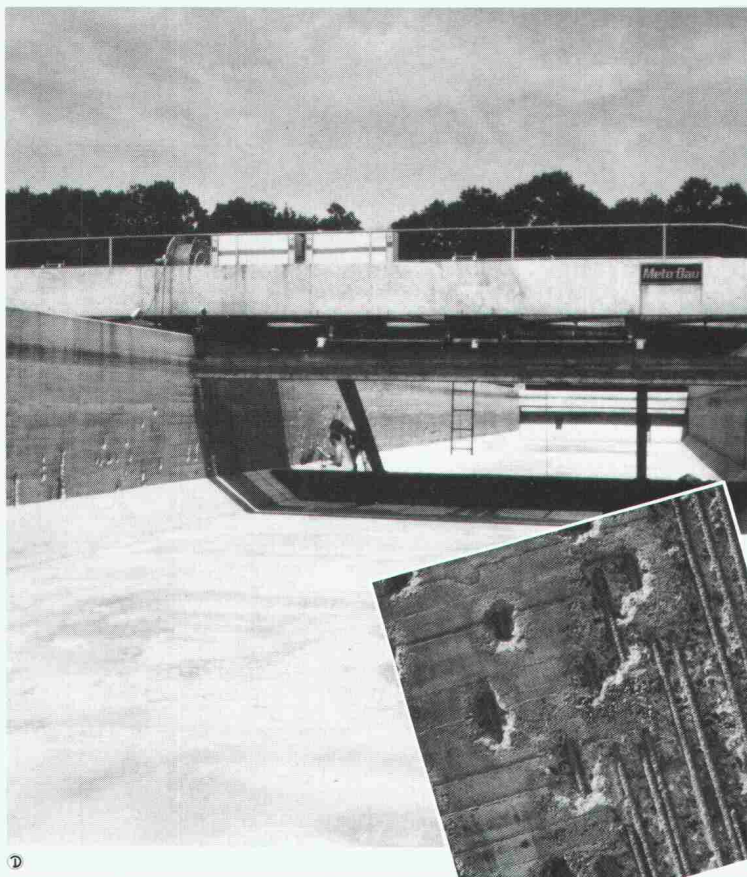
Die Verlegegeräte stehen gratis zur Verfügung

Produktion und Verkauf:

VERBUNDSTEIN AG ZÜRICH

Felsenrainstrasse 1, 8052 Zürich
Telefon 01 / 301 39 49

Die Spezialisten für Beton-Sanierung.



Das Renesco-Verfahren geht der Sache auf den Grund und bringt sicheren Erfolg.

1. Restlose Entfernung beschädigter Teile.
2. Renesco-Rostschutz für Bewehrungsseisen.
3. Wiederherstellung und Schutz des Baukörpers.

So lassen sich Betonschäden an Hoch- und Tiefbauten wirklich dauerhaft sanieren, mit Garantie. Wir informieren Sie gerne genauer. Die Spezialisten für Abdichtung, Bautenschutz und Bausanierung.

SEIT 20 JAHREN
DIE SPEZIALISTEN
renesco[®]

Vandex International AG

Telefon 01/844 31 71

Coupon: -----

- Rufen Sie bitte an. Senden Sie mir detaillierte Unterlagen.
 Ich wünsche den Besuch eines technischen Beraters.

Firma: _____

Strasse: _____

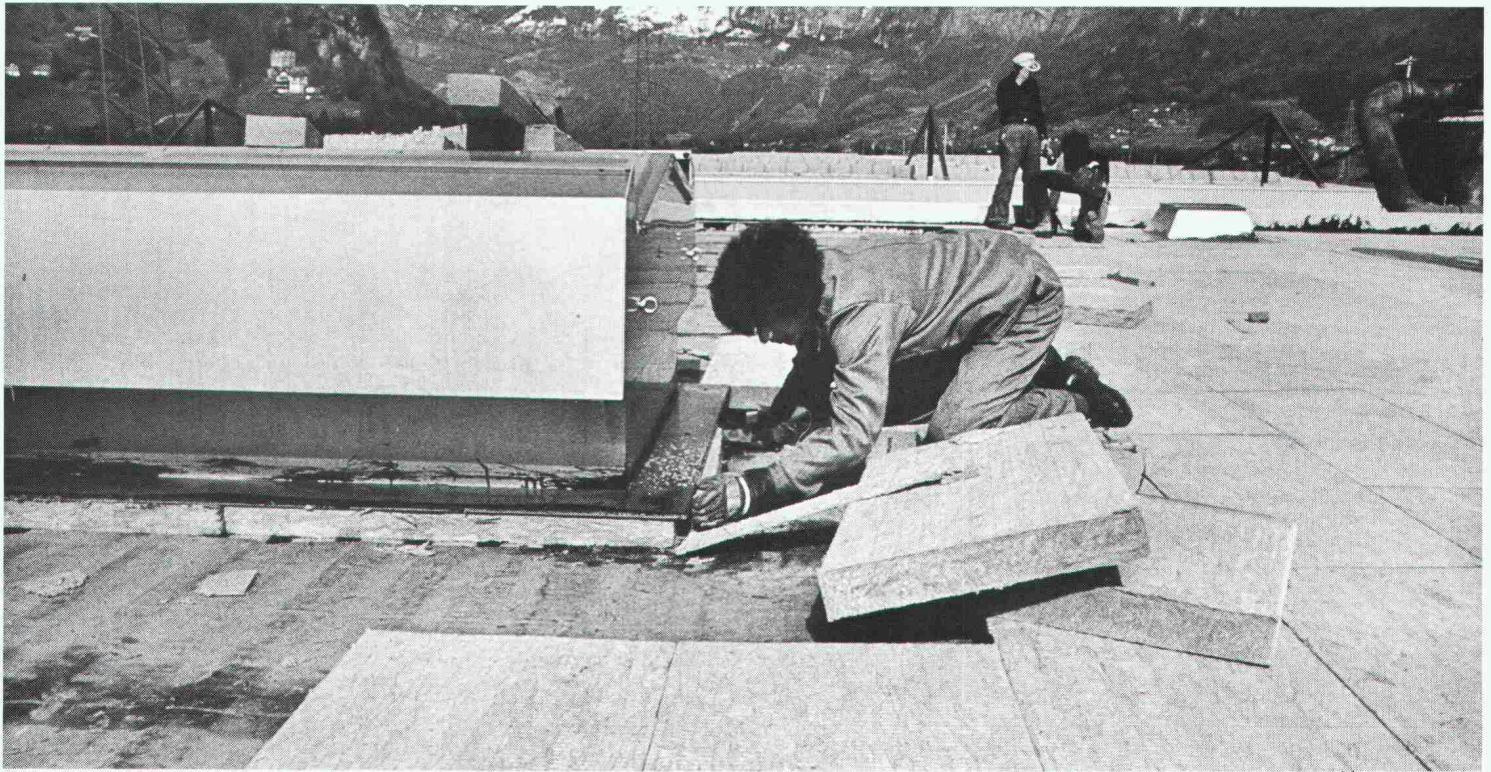
PLZ/Ort: _____

Telefon: _____

Renesco Vandex International AG, Lauetstrasse 35, 8112 Otelfingen.

Renesan

SIA 4 / 2.5.85



Flumroc Dachdämmplatten 341+ für die hochwirksame Wärme- und Trittschalldämmung im Flachdach.

Die kompakt gepressten Flumroc-Dachdämmplatten 341+ aus Steinwolle bieten mehr als hohe Wärmedämmung bei guter Druck- und Trittfestigkeit: auf Terrassen z. B. erfüllen sie auch noch grosse Ansprüche an Trittschalldämmung. Und sie gewährleisten einen hochgradigen Schutz gegen Feuerübertragung. Die handwerklich äusserst einfache Verarbeitung der Dachdämmplatten 341+ sowie ihre absolute Volumen- und Formstabilität bei Temperaturwechseln sind beste Voraussetzungen für einen langlebigen Flachdachbelag.

Flumroc ist das einzige in der Schweiz hergestellte Isoliermaterial aus Steinwolle,



Wenden Sie sich für Unterlagen oder einen Rat in Isolierungsfragen an unsere anwendungstechnische Abteilung. Flumroc AG, 8890 Flums, Tel. 085/3 26 46

Ein Haus ist mehr wert mit einer



Isolierung
Schweizer Isolierprodukte aus Steinwolle

das nicht nur tadellos Wärme und Schall dämmt, sondern auch wirkungsvoll vor Feuer schützt. Denn nur Mineralfaser-Bausolierprodukte aus Steinwolle sind nicht bloss unbrennbar, sondern auf Dauer feuerbeständig. Und nur Flumroc produziert in der Schweiz Isoliermaterial aus Steinwolle.

Flumroc – das einzige in der Schweiz hergestellte feuerbeständige Bausoliermaterial aus Steinwolle.



«Gerade auch bei diesem Siedlungsbau

hat uns das CRET-Dornsystem erlaubt, rationell,

kostengünstig und sicher zu bauen.»



**Überbauung «Egghölzli» Muri/Bern.
4 MFH mit 62 Wohneinheiten, eine
Autoeinstellhalle. Statik: Ingenieure
Emch + Berger AG, Bern**

Max Bucher, Ingenieur bei Emch + Berger:
«Durch die Verwendung von CRET-Querkräftdornen bei den Deckendilatationen in der Autoeinstellhalle konnten die Gerbergelenke weggelassen werden, was eine einfachere Schalung und Armierung im Deckenrandbereich zuließ. Die vorgefertigten Balkonplatten wurden mit CRET-Querkräftdornen an der jeweiligen Deckenstirne befestigt. Nebst rationellerer Arbeitsweise konnte so eine durchgehende thermische Isolation zwischen Balkon und Haus erreicht werden. Auch für die Verbindung Schrägdächer in Ort beton/Brandmauern wurden CRET-Querkräftdorne verwendet. Dieses Verankerungssystem gewährleistet eine gleichmässige Kraftaufnahme und die Bewegung der Konstruktion infolge Temperatureinfluss.»

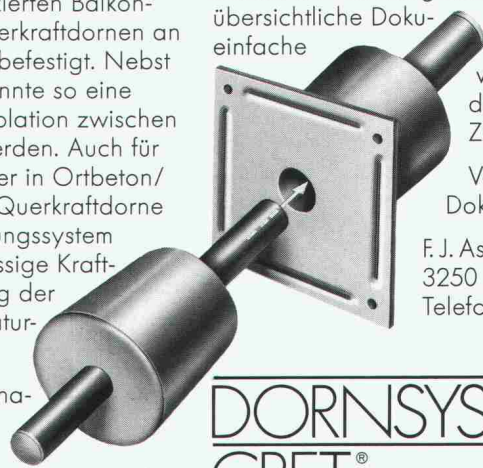
CRET-Querkräftdorne – international ausgezeichnet – sind eine Eigenentwicklung und -produktion von Aschwanden. Darum auch die kurzen Lieferfristen von 1 bis 2 Tagen. Die nach der Plastizitätstheorie berechneten Belastbarkeitswerte sind zusätzlich in mehreren Versuchsreihen ausgetestet worden, welche deren Richtigkeit bestätigten.

Laufende Materialprüfungen durch die EMPA sowie strenge interne Kontrollen gewährleisten die optimale Sicherheit von CRET-Querkräftdornen.

Wer achtjährige Erfahrung auf diesem Gebiet, technische Beratung durch Spezialisten, übersichtliche Dokumentation und einfache Montage zu schätzen weiss, der spart mit dem CRET-Dornsystem Zeit und Geld.

Verlangen Sie unsere Dokumentation!

F. J. Aschwanden AG
3250 Lyss
Telefon 032 84 47 41



DORNSYSTEM
CRET®



Aschwanden
Sicher ist sicher.

Die Brooklyn-Brücke



Die dramatische Geschichte einer bedeutenden Brücke und deren Erbauer. Zusammengetragen und auf 63 Seiten aufgezeichnet von dipl. Ing. Werner Stadelmann. Illustriert anhand von 34 Bildern.

Ein Stück Brückenbaugeschichte. Erzählt von einem kompetenten Autor, lehrreich und spannend zugleich.

Die Brooklyn-Brücke: Zu beziehen zum Preis von Fr. 18.80 bei Ihrem Buchhändler oder direkt bei:

Verlags-AG der akademischen technischen Vereine, Rüdigerstrasse 11, Postfach 630, 8021 Zürich, Telefon 01 / 201 55 36

Kampf, Leiden, Triumph

Ein Buch von
dipl. Ing. Werner Stadelmann.

Erschienen bei:
Verlags-AG der akademischen technischen
Vereine, Zürich

NEU!

Bestelltalon

Ich bestelle ____ Ex. «Die Brooklyn-Brücke» von
W. Stadelmann zum Preis von Fr. 18.80 plus
Porto.

Name: _____

Vorname: _____

Adresse: _____

PLZ / Ort: _____

Datum: _____

Unterschrift: _____

NEU

P. M.

Peter Meyer

Aufsätze
1921 – 1974

Peter Meyer (1894–1984) gehört zu den bedeutendsten neueren Schweizer Kunsthistorikern. Mit seinen kunstgeschichtlichen Forschungen und Publikationen wurde er über die Landesgrenzen hinaus bekannt, wegen seiner dezidierten Stellungnahmen auf dem Gebiet der Architekturkritik und Kunstpolitik in der Schweiz ernstgenommen – und angefochten

Über 50 Aufsätze und Texte von Peter Meyer. Mit Zeichnungen von P. M.

Herausgegeben von Dr. Hans Jakob Wörner.

Zu beziehen zum Preis von Fr. 48.60 (+ Porto) durch Ihre Buchhandlung oder direkt bei:

ISBN 3 909188 00 1

Verlags-AG der akademischen technischen Vereine, Postfach 630, 8021 Zürich. Telefon 01 / 201 55 36

Bestellung (in frankiertem Umschlag einsenden)

Ich bestelle _____ Exemplare «P. M. Peter Meyer Aufsätze 1921 bis 1974» zum Preis von Fr. 48.60 und Porto gegen Rechnung:

Name: _____ Vorname: _____

Strasse: _____ PLZ/Ort: _____

Datum: _____ Unterschrift: _____

Der Geilinger-Shed als bewährtes Bausystem erfüllt alle aktuellen Ansprüche von Bauherr und Benützer

Ihre Vorteile:

Optimale Dispositionsfreiheit, kurze Planungs- und Bauzeit, blendungsfreie Tageslicht-Beleuchtung, minimaler Energieaufwand, günstiges Kosten/Nutzen-Verhältnis.

Unser Angebot:

Die Geilinger-System-Details überbrücken die unvermeidlichen Nahtstellenprobleme und gewährleisten die Kombination der verschiedenen Konstruktionselemente zum in sich geschlossenen Bausystem des Geilinger-Shed:

- Shed-Hauptträger und Gebäudestützen in Stahl
- Hochisoliertes, einwandfrei belüftetes Kaldach
- Fassaden- und Shed-Verglasung im hochisolierten, patentierten Unitherm-System
- Vollisolierte Fassadenverkleidung

Ein Beispiel unter vielen:

Bauherr: TIBA AG, Bubendorf (BL)
 Objekt: Montagegebäude und Fabrikationsgebäude
 Geilinger-Shed: je 30 m' x 45 m', 80 Tonnen Stahlkonstruktion
 460 m² Unitherm-Shed-Verglasung
 1100 m² vollisoliertes Kaldach



GEILINGER

Ingenieur- und
Metallbau-Unternehmung

Geilinger AG
8180 Bülach
Tel. 01/860 35 61, Telex 53869

Basel, Bern, Bülach, Elgg,
Genf, Menziken, St. Gallen,
Winterthur, Yvonand, Zürich

Favre informiert über das umfassende Baumschutz-Programm System Röltgen®

Bäume mögen ihn. Autofahrer schätzen ihn. Den Baumrost Röltgen® von Favre.

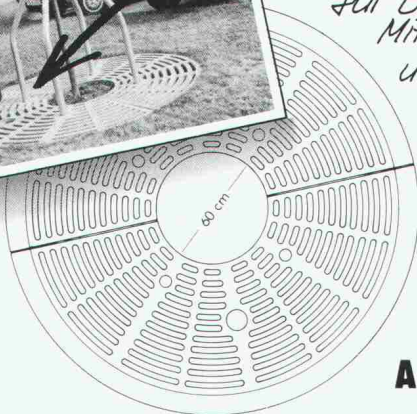
*Dieser wirksame
Baumschutzrost aus Glasfaserbeton
ist in jeder Hinsicht ideal.*

*Er schützt und „wächst“ mit dem wertvollen Grün -
der Stamm Ausschnitt lässt sich anpassen.*

*Einfach lässt er sich einbauen und bietet Sicherheit
für Baum und Automobilist.*

*Mit Röltgen® sind Bäume schneller
und preisgünstiger
geschützt als gefällt -*

das gefällt!



FAVRE

**Auf uns kann man bauen
Hoch und Tief**

Favre & Cie AG Zementwarenfabrik 8304 Wallisellen Tel. 01-830 20 11
 Werke in: 4658 Daniken SO Tel. 062-651717, 1897 Bouveret VS Tel. 025-81 23 31
 2542 Pieterlen BE Beton AG Tel. 032-8715 34, 8953 Dietikon ZH Baustoff-Center Limmattal Tel. 01-748 21 55

**Stimmt - darum brauche ich rasch
die umfassende Dokumentation
über den Baumrost mit den
Preisen** SIA

Name:

Vorname:

Firma:

Strasse:

PLZ/Ort:

Telefon:

Favre & Cie AG Zementwarenfabrik,
8304 Wallisellen

SUMIC EXPANSIONSMÖRTEL

Neues, geräuschloses, nicht explosives Sprengmittel mit erhöhter Zerstörungskraft zum erschütterungs- und splitterfreien Abbau von Beton und Gestein.

Von jedermann anwendbar, da kein Sprengausweis erforderlich.

Verkauf und Beratung: **KIBAG SPRENGTECHNIK**
Mythenquai 383
8038 Zürich
Tel. 01 / 482 12 40

Importeur: **MINERAL-CHEMIE AG**
Albisriederstrasse 232
8047 Zürich
Tel. 01 / 492 99 44

DEJO 

Dejo AG Postfach 3360 Herzogenbuchsee Tel. 063 61 56 71

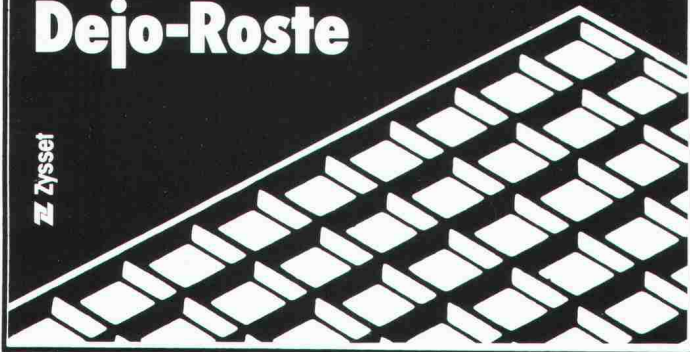
Selbstverständlich.

Dejo-Roste sind in jeder beliebigen Grösse erhältlich.

Pressroste, Schweisspressroste, Dejogrip-Stufen.
Mehr dazu im Katalog. Rufen Sie uns an, wir schicken ihn.

Dejo-Roste

Z Zyssef



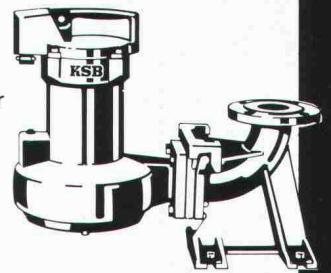
Tauchmotorpumpen von KSB wartungsfrei, preisgünstig

Tauchmotorpumpen von KSB haben sich in schwierigsten Einsätzen bewährt!

- viele Werkstoffvarianten
- unübertroffen die patentierte Einhängenvorrichtung
- auch für Trockenaufstellung

Ausführungen für Schmutzwasser, Fäkalien und Abwasser aller Art, auch mit zopfbildenden oder aggressiven und abrasiven Beimengungen.

In unserem Lieferprogramm finden Sie auch die passenden Armaturen!



Pumpen
Armaturen

Limmatstr. 50
8031 Zürich
Tel. 01 44 99 33

KSB ZÜRICH AG

6

Abdichtung
gegen aufsteigende
Feuchtigkeit
Vollständige
Dampfsperre

ein Schweizer Qualitäts-Produkt

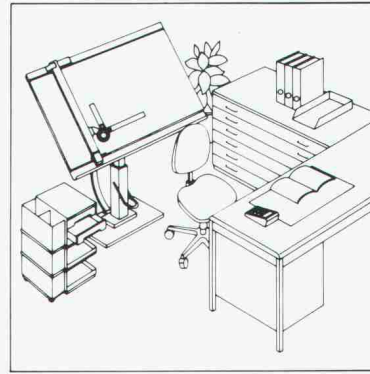
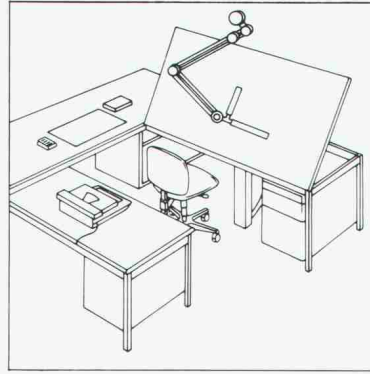
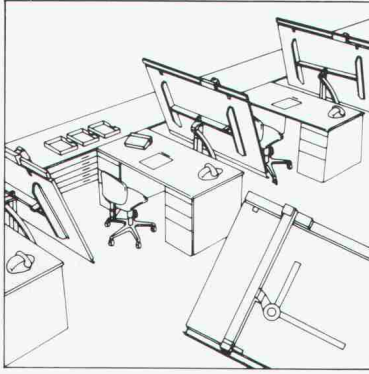
SOPRAVAP

Bitumendichtungsbahn
mit Aluminiumfolie
und Schutzarmierung
in einer Lage

AEZ

Asphalt-Emulsion AG
Rautstrasse 58
8048 Zürich
Tel. 01/491 10 50

8402/LD6593



RWD
Schweizer Qualitäts-
Zeichentechnik

Führende Zeichentechnik verlangt zeitgemässe Zeichentechnik-Lösungen.



Senden Sie mir deshalb **gratis** die umfassende Dokumentation über RWD Zeichentechnik-Arbeitsplätze.

Adresse _____

Coupon einsenden an: Reppisch-Werke AG, 8953 Dietikon, Tel. 01-740 68 22

INJEKTIONSPFÄHLE

MV-PFÄHLE

Zulässige Pfahlbeanspruchungen:
bis etwa 2500 kN Druck
bis etwa 1200 kN Zug
Pfahllängen bis 50 m

Zürich-Bern-Lausanne-Genf

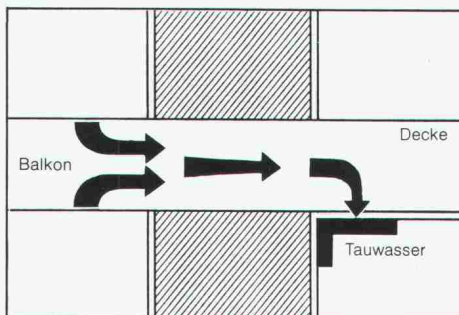


Hoch- und Tiefbau-Unternehmung
Räffelstrasse 11
CH-8045 Zürich
Tel. 01 / 463 52 35, Telex 813 469



Das Problem

Bauschäden durch Tauwasser

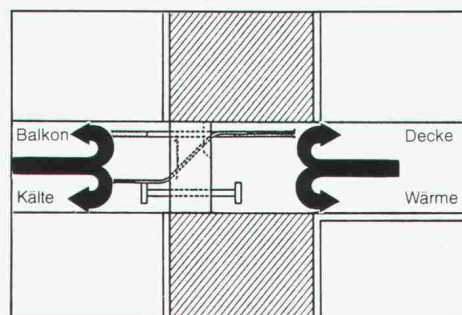


Der **Schöck ISOKORB** trennt thermisch den Balkon von der wärmeren Deckenplatte ohne statische Beeinträchtigung.

Das Geld für den **Schöck ISOKORB** ist eine Investition die sich immer rentiert.

Die Lösung

ISOKORB – das Balkondämmelement mit Anschlußbewehrung



Denn:

- Die Wärme bleibt im Haus, die Kälte draußen
- Tauwasser und Schimmel können sich nicht bilden
- Bauschäden wie Risse im Balkon werden grundsätzlich vermieden

Schöck ISOKORB isoliert und trägt den Balkon.

schöck Ideen fürs Bauen
Isokorb

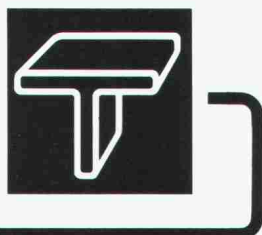
COUPON für kostenlose Zusendung der **Schöck ISOKORB**-Infomappe von FELI Bauteile AG, Obersumpfstraße 862, 5745 Safenwil, Telefon 062-67 2313

Absender: _____



**Stahlbauten von Tuchschnid
von erfahrenen Fachleuten
durchdacht geplant und
sorgfältig konstruiert.**

**Stahlbauten – Hochregallager
Fenster und Fassaden**

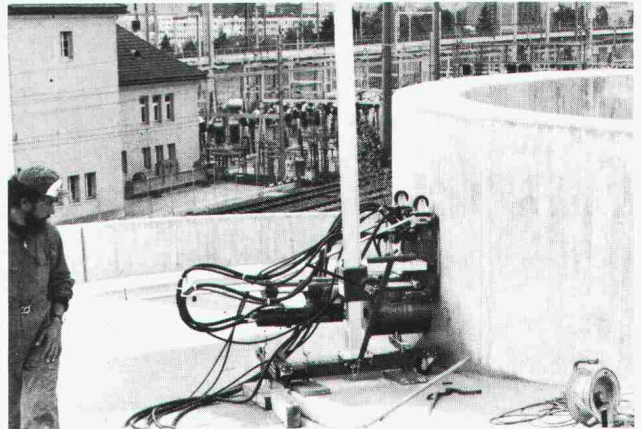


Tuchschnid

**Tuchschnid AG Kehlhofstrasse 54 Telefon 054 26 11 11
CH-8500 Frauenfeld Telex tuag 7 64 63**

Kuster Bohrunternehmung AG

Gubelstr. 41 Tel. 01/311 66 33 8050 Zürich



**Diamant-Betonbohrungen
Trockenbohrungen
Betonfräsen bis 55 cm Tiefe
Betonpressen bis 1500 t
Fugenfräsarbeiten
Abbruch von Beton**

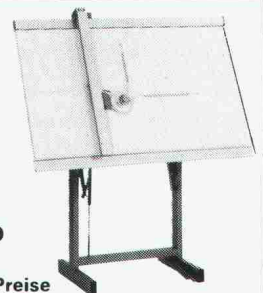
einziger

Zeichenanlagen- Discount der Schweiz

z.B.:
50 x 75/A2 kompl. Fr. 395.-
70 x 100/A1 kompl. Fr. 695.-
70 x 120/A1 kompl. Fr. 795.-
92 x 150/A0 kompl. Fr. 1295.-

**Joma-Trading AG, Friedauweg 10
8355 Aadorf, Tel. (052) 47 47 11**

erstklassige Qualität / unschlagbare Preise



Verbundpfähle

Stahlprofile mit Betonmantel

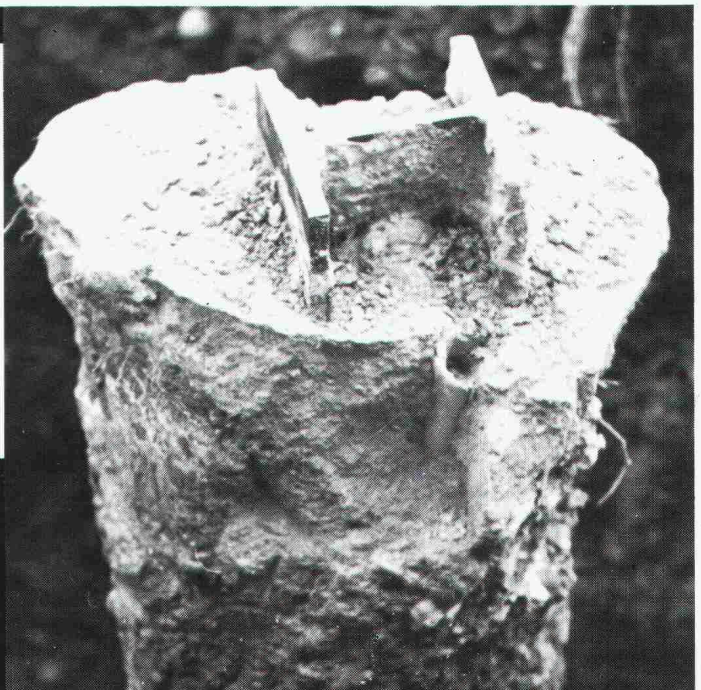
- Mit dem Hochbaukran oder mit Schreitbagger ausführbar
- auch auf beengten, schwer zugänglichen Baustellen möglich
- kein Arbeitsplanum und keine Zufahrt zur Baugrube nötig
- dank sehr kleiner Installationsaufwendungen auch für kleine Arbeiten wirtschaftlich.

BLESS

Technische
Beratung/Bau-
ausführung:

Neugutstr. 52, 8600 Dübendorf

Bauunternehmung AG Tel. 01/8210085
Zürich - Dübendorf - Aarau - Chur - Grenchen - St. Gallen



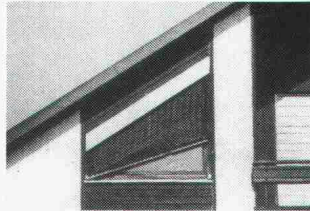
SIPOREX[®] plus

ZZ

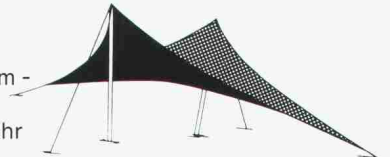
Der Schweizer Gasbeton, ein Produkt der **ZÜRCHER ZIEGELEIEN**



Die ideale
Beschattung
für Ihren
Pergola - Sitzplatz
und Wintergarten



NEU
bisher Problem -
Fenster -
jetzt nicht mehr



FTW AG Reflexa Produkte
Tel. 064/43 77 22

Wir prüfen kostengünstig für Architekten und Hausbesitzer

Baustoffprüfungen an Naturstein, Beton und Verputzen

- Schadenanalysen
- Produkteignung bei Sanierung, Verfestigung, Hydrophobierung, Anstrich
- Vorschläge, Musterprüfungen am Objekt
- Beratung und Dokumentation

chemisch, physikalisch, mikroskopisch
REM, AAS, RDA quantitative Analysen

BLB R. Kaufmann & Co, 4002 Basel, Tel. 061 / 41 57 55



**ORDNET
UND
SCHONT
IHRE SKI
WEIL
AUFGEHÄNGT!**

Vogel-Skihalter

Ganzmetall, feuerverzinkt, robust
Planen und Einrichten von Ski-
räumen
Liefern von Teilen für Selbstmontage

Für Hotels, Ski- und Ferienhäuser,
Schulen, Bergbahnen usw.
Verschiedene Modelle
Bis 16 Paar Ski per Laufmeter

ERWIN VOGEL, Vogel-Skihalter
Am See 503, 8882 Unterterzen
Telefon 085/4 22 12

Vertragspartner gesucht



Schwedbau ist eine Tochtergesellschaft einiger führender Unternehmen innerhalb der schwedischen Holz- und Baumaterialbranche.

Alles aus Holz

Bretter, Täfer, verleimte Holzplatten, Türen, Treppen usw.

Einfamilien- und Blockhäuser

(mit kurzen Montagezeiten und sehr grosser Flexibilität)

SCHWEDBAU AG
SBAG SCHWEDBAU AG

WIESENSTRASSE 9, CH-8008 ZÜRICH/SCHWEIZ
TEL. 01 / 252 19 15, TELEX 816 208 SWED CH.

Ihr Spezialist zwischen Dach und Fundament.

sapisol[®]
Mauertrocknung

z.B. Sapisol-Mauertrocknung:
**Das System mit Erfolgsgarantie und
25 Jahren Erfahrung.**



SAP Baustoffe + Bauchemie AG
CH-9306 Freidorf TG
Telefon 071/48 15 45

Vertretungen in
● Bern 031/42 16 60
● Lausanne 021/33 49 45

Bitte informieren Sie mich und senden Sie mir Ihre Dokumentation. Meine Adresse:

Name: _____

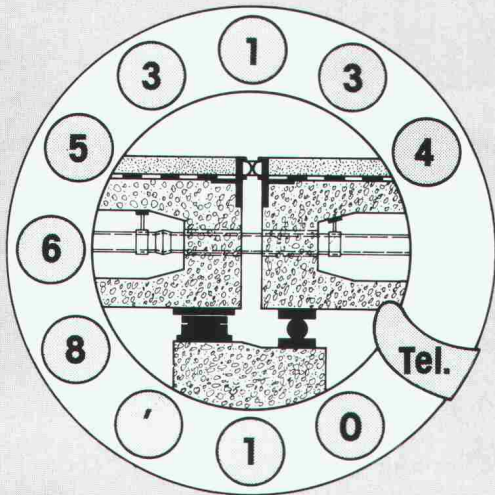
Strasse: _____

Plz: _____ Ort: _____

Telefon: _____

Fugenübergangs-
konstruktionen

Brücken-
entwässerungen



Auflager für
Hoch- und Tiefbau

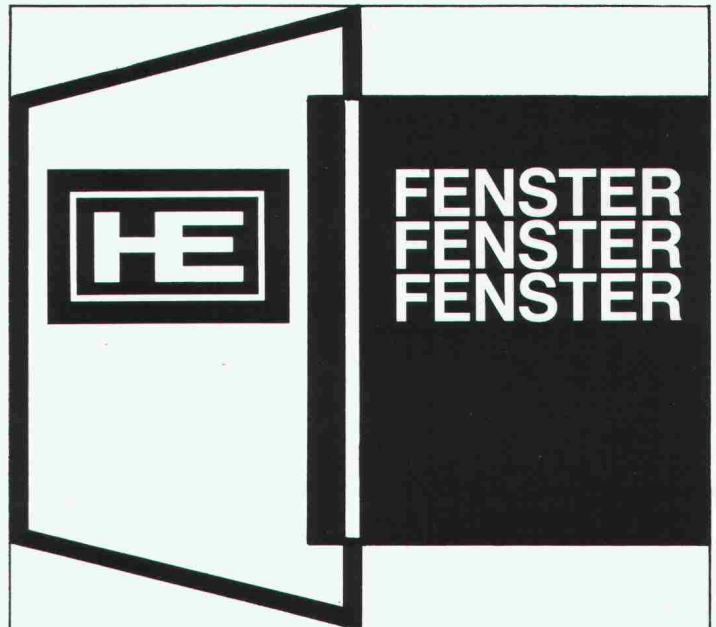
Spezialkonstruktionen
für das Bauwesen

BAMECO AG

Baumechanische Konstruktionen
in Stahl und Kunststoff
für Industrie, Hoch- und Tiefbau

CH-8424 Embrach, Stationsstrasse 100
Telefon 01 885 31 34, Telex 59 788 bameco

Ihr leistungsfähiger Partner, wenn es um Sanierungsaufgaben geht.



Holzfenster in Doppel- oder Isolierverglasung
Holz-Aluminium-Fenster
Austauschfenster für Altbauten in Holz und Holz/Alu
Wir bieten Qualitätsfenster aus eigener Werkstätte
Verlangen Sie unseren Prospekt

HECTOR EGGER AG
Fensterbau/Schreinerei
4900 Langenthal
Telefon 063 223355

HECTOR EGGER OBERRIET AG
Fensterbau/Schreinerei
9463 Oberriet SG
Telefon 071 78 1632

Alles über
Klimaschränke
und Klimageräte:

Das Klima
in wichtigen Räumen

- EDV
- Computer
- Direktion
- Praxen
- Läden
- Prüfung
- Labor
- Weinkeller

muss stimmen
Service in der ganzen Schweiz

KLIMAWATT AG

☎ 01-4636640 Gutstraße 86
8055 Zürich

Airwell
...die ersten
in Europa!

Betriebs- und Verwaltungsgebäude, Garage-
und Industriebauten, Werkstätten,
Einstellhallen, Pavillons, usw.

stampfli swiss
bausystem ®

Verlangen Sie unsere
Systemdokumentation

J. Stampfli AG, Stahlbau – Metallbau
4553 Subingen, Telefon 065 44 11 22



repxit ... immer eine Länge voraus
fugenlose Bodenbeläge auf Epoxidharzbasis

für: alle industriellen Bauten – Zivilschutzanlagen – Garagen – Labors
– Garderoben – Schulhäuser – öffentliche Bauten usw.

- Mörtelbeläge – Giessbeläge – Versiegelungen – Imprägnierungen
auf Unterlagen aus:

- Beton – Steinholz – Asphalt

Repxit für:

- Neubauten – Umbauten – Renovationen

REPOXIT AG

Pflanzschulstrasse 28

8403 Winterthur

Telefon 052 - 29 79 05

Die fugenfreie, flüssige Dampfsperre für Decken und Wände

erprobt — bewährt — kostensparend — einfach in der Anwendung

HESCO AG

CH-6301 Zug/Schweiz
Telefon 042 / 21 12 55-56

Alle reden vom **Isolieren**,
wir fanden
schon vor 30 Jahren
— **als erste** —
eine bahnbrechende Lösung.

Wir entwickeln
unablässig weiter.

SCHICHTEX ISOLIERBAUSTOFFE

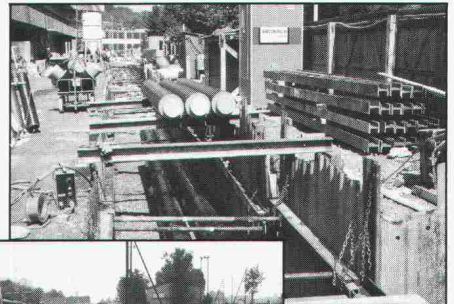


Bau + Industriebedarf AG
4104 Oberwil / BL Tel. 061 30 40 30

Fernwärme- Rohrleitungssysteme aus Brugg



Zwei Systeme
aus einem Haus



**FERWAG-
Rohre**
im Baukasten-
System



**FLEXWELL-
Leitungen**
von der Rolle
in den Graben

BRUGG

Kabelwerke Brugg AG · 5200 Brugg · Telefon 056/41 11 51

Das energiesparende Luftheiz-System



Zuverlässig und wartungsfrei funktioniert das Automatik-Zentralgerät mit der Zweistufen-Regulierung. In Kombination mit den ORION-Luftheizapparaten ergibt dieses neue System eine optimale, kostengünstige und energiesparende Raumheizung. Gleichermassen ideal für grosse Fabrikationshallen wie auch für kleine Gewerberäume. Fordern Sie noch heute die Gratsdokumentation an.



ORION AL-KO AG
8037 Zürich
Telefon 01/42 16 00

Energiesparcoupon

Bitte senden Sie uns die Gratsdokumentation über
 Luftheiz-System mit Elektro-Zubehör
 Elektro-Zubehör inkl. Schema
 Adresse: _____

Einsenden an:
ORION AL-KO AG,
 Postfach,
 8037 Zürich

Stellen- und Gelegenheits-Anzeigen

Tarif

| Stellenangebote und Ausschreibungen | | Ermässiger Preis für Stellengesuche |
|-------------------------------------|------------|-------------------------------------|
| 1/1-Seite 185×260 mm | Fr. 1440.— | 1/12-Seite 90×40 mm Fr. 140.— |
| 1/2-Seite 90×260 mm | | |
| 185×128 mm | Fr. 760.— | 1/16-Seite 90×29 mm Fr. 103.— |
| 1/3-Seite 90×172 mm | Fr. 520.— | |
| 1/4-Seite 90×128 mm | | |
| 185×62 mm | Fr. 400.— | 1/24-Seite 90×21 mm Fr. 75.— |
| 1/6-Seite 90×84 mm | | |
| 185×40 mm | Fr. 300.— | |
| 1/8-Seite 90×62 mm | | |
| 185×29 mm | Fr. 230.— | |
| 1/12-Seite 90×40 mm | Fr. 165.— | |

Chiffregebühr Fr. 7.—, Ausland Fr. 10.—

Für Stellengesuche wird Vorauszahlung verlangt.

Anzeigenschluss: Mittwoch der Vorwoche, 10 Uhr

IVA AG für internationale Werbung, 8032 Zürich
Mühlebachstrasse 43, Tel. 01 / 251 24 50, PC 80-32735

Filiale:
1004 Lausanne, Pré-du-Marché 23
Tel. 021 / 37 72 72

00-b

Stellenangebote

Bauführer

gesucht für anspruchsvollen Büro-Labor-Neubau im Raum Winterthur. Örtliche Bauführung, Devisierung, Termin- und Kostenkontrolle. Dauer etwa 15 Monate.

Bewerber mit guten Referenzen sind um Zusage gebeten unter Chiffre 41-555 618 an Publicitas, 8401 Winterthur.

Wir suchen zur Ergänzung unseres kleinen Projektierungsteams einen

Hochbauzeichner

mit guten Darstellungsfähigkeiten, einigen Jahren Praxis und Freude an Zusammenarbeit.

Wir bieten Ihnen eine sichere Stelle (evtl. Dauerstelle) mit zeitgemässen Sozialleistungen.

Eintritt 1. Juni 1985 oder nach Vereinbarung.

Gerne erwarten wir Ihre telefonische oder schriftliche Bewerbung mit den üblichen Unterlagen.

Georges Theiler, Architekt
Gattikonstrasse 130, 8136 Gattikon, Tel. 01/720 88 13



Bau- und Forstdepartement Graubünden, Chur

Beim **kantonalen Tiefbauamt** ist der verantwortungsvolle Posten des

Oberingenieurs

wieder zu besetzen.

Die vielseitige und interessante Aufgabe umfasst die Leitung des kantonalen Tiefbauamtes mit der Führung eines grossen Mitarbeiterstabes.

Anforderungen:

- dipl. Bauingenieur ETH;
- mehrjährige Praxis in den einschlägigen Sparten des Tiefbaus;
- Erfahrung bei der Abwicklung der Geschäfte in Zusammenarbeit mit Behörden aller Stufen;
- bewährte, dynamische Führerpersönlichkeit;
- Beherrschung der deutschen Sprache, Vertrautheit mit der italienischen Sprache, Kenntnisse des Rätoromanischen erwünscht.

Nähere Auskunft erteilt der Vorsteher des Bau- und Forstdepartements, Regierungspräsident Dr. D. Cadruvi, Telefon 081 / 21 35 55.

Ihre Bewerbung richten Sie bitte mit den üblichen Unterlagen an den Vorsteher des Bau- und Forstdepartements des Kantons Graubünden, Stadtgartenweg 11, 7001 Chur.

STEINER

In unserer Deutschschweizer Bauabteilung wird eine Stelle frei für einen tüchtigen, zuverlässigen und restlos vertrauenswürdigen

Projektleiter Bau

Aufgaben:

Oberbauleitung für eine Anzahl anspruchsvolle Baustellen, Betreuung mehrerer tüchtiger örtlicher Bauleiter, Arbeitsvergabe und -koordination, Verhandlungen mit Bauherren, Behörden, Projektanten, Unternehmern und Lieferanten usw.

Anforderungen:

Ausbildung ETH oder HTL, eventuell Hochbauzeichner, mehrjährige Erfahrung in der örtlichen Bauleitung für anspruchsvolle Hochbauten mit überdurchschnittlichem Innenausbau. Tiefbau- und Rohbauerfahrung genügen nicht.

Ihre handschriftliche Bewerbung mit Lebenslauf, Foto, Zeugniskopien und Referenzen erbitten wir unter dem Stichwort «Projektleiter Bau» an

Karl Steiner AG
Generalunternehmung
Postfach
8050 Zürich

STEINER

Grösseres Ingenieurbüro sucht per 1. September 1985
oder nach Übereinkunft

dipl. Bauingenieur ETH oder Bauingenieur HTL

als Stellvertreter des örtlichen Bauleiters auf eine
Industrieabteilung in Saudi-Arabien für eine Einsatz-
dauer von etwa 8-10 Monaten.

Anforderungen:

- Erfahrung in der Bauleitung von Industriebauten
- Beherrschung der englischen Sprache
- Initiative und Einsatzbereitschaft.

Wir bieten:

- gutes, den Qualifikationen entsprechendes Salär
- freie Unterkunft und Versetzungsentschädigung
- bei Eignung ist länger dauernder Einsatz auf andern
Auslandbaustellen möglich.

Offerten mit den üblichen Unterlagen sind zu richten
unter Chiffre 9050 U an ofa Orell Füssli Werbe AG,
Postfach, 8022 Zürich.

unirenova

Wir suchen einen tüchtigen, erfahrenen,
zuverlässigen

Hochbautechniker

mit der Hauptaufgabe der selbständigen
Ausarbeitung von Umbau- und Renova-
tionsprojekten.

Bitte melden Sie sich mit handschriftli-
chem Bewerbungsschreiben, Lebenslauf,
Foto, Zeugniskopien und Referenzanga-
ben unter dem Stichwort «Hochbautech-
niker» bei

Unirenova AG
Postfach
8050 Zürich

unirenova

Als mittelgrosses Architekturbüro bearbeiten wir interes-
sante öffentliche und private Bauvorhaben.

Zur Ergänzung unseres Mitarbeiterstabes suchen wir einen
verantwortungsbewussten

Architekten HTL

als Projektleiter. Die vielseitige Tätigkeit umfasst die Be-
treuung und selbständige Abwicklung der Projekt- und Aus-
führungsphasen.

Gerne erwarten wir Ihren Anruf oder Ihre Bewerbungsunter-
lagen.

Gerber + Hungerbühler Architekten/Planer
Scheuchzerstrasse 33, 8006 Zürich, Tel. 01 / 363 18 20

MAAG

ZÜRICH

*Wir sind ein weltbekannter Hersteller von
Getrieben zum Antrieb von Turbo-
maschinen, von Schiffsgetriebenen sowie
Schwerlastgetrieben für die Zement-
industrie.*

Für unsere Abteilung

Turbogetriebekonstruktion

*suchen wir als zukünftigen Gruppenleiter
einen initiativen 30- bis 35jährigen*

Konstrukteur Ing. HTL

*Als angehender Vorgesetzter haben Sie
Erfahrung im motivierenden und resultat-
orientierten Führen einer Konstruktions-
gruppe. Englischkenntnisse sind
erwünscht. Praxis in der Konstruktion von
schnelllaufenden Maschinen ist für einen
«guten Start» in Ihrem interessanten Ver-
antwortungsbereich vorteilhaft.*

*Wenn Sie sich für diese ausbaufähige
Stelle interessieren, senden Sie Ihre
Bewerbungsunterlagen an unseren Herrn
M. Kloter.*

Maag-Zahnräder AG

Hardstrasse 219, 8023 Zürich, 01/420 420

Ingenieurschule Biel Ecole d'Ingénieurs Bienne

Höhere Technische Lehranstalt des
Staates Bern (HTL)
Ecole Technique Supérieure de l'Etat de
Berne (ETS)



Auf den 1. Oktober 1985 ist an unserer Abteilung **Architektur** die Stelle eines

Dozenten

in **Entwurf und Konstruktion** (Entwurfslehre, Konstruktionslehre und Materialkunde, Semesterarbeit-Begleitung im Entwerfen und Konstruieren) neu zu besetzen.

Einem Architekten mit abgeschlossenem Studium und entsprechender längerer Praxis bieten wir eine selbständige und verantwortungsvolle Tätigkeit. Ein fortgesetzter Kontakt mit der Praxis ist erwünscht. Deshalb wird der Posten mit 16 Wochenlektionen dotiert, was einer $\frac{2}{3}$ vollamtlichen Stelle entspricht.

Der Unterricht muss 2sprachig (deutsch und französisch) erteilt werden.

Interessenten erhalten das Pflichtenheft beim Direktionssekretariat der **Ingenieurschule Biel**, Seedorfstrasse 103, 2503 Biel (Tel. 032 / 23 43 23).

Anmeldefrist: 31. Mai 1985

Grösseres Ingenieurbüro im Raum Zug/Zürich sucht

dipl. Bauingenieur ETH

als Leiter eines Arbeitsteams und für die selbständige Bearbeitung von anspruchsvollen, langfristigen Ingenieuraufgaben im Hoch- und Brückenbau. Ihre Tätigkeit umfasst statische Berechnungen, Projektstudien und Mitarbeit bei Wettbewerben.

Sie finden bei uns eine anspruchsvolle und vielseitige Tätigkeit, Möglichkeiten zur Weiterbildung, eigene EDV-Mittel und Kontakte zu den Bauherren und Behörden.

Neben überdurchschnittlichen Anstellungsbedingungen mit 4 Wochen Ferien und guten Sozialleistungen erwartet Sie ein gutes Arbeitsklima in einem kollegialen Team.

Gerne erwarten wir Ihre Bewerbung.

Zuschriften erbeten unter Chiffre SIA 273 an IVA AG, Postfach, 8032 Zürich.

Berechnungen auf dem Gebiet Strömungsmaschinen

Wir entwickeln Zentrifugalpumpen in Standard- und Spezialausführung bis zu höchsten Leistungen. Möchten Sie im Rahmen dieser Entwicklungstätigkeit Ihr breites Ingenieurwissen auf dem Gebiet der Strömungsmaschinen und Ihre Programmier- und Berechnungspraxis einsetzen?

Wir suchen den

Leiter der Berechnungsgruppe

der für die Entwicklung von Berechnungs- und Auslegungsg Grundlagen, Einführung einheitlicher Berechnungsmethoden unter Berücksichtigung von CAD-Anwendungen, Koordination der Programmentwicklung innerhalb unseres internationalen Produktbereichs sowie Verfolgung der Entwicklungen auf dem Gebiet der Strömungsberechnung verantwortlich sein wird. Dazu kommen projektbezogene Berechnungen und hydraulische Entwicklungsaufgaben.

Englischkenntnisse in Wort und Schrift sind erforderlich.

Alle weiteren Details besprechen wir gerne persönlich mit Ihnen. Bitte nehmen Sie schriftlich oder telefonisch mit Herrn K. Meier, Personalstelle Pumpen (Telefon 052/81 39 38), Gebrüder Sulzer Aktiengesellschaft, 8401 Winterthur, Kontakt auf.

2118

SULZER



ARCHITEKT HTL-ETH

Wir suchen für verschiedene anspruchsvolle Bauvorhaben in den Sparten:

- Sportanlagen
- Verwaltungsbau
- Industrie und Gewerbe
- Bauten im Gesundheitswesen

für die Phase Ausführungsplanung und Baurealisierung

erfahrene Bautechniker (oder Architekten)

Aufgaben:

- Kontakt zu Bauherrn und Behörden
- Umsetzung der Projektidee in die Realität unter Berücksichtigung von Qualität, Kosten und Termine
- Koordination der Spez.-Ingenieure

Wir erwarten:

- Bereitschaft zu Teamarbeit
- Führungsqualitäten
- Sprachkenntnisse (F/E)

Fühlen Sie sich angesprochen, so melden Sie sich bei

I+B ARCHITEKTEN

Itten + Brechbühl AG

Schönburgstrasse 19, 3000 Bern 25
Telefon 031 / 42 80 05 (Herr Staub)

Wir suchen ab sofort oder nach Vereinbarung zur Ergänzung unseres kleinen Teams einen selbständigen

Bauführer/ Hochbauzeichner

als Mitarbeiter für diverse interessante Bauaufgaben.

Erfahrungen in Submission, Offertwesen, örtlicher Bauführung, Kostenkontrolle, Abrechnung sowie in zeichnerischer Bearbeitung von Ausführungsplänen sind Voraussetzung.

Wir bieten ein kollegiales Arbeitsklima und freuen uns auf Ihren Anruf oder Ihre schriftliche Bewerbung.

Baur + Zachs, Architekten
Freihofstrasse 20, Postfach, 8700 Küsnacht
Telefon 01 / 910 57 61

Zur Verstärkung unseres Planungsteams suchen wir per 1. Juli 1985, oder nach Vereinbarung

Architekten HTL

als Bürochef, mit mehrjähriger Praxis in der Projekt- und Werkplanbearbeitung und Freude an der Führung eines kleinen Teams.

Hochbauzeichner(in)

für alle zeichnerischen Arbeiten, mit Erfahrung im Wohnungsbau.

Wir freuen uns auf Ihre schriftliche Bewerbung. Für telefonische Anfragen steht Ihnen unser Herr J. Merki gerne zur Verfügung.

Prefadom AG, Generalunternehmen
Theaterstrasse 29, 8401 Winterthur, Tel. 052/23 82 21



Gesucht in Ingenieurbüro für Energietechnik mit Einsatzbereich Sanierungskonzepte für bestehende Bauten und Energiekonzepte für Neubauten

Architekt HTL

und

Ingenieur HTL (Heizung/Lüftung/Klima)

Bewerber, die sich besonders für die Nutzung von Alternativenenergien interessieren, werden von uns in dieses Spezialgebiet eingeführt. Wenn Sie sich voll für eine Verminderung der Umweltbelastung engagieren wollen und auch Freude an der EDV haben, passen Sie in unser junges, kleines Team.

Wir bitten um Ihre schriftliche Kurzvorstellung, damit wir gegebenenfalls ein Gespräch vereinbaren können.

Ingenieurbüro Bruno Wick, 8967 Widen/Mutschellen
Telefon 057 / 33 51 22

Für vielfältige Bauaufgaben suchen wir per sofort oder nach Vereinbarung einen

Bauleiter

für die selbständige Durchführung von

- Devisierung/örtl. Bauleitung/Ausmass + Abrechnung.

Arch.-Büro Peter Astfalck, Architekt ETH, 8712 Stäfa
Telefon 01 / 926 30 30

Für die Bearbeitung interessanter

Wohnbauprojekte

suche ich Mitarbeiter oder Mitarbeiterin.

Gut ausgewiesene Fachleute sind gebeten, ihre handschriftliche Bewerbung an Prof. Peter Steiger, Architekt BSA, SIA, BSP, Lindenhofstrasse 11, 8001 Zürich zu senden.

Für die Bearbeitung interessanter Projekte suchen wir per sofort oder nach Vereinbarung

Hochbautechniker/ Architekten HTL

evtl. auch einen Hochbauzeichner mit entsprechender Berufserfahrung

Wir erwarten Einsatzfreude und das Interesse, Probleme selbständig anzupacken und dabei die mitgebrachten Erfahrungen einzubringen.

Wir bieten eine vielseitige Dauerstelle in einem kollegialen Team mit angenehmem Arbeitsklima und einem den Anforderungen entsprechenden Gehalt.

Bitte senden Sie Ihre Bewerbung mit den üblichen Unterlagen an:

H. Bosshard + W. Sutter, dipl. Arch. ETH/SIA,
Kirchenstrasse 13, 6300 Zug

Gesucht

2 jüngere Hochbauzeichner

Arbeitsgebiet:

- Projekt- und Ausführungspläne
- Verwaltungs-, Wohnungs- und Industriebauten
- Möglichkeit, später Bauführungen zu übernehmen

Viktor Burri, Architekt HTL, Kasernenstrasse 41, 3600 Thun
Telefon 033 / 23 45 23

Gesucht

Ingenieur HTL

oder versierten

Eisenbetonzeichner

zur selbständigen konstruktiven Bearbeitung von Projekt- und Ausführungsplänen im Hoch- und Tiefbau in Ingenieurbüro.

Arbeitsort Zürich.

Zuschriften unter Chiffre SIA 275 an IVA AG, Postfach, 8032 Zürich.

Stellengesuche

Bauingenieur

mit langjähriger Erfahrung in Beratung, Planung, Bauleitung und Administration im Gewässer- und Umweltschutz, Abwasserreinigungen, Kanalisationen und Sanierungen sucht Stelle in Ingenieurbüro oder Verwaltung im Raum Bern. Zuschriften erbeten unter Chiffre R-05-301426 an Publicitas, 3001 Bern.

Bauleiter

(51) mit langjähriger Erfahrung in Projekt und Bauleitung von Abwasserreinigungs- und Wasserversorgungsanlagen, allg. Tiefbau und Spezialtiefbau sucht Stelle.

Offerten unter Chiffre SIA 234 an IVA AG, Postfach, 8032 Zürich.

Diverses

Bauleiter übernimmt in freier Mitarbeit

Devisierung/Bauleitung

für Industrie und Wohnbauten.

Anfragen unter Chiffre 1629 Zi ofa Orell Füssli Werbe AG, Holbeinstrasse 30, 8022 Zürich.

Infolge Terminverschiebung können wir kurzfristig

Ingenieur- und Zeichnerarbeiten

ausführen.

Bitte schreiben Sie uns unter Chiffre SIA 276 an IVA AG, Postfach, 8032 Zürich.

Büro für Baurealisierungen übernimmt

Bauleitungen/Devisierungen

Bearbeitung der Aufträge durch qualifizierte Baufachleute mit langjähriger Erfahrung.

Architekturbüro W. + D. Büeler, Albisstrasse 9, 8800 Thalwil
Telefon 01/720 30 35

Raum Zürich

Architekten-Aufträge zu vergeben!

Als Generalunternehmung verfügen wir über umfangreiche Landreserven.

Für die Realisierung von Wohnbauten, Geschäftshäusern oder Industriekomplexen suchen wir die Zusammenarbeit mit Architekten im Bereich Projektierung und teilweise auch Bauleitung.

Architekten, welche uns im Gegengeschäft Generalunternehmeraufträge anbieten können, wollen sich melden unter Chiffre 676 Zk, ofa, Orell Füssli, Werbe AG, 8022 Zürich.

Dipl. Architekt

Sehr guter Darsteller, übernimmt in freier Mitarbeit Projektierungsarbeiten, Baueingaben, Wettbewerbe, Innenausbau, Perspektiv-Zeichnungen zum Präsentieren usw.

Offerten unter Chiffre SIA 274 an IVA AG, Postfach, 8032 Zürich.

*Ständige Wiederholung
verschafft Ihren Inseraten
die erforderliche Wirkung!*



Baustatikprogramme für Sirius, IBM-PC Apricot u.a. MS-DOS-Rechner sowie CBM

Über 40 Programme: Ebene und räumliche Stab- und Fachwerke, inkl. Th.2. Ordnung und Vorspannung, Platten mit finiten Elementen, Stahlbeton, Holzbau, Grundbau usw. **Neu: TWO, TWP.**

Wulf Seele, Ing. SIA, Flurstrasse 44, 2544 Bettlach, 065 / 55 21 43

Architektur-Perspektive

Wir fertigen für Ihre Entwürfe und Bauvorhaben

WERBEPERSPEKTIVEN.

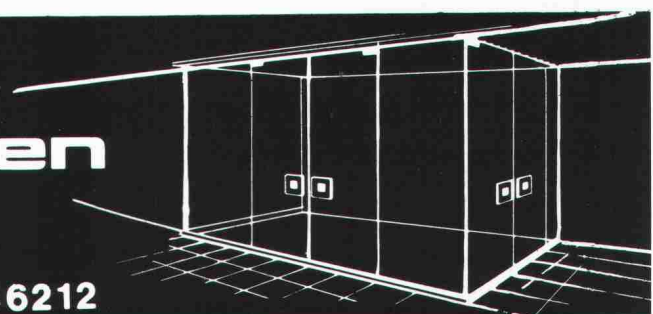
MEGARON ARCH.-DESIGN

Pochgasse 33, D-7800 Freiburg im Brg., Tel. 0049 761 / 55 21 37

BRÜLLMANN Ganzglas-Anlagen

- eigene Glashärtungsanlage
- eigene Montagegruppen
- eigene Beschlägefabrikation
- Funkservice

J BRÜLLMANN SÖHNE AG 8280 KREUZLINGEN 072 746212



EDV für das Bauwesen · EDV-Gesamtlösungen · Software-Erstellung · Computergrafik
Zwinglistrasse 21, CH-8026 Zürich, Telefon 01-241 33 22

Lesen Sie die Informationen über Computer im Bauwesen im Schweizer Ingenieur und Architekt
Nr. 7, 17, 25, 36, 41 und 51/52.

SWISSBAU 5.-10.2.
MUBA Basel

MICRO COMP 27.-30.3.
Kunsthau Luzern

LOGIC 10.-13.4.
ZÜSPA Zürich

SWISSDATA 10.-14.9.
MUBA Basel

**data
grafik
ag**



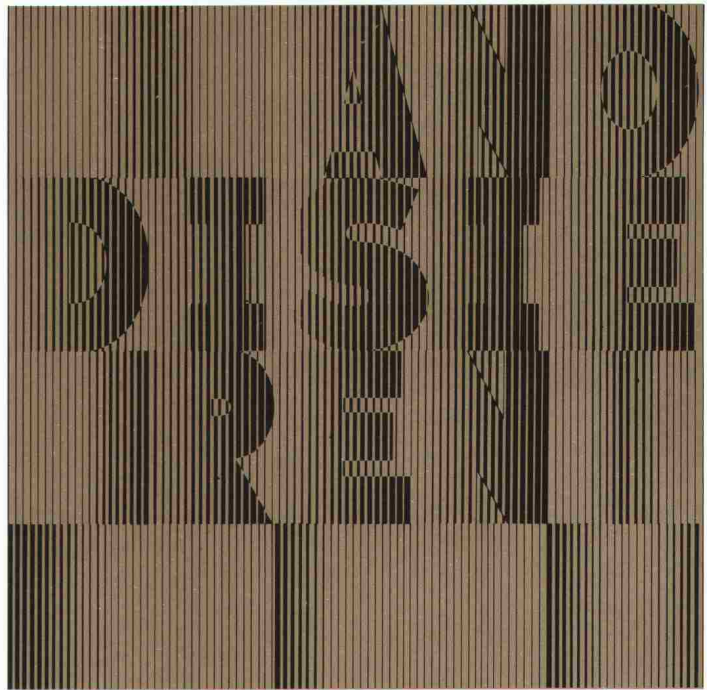
Rutz

**freistehende
Stahlkamine**

aus doppelwandigem Chrom-
nickelstahl, geschweisst,
EMPA-geprüft.

Rutz Kaminbau AG

Postfach
8153 Rümlang, Wibachstrasse 3
Tel. 01 - 817 13 11



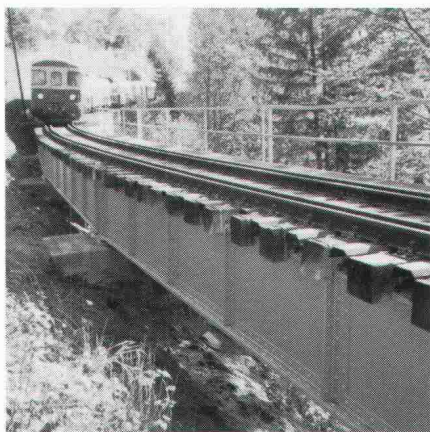
anodisieren
von Aluminiumbauteilen heisst

dekorativ bauen

dauerhaft · schützen

Weitere Informationen über Anodisieren erhalten Sie beim
Sekretariat des VSA – Verein Schweizerischer Anodisierbetriebe
c/o Fides Treuhandgesellschaft, Bleicherweg 33,
Postfach 656, 8027 Zürich; Telefon 01 202 78 40

Gesunder Stahl mit



Rufenenbrücke auf der Strecke Spiez-Zweisimmen. Ausgeführt mit METALLOGAL®

METALLOGAL® SPEZIALSYSTEME FÜR KORROSIONSSCHUTZ

Nicht nur bei Brücken wird METALLOGAL® eingesetzt – sondern auch überall dort, wo Stahl einen optimalen Korrosionsschutz und eine hervorragende Beständigkeit verlangt.

Übrigens – die Wetterunempfindlichkeit, sowohl bei der Verarbeitung als auch in der Aushärtungsphase, gewährleistet eine einwandfreie Oberfläche, die trotz hohen Luftfeuchten bis 98% und Temperaturen bis um den Gefrierpunkt einen sicheren Schutz bewirkt.

**Behandeln Sie Stahl
nicht nur oberflächlich,
sondern auch gründlich -
mit METALLOGAL®.**

RUBILIT AG

THUNSTRASSE 25 CH-3113 RUBIGEN TELEFON 031 925011 TELEX 911 628 RUBI CH
EINE TOCHTERGESELLSCHAFT DER KLEINERT UNTERNEHMUNGEN

**LANGZEIT
ISOLATION** 

Durch und durch «durchDachte» Qualität – das gonon Isolations-Unterdach

**Ästhetik – Qualität – Verlegeleistung – Preis.
Beim gonon Isolations-Unterdach stimmt alles.**

Sprechen Sie mit uns und verlangen Sie unsere
ausführlichen technischen Unterlagen.

gonon

Kunststoffwerk AG
CH-8226 Schleithem SH
Telefon 053/64721
Telex 76723 gonon-ch

**Ich möchte »durchDachte« Qualität
genauer prüfen.**

Senden Sie mir: Prospekte Preise Muster
 Ihren technischen Berater

Name _____
Strasse _____
Plz./Ort _____
Telefon _____

enderwerbung