

Leitschranken - Stand der Technik

Autor(en): **Köster, Harald**

Objektyp: **Article**

Zeitschrift: **Schweizer Ingenieur und Architekt**

Band (Jahr): **101 (1983)**

Heft 46

PDF erstellt am: **20.09.2024**

Persistenter Link: <https://doi.org/10.5169/seals-75233>

Nutzungsbedingungen

Die ETH-Bibliothek ist Anbieterin der digitalisierten Zeitschriften. Sie besitzt keine Urheberrechte an den Inhalten der Zeitschriften. Die Rechte liegen in der Regel bei den Herausgebern.

Die auf der Plattform e-periodica veröffentlichten Dokumente stehen für nicht-kommerzielle Zwecke in Lehre und Forschung sowie für die private Nutzung frei zur Verfügung. Einzelne Dateien oder Ausdrucke aus diesem Angebot können zusammen mit diesen Nutzungsbedingungen und den korrekten Herkunftsbezeichnungen weitergegeben werden.

Das Veröffentlichen von Bildern in Print- und Online-Publikationen ist nur mit vorheriger Genehmigung der Rechteinhaber erlaubt. Die systematische Speicherung von Teilen des elektronischen Angebots auf anderen Servern bedarf ebenfalls des schriftlichen Einverständnisses der Rechteinhaber.

Haftungsausschluss

Alle Angaben erfolgen ohne Gewähr für Vollständigkeit oder Richtigkeit. Es wird keine Haftung übernommen für Schäden durch die Verwendung von Informationen aus diesem Online-Angebot oder durch das Fehlen von Informationen. Dies gilt auch für Inhalte Dritter, die über dieses Angebot zugänglich sind.

Leitschranken – Stand der Technik

Von Harald Köster, Zürich

Allgemeines

Nachdem vor einiger Zeit die Richtlinien für die Ausführung von Leitschranken vom ASB [1] herausgebracht wurden, empfiehlt es sich, den darin enthaltenen Stand der Leitschrankentechnik in der Schweiz anhand eines Überblicks einem weiteren Interessentenkreis zugänglich zu machen. Mit der erwähnten Richtlinie werden in der Schweiz zum ersten Mal *normierte Leitschrankonstruktionen* offiziell eingeführt. Das bedeutet aber nicht, dass nun sämtliche das Gebiet der Leitschrankentechnik betreffenden Probleme gelöst sind. Auf einige der bestehenden offenen Fragen soll am Schluss dieses Artikels etwas näher eingegangen werden.

Der Inhalt dieser neuen Richtlinie ist seit der Vernehmlassung im Jahre 1980 und aufgrund der Beratungstätigkeit

des *Instituts für Strassen-, Eisenbahn- und Felsbau* der ETH Zürich (ISETH) vielfach bereits bekannt. Diese Tatsache schmälert die Bedeutung der nun erschienenen Richtlinien allerdings nicht. Infolge des reichlich späten Erscheinens dieses Standardwerkes ist aber ein Grossteil der Strassenneubauten, insbesondere auch der Nationalstrassen, mittlerweile fertiggestellt. Leider entsprechen die dabei angeordneten Leitschranken *bei weitem nicht überall dem Stand der Technik*.

Die neue Richtlinie beschreibt detailliert die *Konstruktion* funktionstüchtiger Leitschrankensysteme und enthält auch eine kurze *Beurteilung* jedes Systems. Ferner werden gewisse Anforderungen an das *Material* und die *Verarbeitung* gestellt. Auch die Ausführung der *Pfostenbefestigungen* und der *Endverankerungen* werden beschrieben. Grundlage der konstruktiven Ausführung und Beurteilung der insgesamt 14

standardisierten Leitschrankensysteme bilden die Ergebnisse der Anfahrversuche (Crash tests) (Bild 1). Der grösste Teil dieser Versuche wurde auf dem Versuchsgelände des ISETH in *Vaufelin bei Biel* durchgeführt. Einige Ergebnisse konnten aus dem Ausland übernommen werden. Es ist wichtig, dass die beschriebenen Leitschrankonstruktionen in der Praxis *unverändert ausgeführt* werden, denn bei vielen Systemen können sich selbst Detailänderungen sehr negativ auf die Wirkungsweise der Leitschranke auswirken. Aus diesem Grunde sollten in Zukunft nur noch die Standardsysteme angewendet werden. Obwohl besagte Richtlinie streng genommen nur für das Nationalstrassennetz verbindlich ist, sollte sie gleichermassen für alle Leitschranken an Staats- und Gemeindestrassen massgebend sein. Diesbezüglich sei speziell auch *an die Unternehmungen appelliert*, keine ungeprüften Systeme zu liefern.

Aufgabe und Anordnung der Leitschranken

Leitschranken sind Einrichtungen zur *Erhöhung der passiven Verkehrssicher-*



Bild 1. Lastwagenversuch B 17 (5,6 t, 71 km/h, 15°) an der Leitschranke mit Planke Profil A und Handlauf



Bild 3. Personenwagenversuch an der Seilleitschranke (1 t, 98 km/h, 20°)

Bild 4. Überquerung der doppelten Leitschranke durch den Versuchslastwagen (10 t, 68 km/h, 15°)



Bild 5. Sehr gute Umlenkung des Versuchslastwagens durch die doppelte Distanzleitschranke (10 t, 68 km/h, 15°)



heit. Sie dienen also nicht dazu, Unfälle zu verhindern, sondern sie sollen dafür sorgen, dass die Unfallfolgen möglichst harmlos sind. Ihre Aufgabe ist es, die abirrenden Fahrzeuge am Verlassen der Fahrbahn zu hindern, indem sie sie aufhalten und umlenken. Die dabei auftretenden Verzögerungen sollen für die Fahrzeuginsassen erträglich sein, und das Unfallfahrzeug soll nicht in den fließenden Verkehr zurückgeschleudert werden, um die Gefahr für unbeteiligte Dritte möglichst gering zu halten. Leitschranken müssen somit immer dann angeordnet werden, wenn das Verlassen der Fahrbahn durch ein Fahrzeug eine erhebliche Gefahr bewirkt und daher verhindert werden muss. Ein abirrendes Fahrzeug kann einerseits für unbeteiligte Dritte ausserhalb der Fahrbahn gefährlich werden, z.B. dort, wo sich häufig viele Menschen aufhalten oder auf der Gegenfahrbahn von Autobahnen. Es können aber auch die Insassen des Unfallfahrzeugs selbst gefährdet werden, z.B. bei einem Absturz, oder gar beide Gruppen zusammen, z.B. durch Absturz auf einen Schulhof. Je nachdem, wie schwerwiegend die möglichen Folgen des Abirens eines Fahrzeugs sind, muss entschieden werden, welche Sicherheit dagegen geboten werden soll. Entsprechend müssen dann die notwendigen Vorkehrungen getroffen werden, d.h. normalerweise werden mehr oder weniger durchbruchssichere Leitschranken angeordnet. Kurz gesagt sollen Leitschranken generell nur dann angeordnet werden, wenn sie die gesamten Unfallfolgen an der betreffenden Stelle verringern. Detailliertere Hinweise für die Anordnung von Leitschranken sind in den «Richtlinien für die Anordnung von Leitschranken an Autobahnen und Autostrassen» (ASB, 1974) [2] und im Schlussbericht des Forschungsauftrages 1/78 «Leitschranken an Gemischtverkehrsstrassen» (Oktober 1981) [3] enthalten.

Mittelstreifenleitschranken

Die Richtlinie enthält vier normierte Systeme für die Anwendung im Mittelstreifen (Bild 2). Diese haben die Aufgabe, Überquerungen des Mittelstreifens von richtungsgetrenten Strassen und somit Frontalkollisionen auf der Gegenfahrbahn zu verhindern.

Die **Seilleitschranke (A)** hat sich leider als ein etwas zwiespältiges System erwiesen. Einerseits zeigt sie die beste Wirkung bei Anfahrten von Personenwagen, sofern diese Anfahrten normal ablaufen (Bild 3). Verzögerungen,

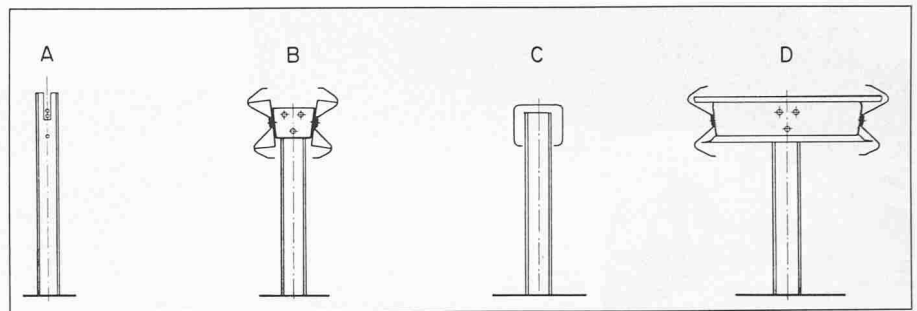


Bild 2. Mittelstreifenleitschranken

Fahrzeugschäden und Rückpralleffekt sind meist gering. Andererseits bietet diese Leitschranke aber die geringste Durchbruchssicherheit aller Systeme, denn Lastwagen können die Seilleitschranke überqueren, und bei Sportwagen und anderen niedrigen Personenwagen besteht die Gefahr des Unterfahrens. Dadurch kann es bei dem heutigen dichten Verkehr zu folgenschweren Frontalkollisionen auf der Gegenfahrbahn kommen. Die Seilleitschranke braucht wegen ihrer möglichen grossen Durchbiegung einen breiten Mittelstreifen. Der Aufwand für Unterhalt und Reparatur ist vergleichsweise sehr gering. Angesichts ihrer schwerwiegenden Mängel sollte die Seilleitschranke, trotz unbestreitbarer Vorteile, auf neuen Strecken mit starkem Verkehr nicht mehr eingebaut werden.

Die **doppelte Leitschranke mit Planke Profil A (B)** ist ein ausgewogeneres System. Sie bietet bei Personenwagen-Anfahrten eine relativ gute Wirkung und hohe Durchbruchssicherheit. Bei Lastwagen-Anfahrten ist ihre Kapazität allerdings beschränkt, und es können daher Überquerungen der Leitschranke vorkommen (Bild 4). Wegen der relativ geringen Durchbiegung bei Anfahrten kommt dieses System mit einem vergleichsweise schmalen Mittelstreifen aus. Der Aufwand für Reparaturen ist mittelmässig. Allerdings werden wegen des kleinen Pfostenabstandes jedesmal relativ viele Pfosten beschädigt.

Die **Leitschranke mit Kastenprofil 150/180 mm (C)** ist ungefähr gleich zu beurteilen wie System B. Ihre Durchbruchssicherheit ist eher etwas geringer einzustufen, weil Überfahrungen wegen der niedrigen Bauhöhe häufiger vorkommen können. Die Reparaturkosten liegen infolge des grösseren Pfostenabstandes wahrscheinlich günstiger. Allerdings ist die Montage wegen der Ausführung der Kastenprofilstösse etwas kompliziert. Diese Stossausführung kann bei heftigen Anfahrten unter Umständen auch die Wirkungsweise der Leitschranke beeinträchtigen (Gefahr des Einknickens der Leitschranke). Diesbezüglich sollte das System noch verbessert werden.

Die **doppelte Distanzleitschranke mit Planke Profil A (D)** ist gesamthaft betrachtet die beste Mittelstreifenleitschranke, allerdings auch die teuerste. Bei Personenwagen-Anfahrten bietet das System eine sehr hohe Durchbruchssicherheit und eine gute Wirkungsweise. Auch bei Lastwagen-Anfahrten wird eine meist ausreichende Durchbruchssicherheit gewährleistet (Bild 5). Überquerungen des Mittelstreifens kommen bei diesem System daher sehr selten vor. Wegen der grossen Breite dieser Leitschranke und ihrer relativ weichen Wirkungsweise darf der Mittelstreifen nicht zu schmal sein. Der erforderliche Reparaturaufwand kann als mittelmässig eingestuft werden.

Strassenrandleitschranken

Strassenrandleitschranken werden, wie der Name schon sagt, *am Strassenrand* angeordnet, wenn einerseits eine Leitschranke nötig ist, die Sicherheitsanforderungen andererseits aber keine Brückenleitschranke erforderlich machen. Dies ist häufig der Fall, wenn die Leitschranken nur dem Schutz der Fahrzeuginsassen dienen und entweder die Folgen eines Durchbrechens der Leitschranke nicht so gravierend sind oder die Anprallbedingungen eher harmlos sind. In der Richtlinie werden wiederum vier *Leitschrankensysteme* beschrieben (Bild 6).

Die **Leitschranke mit Planke Profil A (E)** ist ein einfaches und billiges System, welches bei Personenwagen-Anfahrten gut wirkt. Bei Lastwagen-Anfahrten ist die Durchbruchssicherheit hingegen eher ungünstig zu beurteilen. Das System erleidet bei einem Anprall grössere Durchbiegungen und benötigt daher einen entsprechenden Deformationsraum. Ob die in der Richtlinie enthaltene Ausführung mit 2 m Pfostenabstand generell Vorteile bringt gegenüber der Ausführung mit 4 m Pfostenabstand, lässt sich nicht sagen, da bisher nur die Variante mit 4 m Pfostenabstand in Versuchen getestet wurde. Sicher ist der erforderliche Deforma-

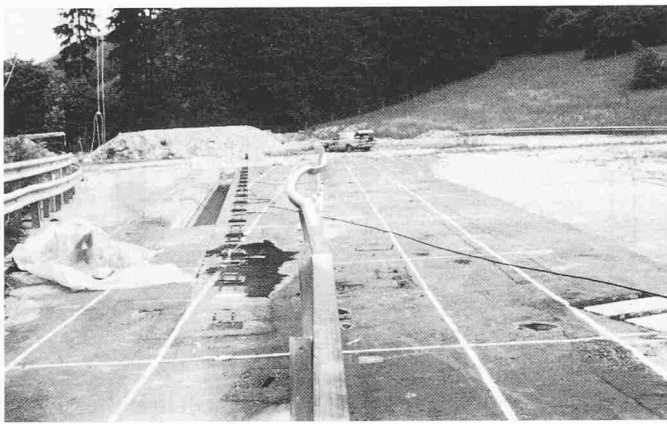


Bild 7. Leitschrankenschaden nach dem Anprall eines Personenwagens (im Hintergrund)

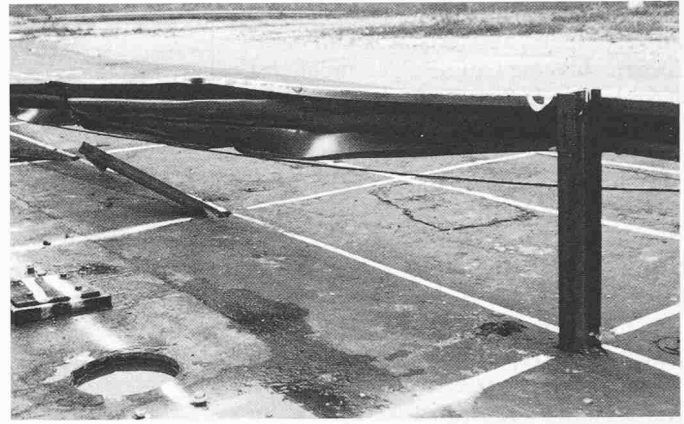


Bild 8. Aufgeklafftes Kastenprofil nach dem Anprall eines Lastwagens (10 t, 71 km/h, 15°)

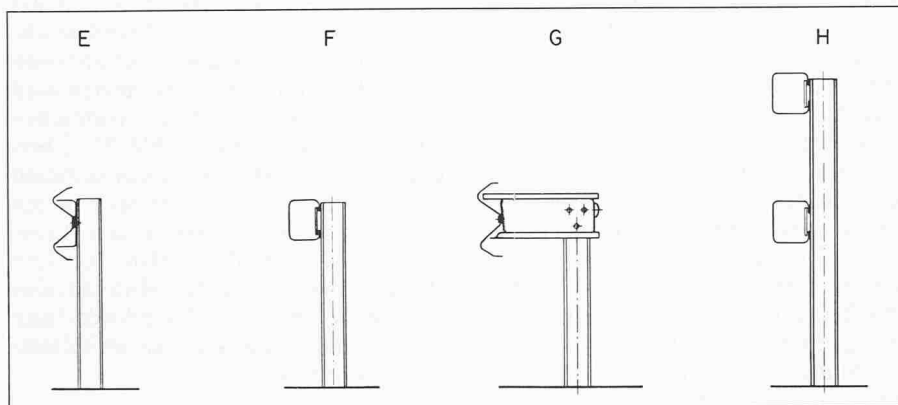
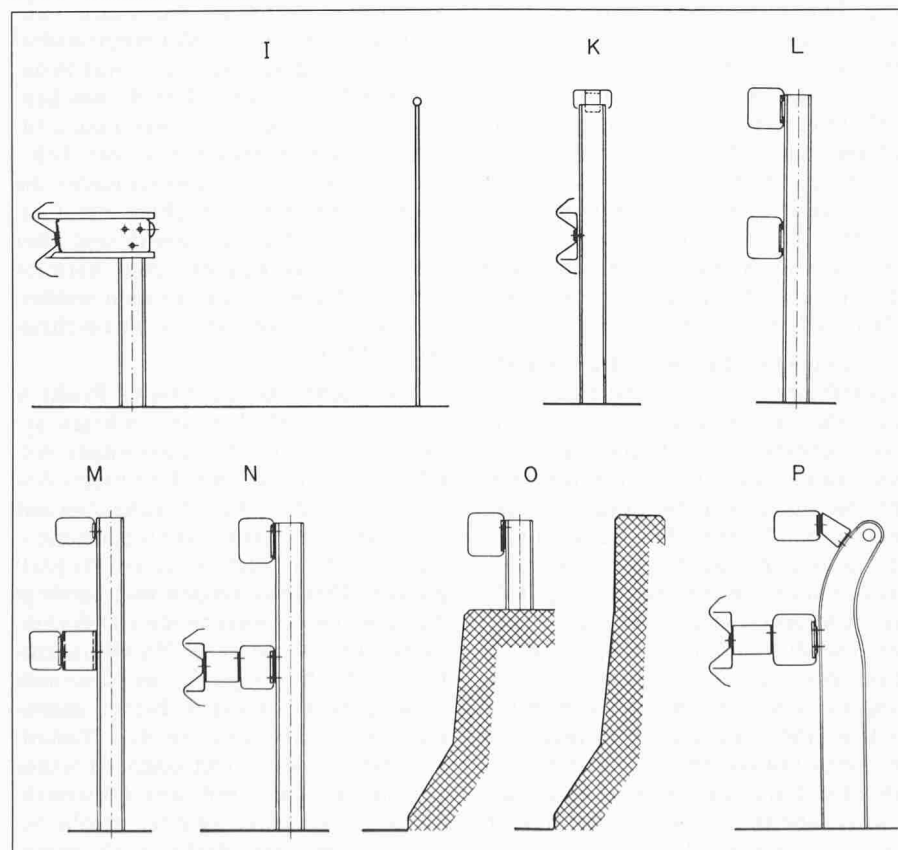


Bild 6. Strassenrandleitschranken

Bild 9. Brückenleitschranken



tionsraum bei der Variante mit 2 m Pfostenabstand geringer. Da der Einfluss des Pfostenabstandes nicht bekannt ist und wegen der zum Teil gegenläufigen Auswirkungen (Deformation, Härte, Kippgefahr) auch nicht so leicht abzuschätzen ist, sollte diese Frage in Zukunft noch abgeklärt werden. Die Reparaturkosten sind entsprechend der Einfachheit des Systems günstig zu beurteilen.

Die **Leitschranke mit Kastenprofil 130/150 mm (F)** ist ungefähr gleichwertig mit System E. Sie ist ebenfalls ein einfaches und billiges System, das bei Personenwagen-Anfahrten gut wirkt, bei Lastwagen-Anfahrten hingegen keine hohe Durchbruchssicherheit bietet (Bild 7). Trotz 4 m Pfostenabstand sind die in den Versuchen festgestellten Durchbiegungen dieser Leitschranke vergleichsweise klein. Die Reparaturkosten sind günstig. Wichtig ist, dass in Zukunft nur noch Kastenprofile mit auf der Rückseite eingeschweissten Versteifungsblechen verwendet werden, weil das Kastenprofil sonst bei heftigen Anfahrten aufklafft und dadurch seine Steifigkeit verliert (Bild 8). Dieses führt dann zum Versagen der Leitschranke.

Die **Distanzleitschranke mit Planke Profil A und Abspanngurt (G)** wirkt bei Personenwagen-Anfahrten härter, bietet dafür aber auch eine grössere Durchbruchssicherheit bei Lastwagen-Anfahrten. Die auftretenden Durchbiegungen bei einem Fahrzeuganprall sind kleiner als bei System E. Sie sind ungefähr vergleichbar mit denen der Leitschranke F. Der Reparaturaufwand ist etwas grösser als bei den beiden voranstehenden Systemen.

Die **Leitschranke mit 2 Kastenprofilen 130/150 mm (H)** ist aus der gleichnamigen Brückenleitschranke abgeleitet worden, indem der Pfostenabstand auf 4 m verdoppelt wurde. Dieses System wurde nie mit einem Personenwagen getestet, doch lässt sich die Beurteilung



Bild 10. Schaden an der Leitschranke mit Planke Profil A und Handlauf, nach einem Lastwagenanprall (5,6 t, 71 km/h, 15°)

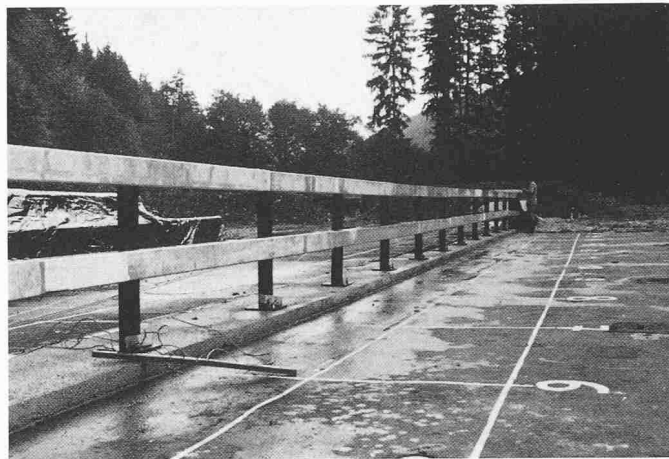


Bild 11. Leitschranke mit 2 Kastenprofilen 130/150 mm auf einer 10 cm hohen Bordüre

bis zu einem gewissen Grad von den Versuchen an der Brückenleitschranke ableiten. Das System wirkt bei Personenwagen-Anfahrten hart, bietet dafür aber eine recht gute Durchbruchssicherheit bei Lastwagen-Anfahrten. Die auftretenden Durchbiegungen sind ähnlich wie bei der Leitschranke G. Der Reparaturaufwand ist mittelmässig. Das System sollte nur in Ausnahmefällen (wenn die gute Durchbruchssicherheit erforderlich ist) als Strassenrandleitschranke verwendet werden.

Brückenleitschranken

Brückenleitschranken werden nicht nur auf Brücken, sondern allgemein dort angewendet, wo eine *hohe Sicherheit gegen Absturz* erforderlich ist, wie z.B. auf Stützmauern. Je nachdem, ob nur die Insassen des Unfallfahrzeugs vor dem Absturz bewahrt werden müssen oder ob auch unbeteiligte Dritte vor abstürzenden Unfallfahrzeugen geschützt werden müssen, sollen mehr oder weniger durchbruchssichere Brückenleitschranken angewendet werden. Die Richtlinie enthält *sechs Brückenleitschrankensysteme* (Bild 9).

Die **Distanzleitschranke mit Planke Profil A und Abspanngurt (I)** kann mit verringertem Pfostenabstand (1,33 m gegenüber 2 m bei System G) auch als Brückenleitschranke mit beschränkter Durchbruchssicherheit bei Lastwagen-Anfahrten verwendet werden, allerdings nur bei genügendem Deformationsraum hinter der Leitschranke und einem zusätzlichen Geländer. Das heisst, dass die Distanzleitschranke auf Brücken nur zwischen der Fahrbahn und dem Trottoir angeordnet werden soll. Auf Brücken ohne Trottoir muss hinter der Leitschranke wenigstens ein Dienstweg mit einem verstärkten Geländer vorhanden sein (Bauweise der

Autobahnbrücken in Deutschland). Das System wurde in Deutschland getestet.

Die **Leitschranke mit Planke Profil A und Handlauf (K)** ist ein einfaches System, das speziell für kurze Brücken und für Fälle mit eher niedrigen Sicherheitsanforderungen geeignet ist. Bisher wurden an diesem System noch keine Personenwagen-Versuche durchgeführt. Eine von der Richtlinie abweichende Version des Systems mit Deformationselementen zeigte hingegen ein recht günstiges Verhalten im Personenwagen-Versuch. Auch diese Leitschranke bietet nur eine beschränkte Durchbruchssicherheit bei Lastwagen-Anfahrten (Bild 10). Der Reparaturaufwand kann als mittelmässig eingestuft werden.

Die **Leitschranke mit 2 Kastenprofilen 130/150 mm (L)** wurde als einziges System mit einer Bordüre (Höhe 10 cm) vor der Leitschranke getestet (Bild 11). Diese Bordüre hat die Versuchsergebnisse eindeutig negativ beeinflusst. Wie weit allerdings diese Beeinflussung geht, lässt sich vorläufig noch nicht sagen. Jedenfalls zeigte die Leitschranke in den Personenwagen-Versuchen eine ungünstige, harte Wirkung. Die Durchbruchssicherheit der Leitschranke bei Lastwagen-Anfahrten ist im Prinzip als mittelmässig einzustufen, doch wurde sie im Versuch durch die Bordüre deutlich vermindert. Im übrigen handelt es sich um ein relativ einfaches Brückenleitschrankensystem, das einen eher geringen Reparaturaufwand erfordert. Die Wirkung bei Personenwagen-Anfahrten kann durch die Verwendung von Deformationselementen etwas verbessert werden (Bild 12).

Die **Leitschranke mit Kastenprofilen 130/150 mm und 150/100 mm (M)** sowie Deformationselementen wurde aus dem voranstehend beschriebenen System abgeleitet. Das System wurde speziell für Strassen in touristischen Ge-

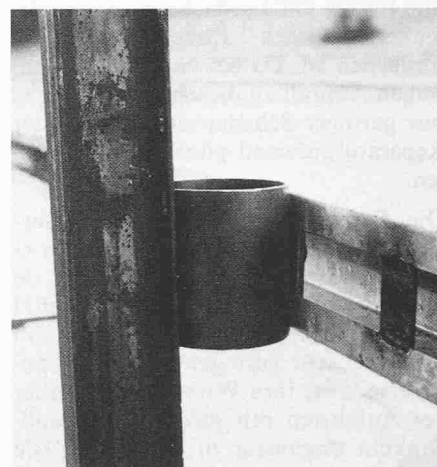


Bild 12. Deformationselemente zwischen Kastenprofil und Pfosten

genden entwickelt. Durch den schmalen oberen Holm wird ein besserer optischer Eindruck der Leitschranke erreicht und die Aussicht der Fahrzeuginsassen weniger beeinträchtigt. Trotz der verwendeten Deformationselemente wirkt das System bei Personenwagen-Anfahrten ebenfalls ziemlich hart. Im Vergleich zu Leitschranke L wurde bei dieser Leitschranke der untere Holm etwas höher montiert. Dadurch konnte die Durchbruchssicherheit bei Lastwagen-Anfahrten deutlich verbessert werden, was insbesondere bei der Anordnung auf einer Bordüre wichtig ist. Allerdings besteht nun eventuell die Gefahr, dass niedrige Sportwagen unter den Holm geraten können und eingeklemmt werden.

Die **Leitschranke mit Planke Profil A und 2 Kastenprofilen 150/180 mm (N)** sowie Deformationselementen ist die Stahlleitschranke mit der grössten Durchbruchssicherheit bei Lastwagen-Anfahrten. Trotz der guten Durchbruchssicherheit ist wegen der vorgebauten weichen Stufe auch die Wirkung bei Personenwagen-Anfahrten recht günstig. Dieses relativ aufwendige System



Bild 13. Lastwagenversuch an der 1,5 m hohen Betonmauer mit New-Jersey-Profil (französischer Versuch, 30 t, 60 km/h, 20°)



Bild 14. Schaden nach einem Lastwagenversuch an der modifizierten Leit- schranke mit Pfosten IPE 160 (10 t, 75 km/h, 15°)

ist speziell für lange Autobahnbrücken und für die Fälle gedacht, wo eine hohe Sicherheit gegen Fahrzeugabstürze erforderlich ist. Da bei einem Personenwagen-Anprall an diesem System meist nur geringer Schaden entsteht, ist der Reparaturaufwand günstig zu beurteilen.

Die **Betonleitmauer mit New-Jersey-Profil (O)** ist wiederum ein etwas zwispältiges System. Einerseits bietet sie die höchste Durchbruchssicherheit (Bild 13) aller normierten Leit- schranken und erfordert sehr geringen Unterhalt, andererseits ist ihre Wirkungsweise aber bei Anfahrten mit grösseren Anprallwinkeln ungünstig zu beurteilen. Die Wirkung der Mauer ist dann sehr hart. Entsprechend gross sind die auftretenden Verzögerungen für die Fahrzeuginsassen. Bei kleinen Anfahrwinkeln ist die Funktionsweise der New-Jersey-Mauer hingegen recht günstig zu beurteilen (vergleichbar mit entsprechenden Stahlleit- schranken). Infolge der bei schweren Anfahrten ungünstigen Wirkungsweise sollte die Anwendung der Leitmauer auf nicht allzu breite Strassen mit Geschwindigkeitsbegrenzung und die Fälle, wo die hohe Durchbruchssicherheit erforderlich ist, beschränkt bleiben.

Weiterhin sei noch eine Brückenleit- schranke erwähnt, die nicht in der ASB-Richtlinie enthalten ist. In Zusammenarbeit mit dem Kanton Bern hat unser Institut einen *Umrüstungsvorschlag (P)* für die vielerorts bestehenden alten *Brückenleit- schranken mit Pfosten IPE 160* entwickelt und getestet. Diese alten Leit- schranken mit einer Planke Profil A unten und einem dünnen Gasrohr oben können weder bei Personenwagen- noch Lastwagen-Anfahrten befriedigen. Ein Auswechseln der harten Pfosten ist aus wirtschaftlichen Gründen nicht möglich, da sie einbetoniert sind. Durch den Anbau neuer Längselemente, ähnlich wie bei System N, können hingegen die Auswirkungen der harten

Pfosten eliminiert werden (Bild 14). Dadurch wird die Wirkungsweise der Leit- schranke bei Personenwagen- und Lastwagen-Anfahrten entscheidend verbessert. Ausserdem bewirkt das obere Kastenprofil gegenüber dem bisherigen Röhren eine deutliche Verbesserung der Durchbruchssicherheit bei Lastwagen-Anfahrten.

Offene Probleme

Nachdem nun die Richtlinie erschienen ist und viele geprüfte Leit- schrankensysteme für die verschiedensten Anwendungsfälle enthält, stellt sich die Frage, ob dieses Fachgebiet abgeschlossen werden kann. Diese Frage ist mit einem *eindeutigen «Nein»* zu beantworten, um so mehr, wenn man nicht nur die Leit- schranken als solche, sondern allgemeiner die passive Sicherheit von Strassen und Strasseneinrichtungen betrachtet.

Eine Frage, die häufig von Interesse ist, ist die nach der *oberen Grenze der Durchbruchssicherheit* von Leit- schranken. Dieses Problem betrifft vor allem die Brückenleit- schranken, und hier vor allem das stärkste System, die Leit- schranke N. In der Praxis steht man des öfteren vor der Frage, ob dieses System ausreicht oder ob eine Betonmauer angeordnet werden soll. Solange die Grenze der Durchbruchssicherheit der stärksten Stahlleit- schranke nicht bekannt ist, lässt sich diese Entscheidung nur unbefriedigend treffen.

In diesem Zusammenhang stellt sich auch die Frage nach der *Aktualität der Versuchsbedingungen*. In den Versuchen will man ja nicht den schwerst möglichen Fall simulieren, sondern die Versuchsbedingungen (10 t Gesamtgewicht, 70 km/h, 15° Anprallwinkel) wurden ursprünglich gewählt, um den Anprall eines Autobusses (Autocars) zu testen. Denn diese Fahrzeuge sollten

wegen der andernfalls zu erwartenden Unfallschwere von den Brückenleit- schranken aufgehalten werden. Mittlerweile ist das Gesamtgewicht der Autocars aber derart angestiegen, dass sich nicht einmal mehr 30% der im Verkehr befindlichen Busse durch ein 10-t-Fahrzeug repräsentieren lassen. Auch aus dieser Sicht wären also Versuche mit höheren Anprallenergien wünschenswert.

Ein weiteres Problem ist die Frage, inwieweit die Wirkungsweise von Leit- schranken durch *Bordsteine* beeinträchtigt wird. Bisher war man der Meinung, dass niedrige Bordsteine vor Brückenleit- schranken tolerierbar seien. Auch in den ASB-Richtlinien sind bis zu 7 cm hohe Bordüren erlaubt. Nach den etwas erschreckenden Ergebnissen unserer letzten Versuchsserien (Bild 15), bei denen zum ersten Mal bei einem Versuch Leit- schranken auf einer 10 cm hohen Bordüre montiert wurden (Standardausführung vieler Kantone), muss man der Anordnung von Bord- steinen im Bereich von Leit- schranken noch ablehnender gegenüberstehen. Das Problem sollte auf jeden Fall gründlich untersucht werden.

Bisher wurde in der Schweiz noch nicht untersucht, was mit der *Ladung* passiert, wenn ein Lastwagen in eine Leit- schranke prallt. Die in der ASB-Richtlinie vorgenommene Bewertung der Leit- schrankensysteme nach der Gefahr des Abwerfens der Ladung ist rein theoretischer Art und hat keine praktische Bedeutung. Ob eine Ladung abgeworfen wird oder nicht, hängt in erster Linie von der Ladungsart und der Sicherung dieser Ladung ab sowie von der Anprallenergie des Fahrzeugs. Das Leit- schrankensystem spielt dabei eine sekundäre Rolle, denn bereits ein relativ harmloser Anprall an irgendein System reicht aus, eine schlecht gesicherte Ladung zum Verrutschen oder sogar zum Abstürzen zu bringen. Da die Leit- schranken mit ihrer normalen Höhe

von 1,15 m eine rutschende Ladung nicht aufhalten können, sollte überlegt werden, ob nicht an exponierten Stellen spezielle Auffangvorrichtungen für abgeworfene Ladungen gebaut werden müssten.

Eine weitere in der Schweiz bisher praktisch unbekannt passive Schutz-einrichtung sind die *Anpralldämpfer* (crash cushions). Sie sollen den Frontal-aufprall eines Fahrzeugs auf ein Hindernis dämpfen. Somit sind sie eine sinnvolle Ergänzung zu den Leitschranken, welche nur bei seitlichen Kollisionen wirken können. Auch in der Schweiz gäbe es einige Stellen, an denen Anpralldämpfer angeordnet werden sollten. Man denke hier nur an die zunehmende Verbreitung von Betonleitmauern an Stadtautobahnen mit ihren Gabelungen und Ausfahrten.

Aber die Verbesserung der passiven Verkehrssicherheit sollte nicht nur durch die Anordnung spezieller Elemente angestrebt werden, sondern ebenso durch entsprechende *Gestaltung des gesamten Strassenraumes*. Insbesondere gilt es, die Strassenausrüstung (z.B. Lichtmasten, Lärmschutzwände) den Anforderungen der passiven Sicherheit anzupassen. Denn häufig ist es sinnvoller, diese Einrichtungen selbst so auszubilden, dass ein Anprall ohne schwere Folgen bleibt, als sie durch Leitschranken zu schützen. Berichte aus dem Ausland zeigen, dass das möglich ist und diesbezügliche Anstrengungen unternommen werden.

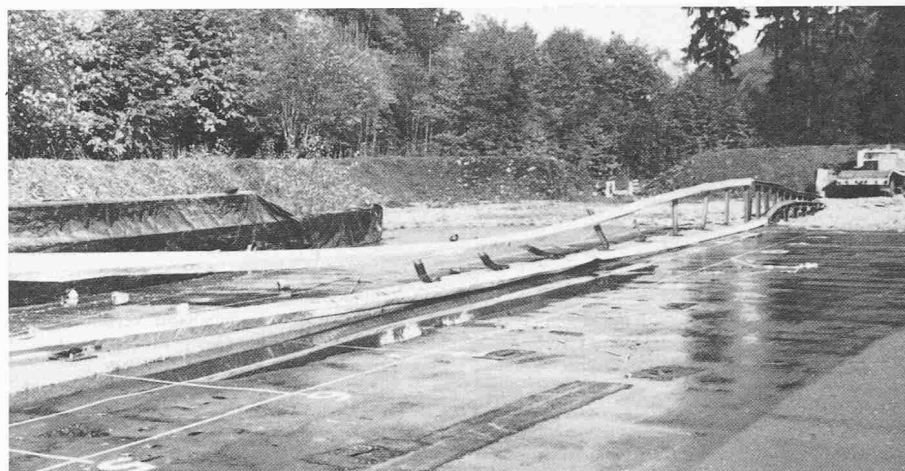


Bild 15. Schaden nach einem Lastwagenversuch an der Leitschranke mit 2 Kastenprofilen 130/150 (10 t, 72 km/h, 15°)

Diese unvollständige Aufzählung offener Probleme in der Leitschrankentechnik und auf dem Gebiet der passiven Sicherheit im Strassenverkehr veranschaulicht, dass dieses Fachgebiet noch nicht als abgeschlossen gelten kann. Die Richtlinien für die Ausführung von Leitschranken des ASB sind ein weiterer Schritt in die richtige Richtung. Eine nächste Etappe könnte die Revision der veralteten Leitschrankennorm SN VSS 640 570 sein. Wichtig wäre aber vor allem, dass die lange vernachlässigte *passive Sicherheit im Strassenverkehr* endlich mehr beachtet wird. Es gibt noch viel zu tun, packen wir es an.

Literatur

- [1] Bundesamt für Strassenbau: «Richtlinien für die Ausführung von Leitschranken». Bern, 1982
- [2] Eidg. Amt für Strassen- und Flussbau: «Richtlinien für die Anordnung von Leitschranken an Autobahnen und Autostrassen». Bern, 1974
- [3] Institut für Strassen-, Eisenbahn- und Felsbau der ETH Zürich; Bürkel und Baumann AG, Winterthur: «Leitschranken an Gemischtverkehrsstrassen». Schlussbericht Forschungsauftrag 1/78, Zürich 1978

Adresse des Verfassers: H. Köster, dipl. Ing. ETH, Institut für Strassen-, Eisenbahn- und Felsbau, ETH-Hönggerberg, 8093 Zürich.

Zur Abdichtung von gesicherten Deponien

(PRB) Im Unterschied zu der sog. «gewinnbringenden» Abfallbeseitigung wie z.B. in Kläranlagen oder Kehrichtverbrennungsanlagen geht der Materialwert oder die im Abfall vorhandene Energie bei der Beseitigung bzw. Einlagerung in der gesicherten Deponie unwiederbringlich verloren. Trotzdem sind solche Deponien notwendig, z.T. als vorübergehende Massnahmen, z.B. aber auch, weil in diesen Lagerstellen nicht mehr «gewinnbringend» verwertbare Abfälle wie Klärschlamm, Schlacke aus Kehrichtverbrennungsanlagen, nicht mehr verwendbare «chemische» Rückstände aus der Industrie usw. schadlos für alle Zeiten eingelagert werden können. Man kann deshalb dieses gesicherte Verfahren als «absolute» Beseitigung bezeichnen. Am Beispiel einer der grössten gesicherten Deponien der Schweiz, die sich in Châtel St-Denis befindet, soll der Betrieb einer solchen Anlage wie auch deren Aufbau, besonders der sehr wichtigen Abdichtung, kurz erläutert werden.

Im freiburgischen Châtel St-Denis wurde schon 1976 damit begonnen, eine ehemalige Kiesgrube in eine gesicherte Deponie umzuwandeln. Die Grube liegt in einem Gebiet von Fluss- und Gletscherablagerungen. Die dichte Moräne des Untergrundes ist von durchlässigen Kiesschichten überdeckt. Das darin fliessende Grundwasser speist verschiedene (nicht gefasste) Quellen wie auch einen Nebenbach der Veveyse, die bei Vevey in den Genfersee mündet.

Der einzulagernde Müll setzt sich wie folgt zusammen (Gewichtsprozente):

- Haushaltsmüll	45%
- Sperrgut	20%

- Industrieabfälle	1%
- Klärschlamm	5%
- Kehrichtverbrennungsschlacke	29%

Der Anteil der nicht weiter verwertbaren Abfälle (Klärschlamm und Schlacke) beläuft sich auf rund 1/3 der Gesamtmenge. Die Zusammensetzung bedingt eine einwandfreie Abdichtung.

Betrieb, Grösse und Leistung

Die Grube wird von der Décharge d'En Craux S.A., einer privaten Gesellschaft in

Châtel St-Denis, betrieben und verwaltet. Die Abfälle stammen nicht nur aus deren näherer Umgebung, sondern aus der ganzen Region bis und mit einem beachtlichen Teil des Kt. Waadt. Die ankommenden Wagen werden gewogen, die Abfalllieferanten bezahlen nach Gewicht. Wie üblich wird dann das anfallende Material mit geeigneten Maschinen verteilt und verdichtet.

- Eröffnung der Kiesgrube:	1966
- Menge des gewonnenen Kiesel:	ca. 10 ⁶ m ³
- Eröffnung der Deponie:	1976
- Nutzbares Volumen der Deponie (mit Möglichkeit der zusätzlichen Vergrösserung):	933 000 m ³
- Benötigte Bodenfläche:	9,3 ha
- Abdichtungsfläche (Boden, Böschungen, Steilwände):	11 ha
- Bisher gedichtete Fläche:	40 000 m ²
- Jährliche Deponieleistung:	70 000 t
- Vorgesehene Nutzungsdauer:	20 Jahre

Zweck des Abdichtungssystems

Abdichtung und ergänzende Drainagen haben folgenden Zweck:

- Die Abdichtung muss verhindern, dass durch den Abfall sickendes atmosphäri-