

Objekttyp: **Miscellaneous**

Zeitschrift: **Schweizer Ingenieur und Architekt**

Band (Jahr): **101 (1983)**

Heft 38

PDF erstellt am: **19.09.2024**

### **Nutzungsbedingungen**

Die ETH-Bibliothek ist Anbieterin der digitalisierten Zeitschriften. Sie besitzt keine Urheberrechte an den Inhalten der Zeitschriften. Die Rechte liegen in der Regel bei den Herausgebern. Die auf der Plattform e-periodica veröffentlichten Dokumente stehen für nicht-kommerzielle Zwecke in Lehre und Forschung sowie für die private Nutzung frei zur Verfügung. Einzelne Dateien oder Ausdrucke aus diesem Angebot können zusammen mit diesen Nutzungsbedingungen und den korrekten Herkunftsbezeichnungen weitergegeben werden. Das Veröffentlichen von Bildern in Print- und Online-Publikationen ist nur mit vorheriger Genehmigung der Rechteinhaber erlaubt. Die systematische Speicherung von Teilen des elektronischen Angebots auf anderen Servern bedarf ebenfalls des schriftlichen Einverständnisses der Rechteinhaber.

### **Haftungsausschluss**

Alle Angaben erfolgen ohne Gewähr für Vollständigkeit oder Richtigkeit. Es wird keine Haftung übernommen für Schäden durch die Verwendung von Informationen aus diesem Online-Angebot oder durch das Fehlen von Informationen. Dies gilt auch für Inhalte Dritter, die über dieses Angebot zugänglich sind.

Laden mit Handbetrieb, geschätzter Preis pro m<sup>2</sup> bei Serienherstellung 200 Fr./m<sup>2</sup>

Die Investitionen pro kWh sind mit einer Annuität von 0,07: 0,096 Fr./kWh

Ein wärmedämmender Laden in Serienherstellung ist unter den erwähnten Annahmen um einen Faktor Zwei rentabler als ein Sonnenkollektor. Ähnliche Betrachtungen und Resultate gelten für aktive Fassaden aller Art.

Wärmedämmende Läden haben gegenüber Sonnenkollektoren, abgesehen von der Rendite, weitere, entscheidende Vorteile:

- Der wärmedämmende Laden ersetzt in vielen Fällen den Sonnenschutz und hat damit eine Doppelfunktion.

**Literaturverzeichnis**

[1] Gertis, K., Hauser, G. (1979): «Energieeinsparung infolge Sonneneinstrahlung durch Fenster». Klima- und Kälteingenieur 3  
 [2] Impulsprogramm des Bundesamtes für Konjunkturfragen: Sanierungshandbuch Planung und Sanierung, Ausgabe 1980  
 [3] Brunner, C. U. (1977): «Das Fenster - Wärmeloch oder Kollektor?» Schweiz. Bauzeitung 45

[4] Andersson, A. C. (1980): «Folgen zusätzlicher Wärmedämmung - Wärmebrücken, Feuchteprobleme, Wärmespannungen, Haltbarkeit». Bauphysik 4  
 [5] Sagelsdorff, R. (1980): «Wärmeschutz im Hochbau». element 23, S. 1-90  
 [6] Hintermann, K. (1981): «Wärmedämmung durch Fensterläden». Bauphysik 3  
 [7] Hintermann, K.: «Optimale Dichtigkeit von Fensterläden». Unveröffentlicht

- Die Energieeinsparung mit wärmedämmenden Läden ist in erster Näherung proportional zum momentanen Wärmebedarf und somit in der kalten Jahreszeit gross, während die Wärmeabgabe von Sonnenkollektoren in den Übergangsmontaten gross und in der kalten Jahreszeit gering ist.

- Die Technik der wärmedämmenden Läden kann im Gegensatz zu Sonnenkollektoren von einer breiten Handwerkerschicht übernommen werden.

Adresse der Verfasser: Prof. H. von Escher, Prof. Dr. K. Hintermann, Dr. J. Nänni, Hochbauabteilung, HTL Brugg-Windisch, 5200 Windisch.

**Bauwirtschaft**

**Beurteilung der Schweizer Bauwirtschaft 1983/84 durch die SBI**

(pd). In der zehnten, im Auftrag der Gruppe der Schweizerischen Bauindustrie (SBI) durchgeführten Studie über die Aussichten der Bauwirtschaft 1983/84 rechnet das St. Galler Zentrum für Zukunftsforschung (SGZZ) für die zweite Hälfte 1983 mit einem Auslaufen des rezessiven Trends in der Schweizer Bauwirtschaft. Wertmässig dürfte 1983 mit etwa 28,6 Mrd. Fr. Bautätigkeit zwar etwas weniger in Bauten investiert werden als im Vorjahr. Weil aber aufgrund der herrschenden Marktlage durchschnittlich mit einem gut einprozentigen Rückgang der Preise für Bauleistungen zu rechnen ist, ergibt sich sogar eine schwache reale Zunahme der Bautätigkeit im laufenden Jahr. Diese Auftriebskräfte der Baukonjunktur dürften sich 1984 weiter verstärken, womit auch wieder bessere Baupreise realisiert werden können.

Die sich abzeichnenden Erholungstendenzen stützen sich 1983 neben dem öffentlichen Hochbau vorwiegend auf den privaten Wohnungsbau ohne den Einfamilienhausbau. Im Mehrfamilienhausbau hat sich die Trendwende schon gegen Ende des ersten Semesters 1983 abgespielt, während im Gegensatz dazu der Einfamilienhausbau noch über das ganze Jahr hinweg deutlich abnehmen und somit den rückläufigen Trend des Vorjahres fortsetzen wird. In dieser Sparte ist frühestens im ersten Semester 1984 mit einer sehr bescheidenen positiven Entwicklung zu rechnen. Noch länger muss der industriell-gewerbliche Bau auf einen Wiederaufschwung warten, nämlich bis fast gegen Ende 1984. Dies ergibt für die private Bautätigkeit insgesamt im Jahre 1983 eine Stagnation, welche aber 1984 einem deutlich positiven Wachstum Platz machen dürfte.

Bei der öffentlichen Bautätigkeit spielt der Hochbau 1983 eine konjunkturstützende Rolle, denn er vermag den rückläufigen Tiefbau mehr als zu kompensieren. Diese gesamthaft positive Entwicklung wird sich

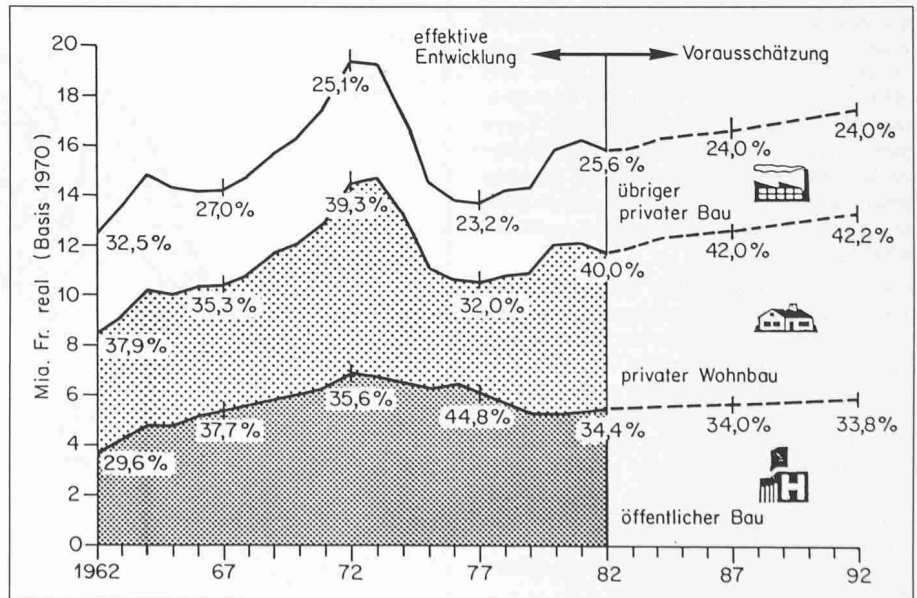
1984 allerdings wieder etwas abschwächen. Das Wachstum des öffentlichen Baus dürfte denn auch 1984 deutlich unter der Zuwachsrate des privaten Baus bleiben.

Bei seiner Vorausschätzung einer möglichen Entwicklung der Bautätigkeit bis 1992 konnte das SGZZ bereits die ersten provisorischen Ergebnisse aus der Neubearbeitung der langfristigen Bevölkerungsperspektiven in die Analyse miteinbeziehen. Trotz einem höheren Bevölkerungswachstum in den achtziger Jahren, als bisher angenommen wurde, wird die Bauwirtschaft längerfristig, sowohl an der gesamtwirtschaftlichen Entwicklung als auch an der Entwicklung der Ausrüstungsinvestitionen gemessen, nur unterdurchschnittlich wachsen.

Bild 1 gibt einen Überblick über die Entwicklung der Bautätigkeit von 1962 bis 1982

sowie eine Schätzung des künftigen Bedarfs an Bautätigkeit bis zum Jahre 1992. Die durchschnittliche jährliche Zuwachsrate der realen Gesamtbautätigkeit ist von der Entwicklung seit der Rezession geprägt und darf daher nicht losgelöst vom Zeitraum 1975 bis 1980 interpretiert werden. Nach einer geschätzten realen Abnahme der Bautätigkeit von 2,5% im letzten Jahr wird für 1983 mit einer Stagnation und 1984 wieder mit einem Aufschwung gerechnet. Der Anteil des öffentlichen Baus am Total der Bautätigkeit, der seit der Rezession stark an Gewicht verloren hat, dürfte in den achtziger Jahren weiterhin leicht sinken. Der private Bau hingegen dürfte anteilmässig wieder steigen, um im Jahre 1992 rund zwei Drittel der gesamten Bautätigkeit auszumachen. Die Ursache liegt beim privaten Wohnbau, welcher aufgrund der demographischen Entwicklung, absolut und anteilmässig auch nach 1987 zunehmen dürfte.

Bild 1. Die schweizerische Bautätigkeit 1962 bis 1992 in Mia. Fr. (zu realen Preisen von 1970)



## Umschau

### Konflikte zwischen Bauzonen, Landwirtschaft und Landschaftsschutz

(SL). Drei Tatsachen sind so einfach, dass man sie beim Entscheiden und Handeln immer wieder übersieht oder nicht sehen will:

- Der Boden ist unvermehrbar;
- Mit jeder baulichen Nutzung des Bodens vermindert sich der unüberbaute Anteil des Bodens;
- Räumliche Strukturen sind sehr träge (J. Maurer), und der Prozess der Überbauung ist - von punktuellen Ausnahmen abgesehen - unumkehrbar.

#### Die Arealstatistik täuscht

Nun sind zwar vom schweizerischen Staatsterritorium «nur» 4 Prozent überbaut. Das ist eine sehr theoretische Aussage. Wald, Hochgebirge, unproduktives Land und Alpweiden kommen für die Besiedlung praktisch nicht in Frage. Vom theoretisch besiedelbaren Areal haben wir also schon rund 16 Prozent verbraucht. Berücksichtigt man noch, dass sehr oft gerade jene Böden überbaut werden, die nach Lage (z. B. Dorfnähe) und Beschaffenheit (Ebene) am besten für die Landwirtschaft geeignet sind, erkennt man, dass die Situation sehr ernst ist. Der Ausbreitung des Siedlungsteppichs muss unbedingt dauerhaft Einhalt geboten werden, wenn der Bauernstand unserem Land erhalten bleiben soll.

#### Ursachen und Folgen für die Landschaft

Die Landwirtschaft musste nicht nur einen enormen Kulturlandverlust von über 1000 km<sup>2</sup> seit den Kriegsjahren wettmachen, sondern auch einen Strukturwandel verkraften, der ihr weitgehend von aussen, d. h. von gesamtgesellschaftlichen und wirtschaftlichen Entwicklungen aufgezwungen wurde. Die Landwirtschaft bewerkstelligte den eigenen Wandel durch eine gewaltige Steigerung der Arbeits- und Flächenproduktivität - auf Kosten der Natur und einer einst vielfältigen Agrarlandschaft: gegen 90 Prozent der einstigen Feuchtgebiete (Moore, Riedflächen) wurden im Verlauf der vergangenen 150 Jahre vernichtet. Hecken und Kleingehölze mit ihren sehr reichhaltigen Pflanzen- und Tiergesellschaften sind aus der Kulturlandschaft in den meisten Landesgegenden weitgehend verschwunden. Allein zwischen 1968 und 1980 wurden mehr als 1000 km Bachläufe und Wassergräben kanalisiert oder korrigiert, 100 km<sup>2</sup> entwässert und 2900 Kilometer landwirtschaftliche Wege und Strassen gebaut. Durch Betriebsverlegung in die offene Flur wurde manche Landschaft landwirtschaftlich «zersiedelt».

Zum Landverbrauch für Bauzwecke, der überproportional zur Bevölkerungsentwicklung verläuft, gesellte sich vor allem in den Nachkriegsjahren bis heute ein Landverschleiss wegen fehlender oder ungenügender Raumplanung. Die Landschaft musste also durch die Bautätigkeit nicht nur einen direkten, quantitativen Schwund an Grundflächen über sich ergehen lassen, sondern auch einen qualitativen Verlust durch Urbarmachung einstigen «Ödlandes» sowie Intensivierung und Rationalisierung der landwirtschaftlichen Nutzung.

#### Nicht gleich lange Spiesse

Vergleicht man die drei Nutzungsansprüche «Bauzonen», «Landwirtschaft» und «Landschaftsschutz», so stehen die wirtschaftlichen Interessen, die sich dahinter verbergen, im umgekehrten Verhältnis zu ihrem Beitrag an die Boden- und Landschaftserhaltung. Die Spiesse im Wettbewerb um die Realisierung konkurrierender Nutzungsansprüche an den Boden sind sehr ungleich! Daraus folgt, dass in allen Phasen der raumordnungspolitischen Tätigkeit der öffentlichen Hand dieses Missverhältnis korrigiert werden sollte. Leider ist dies noch weitherum nicht der Fall.

Als wichtigste Konsequenz ergibt sich, dass die natürlichen Lebensgrundlagen in beängstigender Weise geschmälert und gefährdet worden sind und dass der Konflikt zwischen Bauzonen und Landwirtschaft nicht mehr länger auf Kosten von Natur und Landschaft «gelöst» werden darf.

Die Folgerungen für die Praxis der öffentlichen und privaten Hand:

1. In der Raumplanung ist davon auszugehen, dass räumliche Ansprüche und Interessen sehr oft nicht streng standortge-

bunden sind und also verschoben werden können. Demgegenüber ist die Landschaft nicht «verschiebbar». Das öffentliche Interesse an der Erhaltung schutzwürdiger Landschaften ist immer standortgebunden.

2. Die Interessen sowohl des Landschaftsschutzes als auch der Landwirtschaft sollten so frühzeitig wie möglich in den Planungs- und Entscheidungsprozess eingebracht werden. Je später dies der Fall ist, desto schwieriger ist im allgemeinen die Verteidigung dieser Interessen!

- Praktisch kann dies z. B. wie folgt geschehen:
- Inventarisierung des Landschafts- und Natur- und Heimatschutzes fördern.
- Allfällige Konflikte bereinigen, bevor Nutzungsansprüche verbindlich festgelegt sind.
- Beiträge erteilen oder Fonds öffnen für frühzeitigen Landerwerb zugunsten des Landschaftsschutzes, speziell auch zuhanden von Landumlegungen.

(Zusammenfassung eines Vortrages, gehalten an der VLP-Tagung in Emmen, von H. Weiss, Geschäftsleiter der Schweiz. Stiftung für Landschaftsschutz und Landschaftspflege [SL], Bern.)

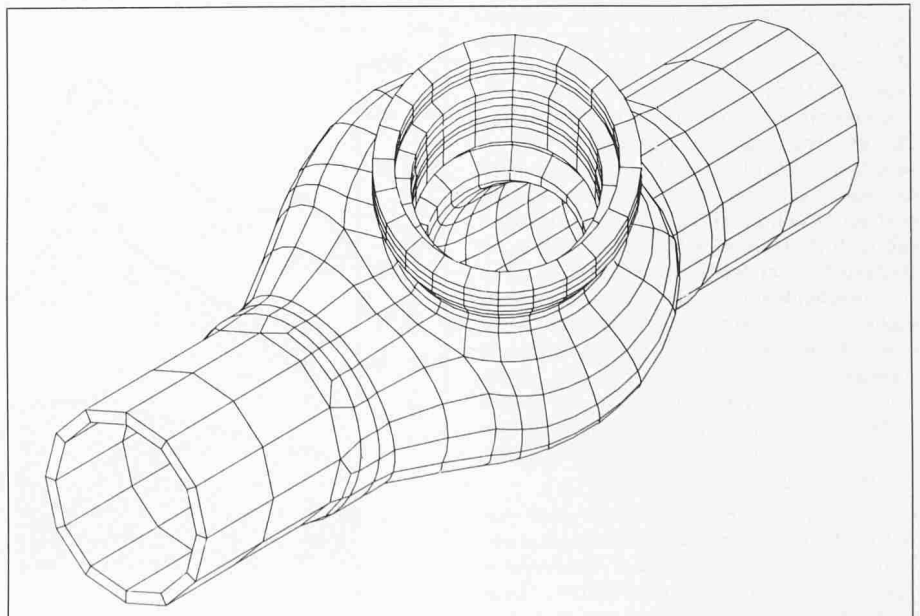
### IMAGE - ein Plotprogramm für Finite-Elemente-Analysen

(pd). Jedes Finite-Elemente-Programm muss heute umfassende Plotmöglichkeiten haben. Ohne sie ist es undenkbar, ein FE-Modell mit vernünftigem Aufwand und der notwendigen Sicherheit auf Fehler zu untersuchen. Die herkömmlichen Plotprogramme haben jedoch den grossen Nachteil, dass man schon bei kleinen Modellen vor lauter Linien auf der Zeichnung den Überblick verliert. Deshalb besteht ein Bedürfnis nach anschaulicheren Darstellungen. Eine Möglichkeit in dieser Richtung ist, die Sichtbarkeit der Linien zu berücksichtigen und die unsichtbaren Linien entweder ganz wegzulassen oder anders darzustellen. Die bisheri-

gen Programme, die solche Abbildungen zulassen, haben den Nachteil, dass sie entweder auf bestimmte Strukturen beschränkt oder dann, besonders bei grossen Modellen, relativ teuer in der Anwendung sind. Das Sulzer-Plotprogramm IMAGE weist die erwähnten Mängel nicht mehr auf:

- IMAGE erstellt Zeichnungen von FE-Modellen für die Programme ANSYS, EASE2, NASTRAN und SAP5, kann aber auf Wunsch an jedes FE-System angepasst werden;
- IMAGE unterstützt alle Finite-Elemente-Typen, bis zum isoparametrischen Element mit 20 Knoten;

Ventilgehäuse - eine anschauliche, verständliche Plotdarstellung. Die gezeigte Struktur von über 4000 Knoten hat weniger als vier Minuten Rechenzeit auf einer Prime-850-Anlage benötigt.



- IMAGE meldet das gegenseitige Durchdringen von Elementen;
- Beliebige Ausschnittsdarstellungen können mit Koordinaten-, Elementgruppen- oder Materialnummernangabe gewählt werden;
- IMAGE verfügt über umfangreiche Möglichkeiten für graphische Darstellungen, die der Benutzer frei wählen kann. Es bestimmt die Projektionsart und den Beobachtungspunkt bzw. die Blickrichtung;
- Zur Auswertung und Darstellung der Ergebnisse der FE-Rechnungen bietet sich IMAGE als Postprozessor an. Die Struktur kann sowohl verformt als auch unverformt in der gleichen Zeichnung dargestellt werden;
- Mit der Komplexität der Darstellungen steigt die Rechenzeit des Programms lediglich linear an.

### Der nächste Schritt in der europäischen Fusionsforschung

(pd). Vor kurzem wurde für den «nächsten Schritt» in der Entwicklung der *kontrollierten Kernfusion* in Garching bei München eine *internationale Studiengruppe* eingerichtet. Das Forschungsteam umfasst, so sieht es die zugrundeliegende europäische Vereinbarung vor, etwa 25 Wissenschaftler aus der *Europäischen Gemeinschaft* und hat seinen Sitz im *Max-Planck-Institut für Plasmaphysik (IPP)* in Garching bei München. Es soll den für die 90er Jahre geplanten Fusionsapparat *Next European Torus (Net)* im Konzept entwerfen sowie die dafür notwendige Technologieentwicklung koordinieren. Als ihr Leiter wurde der Italiener Prof. *Romano Toschi* berufen. Toschi ist Direktor des italienischen Fusionsforschungsinstituts in Frascati bei Rom.

Die Arbeit der Net-Studiengruppe ist zunächst für die Dauer des 5-Jahres-Programms, d. h. bis Ende 1986, gesichert. Etwa ein Drittel der Team-Wissenschaftler kommen aus bundesdeutschen Grossforschungseinrichtungen, so dem Kernforschungszentrum Karlsruhe (KfK), der Kernforschungsanlage Jülich (KFA) und dem IPP. In diesem Zusammenhang ist auch die kürzlich erfolgte Gründung einer «Entwicklungsgemeinschaft Kernfusion» zwischen IPP und KfK zu sehen, in der Grundlagen für Bau und Betrieb eines Demonstrationsfusionsreaktors erarbeitet werden sollen.

Der Fusionsapparat Net soll ebenso wie der *Joint European Torus (Jet)*, der in diesem Sommer in England in Betrieb gesetzt wurde, nach dem sogenannten *Tokamak* beiten. Dabei wird in einem ringförmigen Magnetfeld ein ionisiertes Wasserstoffgas («Plasma») eingeschlossen und auf hohe Temperaturen gebracht. Oberhalb von 100 Mio. Grad können dann die Wasserstoffatomkerne nuklear miteinander verschmelzen und dabei nutzbare Energie liefern.

Während Jet von seiner Grösse her so ausgelegt ist, dass man hoffen kann, damit an die Nähe des «Zündbereiches» zu gelangen, bei dem ein Plasma zu brennen beginnt, soll mit Net über längere Zeitintervalle das brennende Plasma und seine Steuerung untersucht werden. Net soll, ausgestattet mit *Supraleitungstechnik*, der technischen Entwicklung des Fusionsreaktors dienen.

## Nekrologe

### Urs Schäfer

Urs Schäfer, geb. 1935, Dipl. Bau-Ing. ETHZ/SIA und Major der Fliegertruppe, ist am 1. August 1983 in Basel für seine Familie, Freunde und Bekannten unerwartet früh verstorben.

Nach seinem erfolgreichen Bauingenieur-Studium an der EPUL Lausanne und ETH Zürich lernten wir uns 1961/62 als Assistenten unseres gemeinsamen Lehrers, Prof. Ge-



Urs Schäfer

rold Schnitter, kennen und schätzen. Erst 1970/71 begegneten wir uns wieder, als U. Schäfer sich bereits in namhaften Ingenieur-Unternehmen durch Meisterung zunehmend anspruchsvoller Hoch- und Tiefbauten hervorgetan hatte.

Nach Gründung seines eigenen Ingenieurbüros Gnehm & Schäfer AG im Jahre 1974 begann zwischen uns eine fruchtbare Zusammenarbeit. Im Zusammenhang mit der

Projektierung und Ausführung der Abwasser-Zuleitungskanäle zur ARA Basel, unter Federführung der Pro Rheno AG, stellten sich zahlreiche hydraulisch-sedimentologische Probleme an Sonderbauwerken, die mit Hilfe von strömungstechnischen Modellversuchen zu lösen waren.

Neben diesen gemeinsam an der Ingenieurschule beider Basel (HTL) ausgeführten Modellversuchen und Expertisen widmete sich U. Schäfer während sieben Jahren gewissenhaft seiner Experten-Funktion durch Begleiten von Wasserbau-Diplomprüfungen und Diplomarbeiten an den Abteilungen für Bauingenieur- und Vermessungswesen. Dabei setzte er sich rückhaltlos für die Förderung eines qualifizierten Ingenieur-Nachwuchses ein.

Darüber hinaus verstand es U. Schäfer, seine vielseitige Begabung sowie seinen grossen Erfahrungs- und Wissensschatz an die Fachkollegen im eigenen Büro und Lande, aber auch über die Landes- und Sprachgrenzen hinweg weiterzugeben. Besonders hervorhoben sei seine Vortrags- und Publikations-tätigkeit im SIA (Sektion BIA), VSA und in anderen Organisationen.

U. Schäfer hinterlässt mit seinem Tode eine nachhaltige Lücke im Bauingenieur-Kader, insbesondere der Nordwest-Schweiz. Seine hervorragende vielseitige, schöpferische, zielstrebige, pflicht- und verantwortungsbewusste Tätigkeit kann von uns Hinterbliebenen am besten dadurch gewürdigt werden, dass wir seiner wahrhaft ingenieurverbundenen, menschlichen und auch humorvollen Wesensart nicht nur gedenken, sondern in diesem seinem Sinne weiterwirken.

K.-Chr. Taubmann, Binningen

## SIA-Mitteilungen



### Innovation - Hoffnung für die Zukunft

(fy). Jedes Innovationsprojekt durchläuft verschiedene Phasen:

- Ideenfindung
- Wirtschaftlichkeitsprüfung
- Finanzierung
- Realisierung

#### Was ist denkbar?

Vordringlichste Aufgabe ist die *Ideenfindung*. Wo früher ein geniales Individuum als Erfinder wirkte, werden heute planmässig ganze Abteilungen auf die Lösung einer im voraus definierten Aufgabe angesetzt. Aber

Ideen werden auch heute noch nicht auf Abruf produziert. Sie können nicht geplant, sondern höchstens durch geeignete Massnahmen (Kreativitätstraining, Brain storming usw.) stimuliert werden. Nach wie vor braucht es für die Ideenfindung Phantasie, Imagination und Vorurteilslosigkeit, damit eingefahrene Denkweisen aufgegeben und neue Richtungen eingeschlagen werden können.

#### Was ist machbar?

Den unbegrenzten Möglichkeiten der Ideen-suche in der ersten Phase des Innovationsprojekts stehen die sehr begrenzten Möglichkeiten der dritten Phase gegenüber. Ideen zu vermarkten, d.h. in Produkte oder Dienstleistungen umzusetzen, ist eine langwierige, kostspielige und somit risikoreiche Sache. Deshalb müssen die Ideen im Hinblick auf ihre Erfolgswahrscheinlichkeit evaluiert und einer Kosten-Nutzen-Analyse unterzogen werden. Die Zusammenstellung von Kriterien einer derartigen Wirtschaftlichkeitsprüfung, eines Bewertungsschemas für Ideen, ist ein wesentlicher Bestandteil des Innovationsprojekts, zumal sie sich stän-