

# Entwicklung des ingenieurmässigen Holzbaus seit Grubenmann. Teil I: 18. und 19. Jahrhundert

Autor(en): **Gehri, Ernst**

Objektyp: **Article**

Zeitschrift: **Schweizer Ingenieur und Architekt**

Band (Jahr): **101 (1983)**

Heft 25

PDF erstellt am: **22.09.2024**

Persistenter Link: <https://doi.org/10.5169/seals-75163>

## **Nutzungsbedingungen**

Die ETH-Bibliothek ist Anbieterin der digitalisierten Zeitschriften. Sie besitzt keine Urheberrechte an den Inhalten der Zeitschriften. Die Rechte liegen in der Regel bei den Herausgebern.

Die auf der Plattform e-periodica veröffentlichten Dokumente stehen für nicht-kommerzielle Zwecke in Lehre und Forschung sowie für die private Nutzung frei zur Verfügung. Einzelne Dateien oder Ausdrucke aus diesem Angebot können zusammen mit diesen Nutzungsbedingungen und den korrekten Herkunftsbezeichnungen weitergegeben werden.

Das Veröffentlichen von Bildern in Print- und Online-Publikationen ist nur mit vorheriger Genehmigung der Rechteinhaber erlaubt. Die systematische Speicherung von Teilen des elektronischen Angebots auf anderen Servern bedarf ebenfalls des schriftlichen Einverständnisses der Rechteinhaber.

## **Haftungsausschluss**

Alle Angaben erfolgen ohne Gewähr für Vollständigkeit oder Richtigkeit. Es wird keine Haftung übernommen für Schäden durch die Verwendung von Informationen aus diesem Online-Angebot oder durch das Fehlen von Informationen. Dies gilt auch für Inhalte Dritter, die über dieses Angebot zugänglich sind.

# Entwicklung des ingenieurmässigen Holzbaus seit Grubenmann

## Teil I: 18. und 19. Jahrhundert

Von Ernst Gehri, Zürich

Zur Zeit Grubenmanns waren für das Gelingen des Bauwerkes Intuition, Erfahrung und handwerkliches Können des Zimmermanns ausschlaggebend. Spätere Bauten waren bereits durch ingenieurmässiges Vorgehen geprägt, wobei die Ingenieure die geforderten grösseren Spannweiten und dauerhaften Bauten vermehrt mit Eisenkonstruktion zu erzielen suchten. Dennoch fand in Europa und in Amerika eine Entwicklung in Holzbau statt, die mit dem Hoeschen Fachwerkträger zu einem ersten ingenieurmässigen Höhepunkt führte.

### Eisen als neuer Baustoff

Die zweite Hälfte des 18. Jahrhunderts wurde durch den Beginn eines tiefgreifenden *technischen Umbruchs* geprägt. Auswirkungen auf das Bauwesen blieben nicht aus. So trat zu den traditionellen Baustoffen Stein und Holz neu das Eisen hinzu. Nicht, dass das Eisen neu war, hatte es doch schon seit Jahrhunderten, z.B. als Verbindungsmittel, im Bauwesen Eingang gefunden. Entscheidend für den Einsatz des Eisens als eigenständiger Baustoff waren die eingetretenen technischen Verbesserungen, die eine Massenproduktion ermöglichten und zu einer wesentlichen Verbilligung der Herstellung führten. Da England im Eisenhüttenwesen führend war, entstanden dort noch im 18. Jahrhundert die ersten Bauten mit *Tragkonstruktionen aus Gusseisen*.

Die Erwartungen, die man in diesen neue Baustoff setzte, waren enorm. In rascher Folge wurden stets kühnere Bauten erstellt und leistungsfähigere Stähle entwickelt. Zum Gusseisen kam das *Schweisseisen*, das bald durch den *Stahl* ersetzt wurde. Bereits Mitte des 19. Jahrhunderts entstanden Eisenbrücken mit Spannweiten von über 150 m. Mit Hängebrücken wurden noch früher grössere Spannweiten erreicht. Aber auch im Hallenbau, ja sogar im Schiffsbau fand das Eisen raschen Eingang. Nebst grossen Spannweiten wurden auch stets höhere Bauten angestrebt, die vor hundert Jahren mit dem Bau des 300 m hohen *Eiffelturmes* einen ersten Höhepunkt erreichten.

Die Möglichkeiten, die das Eisen bot, waren – im Vergleich zu den bisherigen traditionellen Baustoffen Holz und Stein – überragend. Es war kaum überraschend, dass Wissenschaft und Technik sich besonders um diesen Baustoff bemühten. So entstanden *frühzeitig fundierte Grundlagen*, die die Entwicklung des Eisens stark förderten.

Zwar haben viele der damals erstellten Eisenbauten den rauen Anforderungen der Zeit nicht widerstehen können. Auch erfüllten nicht alle Bauten die euphorischen Versprechen ihrer Ersteller. Aber derartiges erleben wir ja heute noch mit allen neuen Baustoffen. Entscheidend war, dass sich *die Wissenschaft* eingehend mit den auftauchenden Problemen befasste. Intensive Forschung und Entwicklung führten nicht nur zum heutigen hohen Stand, sondern auch zu einer besseren Vertrautheit und somit zu einer Bevorzugung dieses Baustoffes.

Welcher Ingenieur und welcher Forscher möchte sich schon auf einem ausgetretenen Pfad mit einem seit Jahrtausenden kaum veränderten Baustoff befassen? – Vielleicht noch ein historisch Interessierter. Vor diesem Hintergrund muss die *diskontinuierliche Entwicklung* des ingenieurmässigen Holzbaus betrachtet werden.

### Ingenieurwissenschaften zur Zeit Grubenmanns

#### Baustatik – Gewölbetheorie

Blenden wir kurz auf die Zeit *Grubenmanns* zurück und versuchen uns den Stand der Ingenieurwissenschaften zu vergegenwärtigen. Führend war die *französische Schule*. Französische Ingenieure hatten sich mit Kanalbauten, mit dem Bau von Schleusen, von Strassen und Brücken ein weites Wissen angeeignet.

Für Brücken wurde als Baustoff Stein bevorzugt. Die Wirkungsweise des Brückengewölbes war den französischen Ingenieuren bestens bekannt. Bereits zu Lebzeiten *Grubenmanns* hatte der Steinbrückenbau einen ausserordentlich hohen technischen Stand erreicht. Als wichtigster Vertreter sei hier nur *Perronet* (1708–1794) genannt.

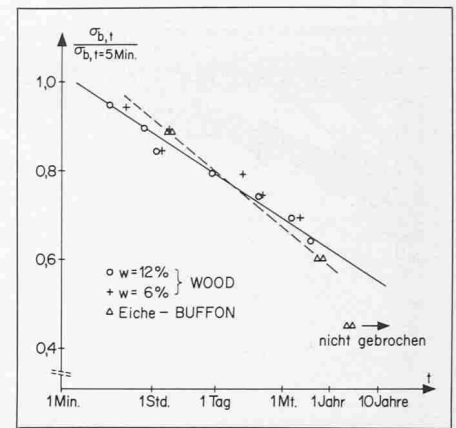


Bild 1. Einfluss der Belastungsdauer auf die Biegefestigkeit; Versuchswerte nach Wood (1951) und nach Buffon (1775)

### Materialwissenschaften

Die damaligen Ingenieure begannen sich intensiver mit den *Festigkeitseigenschaften* der Baustoffe zu befassen. An Stelle der bisherigen, eher qualitativen beschreibenden Erfassung der Eigenschaften traten zunehmend quantitative Grössen hinzu.

Untersuchungen über die *Druckfestigkeit* verschiedener Steinarten und Mörtel erlaubten noch schlankere Gewölbe zu erstellen. Bemerkenswert ist auch, dass damals bereits Untersuchungen über den *Einfluss der Zeit* auf die Festigkeit des Baustoffes durchgeführt wurden.

Untersuchungen an Kalk- und Zementmörtel zeigten, dass diese nach einigen Jahren eine höhere Druckfestigkeit als nach einem Jahr aufwiesen. Andererseits war auch experimentell festgestellt worden, dass *Holz* unter ständiger Beanspruchung einen *Festigkeitsabfall* zeigt (*Buffon*, 1707–1788). Die Bruchfestigkeit des Holzes war deshalb bei langfristiger Beanspruchung zur Hälfte des kurzfristigen Versuchswertes anzunehmen. In Bild 1 sind die Ergebnisse der Versuche von *Buffon*, sowie vergleichsweise neuere Versuchsergebnisse dargestellt. *Buffon* hatte bei seinen Untersuchungen an Biegebalken unterschiedlicher Grösse zudem bereits die Festigkeitsabnahme mit zunehmender Grösse festgestellt.

### Tragsysteme

Die starke Zunahme des Personen- und Warenverkehrs in Frankreich verlangte einen *Ausbau des Strassennetzes*. Der geforderte rasche Ausbau und die hohen Kosten für die Erstellung von Steinbrücken führten dazu, dass nun auch in Frankreich vermehrt Holzbrücken erstellt wurden. Massgebend hierfür waren kurze Bauzeiten und tiefere Kosten.

Die wissenschaftlich geschulten französischen Ingenieure bevorzugten *klare*

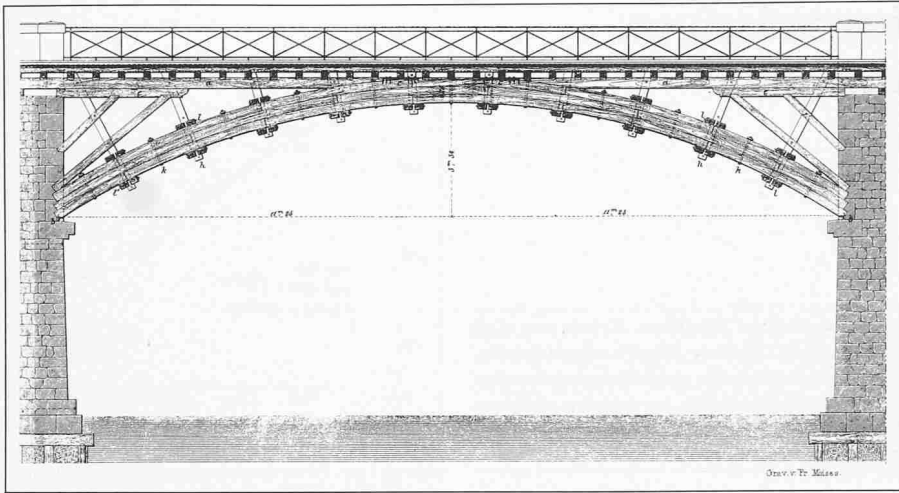


Bild 2. Seine-Brücke bei Ivry, von Emmerly, Spannweite rund 22,5 m

und mit den damaligen Mitteln *berechenbare Tragsysteme*. Mit dem vom Steinbrückenbau bestens bekannten Bogen glaubte man zudem, mit Holz grössere Spannweiten als bisher billiger zu überbrücken. So entstanden vornehmlich Bogenbrücken mit oben angeordneter Fahrbahn. Wie James [2] feststellt, lagen in England ähnliche Voraussetzungen vor. Mangelnde Erfahrungen mit Holzbauten liessen die Ingenieure vergessen, dass durch *Feuchteinwirkungen* ein rascher Zerfall eintritt. Ungenügende Trockenhaltung – wie dies bei den gedeckten schweizerischen Holzbrücken üblich – und ungenügende Bogensteifigkeit – Verzicht auf die aufwendige Verzahnung und Ersatz durch eine unvollkommene Verbolzung der einzelnen Bogenlamellen – führten zu einer *kurzen Lebensdauer* dieser Holzbrücken und dem *Ersatz durch Eisenbrücken*.

### Folgerungen

Dürfen wir den damaligen Ingenieuren daraus einen Vorwurf machen? Schliesslich wären diese schlicht überfordert gewesen, das Tragverhalten einer *Grubenmannschen* Konstruktion

zu analysieren und daraus Entwurfsgrundsätze abzuleiten. Noch 1851 konnte Culmann [3] sich folgendermassen über den schweizerischen Holzbrückenbau äussern:

Man habe in Europa im 18. Jahrhundert «den hölzernen Bogen als diejenige Form betrachtet, mittelst welcher grosse Spannweiten am wohlfeilsten und am zweckmässigsten überspannt werden können. Zwar hatte sich bei den Schweizern eine ganz andere Konstruktionsweise entwickelt, allein sie fand wegen ihrer Schwerfälligkeit und der hieraus entspringenden Kostspieligkeit nie viele Nachahmer».

Wir sehen daraus, dass seine Beurteilung und vermutlich auch die seiner Zeitgenossen zu *ungunsten* des von *Grubenmann* und *Jos. Ritter* geprägten schweizerischen Holzbrückenbaus fiel. Heute würde *Culmann* angesichts der *Dauerhaftigkeit* dieser schwerfälligen Brücken, die viele ingenieurmässigen Neuerungen im Holzbau überlebten, vielleicht anders urteilen.

Die Möglichkeit, gewisse *Baustoffeigenschaften* nun quantitativ festzulegen sowie das *Tragverhalten* gewisser Systeme zu analysieren, führte zu einer *bedauerlichen einseitigen Gewichtung*

des ingenieurmässigen zu ungunsten des auf Erfahrung beruhenden Wissens des Zimmereihandwerks. Nicht nur dass dadurch die Güte und Dauerhaftigkeit der Konstruktion stark litt, sondern auch die aus statischen Erfordernissen – um das Tragsystem möglichst der Berechnung anzupassen, statt umgekehrt – eingeführten konstruktiven Ausbildungen wiesen *grössere Nachteile* auf.

Auch später – und heute noch – kommt eine *integrale Behandlung* des Problems nicht immer zum Durchbruch. So glaubte man anfänglich, bei den Stahlfachwerken die Stäbe an den Knoten gelenkig anschliessen zu müssen, um die Ausführung möglichst der Berechnung anzupassen. Analoges wird heute bei grösseren Holzfachwerken praktiziert.

## Hölzerne Bogenbrücken bis Mitte des 19. Jahrhunderts

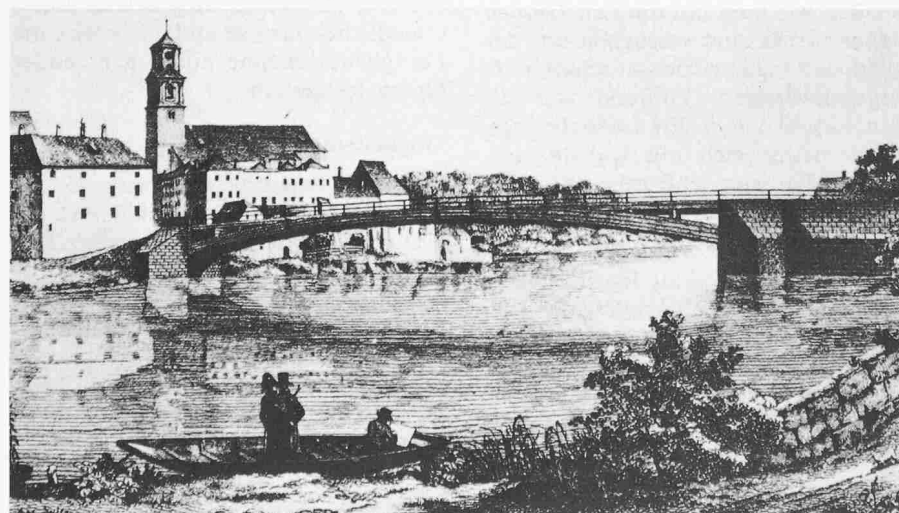
### Bogenbrücken in Frankreich

Die französischen Ingenieure kannten das Holz bereits vom Lehrgerüstbau für ihre Steinbrücken. Obwohl die Biegetechnik vom Schiffsbau her bestens bekannt war, bevorzugten die französischen Ingenieure für die Bogen *kurze, massive, krumme Balken*, die sie entweder aus geraden Teilen ausarbeiteten oder hierfür bereits krummgewachsene Bäume einsetzten. Die Länge der Bogenstücke war deshalb gering, was zu entsprechend *häufigen Stössen* führte. Ein typisches Beispiel hierfür ist die – allerdings erst im Jahre 1828 erstellte – *Seine-Brücke* bei Ivry (vgl. Bild 2, entnommen aus [4]).

Analog den Steinbrücken liegen die Holzbogen *unter der Fahrbahn*. Diese Anordnung weist den wesentlichen statischen Vorzug einer direkten Unterstützung der Fahrbahn durch die Anordnung *mehrerer nebeneinanderliegender Bogen* auf. Diese Lösung drängt sich bei den geforderten grossen Fahrbahnbreiten von 7 bis 10 m, ja z.T. sogar noch grösserer Breite, auf. Dadurch entfiel aber auch die Möglichkeit, die Brücke zu decken und eine zusätzliche Versteifung des Bogens durch die Verschalung zu erreichen. Wir müssen zudem davon ausgehen, dass die Holzbogenbrücke eine kostengünstige Alternative für Steinbrücken sein und formal möglichst dieser entsprechen sollte.

Während beim Steinbogen die Verkehrslast nur zu einer geringen Verschiebung der Drucklinie führt, ergeben sich beim Holzbogen – insbesondere bei einseitiger Belastung – *grosse Ab-*

Bild 3. Vilsbrücke (Vilshofen) aus [5]



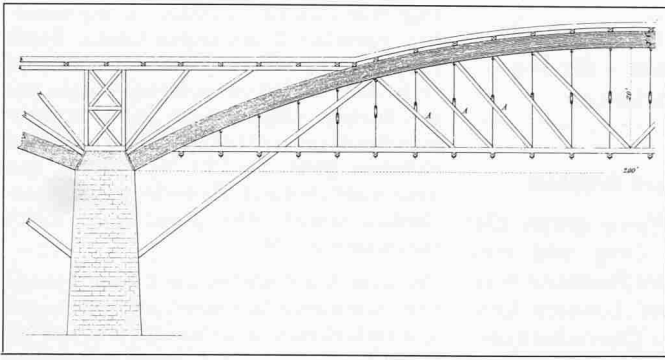


Bild 4 (oben). Brücke über den Delaware bei Trenton

Bild 5 (rechts). Bogenverstärkter Howescher Träger über den Potomac bei Washington D.C. (aus [1] entnommen)



weichungen zwischen Drucklinie und Bogenachse. Einer hohen Biegesteifigkeit des Holzbogens kommt deshalb eine entscheidende Bedeutung zu, was jedoch von den französischen Ingenieuren übersehen wurde. Die relativ schlanken Bögen, aufgebaut z.T. nur aus 3 Lagen mit häufigen Querstössen, wiesen trotz Verbolzung und Verklammerung eine geringe Biegesteifigkeit auf.

Trotz ingenieurmässiger Durchbildung, sorgfältiger Holzwahl, verschiedenster Holzschutzmassnahmen – wobei allerdings die primitivste Massnahme, d.h. die Trockenhaltung des Holzes durch eine Eindeckung, fehlte – konnte nicht vermieden werden, dass Wasser und Schmutz sehr rasch in die vielen Fugen und Stösse drang. Keiner dieser Brücken war eine längere Lebensdauer beschieden.

### Bogenbrücken in Bayern

In Bayern hat Anfang des 19. Jahrhunderts die Holzbogenbrücke durch Wiebeking höchste Blüte erreicht. Wiebeking – damals Generaldirektor der Brücken und Chausseen des Königreiches Bayern – baute im Verlauf von nur 3 Jahren, von 1807 bis 1809, 9 grössere Bogenbrücken mit Spannweiten zwischen 34 und 63 m [5]. Auf Bild 3 ist die Bauweise, relativ flache Bogen mit daraufliegender Fahrbahn, deutlich erkennbar.

Die Brücken von Wiebeking haben bereits bei deren Bau bei der Fachwelt nicht nur Aufsehen und Bewunderung erregt, sondern auch grosse Vorbehalte hervorgerufen. Sie hielten offenbar weniger, als man sich davon versprochen hatte, insbesondere zeigten sie bei einseitiger Verkehrsbelastung stärkere Verbiegungen. So schlecht wie ihr Ruf scheinen sie dennoch nicht gewesen zu sein. Von zumindest 3 Brücken ist bekannt, dass sie zwischen 80 und 120 Jahre dem Verkehr dienten!

Die Brücken Wiebekings entsprachen nicht den traditionellen Vorstellungen von Holzbrücken. Sie wiesen z.T. kon-

zeptionelle Mängel auf, wodurch die Dauerhaftigkeit beeinträchtigt wurde. Dies führte zu einer meines Erachtens ungerechtfertigten Herabsetzung der Leistungen Wiebekings.

Wiebeking erkannte – er hatte hiefür entsprechende Versuche durchgeführt – dass die natürliche Elastizität des Holzes genügt, um Holzbögen aus geraden Balken herzustellen. So wusste er auch, dass sich Lärchenholz stärker biegen lässt als Fichtenholz und die Fichte stärker als die Tanne. Er benutzte in der Regel für seine gewollt flachen Bögen grosse Balkenquerschnitte (30×30 cm bis 40×40 cm) mit Längen von 15 bis 18 m.

Die langen Balken wurden mit Hilfe von Hebeln und Winden gekrümmt und an die Formen fixiert. Anschliessend wurden sie miteinander verbolzt und mit Hartholzkeilen verdübelt und so während 2 bis 3 Monaten belassen. Nach dieser Zeit behielten die Balken weitgehend die Vorkrümmung. Die Bögen konnten nun auseinandergenommen, am endgültigen Ort einzeln aufgebaut und schliesslich wieder miteinander verdübelt werden.

Wiebeking hat unterschiedliche Techniken zur Verbindung der Holzlamellen bzw. der gebogenen Balken zu einem einheitlichen Querschnitt untersucht. Die Schubsteifigkeit der verwendeten Verbindungen – und somit auch die Biegesteifigkeit des Gesamtquerschnittes – blieb allerdings stets gering. Die Bögen waren zudem ausserordentlich schlank. Vergleichsweise sei vermerkt, dass für die Brücke in Wettingen die Grubenmanns einen rund 2,1 m hohen, verzahnten Bogen angeordnet hatten, während sich Wiebeking für die gleiche Spannweite mit einer Bogenhöhe von weniger als 1,2 m begnügte!

Wiebeking hatte die grosse Bedeutung einer möglichst schubsteifen Verbindung der einzelnen Lamellen erkannt. Bei seiner letzten Brücke, der Brücke zu Altenmarkt mit einer Spannweite von 43 m, verfügte er nicht über die übli-

chen grossen Kantholzquerschnitte, sondern nur über Brettlamellen von rund 5 und 7 cm Dicke. Er löste das Problem, indem er die gewünschte Schubsteifigkeit und somit auch Biegesteifigkeit durch eine Warmverleimung erzielte. Um die Wirksamkeit der Verleimung zu überprüfen, führte er entsprechende Festigkeitsuntersuchungen an verleimten Trägern durch.

«Ich (Wiebeking) habe ähnliche Verbindungen von 21 drey Linien dicken Brettern (1 Linie  $\approx$  3 mm) machen lassen; ihre Stärke geprüft, und gefunden, dass sie weit mehr als ein einzelnes so stark gewachsenes Holz trugen.»

Auch wenn die 1809 gebaute, verleimte Bogenbrücke kaum den heutigen Vorstellungen bezüglich Leimtechnik genügen dürfte und deshalb von nicht langer Lebensdauer sein konnte, hätte sie zu einer wesentlich früheren Entwicklung der Leimbauweise – rund 100 Jahre vor der Patentanmeldung durch Otto Hetzer – führen können.

### Bogenbrücken in den USA

Noch vor Wiebeking wurde durch Burr der lamellierte Holzbogen in den Vereinigten Staaten von Amerika genutzt. Von 1804 bis 1806 wurde die Delaware-Brücke bei Trenton mit Spannweiten um 60 m erbaut. Dabei begegnete Burr die geringe Biegesteifigkeit des Bogens mit einer fachwerkartigen Ausfachung, die bei unsymmetrischen Belastungen zum Tragen kam (vgl. Bild 4). Als Strassenbrücke gebaut, wurde diese 40 Jahre später beim Bau der Eisenbahn für so gut befunden, dass man sie zugleich als Eisenbahnbrücke benützte! Als weiterer Vorzug gegenüber den späteren Brückenbauten von Wiebeking ist deren vollständiger Schutz gegen Wassereinträge durch eine umfassende Eindeckung zu betrachten.

In den USA wurden bis gegen 1850 noch häufig Versteifungsträger verschiedenster Systeme kombiniert mit Holzbögen verwendet. In Bild 5 ist eine derartige Konstruktion mit einem durchlaufenden Versteifungsträger in Howescher Bauweise dargestellt.





Bild 6. Townscher Träger über den Neckar bei Anzenwil

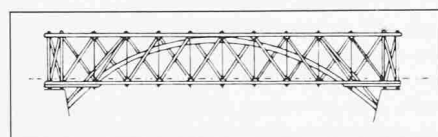


Bild 7. Zeichnung zum Patent von Howe (1846)

### Bogenbrücken in England

Beim Bau der englischen Eisenbahnlilien wurden *massive Gewölbebrücken* bevorzugt. Kurze *Bautermine* und *finanzielle Engpässe* zwangen die *bauleitenden Ingenieure* jedoch zum Bau von *Holzbrücken* [6]. Zwischen 1839 und 1850 wurden über 30 hölzerne Bogenbrücken mit Spannweiten bis zu 45 m errichtet. Meist lag die Spannweite jedoch nur bei 20 bis 30 m. Die *Brettlamellen* waren rund 75 mm dick. Die Lamellen – bis zu 20 übereinander – wurden durch *Bolzen* und *Bänder* zusammengehalten.

Die Bemessung dieser Brücken scheint allein auf die von *Green* durchgeführten Belastungsversuche an einem Modell 1:12 zu basieren. Das Verhalten der meisten Brücken war unter wandernden Lasten äusserst unerfreulich. Schäden traten an den ungedeckten Brücken nach kurzer Dauer auf. Die Lebensdauer betrug im Mittel nur etwas über 20 Jahre.

Bemerkenswert ist einzig, dass 1847 *Valentine* eine Verbesserung der Bogensteifigkeit durch *Verleimung* der einzelnen Lamellen untereinander zu erreichen trachtete. Wir haben hier die zweite belegte Ausführung eines gekrümmten, verleimten Brettschichtquerschnittes.

## Höhepunkt des ingenieurmässigen Holzbrückenbaus – die Howeschen Fachwerkbrücken

### Vorläufer der Howeschen Brücken

Als Vorläufer von *Howe* gelten die Brückensysteme von *Long* und von *Town*. Besonders letztere Bauweise wies interessante Aspekte auf, konnten doch hierfür *Hölzer geringer Querschnittsabmessungen* eingesetzt werden. Verschiedene Strassenbrücken wurden in dieser Bauweise in den USA erstellt. Später hat diese Konstruktionsart auch Eingang in Europa gefunden. Bild 6 zeigt einen Zwischenknoten mit der Holzzapfenverbindung.

Beim Einsatz der *Townschen* Bauweise für Eisenbahnbrücken zeigte sich jedoch bald, dass die *Knotenpunkte* in den Gurtbereichen Schwachstellen darstellten.

### Situation in den USA nach 1850

Bereits 1850 wurden die meisten hölzernen Brücken, und zwar auch die Eisenbahnbrücken, als *Fachwerkbrücken* nach dem *Howeschen* System erstellt. *Howe* (1803–1852) hatte erstmals 1840 ein Tragsystem patentieren lassen, bei dem *sämtliche Diagonalen auf Druck* beansprucht wurden, während die eisernen, vertikalen Zugstangen vorgespannt wurden. 1846 folgte ein weiteres Patent, wobei hier die später für diese Bauweise typische, *einfache Ausfachung*, allerdings in Kombination mit einem *aussteifenden Holzbogen*, erschien (Bild 7).

Um die Bedeutung des Holzbrückenbaus zu illustrieren, sei auf *Ritter* [7] verwiesen. Demnach besass im Jahre 1890 das amerikanische Eisenbahnnetz eine *Totallänge an Holzbrücken* von 4240 km (nicht etwa des Netzes, sondern nur der Holzbrücken!). Davon allein waren rund 200 km Brücken mit Spannweiten über 30 m hauptsächlich als *Howesche* Träger ausgebildet.

*Culmann* schreibt in seinem amerikanischen Reisebericht [3], ausgehend von ausführlichen Betrachtungen über die Brücken von *Long*, folgendes:

«Von seinen Brücken (von *Long*) fand ich noch einige ..., allein sie waren altersschwach und nahe dem Zusammenbrechen; neue werden jetzt keine mehr gebaut. Sie wurden von *Howeschen* Brücken verdrängt, in welchen die hölzernen Pfosten durch eiserne Hängestangen ersetzt sind, im Prinzip aber wenig oder gar nicht von *Longs* Brücken abweichen. ...»

Wie oben bereits vermerkt wurde, hat *Howe* ganz das System *Longs* beibehalten, kein neues Konstruktionsglied beigefügt, auch keines weggenommen, sondern bloss die

hölzernen Pfosten der Brücke, in der dieselben eigentlich Hängesäulen bilden, durch eiserne Hängestangen ersetzt, und dann hat er die Verbindung dieser Hängestangen mit den Streben, Gegenstreben und Streckbäumen durch einen auf den letzteren liegenden eichenen Block bewirkt, dem später (ich weiss nicht ob durch *Howe* selbst) ein eigentümlich konstruierter gusseiserner Schuh substituiert wurde.

Da diese Konstruktion die hier in Europa und namentlich in Österreich bekannteste und verbreitetste ist, so brauche ich mich bei deren Beschreibung nicht lange aufzuhalten und verweise hiemit bloss auf die Zeichnungen. ...»

*Culmann* spricht etwas abschätzig über «die *Howe'schen* Träger, wo die Diagonalen nicht mehr zugfest an die Gurtungen angeschlossen sind, sondern künstlich durch vertikale, eiserne Spannstrangen an zwischengelegte Holzklötze angedrückt werden. Es geht hier die *Klarheit der Idee* des Stabwerkes verloren. In der Theorie sind die *Howeschen* Träger eher Rückschritte als Fortschritte.»

Aus der Sicht *Culmanns* haben demnach *baustatische Belange* Vorrang. Inwieweit *Culmanns* Aussage bezüglich der Theorie richtig ist, soll hier nicht diskutiert werden. Die *Praxis nahm jedoch eindeutig Stellung für Howe*. Mit dieser Bauweise konnten Brücken, ausgehend von wenigen vorfabrizierten Teilen, rasch zusammengebaut werden. Der Anteil an örtlich zu leistender, qualifizierter Zimmermannsarbeit war zudem gering. Gemäss *Howe* konnte die Überhöhung durch einfaches Anziehen der vertikalen Zugstangen «nach Wunsch» eingestellt werden.

*James* [2] ist der interessanten Frage nachgegangen, weshalb *Howe* in seinen Patentschriften sich mit dem *Schutz eher sekundärer Merkmale* begnügte. Dabei verweist er darauf, dass bereits die Drahtseilhängebrücken von *Seguin* (1823) und von *Chaley* (1834) Versteifungsträger aufwiesen, die dem späteren Merkmal der *Howeschen* entsprachen. Die Verwendung vertikaler Zugstangen war demnach nicht so neu, entscheidend war jedoch die Übertragung auf grössere, selbständige Brückenträger und die optimale Konzeption der Knotenpunkte mittels ausgedachter Eisengussteile.

### Bedeutung der Knotenpunktausbildung – Amerikanisches und europäisches Konzept

In Österreich standen gemäss *Ghega* [29] bereits 1845 (!) mehrere Eisenbahnbrücken nach dem *Howeschen* System im Bau. In [4] sind ausführliche Zeichnungen der 1850 über die Elbe bei Wittenberge erstellten Eisenbahnbrücke sowie einer doppelspurigen Brücke in

Bayern bei Waltenhofen wiedergegeben. Später folgten noch einige wenige Eisenbahnbrücken nach dem ursprünglichen *Howeschen* System, so auch in der Schweiz 1856 bei Ragaz über den Rhein. Später erstellte *Howesche* Brücken verwendeten bereits den einfachen Strebenzug, so z.B. 1859 die Eisenbahnbrücke über die Rhone bei Massongex. Aber auch für Strassenbrücken wurden in der Schweiz verschiedentlich *Howesche* Träger eingesetzt [30]. Die für Europa charakteristische Knotenausbildung ist in Bild 8 dargestellt.

Typisch ist hier der *minimale Einsatz von Eisenteilen*. Sowohl der keilförmige Auflagerteil als auch das Querholz zur Einleitung der Zugstangenkräfte sind in der Regel aus Holz. Für den keilförmigen Teil wird meist Eichenholz verwendet. Zum Teil sind auch – im Falle der Eisenbahnbrücken – gusseiserne Auflagerschuhe eingesetzt worden.

Betrachtet man den *Kraftfluss* in einem derartigen Knoten, so stellt man fest, dass grössere Holzbereiche ständig *Querdruckbeanspruchungen* ausgesetzt sind (Bild 9). Bekanntlich bilden gerade im Holzbau und insbesondere bei Verwendung von Fichtenholz derartige Querdruckzonen Schwachstellen dar. Zu den hohen Schwindverformungen und elastischen Verformungen treten im Laufe der Zeit noch Kriechverformungen hinzu, so dass derartige Konstruktionen mit der Zeit «durchhängen».

Die Alternative mit *gusseisernem Schuh* gemäss Bild 9 bringt nur eine geringfügige Verbesserung bezüglich Querdruck. Nachteilig wirkt sich hier die aufwendige Bearbeitung der Diagonalstabenden und die höhere Vermorschungsgefahr in diesen Bereichen aus.

Die in den *USA um 1850 eingeführte Knotenpunktausbildung* ist in Bild 10 dargestellt. Der Kraftfluss ist in Bild 11 skizziert. Daraus wird deutlich erkennbar, dass die hohen Zugstangenkräfte über den besonders geformten Eisenteil direkt als Druckkräfte in die Holzdiagonalen weitergeleitet werden. Dadurch kann der schädliche Querdruck ausgeschaltet werden, d.h. der Knoten kann bedeutend höher beansprucht werden und besitzt somit eine wesentlich grössere Leistungsfähigkeit.

Als weitere Merkmale der amerikanischen Ausbildung sind zu nennen:

- Grösseres Verhältnis  $h/l$ : Bei gleicher Spannweite wurden generell höhere statische Höhen gewählt; dadurch konnten die Gurtkräfte kleiner gehalten werden.
- Steilere Strebenneigung  $\alpha$ : Wie aus dem Vergleich der Bilder 8 und 10 erkennbar, führt die engere Teilung

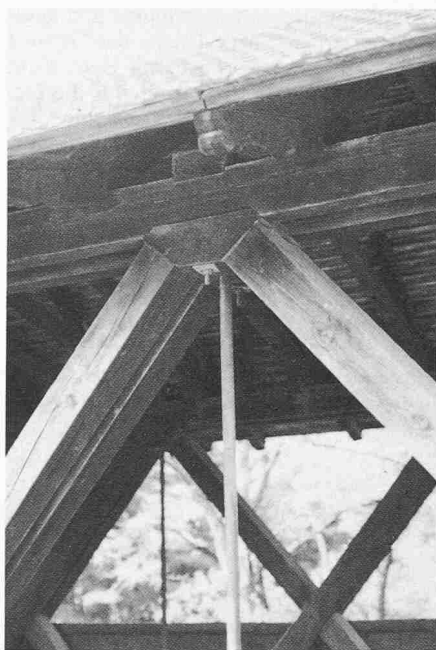


Bild 8. Oberer Knotenpunkt – Birsbrücke bei Münchenstein – erbaut 1914/15

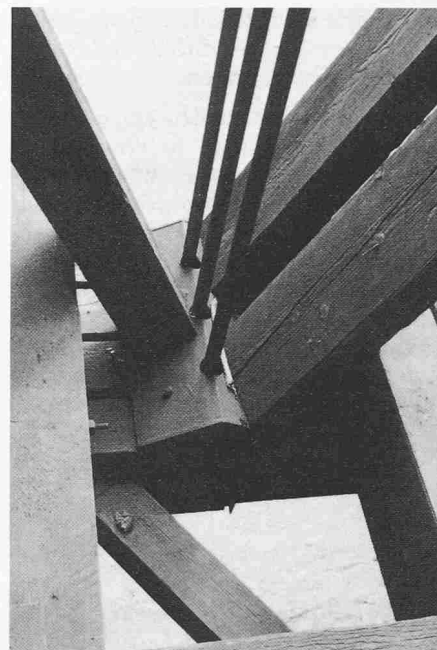


Bild 10. Unterer Knotenpunkt einer Eisenbahnbrücke Howescher Konstruktion in Cottage Grove, Oregon, USA

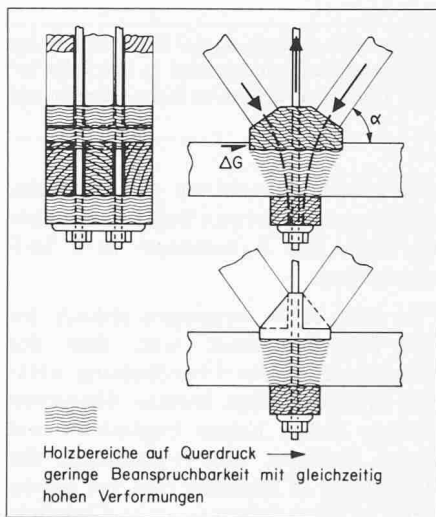


Bild 9. Kraftfluss im Knoten einer europäischen Howeschen Konstruktion

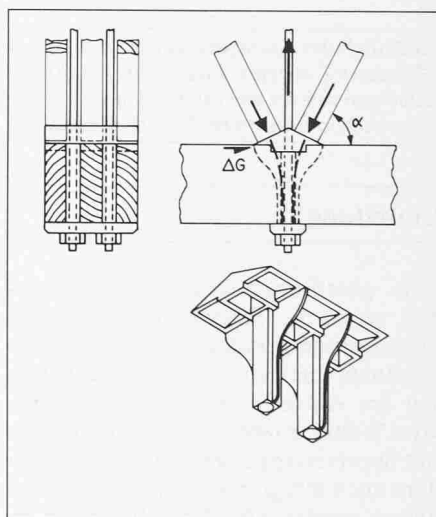


Bild 11. Kraftfluss in einem Knoten amerikanischer Bauweise

(steilerer Winkel) und die grössere Bauhöhe  $h$  zu kleineren Differenzkräften  $\Delta G$ , die durch den Auflagerschuh in die Gurtung einzuleiten sind.

- Hohe, schmale Gurtungen: Da das Querdruckproblem nebensächlich wird, können zumindest für den Zuggurt hohe, schmale Querschnitte gewählt werden, die sich einfacher und mit besserem Wirkungsgrad stossen lassen.

#### Folgerungen

Die amerikanischen Brückenbauingenieure haben das ungünstige Verhalten des Holzes auf Querdruck frühzeitig erkannt und durch eine *angepasste Knotenpunktausbildung* eine optimale Kraftführung erzielt. Demgegenüber

wies die europäische Ausbildungsform entscheidende statische und konstruktive Mängel auf, die sich insbesondere im Eisenbrückenbau nachteilig auswirken mussten. Vermutlich hat *Culmann* die grosse Bedeutung der unterschiedlichen Knotenausbildung auf das Tragverhalten und die Dauerhaftigkeit der *Howeschen* Träger *übersehen*. Schade, dass hier in Europa von der konstruktiv sogar einfacheren und bedeutend leistungsfähigeren amerikanischen *Howeschen* Bauweise nicht mehr Nutzen gezogen wurde.

Die Hochhaltung von zimmermannsmässigen Traditionen und der weitgehende Verzicht auf Kombinationen mit anderen Baustoffen verhinderte in Europa eine Anpassung der Holzbauweise an die technischen Bedürfnisse

und führte statt dessen zum rascheren Ersatz des Holzes durch vollständig eiserne Konstruktionen.

Die entscheidende Bedeutung einer optimalen Kraftführung in den Knotenpunkten unter weitgehender Umgehung von Querbeanspruchungen des Holzes ist dem Holzbau – mit Ausnahme der amerikanischen Howeschens Bauweise – lange entgangen. In Europa wurde dies erst viel später wiedererkannt. 1941 formulierte Trysna [8] die Kriterien für eine optimale Verbindung folgendermassen:

«Es müssen Bauweisen gefunden und angewandt werden, bei denen das spätere Schwinden des Holzes quer zur Faser keine Formänderung erzeugen kann, d.h. die Einzelteile der Tragwerke dürfen an keiner Stelle Kraftdurchleitungen quer zur Faser erhalten. Die Hölzer dieser Tragwerke werden also ausschliesslich axial beansprucht, und die Verbindungen sind so zu wählen, dass auch in den Anschlussstellen keine Beanspruchungen quer zur Holzfaser auftreten können. Durch diese Massnahmen wird zugleich erreicht, dass auch die starken elastischen Formänderungen quer zur Faser gegenstandslos werden, weil keinerlei Kräfte in dieser Richtung mehr wirken.»

Diese Kriterien werden z.B. heute durch die Stahl-Holz-Verbindungen in eingeschlitzten Hölzern optimal erfüllt [9,10].

Teil II (20. Jahrhundert und künftige Möglichkeiten): folgt

Ergänzte schriftliche Fassung des am 28. Januar 1983 an der ETH Zürich gehaltenen Vortrages im Rahmen der Tagung «Holzbau gestern und heute» anlässlich des 200. Todestages von Hans Ulrich Grubenmann.

Adresse des Verfassers: E. Gehri, dipl. Ing. ETH, Lehrstuhl für Baustatik und Stahlbau, ETH Hönggerberg, 8093 Zürich.

## Netzschalen aus Holz für grosse Spannweiten

Von Wendell E. Rossman, Phoenix

Anlässlich des Kolloquiums für Baustatik und Konstruktion wurde an der ETH Zürich das «Ensphere Concept» vorgestellt. Mit kugelförmigen Holznetzschalen sind in den USA bereits Spannweiten von rund 150 m überdacht worden. Die Konstruktion ist kostengünstig und wirkt auch architektonisch befriedigend.

### Einleitung

Jene gesellschaftlichen Veranstaltungen, wozu die Tragwerke mit grossen Spannweiten geradezu prädestiniert erscheinen, betreffen den Sport. Schon seit der Antike existierte der Wunsch, vom Wetter unabhängig zu werden, damit Sportereignisse nicht nur öfter, sondern auch mit grösserem Komfort abgehalten werden könnten. Historiker erzählen uns, dass schon die Römer versuchten, das Kolosseum zu überdachen. Sollte ihnen das tatsächlich gelungen sein, dann dürfte es etwa in Form von

primitiven Baldachinen gewesen sein, nach heutiger Terminologie also einem Vorläufer des Kabelhänge- bzw. Seilnetzsystems.

Fast 2000 Jahre vergingen jedoch, bis die Technik soweit war, dass der Wunschtraum der Überdachung wirklich erfüllt werden konnte. Hauptverdienste daran haben Ingenieure wie Nervi (Italien), die Architekten des Astrodoms in Houston und des Superdoms in New Orleans, sowie Christianesen und Esquillan mit ihren monumentalen, grossen Freispann-Werken. Es waren diese Bauten, die ganz neue Möglichkeiten eröffneten und in eine neue

Richtung wiesen. Da jedoch die Baukosten recht hoch lagen, wurde die Verbilligung zur vordringlichen Aufgabe. Als Konsequenz wurde nahezu das gesamte Spektrum der brauchbaren Materialien und Systeme zum Grosseperimentieren herangezogen. Dem gegenwärtigen Stand der Technik entsprechend sind drei Kombinationen von Material und System vorherrschend. Die ersten zwei sind Netzschalen, die aus Holz oder Aluminium gebaut sind. Sie schaffen für den Besucher eine von der Aussenwelt völlig unabhängige innere Umwelt, das dritte, das sog. Tragluft-System jedoch nur teilweise. Im folgenden werden Netzschalen erläutert, die aus Holz gebaut sind.

### Holzschalen mit Brettschichtträgern

Technisch gesehen wurden die ersten Holzschalen mit Leimbändern im Radialbogensystem angeordnet. Eines der schönsten Beispiele ist das Field House in Bozeman, Montana. Ein wesentlicher Durchbruch gelang den Ingenieuren von Timber Structures, Inc. – einer Firma, die heute nicht mehr existiert – mit der Anwendung von Netzgeometrien, wie sie die Metallbauindustrie kannte. Innerhalb der nachfolgenden 15 Jahre wurden in den USA über 40 Holznetzschalen mit Durchmesser von 70 bis über 100 Meter gebaut. Diese Schalen wurden als Triaxsystem bekannt.

Als im Jahr 1973 die jüngste grosse Betonschale, der Kingdome in Seattle, fertiggestellt wurde, überschritt er leider wie seine zwei Vorläufer (Astro- und Superdome) alle Budgets, so dass den Städten, die sich mit der Planung solcher Bauten beschäftigten, die Lust verging.

Bild 1. Holznetzschale in Tacoma, Seattle. Überdachung eines Sportstadions

