

Reibungsversuche an Kalottengleitlagern

Autor(en): **Maissen, Aluis**

Objektyp: **Article**

Zeitschrift: **Schweizer Ingenieur und Architekt**

Band (Jahr): **100 (1982)**

Heft 40

PDF erstellt am: **26.09.2024**

Persistenter Link: <https://doi.org/10.5169/seals-74868>

Nutzungsbedingungen

Die ETH-Bibliothek ist Anbieterin der digitalisierten Zeitschriften. Sie besitzt keine Urheberrechte an den Inhalten der Zeitschriften. Die Rechte liegen in der Regel bei den Herausgebern.

Die auf der Plattform e-periodica veröffentlichten Dokumente stehen für nicht-kommerzielle Zwecke in Lehre und Forschung sowie für die private Nutzung frei zur Verfügung. Einzelne Dateien oder Ausdrucke aus diesem Angebot können zusammen mit diesen Nutzungsbedingungen und den korrekten Herkunftsbezeichnungen weitergegeben werden.

Das Veröffentlichen von Bildern in Print- und Online-Publikationen ist nur mit vorheriger Genehmigung der Rechteinhaber erlaubt. Die systematische Speicherung von Teilen des elektronischen Angebots auf anderen Servern bedarf ebenfalls des schriftlichen Einverständnisses der Rechteinhaber.

Haftungsausschluss

Alle Angaben erfolgen ohne Gewähr für Vollständigkeit oder Richtigkeit. Es wird keine Haftung übernommen für Schäden durch die Verwendung von Informationen aus diesem Online-Angebot oder durch das Fehlen von Informationen. Dies gilt auch für Inhalte Dritter, die über dieses Angebot zugänglich sind.

Reibungsversuche an Kalottengleitlagern

Von Aluis Maissen, Dübendorf

Die vorliegenden Untersuchungen behandeln die Gleitreibungsverhältnisse von grossen Kalottengleitlagern. Ziel der Versuche war es, die statischen und dynamischen Reibungszahlen der bekannten Gleitpaarung PTFE und austenitischem Stahl anhand von grösseren Lagern zu ermitteln. Diese Prüfungen erfolgten bewusst und in Alternative zu den häufig durchgeführten Zulassungsprüfungen an Modellagern mit PTFE-Scheiben von 75 mm Durchmesser. Gerade im Vergleich zu jenen Tests sollten die neuen Versuche das Verhalten der fertigen Lager zeigen. Deshalb gelangten grössere Kalottengleitlager mit Nennlasten von 600 und 14 000 kN zur Prüfung. In Einzelversuchen wurde die vertikale Auflast sogar auf 16 800 kN gesteigert, eine Grössenordnung, die bei der Prüfung der Gleitreibung doch eher selten ist. Gerade deshalb sind die ermittelten Reibungszahlen bedeutungsvoll, weil sie eben nicht mehr von der Modellscheibe auf grosse Lager extrapoliert werden müssen.

Die vorliegenden Prüfungen, die in der Regel an geschmierten Lagern durchgeführt wurden, berücksichtigen zudem verschiedene Parameter wie eine einseitige Lagerführung, verschiedene spezifische Pressungen der PTFE-Schichten sowie den Einfluss von trockener Reibung und verschiedener Standzeiten.

Einleitung

In den letzten Jahren wurden zahlreiche Untersuchungen über die Gleitreibungsverhältnisse von Brückenlagern durchgeführt und auch oft darüber berichtet [1, 2, 3, 4, 5]. In vielen Fällen ging es dabei entweder um *Grundlagenforschung* oder um *Zulassungsversuche*, die jeweils an *kleineren Proben*, beispielsweise \varnothing 75 mm, oder an kleinen Lagern durchgeführt wurden. Vereinzelt wurden auch grössere Brückenlager geprüft; diese bildeten jedoch eher die Ausnahme. Für die Untersuchungen an kleineren Proben gibt es verschiedene Gründe. Diese eignen sich in erster Linie für systematische Untersuchungen, bei denen einzelne Parameter wie Standzeit, Schmiereffekt, Temperatur und Oberflächenbeschaffenheit gezielt berücksichtigt werden können. Hier sind auch die spezifischen Versuchsbedingungen und die Gleichmässigkeit des Materials besser gewährleistet. Zudem spielt die *Wirtschaftlichkeit* eine wesentliche Rolle. Die kleinen Proben sind nicht sehr kostspielig. Im Vergleich zum gesamten Versuchsaufwand fallen die betreffenden Materialkosten überhaupt nicht ins Gewicht.

Damit kann in der Regel in einer Versuchsserie eine grössere Anzahl von Proben getestet werden, was sich ohne Zweifel auf die qualitative Aussage der Versuchsergebnisse positiv auswirkt. Soweit die Vorteile.

Zu den *Nachteilen* gehört indessen unter anderem eine gewisse Unsicherheit bei der Interpretation der Versuchsergebnisse. Die Frage lautet oft, ob die gewonnenen Erkenntnisse auf die praktischen Verhältnisse, d. h. auf *grössere Brückenlager* übertragen werden können. Bestätigungsversuche für die Extrapolation nach oben drängen sich des-

halb in bestimmten Fällen auf. Häufig ist es der Bauherr, der solche Funktionsprüfungen verlangt, und dann ist es Sache des Prüfers, Mittel und Wege für Grossversuche zu finden. Dass diese grössere Schwierigkeiten bereiten als die Versuche «im Reagenzglas», versteht sich von selbst.

Ziel der vorliegenden Versuche war es deshalb, die *Gleitreibungsverhältnisse von PTFE-Chromstahl-Gleitpaarungen anhand von grösseren Lagern zu untersuchen*. Als Probekörper standen hierzu Kalottengleitlager mit einer Nennlast von 6000 bzw. 14 000 kN zur Verfügung. Diese waren für die praktische Verwendung auf einer englischen Baustelle bestimmt. Obschon heute Brückenlager mit wesentlich grösseren Nutzlasten gebaut werden, stellen die vorliegenden Prüfkörper immerhin eine in der Praxis häufig vorkommende Grössenordnung dar. Die hier beschriebenen Versuche wickelten sich im Rahmen eines normalen Industriauftrages ab, wobei das betreffende Versuchsprogramm weitgehend mit Bauherr und Herstellerfirma abgestimmt werden musste.

Probekörper

Im Rahmen dieser Untersuchungen wurden insgesamt acht Kalottengleitlager geprüft, die von einer bekannten Schweizer Firma stammten (Tabelle 1).

Tabelle 1. Geprüfte Kalottengleitlager-Typen

| Anzahl | Bezeichnung | Typ |
|--------|-------------|---|
| 2 | KGA 600 | allseitig bewegliches Kalottengleitlager, maximale Auflast: 6000 kN |
| 2 | KGA 1400 | allseitig bewegliches Kalottengleitlager, maximale Auflast: 14 000 kN |
| 2 | KGE 600 | einseitig bewegliches Kalottengleitlager, maximale Auflast: 6000 kN |
| 2 | KGE 1400 | einseitig bewegliches Kalottengleitlager, maximale Auflast: 14 000 kN |

Als Gleitpaarungen kamen die bekannten Elemente *PTFE* und *CrNiMo-Stahlblech* zur Anwendung. Neuartig an der vorliegenden Konstruktion war indessen die Ausbildung der PTFE-Schichten in der Gleitebene. Diese wichen nämlich von der bisherigen Konstruktionspraxis ab und bestanden nicht aus einem einzigen Stück. Die Gleitschichten setzten sich vielmehr aus vielen kleinen PTFE-Scheiben mit einem Durchmesser von 60 mm zusammen, die durch Anordnung in konzentrischen Kreisen zu einer grösseren Fläche zusammengesetzt waren. Bild 1 zeigt eine Aufnahme einer solchen Gleitschicht. Die einzelnen segmentartigen Streifen zwischen den eigentlichen PTFE-Ringen waren mit Silikonfett ausgefüllt. Die Kunststoffscheiben selber werden dabei über ein Rillensystem geschmiert, das untereinander verbunden, nach aussen jedoch abgeschlossen ist. Nach den Vorstellungen der Herstellerfirma soll sich dadurch im Innern eine Art hydrostatischer Druck aufbauen.

Versuchseinrichtung

Im Rahmen des erteilten Auftrages wurden sowohl statische Versuche unter vertikaler Belastung als auch Gleitreibungsversuche durchgeführt. Diese erfolgten in der 20-MN-Presse der EMPA. Für die Einleitung der horizontalen Kräfte in Quer- und Längsrichtung wurde die grosse Presse durch eine kraftschlüssige Rahmenkonstruktion ergänzt. Dank speziellen hydraulischen Zylindern, die in Längs- und Querrichtung angeordnet waren, konnten die entsprechenden Kräfte auf die Prüfkörper aufgebracht werden. Bei der kombinierten Prüfung der Kalottenlager, die praktisch einer dreiachsigen Beanspruchung unterworfen wurden, kam jeweils ein Gleitkörpersystem von je zwei symmetrisch eingebauten Lagern zum Einsatz. Dadurch wurde die Verschieblichkeit in Richtung der Gleitebene gewährleistet.

Die Versuchseinrichtung geht aus der schematischen Darstellung in Bild 2 hervor. Zudem zeigt Bild 3 eine Aufnahme der gesamten Anlage, hier allerdings in einer Phase ohne die zusätzli-

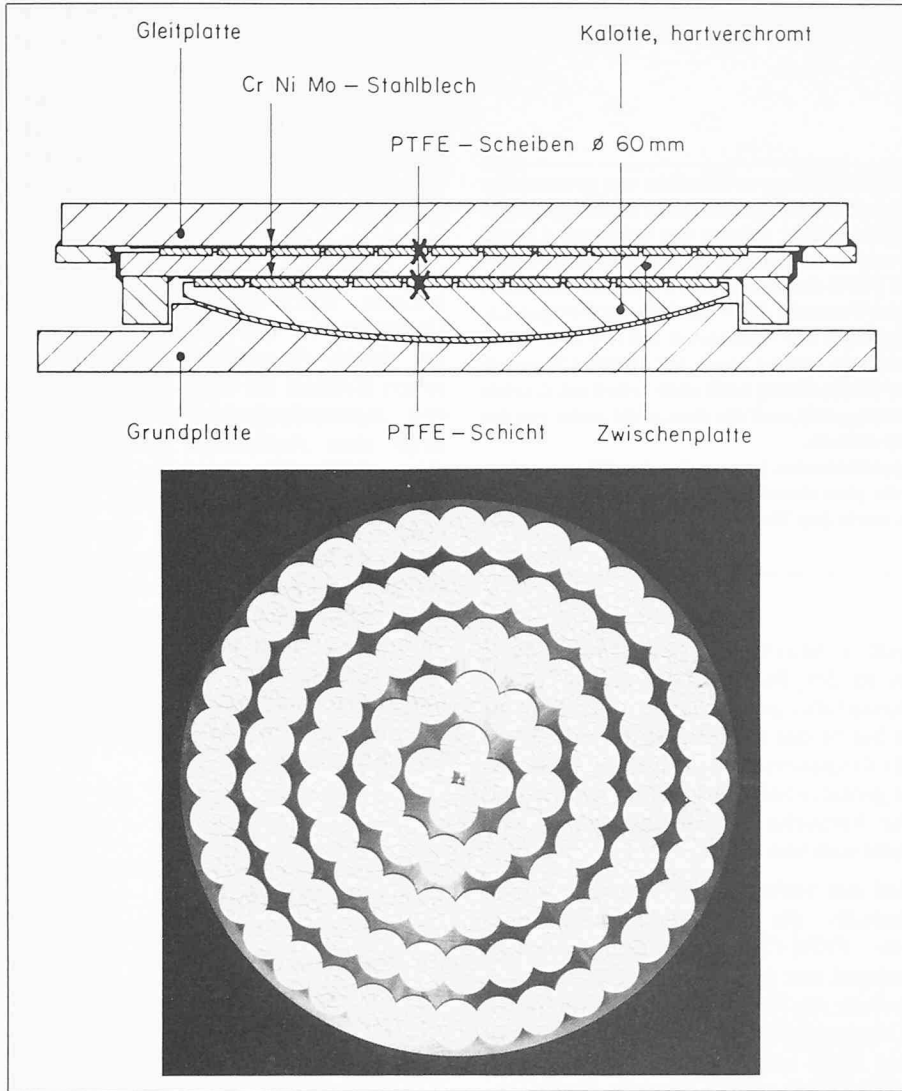
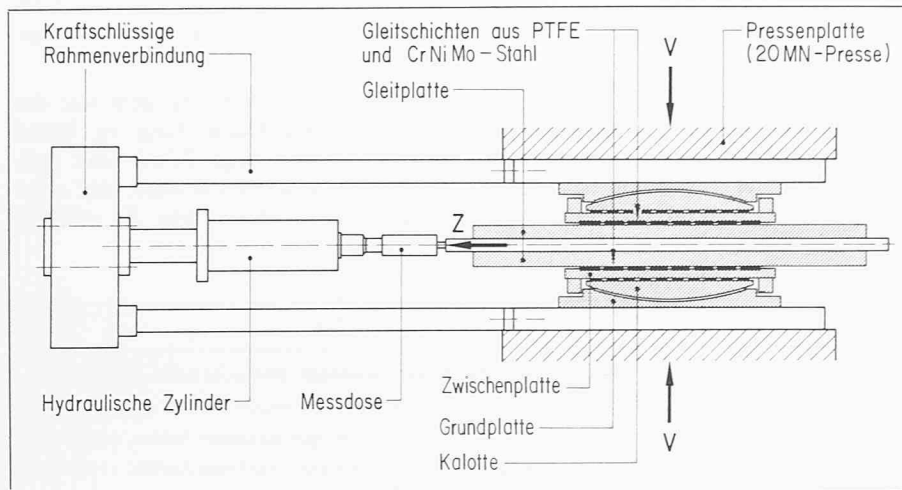


Bild 1. Probekörper. Die obere Skizze zeigt einen Querschnitt durch ein Kalottengleitlager vom Typ KGE 1400. Es handelt sich um ein einseitig bewegliches Lager mit einer maximalen Auflast von 14 000 kN. Während die PTFE-Schicht zwischen Kalotte und Grundplatte aus einem Stück besteht, sind die zwei oberen PTFE-Lagen aus kleinen Scheiben mit einem Durchmesser von 60 mm zusammengesetzt. Die spezielle Anordnung in konzentrischen Kreisen ist auf dem unteren Bild ersichtlich. Die Gleitschichten waren mit Silikonfett geschmiert

Bild 2. Versuchsanordnung zur Bestimmung der Gleitreibung. Das Gleitkörpersystem besteht aus zwei Kalottengleitlagern, die in symmetrischer Anordnung in der 20-MN-Pressen eingebaut sind.

Versuchsbedingungen
 Spezifische Pressung der PTFE-Schichten in der eigentlichen Gleitebene: 21,1 bis 39,4 N/mm²
 Gleitgeschwindigkeit $v =$ etwa 0,08 mm/s
 Gleitweg pro Hub $s =$ 50 mm
 Temperatur $T =$ etwa 19 °C
 Schmierung der PTFE-Schichten mit Silikonfett



che Rahmenkonstruktion zur Einleitung der Querkraft. Demnach bestand das gewählte Gleitkörpersystem aus zwei übereinander angeordneten Kalottenlagern. Durch den hydraulischen Antrieb wurden die Gleitplatten jeweils in Zugrichtung bewegt. Die gleichzeitig wirkende lotrechte Belastung wurde von der 20-MN-Pressen aufgebracht und die horizontal wirkende Querkraft (nur bei den einseitig geführten Lagertypen KGE) von vier Einzelzylindern. Die für die Gleitbewegungen erforderlichen Zugkräfte wurden von zwei parallel geschalteten Zylindern aufgebracht, die an einem Pumpenaggregat angeschlossen waren. Der Gleitwiderstand konnte jeweils durch eine elektrische Kraftmessdose registriert werden und auf einem x-y-Schreiber in Abhängigkeit vom Gleitweg aufgezeichnet werden.

Die Einfederung der Lager in vertikaler Richtung wurde durch vier Messuhren mit einer Genauigkeit von $\pm 1/100$ mm gemessen, die über Kreuz an vier Eckpunkten angeordnet waren. Zur Messung von horizontalen relativen Verschiebungen infolge der Querkraft dienten ebenfalls vier verschiedene Messuhren. Diese Messungen sind für die eigentlichen Reibungsversuche nicht von Bedeutung und werden deshalb nicht weiter verfolgt.

Versuchsdurchführung

Vor Bewegungsbeginn wurden die Kalottenlager während einer bestimmten Standzeit der individuellen Auflast unterworfen. Danach erfolgte die erste Gleitbewegung von einer Endlage aus in Zugrichtung, wobei die Gleitgeschwindigkeit auf dem ganzen Weg etwa konstant blieb und im Mittel rund 0,08 mm/s betrug. Je Hub betrug der Gleitweg 50 mm. Bei den allseitig beweglichen Lagern wurden insgesamt je vier Hübe durchgeführt, bei den einseitig geführten Lagern indessen je acht Hübe, nämlich vier mit und vier ohne Querkraft. Bei einem Lagerpaar wurde ein zusätzlicher Versuch gefahren, bei dem die Probekörper von der 1,2fachen Nennlast beansprucht waren ($V_{max} = 16\ 800$ kN). Die jeweilige Standzeit, die von relevanter Bedeutung für die Haftreibung (μ_A) ist, wurde variiert. In der Regel betrug sie zehn Minuten; um deren Einfluss etwas näher zu untersuchen, wurde sie in einzelnen Versuchen auf anderthalb Stunden und in Extremfällen auf über 15 Stunden erhöht. Die genauen Zeiten sind bei den einzelnen Versuchen angegeben. Alle Untersuchungen erfolgten bei Raumtemperatur (etwa 19 °C).

Ergebnisse

Reibungscharakteristik

Sobald die horizontalen Zugzylinder in Aktion traten, setzten diese die Gleitplatten unter Zug und bewirkten zunächst eine Verspannung innerhalb des Prüfsystems. Im entsprechenden Verlauf der Zugkraft in Abhängigkeit vom Gleitweg (vgl. dazu Bilder 4 bis 7) drückte sich diese Verspannung als Kraftanstieg bis zu einem Höchstwert Z_A aus. Erst danach begann die Zwischenplatte sich zu bewegen. Der Reibungswiderstand nahm dann plötzlich ab und näherte sich mit zunehmendem Gleitweg einem Kleinstwert oder ging allmählich in eine Horizontale über. Die Kraftspitze Z_A bildete den statischen Wert (Anfahrwert) und trat bei allen Versuchen auf. Der dynamische Wert war jeweils kleiner. Für die Ermittlung der dynamischen Reibungszahl μ wurde jeweils der Wert in der Mitte des Gleitweges gewählt.

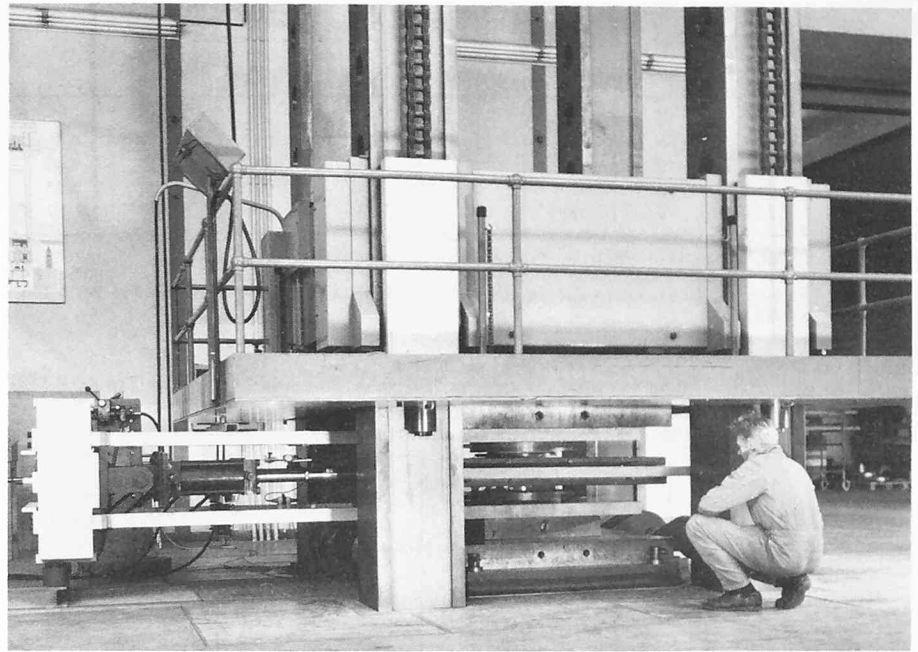


Bild 3. Versuchsanordnung in der 20-MN-Pressen der EMPA

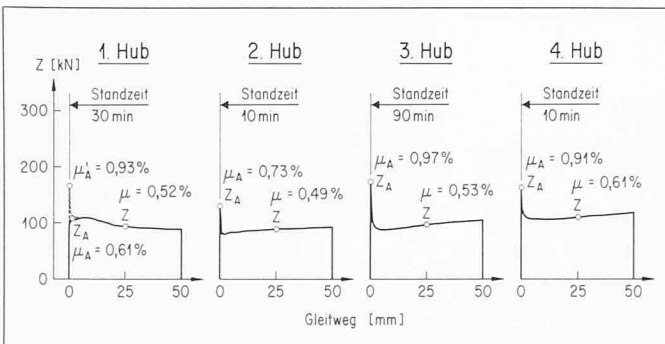


Bild 4. Zugkraftverlauf in Abhängigkeit vom Gleitweg Kalottengleitlager KGA 1400, Hübe 1 bis 4

Auflast im Versuch $V = 9000$ kN (Lastfall Eigengewicht)
 Spez. Pressung $p = 25,6$ N/mm²
 Querkraft $H = 0$

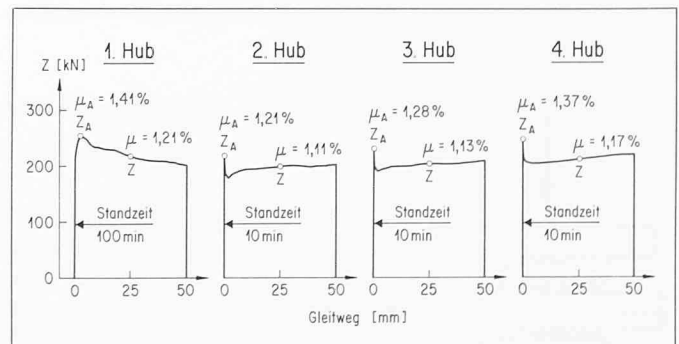


Bild 5. Zugkraftverlauf in Abhängigkeit vom Gleitweg Kalottengleitlager KGE 1400, Hübe 1 bis 4

Auflast im Versuch $V = 9000$ kN (Lastfall Eigengewicht)
 Spez. Pressung $p = 21,1$ N/mm²
 Querkraft $H = 3360$ kN für zwei Lager

Bild 6. Zugkraftverlauf in Abhängigkeit vom Gleitweg Kalottengleitlager KGE 1400, Hübe 5 bis 8

Auflast im Versuch $V = 9000$ kN (Lastfall Eigengewicht)
 Spez. Pressung $p = 21,1$ N/mm²
 Querkraft $H = 0$

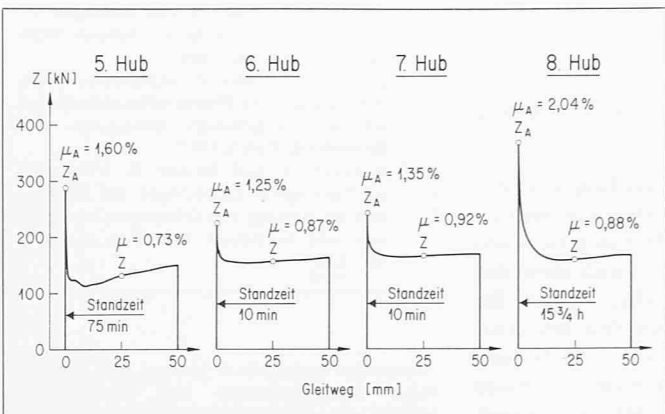
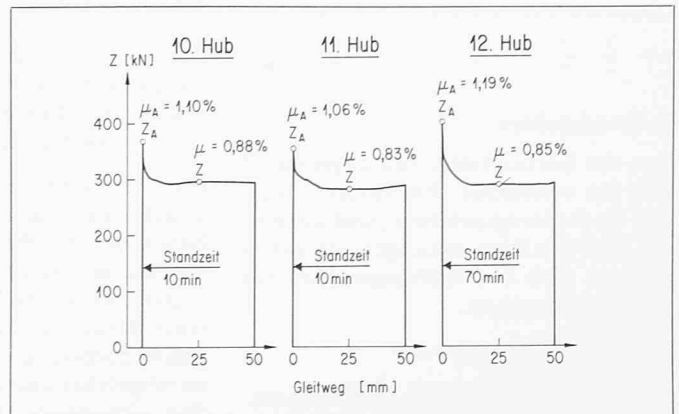


Bild 7. Zugkraftverlauf in Abhängigkeit vom Gleitweg Kalottengleitlager KGE 1400, Hübe 10 bis 12

Auflast im Versuch $V = 16800$ kN (1,2-fache Nutzlast)
 Spez. Pressung $p = 39,4$ N/mm²
 Querkraft $H = 0$



| V (kN) | p (N/mm ²) | H (kN) | Hub | Standzeit (Min.) | Z _A (kN) | Z (kN) | μ _A (%) | μ (%) |
|-----------|---------------------------|-----------|-----|---------------------|------------------------|-----------|-----------------------|----------|
| 9000 | 25,6 | 0 | 1* | - | 167 | - | 0,93 | - |
| 9000 | 25,6 | 0 | 1 | 30 | 109 | 94 | 0,61 | 0,52 |
| 9000 | 25,6 | 0 | 2 | 10 | 131 | 88 | 0,73 | 0,49 |
| 9000 | 25,6 | 0 | 3 | 90 | 174 | 96 | 0,97 | 0,53 |
| 9000 | 25,6 | 0 | 4 | 10 | 163 | 110 | 0,91 | 0,61 |

* Nur Anfahrwert, Versuch kurz nach dem Gleiten aus technischen Gründen abgebrochen

Tabelle 2. Reibungszahlen μ_A und μ für ein allseitig bewegliches Kalottengleitlager vom Typ KGA 1400 (Nennlast: 14 000 kN)

Prüfbedingungen: Gleitschichten geschmiert; Gleitgeschwindigkeit: v = 0,09 mm/s

Tabelle 3. Reibungszahlen μ_A und μ für ein einseitig bewegliches Kalottengleitlager vom Typ KGE 1400 (Nennlast: 14 000 kN)

Prüfbedingungen: Gleitschichten geschmiert; Gleitgeschwindigkeit: v = 0,08 mm/s

| V (kN) | p (N/mm ²) | H* (kN) | Hub | Standzeit (Min.) | Z _A (kN) | Z (kN) | μ _A (%) | μ (%) |
|-----------|---------------------------|------------|-----|---------------------|------------------------|-----------|-----------------------|----------|
| 9 000 | 21,1 | 3360 | 1 | 100 | 253 | 217 | 1,41 | 1,21 |
| 9 000 | 21,1 | 3360 | 2 | 10 | 218 | 199 | 1,21 | 1,11 |
| 9 000 | 21,1 | 3360 | 3 | 10 | 230 | 203 | 1,28 | 1,13 |
| 9 000 | 21,1 | 3360 | 4 | 10 | 247 | 210 | 1,37 | 1,17 |
| 9 000 | 21,1 | 0 | 5 | 75 | 288 | 131 | 1,60 | 0,73 |
| 9 000 | 21,1 | 0 | 6 | 10 | 225 | 156 | 1,25 | 0,87 |
| 9 000 | 21,1 | 0 | 7 | 10 | 243 | 165 | 1,35 | 0,92 |
| 9 000 | 21,1 | 0 | 8 | 945 | 367 | 158 | 2,04 | 0,88 |
| 16 800 | 39,4 | 0 | 9 | 10 | - | 284 | - | 0,85 |
| 16 800 | 39,4 | 0 | 10 | 10 | 368 | 295 | 1,10 | 0,88 |
| 16 800 | 39,4 | 0 | 11 | 10 | 355 | 280 | 1,06 | 0,83 |
| 16 800 | 39,4 | 0 | 12 | 70 | 399 | 287 | 1,19 | 0,85 |

* Querkraft für zwei Lager

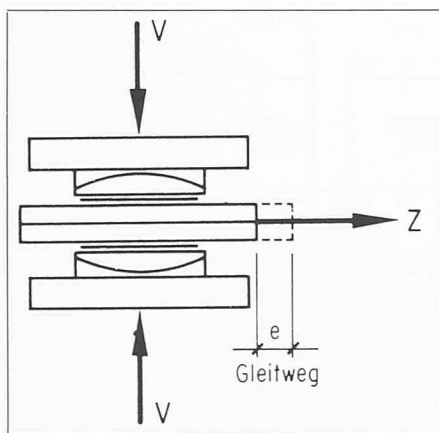


Bild 8. Schematische Anordnung mit Bezeichnungen

Statische Reibungszahl μ_A (Haftreibung)

$$\mu_A = \frac{1}{2} \cdot \frac{Z_A}{V} \cdot 100 [\%]$$

Dynamische Reibungszahl μ (Gleitreibung)

$$\mu = \frac{1}{2} \cdot \frac{Z}{V} \cdot 100 [\%]$$

Reibungszahlen

Aus der horizontalen Reibungskraft Z und der vertikalen Druckkraft V wurden die Reibungszahlen μ_A und μ ermittelt. Mit den Bezeichnungen von Bild 8 ergaben sich die Reibungszahlen für die Zugrichtung zu:

Statische Reibungszahl:

$$\mu_A = \frac{1}{2} \cdot \frac{Z_A}{V} \cdot 100 (\%) \text{ Haftreibung}$$

Dynamische Reibungszahl:

$$\mu = \frac{1}{2} \cdot \frac{Z}{V} \cdot 100 (\%) \text{ Gleitreibung}$$

In den Tabellen 2 und 3 sind einige ausgewählte Versuchsergebnisse zusammengestellt. Die angegebenen Reibungszahlen stellen repräsentative Werte aus dieser Versuchsreihe dar. Sie stammen aus den Versuchen an den grösseren Kalottenlagern KGA 1400 und KGE 1400.

In der Regel wurden die Lager mit geschmierten PTFE-Schichten getestet. Einzig bei einem Lagerpaar (KGA 600) waren die PTFE-Lagen trocken. Dementsprechend liegen die Messwerte für Haft- und Gleitreibung wesentlich höher. Diese betragen:

Statischer Wert:

$$\mu_{Amax} = 7,78\% \text{ erster Hub (trockene Gleitschichten)}$$

Dynamischer Wert:

$$\mu_{max} = 3,43\% \text{ erster Hub (trockene Gleitschichten)}$$

Die Versuche mit trockenen Gleitschichten erfolgten interessehalber und haben mit der Realität insofern etwas zu tun, als sie unter Umständen den Lagerzustand nach jahrelangem Betrieb darstellen. Sie wurden bei einer Flächenpressung von p = 17,6 N/mm² durchgeführt und sollten den extremen Fall simulieren, bei dem die Gleit-

schichten überhaupt nicht mehr geschmiert sind. Sie übersteigen z.T. einzelne Vergleichswerte, die aus der Literatur bekannt sind und die an kleineren Proben ermittelt wurden [6, 7].

Bei den geschmierten Lagern ergaben sich wesentlich tiefere Werte für die Reibungszahlen. Die Haftreibung betrug hier in der Regel 1-2% und fiel beim allseitig beweglichen Lager KGA 1400 sogar unter 1%.

Bedeutungsvoll sind in diesem Zusammenhang die Grösse der Auflast und die allfällige Wirkung einer Querkraft. Bekanntlich nehmen die μ-Werte mit zunehmender Beanspruchung der PTFE-Schichten ab. Dies zeigte sich deutlich beim Lager KGE 600, wo die vertikale Beanspruchung nur die Hälfte der zulässigen Auflast ausmachte (spez. Pressung p = 13,5 N/mm²). Obwohl hier keine Querkraft wirkte, stiegen die Werte für die Haftreibung auf etwa 2% an und erreichten bei einer längeren Standzeit von 15 Stunden sogar den Wert von etwa 3,5%. Im weiteren zeigte sich auch, dass die einseitig geführten Lager - auch bei Fehlen der Querkraft - grössere Reibungszahlen ergaben als die allseitig beweglichen. Offenbar genügt allein das Vorhandensein von seitlichen Führungsleisten, um die entsprechenden Reibungswiderstände ansteigen zu lassen, denn ein gewisses Anlehnen an diese Führungen und damit ein zusätzlicher Widerstand gegen Gleitbewegungen kann anscheinend nicht verhindert werden.

Literaturverzeichnis

- [1] Eggert/Grote/Kauschke: «Lager im Bauwesen», Band I, Verlag von Wilhelm Ernst & Sohn, Berlin, München, Düsseldorf, 1974
- [2] Hakenjos, V. und Richter, K.: «Dauergleitreibungsverhalten der Gleitpaarung PTFE weiss/Austenitischer Stahl für Auflager im Brückenbau». Strasse Brücke Tunnel, Heft 11/1975
- [3] Maissen, A.: «Versuche mit Brückenlagern». Schweizerische Bauzeitung, Heft 13/1978
- [4] Hakenjos, V. und Richter, K.: «Versuche an Polyäthylen-Gleitfolien». Mitteilungen Institut für Bautechnik 5 (1974), Heft 6
- [5] Wellinger, K., Uetz, H. und Hakenjos, V.: «Gleitreibungsversuche mit Teflon». VDI-Zeitschrift Bd. 104 (1962)
- [6] Uetz, H./Hakenjos, V.: «Gleitreibungsuntersuchungen mit Polytetrafluoräthylen bei hin- und hergehender Bewegung». Die Bautechnik, Heft 5, 1967
- [7] Hakenjos, V. und Richter, K.: «Versuche an Gleitlagern. Grundlagen zur Prüfung und Beurteilung von Gleitlagern im Brücken- und Hochbau». Publiziert in [1], S. 301-309.

Adresse des Verfassers: A. Maissen, dipl. Ing. ETH, Eidg. Materialprüfungs- und Versuchsanstalt (EMPA), Überlandstr. 129, 8600 Dübendorf.