

# Niederspannungs-, Fernmelde- und Kabelanlagen: Stromversorgungs- und Verteilanlagen

Autor(en): **Beerli, Willy**

Objektyp: **Article**

Zeitschrift: **Schweizer Ingenieur und Architekt**

Band (Jahr): **99 (1981)**

Heft 46: **Ausbau der Bahnanlagen in Olten 1975-1981**

PDF erstellt am: **22.09.2024**

Persistenter Link: <https://doi.org/10.5169/seals-74598>

## **Nutzungsbedingungen**

Die ETH-Bibliothek ist Anbieterin der digitalisierten Zeitschriften. Sie besitzt keine Urheberrechte an den Inhalten der Zeitschriften. Die Rechte liegen in der Regel bei den Herausgebern. Die auf der Plattform e-periodica veröffentlichten Dokumente stehen für nicht-kommerzielle Zwecke in Lehre und Forschung sowie für die private Nutzung frei zur Verfügung. Einzelne Dateien oder Ausdrucke aus diesem Angebot können zusammen mit diesen Nutzungsbedingungen und den korrekten Herkunftsbezeichnungen weitergegeben werden. Das Veröffentlichen von Bildern in Print- und Online-Publikationen ist nur mit vorheriger Genehmigung der Rechteinhaber erlaubt. Die systematische Speicherung von Teilen des elektronischen Angebots auf anderen Servern bedarf ebenfalls des schriftlichen Einverständnisses der Rechteinhaber.

## **Haftungsausschluss**

Alle Angaben erfolgen ohne Gewähr für Vollständigkeit oder Richtigkeit. Es wird keine Haftung übernommen für Schäden durch die Verwendung von Informationen aus diesem Online-Angebot oder durch das Fehlen von Informationen. Dies gilt auch für Inhalte Dritter, die über dieses Angebot zugänglich sind.

# Niederspannungs-, Fernmelde- und Kabelanlagen

## Stromversorgungs- und Verteilanlagen

Von Willy Beerli, Luzern

Die neuen Hochbauten und Gleisanlagen erforderten eine *Verstärkung der Stromversorgung*. Die für die Speisung der Bahnhofsanlagen und der Hauptwerkstätte nötige 50-Hz-Energie wird von der Elektrizitäts-Versorgung Olten (EVO) bezogen (Bild 1).

Die *Trafostation D* als bisheriger Schwerpunkt der Stromversorgung im Dienstgebäude konnte mit einfachen Mitteln umgebaut und in die Gesamtanlage einbezogen werden. Im Zentral-

stellwerk mit seinem grossen Verbrauch an elektrischer Energie musste die *Trafostation S* eingerichtet werden. Hier erfolgt über eine Messstation die Einspeisung (16 kV, 50 Hz) aus den Städtischen Werken (EVO). In der Trafostation S (Bild 2) ist neben den 50-Hz-Dreiphasentransformatoren auch ein 200-kW-Einphasentransformator für 15 kV, 16 $\frac{2}{3}$  Hz Bahnstrom aufgestellt. Dieser dient für die Notspeisung der rotierenden Umformer und anderer be-

triebswichtiger Verbraucher mit 2x220/440 V. Für das nördliche Bahnhofgebiet liess sich im Neubau des Bahndienstzentrums (BdZ) die *Trafostation B* unterbringen. Von hier aus werden das BdZ, das Lokdepot, ein grosser Teil der Gleisbeleuchtung sowie der südliche Teil des Hauenstein-Basistunnels versorgt.

Die *elektrische Leistung* der gleichzeitig eingeschalteten und durch die erwähnten Trafostationen D, S, B gespeisten Energieverbraucher 3x220/380 V aller Dienststellen des Bahnhofs, inkl. Buffet, beträgt 740 kW.

Die *Hauptwerkstätte (HWO)* verfügt über eine sinngemäss gleiche Stromversorgungsanlage (16 kV, 50 Hz) wie der Bahnhof. Über die *Trafostation M* erfolgt die zweite Einspeisung aus den Städtischen Werken mit entsprechender Messeinrichtung.

Die beiden SBB-Iselnetze Bahnhof und Hauptwerkstätte sind durch das *Hochspannungskabel* zwischen B und H miteinander verknüpft. Die Anlagen sind so dimensioniert, dass im Fall von Störungen oder Werkarbeiten gegenseitig die Stromversorgung übernommen werden kann.

Dank diesem Verbund werden von der EVO die beiden Inselbetriebe in tarifarer Hinsicht als nur ein Grossbezügler für elektrische Energie betrachtet.

Adresse des Verfassers: W. Beerli, Ing. HTL, Section Niederspannungs- und Fernmeldewesen, Bauabteilung Kreis II der SBB, 6000 Luzern.

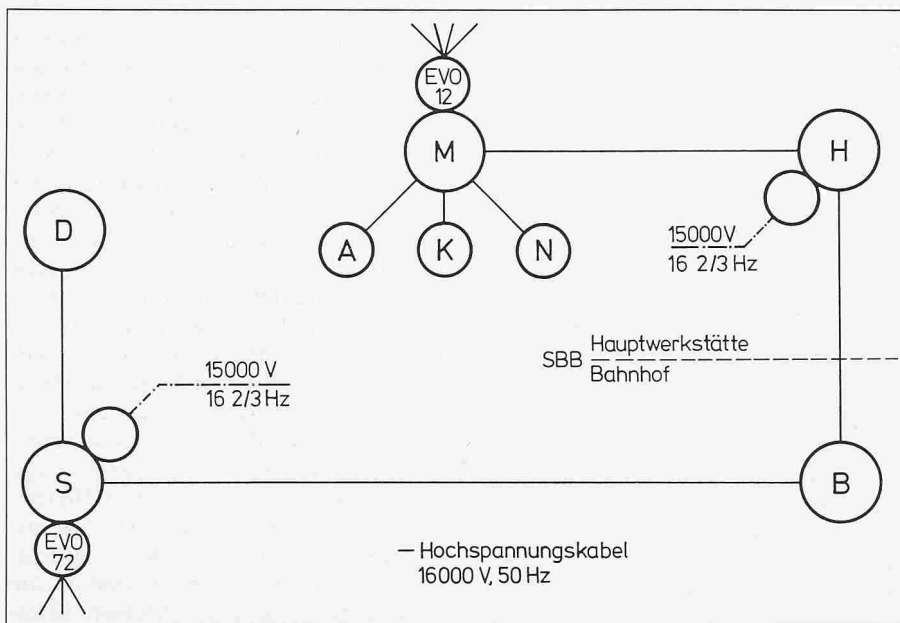
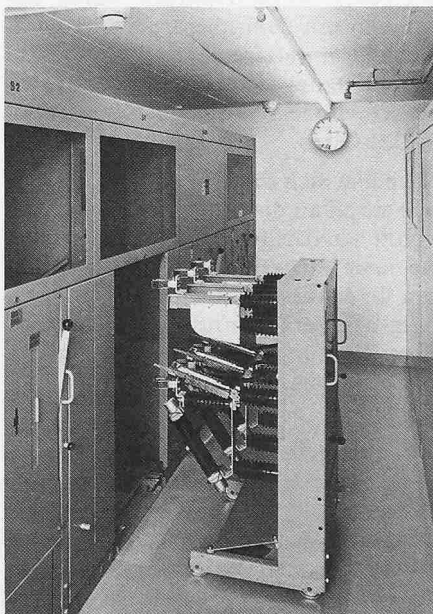


Bild 1. Stromversorgung von Bahnhof und SBB-Hauptwerkstätte

Bild 2. Detail aus Trafostation S. 16 kV Schalterfeld (links) und Transformatorzellen (rechts). An der Decke zwei Rauchgasmelder sowie eine Düse der automatischen Löschanlage mit Halongas



## Niederspannungsanlagen

Von Fritz Wyssmann, Luzern

Die Niederspannungsanlagen sind nach den Vorschriften des SEV für schutzgeerdete Netze erstellt. Als lokale Erdelektroden dienen die Gleisschienen der elektrifizierten Bahngleise. Dazu wurde das städtische Wasserleitungsnetz auf Bahngelände mit der Bahn-erdung verbunden.

### N-Anlagen im Zentralstellwerk

Entsprechend dem Bausystem VE 66 waren ab dem Erdgeschoss die *Installationen* anzupassen. Die Montage von Heizungs- und Rohrleitungen sowie

von Lüftungs- und Kabelkanälen muss genau aufeinander abgestimmt sein. Diese Koordination oblag einem privaten Elektroingenieurbüro. Mit der gegebenen System-Durchlässigkeit des VE 66 liessen sich auf diese Weise genaue Installationspläne anfertigen, die ihre Verbindlichkeit bis zur Ausführung behielten. Der Mehraufwand in der Planung lohnte sich schliesslich doch.

Im 2. UG befindet sich die *Trafostation S* mit 2 Transformatoren 50 Hz à je 630 kVA und daneben in einem separaten Raum die Sekundär-Hauptverteilung 50 Hz und 16 $\frac{2}{3}$  Hz mit einer eingebau-

ten automatischen Kompensationsanlage für das 50-Hz-Netz. Sämtliche Sekundär-Hauptabgänge werden durch Leistungsschalter überwacht. In Anpassung an das Bausystem wurde für die Stark- und Schwachstrom-Hausinstallation je Geschoss, vom 2. UG bis 3. OG, ein *NF-Etagenverteilraum* gleicher Grösse, senkrecht übereinander angeordnet. Total sind etwa 32 m Stromverteilanlagen montiert; wobei über 800 Sicherungen und 11 Hochleistungsschalter direkt oder indirekt mit Schütze und Relais angeschlossen sind (Bild 3). Für die Steuerung der Klima- und Lüftungsanlagen (nur für techn. Räume) ist im jeweiligen Klimazentralraum ein Steuerschrank montiert.

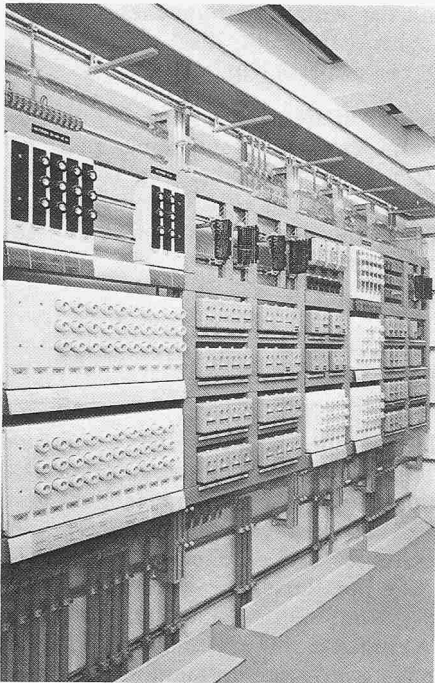


Bild 3. Stromverteilanlage. Kurzer Ausschnitt der insgesamt 32 m langen Anlage

Planung und Baukoordination dieser Anlagen sowie die Ausarbeitung der Stromlaufschemas (etwa 115 m) war Aufgabe des entsprechenden SBB-Fachdienstes. Die Hausinstallationstechnik für das Bausystem VE 66 musste etwa wie folgt angepasst werden:

*U.P.-Wandleitungen* (z.B. Kabel) werden in Knoten (Vertikalhohlraum zwischen den Trennwandelementen, in unserem Fall alle 1,2 m) verlegt. Bei *A.P.-Installationen* (Verteilroste oder Steuerkasten usw.) werden entsprechende Trägerschienen auf die Knoten befestigt. Die *Kabelkanäle* (nicht leitende), *Lüftungskanäle* usw. sind in der Stahlträgerkonstruktion verlegt (Durchlässigkeit horizontal in der Breite max.

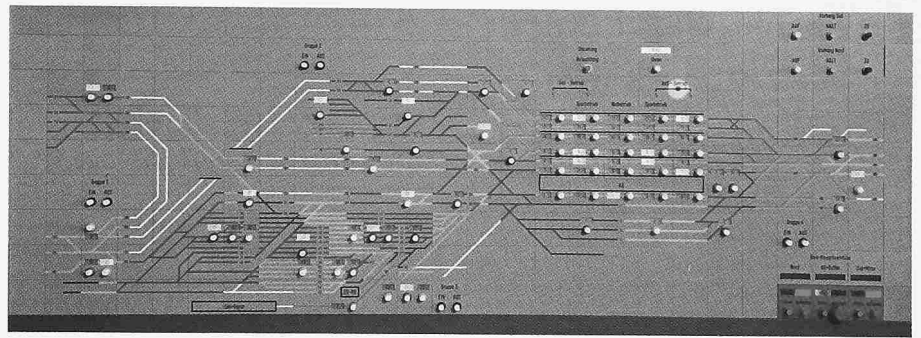


Bild 4. Gleisbildschema für die Steuerung der Beleuchtung

65 cm, in der Höhe in unserem Fall bis max. 75 cm, was 3 Kanäle übereinander erlaubt). Auf der Unterdeckenkonstruktion (3 Deckenplatten pro Feld à 1,2×1,2 m) können *Apparate* (z.B. Leuchten, Brandmelder usw.) nur auf dem Fliess montiert werden. Bei *Einbauleuchten* 1×42 W oder 2×42 W (mit oder ohne Lüftung) entspricht die Leuchte einer Deckenplatte (B = 373 mm, L = 1106 mm). Die Leuchte muss daher einer Schalldämmung von min. 45 dB und einem Feuerschutz F 30 entsprechen.

Für wichtige Räume im ZStw ist eine *Notbeleuchtung* installiert, die an einem Umformer angehängt ist, der vom 50-Hz-Ortsnetz oder vom 16⅔-Hz-Bahnnetz gespeist wird.

Besondere Beachtung musste der *Beleuchtung im Kommando-Raum* geschenkt werden. Die Arbeitsplätze sind mit lichtregulierten 2×42 W-Einbauleuchten von silberfarbigem Parabolraster augenschonend erhellt. Um eine gute, nicht spiegelnde Ausleuchtung der Panoramatafel zu erreichen, sind auf Stromschienen montierte Wallwäsher Eurolichtlampen verwendet worden.

Das Stellwerk ist mit einer *Blitzschutzanlage* versehen. Sämtliche Aufbauten auf dem Dach sind an die künstlichen Fangleitungen angeschlossen. Als Ableitungen dienen die *System-Stahlkonstruktionen* sowie die *Eisenbeton-Armierungen* des konventionell gebauten Treppenhaus-Kerns. Die speziell ausgewählten Armierungseisen sind in der 1. UG-Decke an die Aussenmauern hinausgeführt und mit der künstlich im Erdreich verlegten Ringerdleitung verbunden (Cu Ø 10 mm rund um das Gebäude). Die Erdringleitung ist noch mit den Rohren der städtischen Wasserversorgung und der Bahnerde verbunden. Fundamenterde konnten nicht erstellt werden, weil das Gebäude zum Schutze gegenüber dem Grundwasser grösstenteils isoliert auf einer Kunststoffolie steht.

## Beleuchtungsanlagen im Freien

### Gleisbeleuchtung

Die *Gleisfelder* im PB inkl. nicht überdeckte Perrons sind mit total 235 Stück Hochdruck-Quecksilberdampflampen (HgL) 250 W beleuchtet. Als Träger der Lampen werden die Fahrleitungskonstruktionen benützt, deren Geometrie auch weitgehend die Leuchtdistanz bestimmt. Der grösste Teil der Leuchten ist auf kombinierten Masten (für Fahrleitung und Beleuchtung) in einer Höhe von 14 m montiert, der kleinere Teil auf DIL-Masten und auf Tragjochen in etwa 10,5 m Höhe. Im Kommandoraum sind die 42 Schaltgruppen der Gleisbeleuchtung in einem hierfür vorgesehenen Gleisbild-Schema der Panoramatafel dargestellt und mit integrierten Tasten bedienbar (Bild 4).

### Beleuchtung der drei Perrons

Je über der Mitte der Perrons ist eine Tragkonstruktion mit Kabelkanal an die Perronhallenkonstruktion aufgehängt. An den etwa 200 m langen Kabelkanal pro Perron sind 54 Stück Fluoreszenzleuchten 2×65 W mit Einsatzreflektor montiert. Dazu über jedem Perronaustritt (4 pro Perron) eine gleiche Leuchte als Notleuchte (für 50 Hz oder 16⅔ Hz). Die Perronbeleuchtung ist unterteilt für ⅓-, ⅔- oder ⅓-Betrieb, bei Vollbeleuchtung werden etwa 200 Lux erreicht. Die Steuerung erfolgt wie bei der Gleisbeleuchtung von der Panoramatafel des ZStw aus (Bild 4).

### Störungsalarm

Der Betriebszustand von wichtigen Anlagen wie Klima, Heizung, Abwasserpumpen (u.a. im Tannwaldtunnel), Personenaufzüge und Fernmeldeanlagen wird auf der Panoramatafel signalisiert. Es wird unterschieden zwischen dringendem und nicht dringendem Alarm.

Adresse des Verfassers: F. Wyssmann, Ing. HTL, Sektion Niederspannungs- und Fernmeldewesen, Bauabteilung Kreis II der SBB, 6000 Luzern.