

Massenberechnung mit finiten Elementen

Autor(en): **Huber, Josef**

Objektyp: **Article**

Zeitschrift: **Schweizer Ingenieur und Architekt**

Band (Jahr): **98 (1980)**

Heft 38

PDF erstellt am: **22.09.2024**

Persistenter Link: <https://doi.org/10.5169/seals-74207>

Nutzungsbedingungen

Die ETH-Bibliothek ist Anbieterin der digitalisierten Zeitschriften. Sie besitzt keine Urheberrechte an den Inhalten der Zeitschriften. Die Rechte liegen in der Regel bei den Herausgebern.

Die auf der Plattform e-periodica veröffentlichten Dokumente stehen für nicht-kommerzielle Zwecke in Lehre und Forschung sowie für die private Nutzung frei zur Verfügung. Einzelne Dateien oder Ausdrucke aus diesem Angebot können zusammen mit diesen Nutzungsbedingungen und den korrekten Herkunftsbezeichnungen weitergegeben werden.

Das Veröffentlichen von Bildern in Print- und Online-Publikationen ist nur mit vorheriger Genehmigung der Rechteinhaber erlaubt. Die systematische Speicherung von Teilen des elektronischen Angebots auf anderen Servern bedarf ebenfalls des schriftlichen Einverständnisses der Rechteinhaber.

Haftungsausschluss

Alle Angaben erfolgen ohne Gewähr für Vollständigkeit oder Richtigkeit. Es wird keine Haftung übernommen für Schäden durch die Verwendung von Informationen aus diesem Online-Angebot oder durch das Fehlen von Informationen. Dies gilt auch für Inhalte Dritter, die über dieses Angebot zugänglich sind.

Bei Vorspannung im Spannbett durch gut verteilte profilierte Einzeldrähte mit direktem Verbund erübrigt sich eine schlaffe Längsbewehrung, sofern sie zur Gewährleistung der Bruchsicherheit nicht erforderlich ist. Allfällige Risse weisen wegen der günstigen Verbundverhältnisse kleine Abstände auf, womit unter Gebrauchslast nur geringe Rissweiten zu erwarten sind.

These 10: Es ist eine internationale Vereinheitlichung der Vorspannklassen anzustreben.

Eine kürzlich durchgeführte internationale Umfrage (siehe [3]) hat ergeben, dass die teilweise Vorspannung erst in einigen wenigen Normen eingeführt ist, und dass sehr unterschiedliche Definitionen für die Vorspannklassen existieren. Die Einteilung in Vorspannklassen erfolgt z. B. nach den am ungerissenen Querschnitt berechneten Betonrandzugspannungen, oder nach dem Rissverhalten im Gebrauchszustand, ausgedrückt durch eine zulässige Rissweite. Teilweise wird auch die Grösse der Spannungszuwächse im schlaffen und

im vorgespannten Stahl, berechnet am gerissenen Querschnitt, herangezogen. Meist werden je Norm 2 oder 3 hauptsächlich Vorspannklassen definiert.

Diese sehr *unterschiedlichen Definitionen der Vorspannklassen* in verschiedenen Normen und die vielen verschiedenen verwendeten Begriffe erschweren die Übersicht, und sie machen einen Vergleich fast unmöglich. Sofern überhaupt noch Vorspannklassen definiert werden sollen, sollte hierüber eine internationale Verständigung angestrebt werden.

Als *Merkmal für die Vorspannklassen* kann die *Beanspruchung in der Zugzone des Querschnittes unter Gebrauchslast* dienen. Dies führt zur Definition der Vorspannklassen gemäss Tab. 1. Dabei könnte man die Vorspannklassen I und II auch in eine einzige Vorspannklasse zusammenfassen, wie dies in der Norm SIA 162 (1968) etwa der Fall ist.

Eine einfache und durchaus zweckmässige Variante wäre der gänzliche Verzicht auf die Vorspannklasse «Beschränkte Vorspannung», da deren Bereich durch die Vorspannklasse «Teil-

weise Vorspannung» ja grundsätzlich abgedeckt ist.

Literatur

- [1] Birkenmaier M., Jacobssohn W.: «Das Verhalten von Spannbetonquerschnitten zwischen Risslast und Bruchlast». Schweiz. Bauzeitung, 77. Jahrgang (1959), S. 218-227
- [2] Bennett E.W., Joynes H.W.: «Fatigue Strength of Coldworked Non-Prestressed Reinforcement in Prestressed Concrete Beams». Magazine of Concrete Research, Vol. 31, No. 106, London, March 1979
- [3] Bachmann H.: «Partial prestressing of concrete structures». IABSE-Survey S-11/79. International Association of Bridge and Structural Engineering, Zurich, November 1979
- [4] Bachmann H.: «Stahlbeton II - Vorlesungs-Autographie». Eidg. Technische Hochschule Zürich, 1972

Adresse des Verfassers: Prof. Dr. H. Bachmann, Institut für Baustatik und Konstruktion, ETH-Zürich, 8093 Zürich

Nach einem Vortrag am Symposium «Partial Prestressing» der Internationalen Spannbeton-Vereinigung (FIP) in Bukarest, 15./16. Sept. 1980.

Massenberechnung mit finiten Elementen

Von Josef Huber, Bern

Die Ermittlung der *Massen und Mengen im Erd-, Strassen- und Tiefbau* ist recht aufwendig. Vielfach dient sie als Grundlage für die *Bauabrechnung*, und es ist daher notwendig, eine gewisse Genauigkeit einzuhalten, wirken sich doch Abweichungen direkt in Frankenbeträgen aus, die einige Prozente der Bau-summe ausmachen können.

Die bisher *üblichen Methoden* sind die *Berechnung von Einzelkörpern* wie Quader, Prisma usw., sowie die Aufnahme von Quer- oder Horizontalprofilen. Bei nicht gleichförmigen Baukörpern, wie beispielsweise einer Autobahnauffahrt, sind demnach für eine einigermaßen genaue Berechnung eine Vielzahl von Querprofilen in engem Abstand erforderlich.

Im folgenden soll nun auf ein Verfahren aufmerksam gemacht werden, mit dessen Hilfe es möglich ist, beliebige *komplizierte* Bauformen mit relativ geringem Aufwand zu berechnen.

Ablauf des Verfahrens

Die Oberfläche des zu berechnenden Baukörpers wird in eine begrenzte An-

zahl von Elementen zerlegt (Bild 1). Es sind folgende *Elementtypen* möglich:

- A Dreieckelemente
- B Viereckelemente
- C Fünfeckelemente
- D Streckenelemente.

Auf diese Weise kann man sich der Figur je nach Bedarf mehr oder weniger genau anpassen, indem markante Geländepunkte (Knickpunkte) durch Elemente verbunden werden. Die Eckpunkte der Elemente werden durch kartesische Koordination (x, y, z) angegeben, können aber auch direkt auf der Baustelle mit dem Vermessungsinstrument polar (d, α, β) aufgemessen werden. Die Polaraufnahme mit Distanz- und Winkelmessung ist für die Praxis unbedingt erforderlich, sind doch die Eckpunkte des zu berechnenden Baukörpers in den seltensten Fällen durch kartesische Koordinaten gegeben.

Es ist auch möglich, die Polaraufnahmen von verschiedenen Standpunkten aus durchzuführen, wobei die Transformationen automatisch erfolgen.

Für jedes einzelne Element werden je nach Bedarf berechnet:

- die Fläche,
- das darunterliegende Volumen (bis

zur horizontalen Bezugsebene durch den Koordinatennullpunkt),
- die Streckenlänge (bei Typ D).

Die folgende Aufsummierung (Integration) aller Elemente ergibt dann die gefragte Menge des Baukörpers.

Der hierfür erforderliche Rechenaufwand ist beträchtlich und kann naturgemäss nicht mehr manuell bewältigt werden. Es war deshalb notwendig, ein *Computerprogramm* zu entwickeln, das integriert abläuft und ein Mindestmass an Eingabedaten erfordert. So können die tachymetrischen Aufnahmen der Punkte direkt auf der Baustelle in ein Formular eingetragen werden und genügen, ergänzt durch die Elementpunktnummern, für die gesamte Berechnung.

Werden Bauetappen berücksichtigt, wie beispielsweise Urgelände und Aufschüttung, so ist für die Speicherung der Punkte ein grösserer Speicherraum vorzusehen.

Formeln

Je nach Elementtyp (A bis D) und je nachdem, ob es sich um die Berechnung der Fläche (F), des Volumens (V) oder einer Strecke (S) handelt, wurden folgende Formeln einprogrammiert. F_B bedeutet beispielsweise die Formel für die Fläche (F) eines Viereckelementes (B) mit den Koordinaten x_i, y_i, z_i der Eckpunkte.

$$F_B = \frac{\sum_{i=1}^n (y_i + y_{i+1}) \cdot (x_i + x_{i+1})}{2 \cdot \sqrt{w^2 / (u^2 + v^2 + w^2)}}$$

mit $n = 4$ (für $F_A: n = 3, F_C: n = 5$)

$$u = (z_2 - z_1) \cdot W - (y_2 - y_1) \cdot V$$

$$v = (x_2 - x_1) \cdot V$$

$$w = (x_1 - x_2) \cdot W$$

$$V = (z_2 - z_1) \cdot (x_3 - x_1) - (z_3 - z_1) \cdot (x_2 - x_1)$$

$$W = (y_2 - y_1) \cdot (x_3 - x_1) - (y_3 - y_1) \cdot (x_2 - x_1)$$

$$V_B = H \cdot \sum_{i=1}^n (y_i + y_{i+1}) \cdot (x_i + x_{i+1}) / 2$$

mit $n = 4$ (für $V_A: n = 3, V_C: n = 5$)

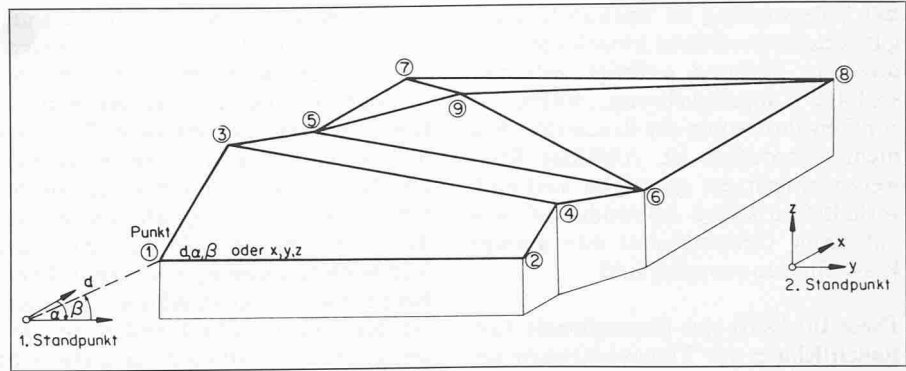
$H =$ Schwerpunkthöhe

$$S_D = \sqrt{(x_2 - x_1)^2 + (y_2 - y_1)^2 + (z_2 - z_1)^2}$$

Obige Formeln lassen sich für Spezialfälle auf beliebige Elementtypen durch Angabe der Eckpunktzahl (n) erweitern. Somit können auch Flächen von Quer- und Horizontalprofilen berechnet werden. Wären nur Dreieckelemente vorhanden, würde sich die Rechenzeit und der Eingabeaufwand beträchtlich erhöhen, da beispielsweise ein Viereckelement in 2 Dreieckelemente zerlegt werden müsste.

Praktische Anwendung

Die Urversion des Verfahrens wurde erstmals in der Schweiz und Österreich



Einteilung der Oberfläche in Elemente

Mitte der 60er Jahre praktisch angewendet [1, 2]. Es war vorerst lediglich ein Elementtyp (Dreieckelement) vorhanden und die Koordinaten der Eckpunkte mussten kartesisch gegeben sein, was eine oft mühsame Umrechnung erforderte. Aufgrund der hiebei gemachten Erfahrungen wurde anschliessend das allgemeine Verfahren entwickelt.

Im folgenden sollen nun noch einige praktische Berechnungsbeispiele aufgeführt werden:

- Volumen einer Staumauer
- Kubatur einer Aufschüttung (Deponie)
- Felsoberfläche
- Aushub für ein kompliziertes Fundament
- Dachoberfläche
- Volumen einer Autobahnauffahrt
- Dammschüttung
- Betonkubatur einer gekrümmten Brücke

- Strassenaushub
- Humusierungsoberfläche
- Umfang eines Tunnelausbruchprofils
- Ausbruchvolumen eines Tunnels.

Wie die bisherigen Erfahrungen zeigten, ist diese Methode ein wirksames Hilfsmittel, Massen und Mengen von komplizierten Baukörpern zu berechnen.

Literatur

- [1] Benz, P.: «Die Facetten-Methode». Schweizerische Bauzeitung, Heft 46, 1967.
- [2] Huber, J.: «Die elektronische Baumassenberechnung nach dem HU-BA Verfahren». Oesterr. Bauzeitung, Heft 5, 1967.
- [3] Huber, J.: «Optimierung im Bauwesen (Teil Massenberechnung)». Österr. Institut für Bauforschung, Jahresbericht 1968.

Adresse des Verfassers: Dr. sc. techn. J. Huber, dipl. Ing., Losinger AG, Könizstr. 74, 3001 Bern.

Impulse zum baulichen Energiesparen

Vergleichsprüfungen für Fenster

Von R. Sagelsdorff, Dübendorf

Einleitung

Im Rahmen des «Impulsprogrammes» des Bundesamtes für Konjunkturfragen (BfK) werden für eine ganze Reihe von Produktgruppen, welche bei der wärmetechnischen Sanierung bestehender Gebäude eine Rolle spielen können, durch vergleichende Prüfungen anwendungsorientierte Unterlagen für Bau fachleute und Laien geschaffen.

An dieser Stelle wird über die jetzt angelaufenen Prüfungen von Fenstertypen und Materialien zur Sanierung bestehender Fenster berichtet. Diese Prüfungen sind bei der Fensterindustrie auf grosses Interesse gestossen, da man mit

geringen Kosten mit dabei sein kann (80% der Prüfkosten werden vom Bund übernommen).

«Dabeisein» ist wichtig, da vorgesehen ist, die Resultate in Form von vergleichenden Darstellungen in Fachzeit-

schriften zu veröffentlichen und auch an die Teilnehmer der Weiterbildungskurse für Baufachleute abzugeben. (Diese Weiterbildungskurse finden ebenfalls im Rahmen des Impulsprogrammes parallel zu den Vergleichsprüfungen statt).

Übersicht über die Anmeldungen

Bis heute haben 40 Fensterhersteller zusammen 115 Fenstersysteme für die Prüfungen angemeldet:

Tabelle 1

	Rahmenart				Sanierungen (Dichtungen, Zusatzscheibe, Folien)	Total
	Holz	Holz Metall	Metall	Kunst- stoff		
Anzahl Typen	27	23	36	15	14	115
Anzahl Firmen	13	13	14	6	10	40