

Objektyp: **Advertising**

Zeitschrift: **Schweizer Ingenieur und Architekt**

Band (Jahr): **98 (1980)**

Heft 38

PDF erstellt am: **25.09.2024**

### **Nutzungsbedingungen**

Die ETH-Bibliothek ist Anbieterin der digitalisierten Zeitschriften. Sie besitzt keine Urheberrechte an den Inhalten der Zeitschriften. Die Rechte liegen in der Regel bei den Herausgebern. Die auf der Plattform e-periodica veröffentlichten Dokumente stehen für nicht-kommerzielle Zwecke in Lehre und Forschung sowie für die private Nutzung frei zur Verfügung. Einzelne Dateien oder Ausdrucke aus diesem Angebot können zusammen mit diesen Nutzungsbedingungen und den korrekten Herkunftsbezeichnungen weitergegeben werden. Das Veröffentlichen von Bildern in Print- und Online-Publikationen ist nur mit vorheriger Genehmigung der Rechteinhaber erlaubt. Die systematische Speicherung von Teilen des elektronischen Angebots auf anderen Servern bedarf ebenfalls des schriftlichen Einverständnisses der Rechteinhaber.

### **Haftungsausschluss**

Alle Angaben erfolgen ohne Gewähr für Vollständigkeit oder Richtigkeit. Es wird keine Haftung übernommen für Schäden durch die Verwendung von Informationen aus diesem Online-Angebot oder durch das Fehlen von Informationen. Dies gilt auch für Inhalte Dritter, die über dieses Angebot zugänglich sind.

Ein Dienst der *ETH-Bibliothek*  
ETH Zürich, Rämistrasse 101, 8092 Zürich, Schweiz, [www.library.ethz.ch](http://www.library.ethz.ch)

<http://www.e-periodica.ch>

# Schweizer Ingenieur und Architekt

Verlags-AG der  
Akademischen-technischen  
Vereine

## Offizielles Organ

des Schweizerischen  
Ingenieur- und  
Architektenvereins (SIA),  
der Gesellschaft Ehemaliger  
Studierender  
der ETH Zürich (GEP)  
und der Schweizerischen  
Vereinigung  
Beratender Ingenieure (ASIC)

## Normen und Dokumentationen

SIA-Generalsekretariat  
Bestellung und Auskünfte  
schriftlich oder durch  
Telefon (01)201 15 70

Schweizerische Bauzeitung

Erscheint wöchentlich

98. Jahrgang 18. September 1980 Heft 38/80

## Redaktion

«Schweizer Ingenieur und  
Architekt»  
Rüdigerstrasse 11  
Postfach, CH-8021 Zürich  
Tel. (01)201 55 36

**Redaktoren:**  
Kurt Meyer,  
Chefredaktor

Bruno Odermatt,  
dipl. Arch. ETH/SIA

## Druck:

Offset + Buchdruck AG  
Staffelstrasse 12  
8021 Zürich

Nachdruck von Bild und Text,  
auch auszugsweise, nur mit  
Zustimmung der Redaktion und  
nur mit genauer Quellenangabe  
gestattet.

## Abonnemente

### Schweiz:

1 Jahr Fr. 127.-  
½ Jahr Fr. 67.-  
Einzelnummer Fr. 5.-

### Ausland:

1 Jahr Fr. 135.-  
½ Jahr Fr. 71.-  
Einzelnummer Fr. 6.-

Ermässigte Abonnementspreise  
für Mitglieder des SIA, der  
GEP, des BSA und der ASIC,  
für Studenten und für Mitglieder  
des STV

Postscheckkonto:  
«Schweizer Ingenieur  
und Architekt»  
80-6110, Zürich

Mitteilungen betreffend  
Adressänderungen,  
Abonnemente  
und Bezug von Einzelnummern  
sind zu richten an:  
«Schweizer Ingenieur  
und Architekt»  
Edenstrasse 20,  
Postfach, 8021 Zürich  
Tel. (01) 207 85 91/97

## Anzeigenverwaltung

iva

IVA AG für internationale  
Werbung, Hauptsitz:  
Beckenhofstrasse 16,  
8035 Zürich  
01/361 97 40

Filiale:  
19, av. de Beaulieu  
1004 Lausanne  
Tél. (021) 37 72 72

# Ingénieurs et architectes suisses

Bulletin technique  
de la Suisse romande

Adresse: 27, av. de Cour  
1007 Lausanne

No 18/1980

**Concours** B 69  
**Carnet des concours** B 70  
**Actualité** B 70, B 71  
**Editorial**  
L'héritage du Saint-Gothard 243  
**Tunnels**  
Le tunnel routier du  
Saint-Gothard 245  
**Gestion de l'énergie**  
Une centrale au charbon  
pour Bâle?, par Hermann  
Basler 256

**Urbanisme et développement**  
Le bidonville, par Jean  
Duret, Sorry Sangare et  
Rémy Stuby 258  
**Bibliographie** 261, 264, 272  
**Gestion de l'énergie**  
Réserves géantes de gaz  
naturel à l'intérieur de la  
terre?, par Thomas Gold 262  
**Industrie et technique**  
L'avenir de l'industrie  
des fibres chimiques 263

## Inhalt

### Baukonstruktion/ Vorspannung

Zehn Thesen zur teilweisen  
Vorspannung. Von Hugo  
Bachmann, Zürich 941

### Tiefbau

Massenberechnung mit fini-  
ten Elementen. Von Josef  
Huber, Bern 945

Impulse zum baulichen  
Energiesparen, Vergleichs-  
prüfungen für Fenster. Von  
R. Saglesdorff, Dübendorf 946

### Tiefbau/Sprengen

Sprengarbeiten - Umweltbe-  
einflussung und ungerech-  
t fertigte Schadenersatzforde-  
rungen. Von Alfred Steiger,  
Effretikon 948

### Energie

Erzeugung von Energie aus  
Altreifen 951

### Entsorgung

Industriemülldepot bei Le  
Creusot 952

### Bauwirtschaft

Schweizerische Bauwirt-  
schaftskonferenz, Tätigkeits-  
bericht 1979/80 955

### Umschau

Keine Energie-Alternativen  
für Indiens Landbewohner.  
Bemannte Weltraummission  
mit Ballons. Transportraupe  
für 500 t schwere Brechanlage.  
Pflanzen schützen sich  
selbst vor Pilzbefall. Ökolo-  
gisches Nachschlagewerk.  
Sonnenenergie auf der Zug-  
spitze. Magma-Kammern  
unter Sizilien. 957

### Neue Bücher

Hans Scharoun - eine Mo-  
nographie, von Peter Blun-  
dell Jones (Bruno Odermatt).  
Vorkalkulation und Preisbil-  
dung, von Erwin Grimm.  
Sparsamer heizen - wirt-  
schaftlicher heizen. Ge-  
schützte Tiere der Schweiz,  
von D. Burckhardt, W. Gfel-  
ler und H. U. Müller 959

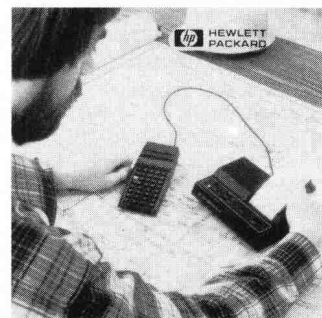
### Nekrologe

Hans Hürzeler 960

### Wettbewerbe

Zentrum Bärenmatte in Suhr 960

## zum Titelbild



### Das Rechnerkonzept von Hew- lett-Packard:

#### Programmierbarer Taschenre- chner mit Peripheriegeräten

Der programmierbare Taschen-  
rechner HP-41C kann durch zu-  
sätzliche Einsteckmodulen und  
Peripheriegeräten, wie Kartenle-  
ser und alphanumerischer Ther-  
modrucker, zu einem leistungs-  
fähigen und flexiblen, tragbaren  
Rechnersystem erweitert wer-  
den. Die Funktion jeder einzel-  
nen Taste kann durch den Be-  
nutzer definiert, d.h. die Tasta-  
tur kann den persönlichen An-  
forderungen des Anwenders ge-  
passt werden. Der HP-41C ist  
mit einer alphanumerischen  
Flüssigkristallanzeige (LCD)  
und einem Permanent Speicher  
ausgestattet, der die vom An-  
wender eingegebenen Daten und  
Programme auch dann spei-  
chert, wenn der Rechner ausge-  
schaltet wird. Dem Anwender  
stehen in der Grundausführung  
448 Bytes Speicherkapazität zur  
Verfügung. Die Speicherkapazi-  
tät kann mit Hilfe zusätzlicher  
Speichermodulen um den Fak-  
tor 5 erweitert werden. In Kürze  
können auch Programmmodulen  
mit mehr als 4000 Programm-  
schritten nach Kundenspezifika-  
tionen hergestellt werden. Der  
Taschenrechner beinhaltet 130  
mathematische, wissenschaftliche  
und statistische Funktionen,  
die vor allem in den Fachberei-  
chen Baustatik, Vermessung,  
Hydraulik, Statistik, Mathema-  
tik, Klimatechnik und Finanz-  
wesen angewendet werden kön-  
nen. Für die Bereiche Baustatik,  
Vermessung und Hydraulik be-  
stehen bereits lokale Software-  
programmpakete.

**Hewlett-Packard (Schweiz) AG**  
Zürcherstrasse 20  
8952 Schlieren  
Telefon 01 / 730 52 40

# Wer macht was?

## Fachfirmenverzeichnis

### Abdichtungen

KUNSTSTOFF-TECHNIK  
Aktienges. Himmler, 8952 Schlieren  
Spitalstr. 74, Tel. 01/730 20 20/21  
RENESCO Bautechnik AG  
8112 Otelfingen, Tel. 01/844 31 71

### Architekturmodelle

H. Schalk, 8050 Zürich  
Thurgauerstr. 70, Tel. 01/302 64 11  
Werner Schnüriger, 8953 Dietikon  
Moosmattstr. 16, Tel. 01/740 27 57  
Toni Wuest, 8032 Zürich  
Russenweg 5, Tel. 01/251 58 60  
Modellbau Zaborowsky  
Inhaber D. Raffainer  
Neumarkt 10, 8001 Zürich  
Tel. 01/252 22 16

### Bauaustrocknung

Roth-Kippe AG, 8045 Zürich  
Giesshübelstr. 96, Tel. 01/66 11 55

### Baugrunduntersuchungen

GEOTEST AG  
3052 Zollikofen, Tel. 031/57 20 74  
9008 St. Gallen, Tel. 071/24 87 10  
8570 Weinfelden, Tel. 071/22 22 30  
1037 Etagnières, Tel. 021/91 10 85

### Bauthermographie und dynamische Wegmessung

JENZER AG Messtechnik  
8954 Geroldswil, Tel. 01/748 24 24

### Drahtseile

Fatzer AG, 8590 Romanshorn  
Tel. 071/63 12 32, Telex 77176  
Kabelwerke Brugg AG  
5200 Brugg, Tel. 056/41 11 51  
Schweiz. Seil-Industrie AG CIS  
8201 Schaffhausen  
Tel. 053/5 42 41, Telex 76498  
Bahn-, Bau- und Industriedrahtseile

### Elektronische Datenverarbeitung

CONTROL DATA AG, 8021 Zürich  
CYBERNET RECHENZENTRUM  
Militärstr. 36, Tel. 01/242 14 34  
FIDES RECHENZENTRUM  
8002 Zürich, Bleicherweg 33  
Lokale Rechenzentren in:  
Basel, Bern, Genf, Lausanne

### Erschütterungs-Messungen

GEOTEST AG  
(s. Baugrunduntersuchungen)

### Faltwände

Rosconi AG, 5610 Wohlen  
Tel. 057/6 49 00 / 6 77 15

### Farbspritzkabinen

Fröhlich Spritzkabinen-  
und Apparatebau, 5524 Niederwil  
Tel. 057/6 57 57 / 58

### Fassadenplanung

Metallbau-Planung J. F. Meyer  
6006 Luzern, Seeburgstr. 20  
Tel. 041/31 20 88

### Feuchtigkeitsmessgerät

H. T. Hauenstein AG, Finkelerweg 32  
4144 Arlesheim/Basel  
Tel. 061/72 10 60

### Garderobeneinrichtungen

Rosconi AG, 5610 Wohlen  
Tel. 057/6 49 00 / 6 77 15

### Geologie – Geotechnik – Geophysik

BBL Baulaboratorium AG  
4132 Muttentz/Basel, Tel. 061/61 33 14  
GEOTEST AG (s. Baugrundunters.)

### Geotechnik

Dr. H. Halter, dipl. Ing. ETH/SIA  
Beratung- und EDV-Berechnung im  
Grundbau, Erdbaulabor  
Ekkehardstr. 25, 8006 Zürich  
Tel. 01/362 56 28

Ingenieurbüro G. Mugglin AG  
Beratung, Untersuchungsprogramme,  
Planung, Berechnung, Überwachung  
in Grundbau, Bodenmechanik und  
allgemeinem Tiefbau  
Bolleystrasse 29, 8006 Zürich  
Tel. 01/251 48 62

Geotechnisches Büro Dr. U. Schär  
Grundbauberatung, Erdbaulabor  
Bergstr. 125, 8032 Zürich  
Tel. 01/252 36 88 und 01/252 44 42

### Gitterroste

Hähn Diagonal-Gitterroste  
Otto Wyss,  
St. Georgenstr. 68, 8400 Winterthur  
Tel. 052/22 50 78, Telex 76415

### Heizung/Lüftung

Ing.-Büro B. Huwyler, 8008 Zürich  
Mainaustrasse 32, Tel. 01/69 06 50

### Holzbeizarbeiten

Amstutz & Sahli AG, 8032 Zürich  
Chem. Holzbeizerei und Spritzwerk  
Hofackerstr. 11 A, Tel. 01/53 50 40

### Holzfalltüren – Faltwände

Lienhard Söhne AG, 8038 Zürich  
Albisstr. 131, Tel. 01/45 12 90

### Holzschutzmittel

Dr. R. Maag AG, 8157 Dielsdorf  
Tel. 01/853 12 55  
Color xex, Xerotin, Xylosan

### Imprägnierung

Imprägnierung Silanbasis für  
mineralische Baustoffe  
Fareba AG, 4053 Basel  
Tel. 061/47 53 54 / Telex 63578 Fabra

### Injektionen

KUNSTSTOFF-TECHNIK  
Aktienges. Himmler, 8952 Schlieren  
Spitalstr. 74, Tel. 01/730 20 20 / 21  
RENESCO Bautechnik AG  
8112 Otelfingen, Tel. 01/844 31 71

### Isolierunterdach GANTNER

Leganorm AG, 8400 Winterthur  
Feldstr. 31, Tel. 052/25 26 16

### Kanalreinigung

Kanalreinigung Widmer AG  
7-Tag-und-Nacht-Pikett  
8803 Rüslikon, Tel. 01/724 21 50

### Lärmbekämpfung

Schneider+Co. AG  
8401 Winterthur, Im Hölderli 26  
Tel. 052/89 21 21  
Technische Akustik / Engineering

### Lärmschutz

Siegfried Keller AG, Wallisellen  
Lärmschutz  
Büro und Lager:  
Zürichstr. 38, 8306 Brüttsellen  
Tel. 01/833 02 81

### Materialprüfung

BBL Baulaboratorium AG  
4132 Muttentz/Basel  
Tel. 061/61 33 14

### Mauerentfeuchtungen

RENESCO Bautechnik AG  
8112 Otelfingen, Tel. 01/844 31 71

### Mauerentfeuchtung Ausblühungsschutz

Dokumentation bereitwillig:  
Max Anderegg, 9011 St. Gallen  
Biserhofstr. 27, Tel. 071/23 65 64  
Ausführung i. d. ganzen Schweiz

### Metallbau

Ernst Schweizer AG, 8047 Zürich  
Tel. 01/52 69 10  
Werk: 8908 Hedingen  
Tel. 01/761 60 22 Metallfassaden,  
Metallfenster, Metalltüren,  
Schutzraumbauteile, normierte  
Bauteile, Sonnenenergie-Anlagen

### Metallbau

Surber-Metallbau AG, 8004 Zürich  
Hohlstrasse 211, Tel. 01/42 87 87  
Metallfassaden, Metallfenster,  
Schallschutzfenster, Metalltüren,  
Brandschutzabschlüsse

### Metall-Normtüren

Brander AG, 8162 Steinmaur  
Tel. 01/853 06 22

### Natursteine

Mariuccia Berta-Clivio  
Granitarbeiten, 6746 Lavorgo/TI  
Tel. 094/39 11 37

J. und A. Kuster, Steinbrüche AG  
8807 Freienbach, Tel. 01/784 25 25

### Pendeltüren

Carl Sigerist AG  
8201 Schaffhausen, Tel. 053/4 39 21

### Pfahlprüfungen

GEOTEST AG (s. Baugrundunters.)

### Pumpen

PUMPENBAU SCHAFFHAUSEN AG  
8200 Schaffhausen  
Tel. 053/4 30 21

K. Rüttschi AG, 5200 Brugg  
Tel. 056/41 04 55

### Regale

HUPFER Metallwaren  
Riedhofstrasse 75, 8049 Zürich  
Tel. 01/56 06 00

### Rohrdurchstossen

statt aufbrechen!  
Werkleitungen, Steuerungen,  
Abwasser  
Alfredo Piatti AG, 8305 Dietlikon  
Tel. 01/833 00 11

### Schaltschrank + Schema

küpfeler + fischer REGU K.Kesseler  
Schauenbergstr.52 Postfach 200  
8046 Zürich 8340 Hinwil  
Tel. 01/57 26 77 Tel. 01/937 27 87  
Heizung, Klima + Maschinenbau  
Wärmepumpen, Alternativenergie-  
Steuerungen VERKAUF:  
Annäherungselektronik für Urinale,  
WC, Duschen und Lavabos

### Schiebe- u. mobile Wände

Inbau AG, 9410 Heiden  
Tel. 071/91 11 83

Rosconi AG, 5610 Wohlen  
Tel. 057/6 49 00 / 6 77 15

Carl Sigerist AG  
8201 Schaffhausen, Tel. 053/4 39 21

### Storenstoffe

H. Engler & Co. AG  
5430 Wettingen, Dorfstrasse 37  
Tel. 056/26 06 24, Telex 54970 ch

### Temporäre Arbeit

MEDIA	INTERIM	MEDIA
Basel	Tel. 061/43 66 50	
Lausanne	Tel. 021/20 40 77	
Moutier	Tel. 032/93 90 08	
MEDIA	INTERIM	MEDIA

### Thermische Gebäudeisolation

AG Conrad Zschokke  
Genf 022/35 12 20, Sion 027/8 15 05  
Lausanne 021/24 00 42  
Zürich 01/35 52 35, Chur 082/22 08 44  
Bellinzona 092/25 51 41

### Transporte u. Kranarbeiten

Alfredo Piatti AG, 8305 Dietlikon  
Tel. 01/833 00 11

### Treppen

Columbus-Treppen AG  
9245 Oberbüren, Tel. 073/51 37 55  
Spindeltreppen aus Holz  
und Aluminium, Scheren-  
und Holzschiebetreppen

### Unterquerungsarbeiten mit Stahl- und Eternit-rohren bis 1000 mm Ø

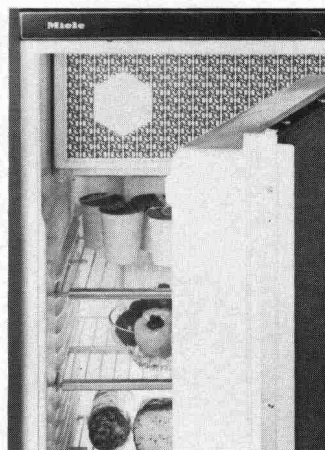
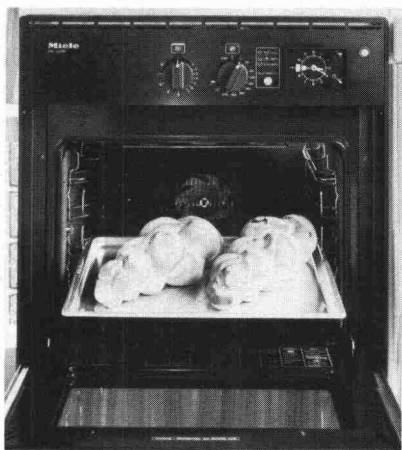
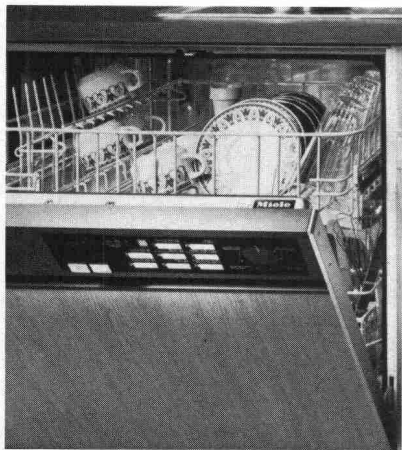
für Kanalisation und Werkleitungen  
Trenchag AG, 8305 Dietlikon  
Tel. 01/833 22 05

### Vliese für Tiefbau

Isliker & Co. AG, 8050 Zürich  
Ringstr. 72, Tel. 01/312 31 60

### Wasserdichte Türen

Tuchschmid AG, 8500 Frauenfeld  
Tel. 054/7 24 71



**Statt viele, besser Miele:  
Ein einziger Name für alle  
Küchen-Einbaugeräte  
von höchster Qualität.**



**Miele**

Für alle, denen gut nicht gut genug ist.

# "AUCH WIR STEHEN AUF GITTERROSTE VON GVZ."



*Grasshopper-Club Zürich,  
1. Mannschaft*

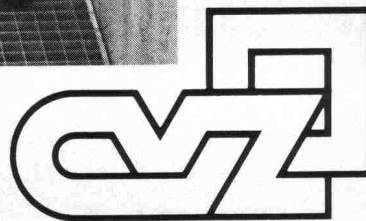
«Damit das Regenwasser versickern kann, musste die unterste Stufe unserer neuen Hardturm-Stehplatzrampe unbetoniert bleiben. Die GVZ-Gitterroste sorgen dafür, dass auch dieser Teil abgedeckt ist und alle Stehplatzbesucher im Trockenen stehen.»

Die Einsatzmöglichkeiten für Gitterroste sind unbeschränkt. Im Falle der GC-Stehplatzrampe ist die qualitative Anforderung aufgrund von periodischen Höchstbelastungen besonders gross. Lassen deshalb auch Sie sich von unseren Fachleuten beraten. Bei GVZ finden Sie das umfassendste Lager an Normgrössen. Spezialanfertigungen liefern wir innert kürzester Zeit.

Wir senden Ihnen gerne unseren neuen Katalog mit Preisen und technischen Daten über

- Gitterroste
- Rollroste
- Stahlfenster
- Brief-Depotkasten

**Gitterrost-  
Vertrieb  
Zürich**

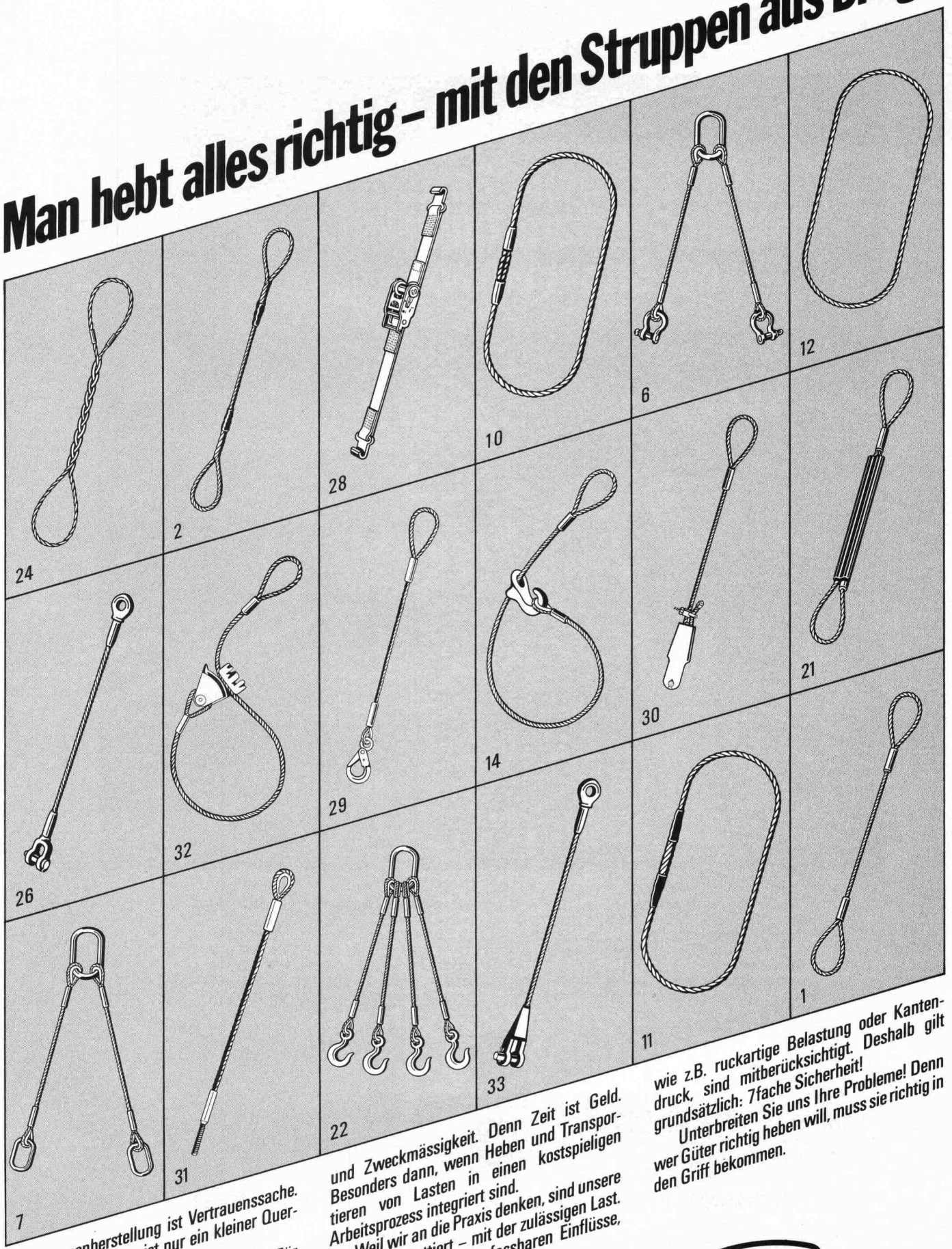


Jede Form. Jede Norm.

Walter Albiez; Hardturmstr. 175, 8031 Zürich

**Tel. 01/44 55 70**

# Man hebt alles richtig - mit den Struppen aus Brugg



Struppenherstellung ist Vertrauenssache. Was wir hier zeigen, ist nur ein kleiner Querschnitt.

Wir produzieren Struppen nach Mass. Für alle Aufgaben, für alle Ansprüche. Für Bauplätze und Warenumschatlagstellen. Hier werden vor allem zwei Dinge gefordert: Sicherheit

und Zweckmässigkeit. Denn Zeit ist Geld. Besonders dann, wenn Heben und Transportieren von Lasten in einen kostspieligen Arbeitsprozess integriert sind. Weil wir an die Praxis denken, sind unsere Struppen etikettiert - mit der zulässigen Last. Die rechnerisch nicht erfassbaren Einflüsse,

wie z.B. ruckartige Belastung oder Kantendruck, sind mitberücksichtigt. Deshalb gilt grundsätzlich: 7fache Sicherheit! Unterbreiten Sie uns Ihre Probleme! Denn wer Güter richtig heben will, muss sie richtig in den Griff bekommen.



Kabelwerke Brugg AG · 5200 Brugg · Tel. 056 41 11 51

# Dank Electrona-Batterien fällt im Gotthard-Tunnel der Strom nie aus.



Electrona-Batterien garantieren bei Netzausfall im längsten Strassentunnel der Welt, dass Licht, Lüftung, Signalanlagen und alle Überwachungseinrichtungen weiterhin funktionieren.

Wo höchste Zuverlässigkeit zählt, findet man Electrona-Batterien, weil sie so robust,

so langlebig, so wartungsfreundlich – kurz: so sicher sind.

Wenn Strom auch für Sie lebenswichtig ist: verlassen Sie sich auf Electrona-Batterien. Sicher ist sicher. Übrigens finden Sie bei Electrona auch die geeigneten, genau den Batterien angepassten Ladegeräte.

Electrona SA  
Accumulatorenfabrik  
CH-2017 Boudry/NE



Tel. 038/44 2121  
Telex 35398 ACCU CH

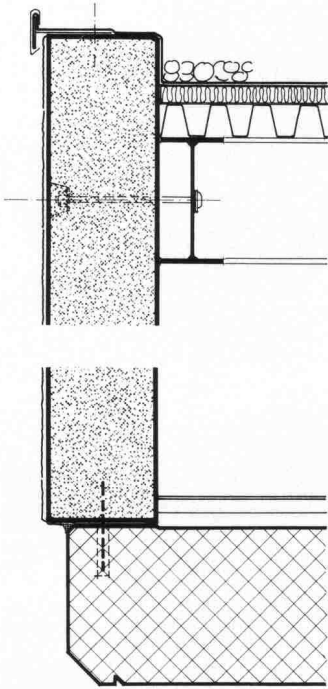
**Wegweisende Batterien und Ladegeräte aus fortschrittlichem Hause.**

TRIO

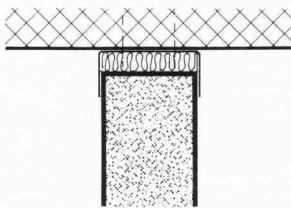
In der Praxis:

## Conforama, Wallisellen ZH Möbel- und Wohneinkaufszentrum

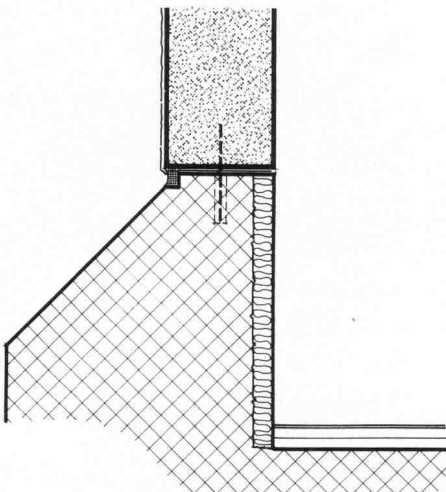
Aussenwand



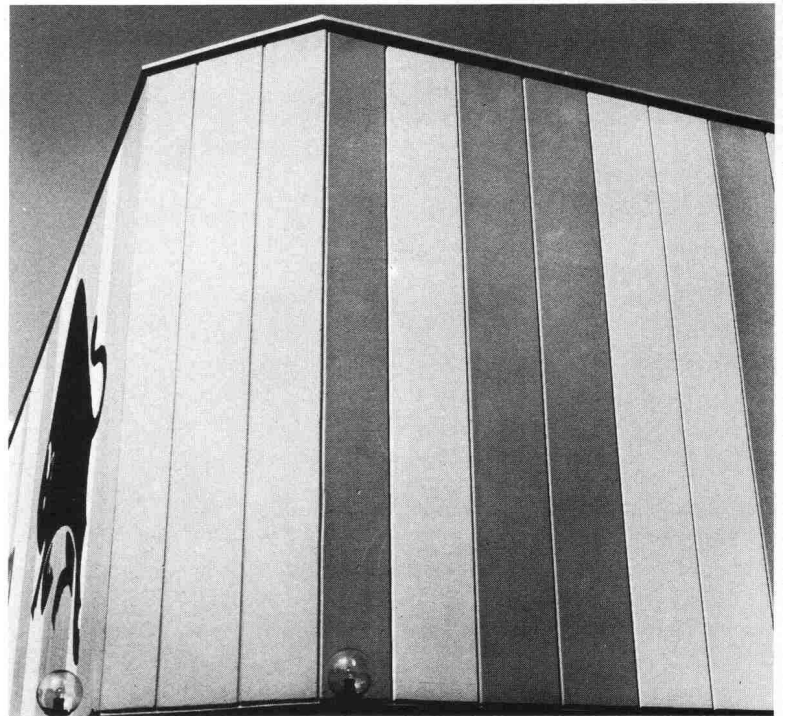
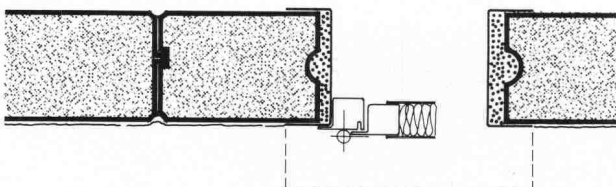
Innenwand



Sockel



Türe



Zum «Kaufen» muss das «Klima» stimmen. Mit unseren Gasbetonelementen kann die Klimaanlage klein dimensioniert werden. Im Sommer und im Winter ist das Klima ausgeglichen. Siporex dämmt und speichert.

Bis 6 m hohe, vertikal angeordnete, 20 cm starke Elemente, als selbsttragende, hochisolierende Aussenwand, sind eine optimale Lösung. Der k-Wert dieser Konstruktion ist  $0,58 \text{ W/m}^2 \text{ K}$ .

**Wirtschaftlich bauen fängt beim Detail an. Wir wissen wie.**

Arch.: Gepag AG, Zürich

Ing.: L. Gianadda + U. Guglielmetti SA, Ing. EPL/SIA, Martignier





# Ernst & Sohn

## Lochrandgestützte Platten - Flachdecken

Konstruktionen Berechnungswege  
Tabellen

Von Professor Dr.-Ing. Eckhard Reyer

1980. X, 161 Seiten, 67 Bilder, 56 Tabellen,  
6 Anwendungsbeispiele, 17 x 24 cm.  
Broschur DM 80,- ISBN 3-433-00781-0

Die statische Berechnung lochrandgestützter Flachdecken ist wesentlich schwieriger als bei Standard-Flachdecken. Berechnungsverfahren und Tabellenwerke für lochrandgestützte Platten lagen bisher nicht vor. Die Folge waren sehr grobe und damit unsichere Näherungsverfahren oder aufwendige elektronische Berechnungen.

Mit diesem Buch ist nunmehr eine schnelle und verhältnismäßig einfache Berechnung möglich:

Zur Einführung wird dem Berechnungs- und Tabellen-  
teil eine ausführliche Darstellung und Beschreibung  
verschiedener Konstruktionen vorangestellt.

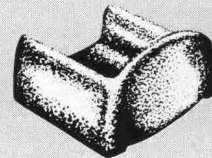
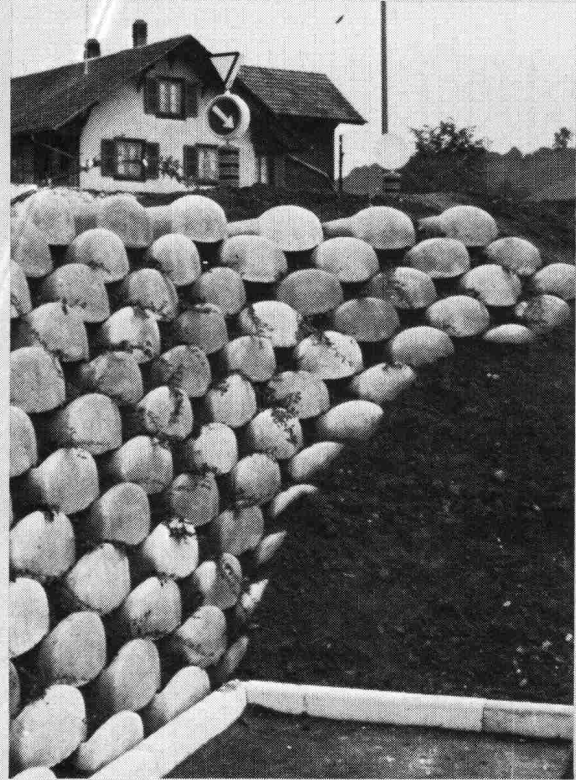
Den Hauptteil bilden Berechnungsweg und Tabellen  
zur Momentenermittlung von lochrandgestützten  
Platten mit verschiedensten Lagerungsbedingungen  
und beliebigen Grundrissen bei rechtwinkligem  
Stützenraster sowie Tabellen zur Berechnung der  
Durchbiegungen und Auflagerkräfte. Mit Hilfe eines  
einfachen Gedankenmodells können sogar die  
Kragensteifigkeit, Kragenverbindungen mit der Stütze  
und die Deckenverbindungen mit den Kragen  
näherungsweise rechnerisch berücksichtigt werden.

Von besonderem Interesse ist die Tatsache, daß das  
konstruktive Gesamtkonzept – bestehend aus Platten,  
Stützen und Auflagerelementen – von der Wahl der  
Baustoffe her gesehen gleichermaßen Einsatzmög-  
lichkeiten für den Stahlbau und für den Stahlbetonbau  
bietet.

**Verlag Wilhelm Ernst & Sohn**  
Berlin München

3580

# Steine «auf die Sie bauen können!»



## Löffelstein

Neuartiges  
Stützmauer-System

- ohne Mörtel  
sicher und fest
- schnell aufgebaut
- leicht zu  
bepflanzen

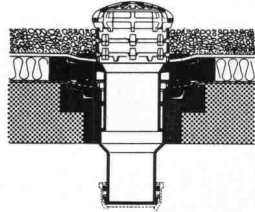
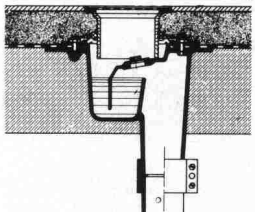
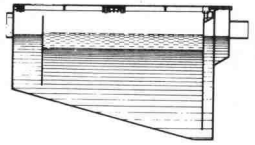
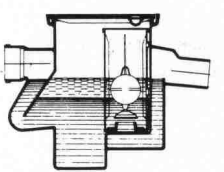
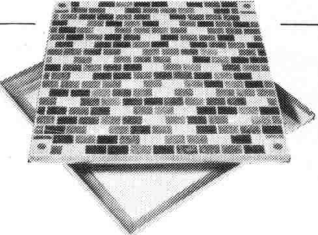

Hersteller in der  
ganzen Schweiz.  
Auskunft/  
Information



## STEINER SILIDUR AG

8450 ANDELFINGEN TEL. 052-41 10 21

## WM-ENTWÄSSERUNGSTECHNIK

<p><b>1 Dachwasserablauf aus Guss "PASSAVANT"</b> ein- oder zweiteilig, höhenverstellbar mit Aufsatzringen. Kugel- oder Flachrost, begehbar oder befahrbar, rund und quadratisch. Nicht nur Klebefläche, sondern kraftschlüssige Verbindung durch Flanschring. IKP geprüft.</p> <p><b>2 Bodenwasserablauf "PASSAVANT"</b> zweiteilig, höhen- und seitenverstellbar, Roste Cr.-Ni.</p>	<p><b>1</b></p> 	<p><b>2</b></p> 
<p><b>3 Fettabscheider "PASSAVANT"</b> IKP geprüft, aus Guss, Stahl, GFK, Stahlbeton. 2 – 40 l/s Leistung. Auch mit automatischer Spül- und Entleerungsvorrichtung.</p> <p><b>4 Öl- und Benzinabscheider "PASSAVANT"</b> 0,5 – 500 l/s Leistung. IKP geprüft, aus Guss, Stahl, Stahlbeton. Ölunfallsicherung, Alarmanlage, Nachreinigung durch Koaleszenzfilterstufe.</p>	<p><b>3</b></p> 	<p><b>4</b></p> 
<p><b>5 Aluminium-Schachtabdeckung "PURATOR"</b> mit wählbarer Oberfläche, formschön, leicht und preisgünstig. Normalausführung und wasserdicht. Auch mit Riffelblechdeckel lieferbar.</p> <p><b>6 "TOTAL 45" Neuheit!</b> Einlaufgitter aus Guss für Strassen mit Gefälle. Das Einlaufgitter mit praktisch totalem Abfluss. Schweiz. Referenz vorhanden.</p>	<p><b>5</b></p> 	<p><b>6</b></p> <p>Die totale Entwässerung mit <b>"TOTAL 45"</b></p>  <p>für Strassen mit Gefälle</p>

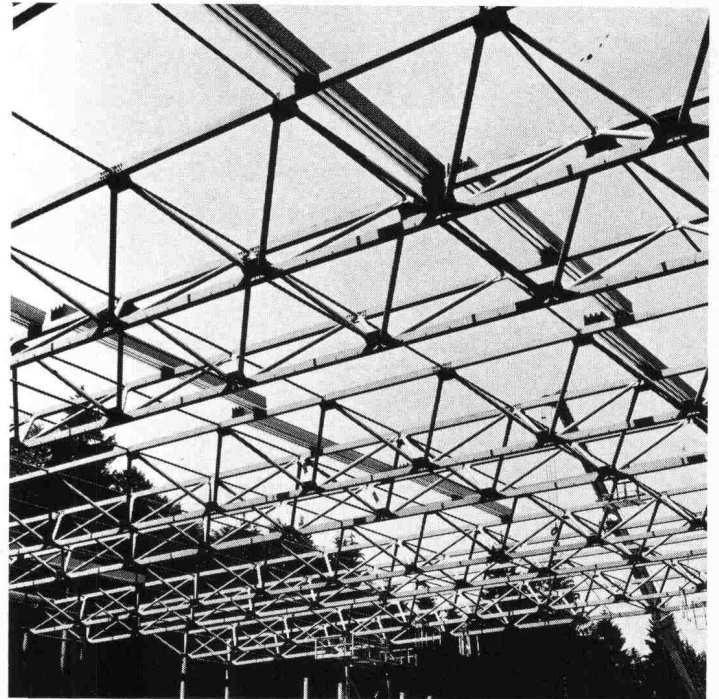
Baltis und Rüegg BSR

# Aus der Geilinger-Stahlbaupraxis ein typisches Beispiel:

## ETS Magglingen – Gross-Sporthalle

Bauherr: Eidg. Turn- und Sportschule, Magglingen  
Architekt: M. Schlup, Arch. BSA/SIA, Biel  
Ingenieur: Schaffner & Dr. Mathys, Ing.-Büro, Biel  
unsere Lieferung: Fabrikation und Montage der Stahlkonstruktion (räumliches Fachwerk), 485 t

Stahlbau ist und bleibt für viele Bauprobleme die richtige Lösung: denn Wirtschaftlichkeit und Anpassungsfähigkeit sind gewichtige Argumente. Als Stahlbau-Partner hat Geilinger jahrzehntelange Erfahrung, in grossen wie in kleinen Bauaufträgen. Geilinger-Stahlbauten werden sorgfältig geplant, in unseren leistungsfähigen Werkstätten Bülach und Yvonand erstellt und von unseren zuverlässigen Monteuren im In- und Ausland aufgerichtet. Im Geilinger-Stahlbau steckt Erfahrung, Fachwissen und Qualität.



**GEILINGER**

Ingenieur- und Metallbau-Unternehmung

Geilinger AG  
8180 Bülach, Schützenmattstrasse  
Tel. 01 860 35 61, Telex 53869

Bülach,  
Winterthur,  
Yvonand

# Guss ist vielfach besser.

Für die Hausentwässerung hat Von Roll in jedem Fall das richtige Material:  
Guss, PEh, Stahl.

**vonRoll**

Von Roll AG, Departement Rohre,  
Sektor Hausentwässerung,  
4553 Subingen, Telefon 065 431111

**ZANDERS  REFLEX T 2000 RO**

**GARANTIERTE  
FÜR TUSCHEN UND  
BLEISTIFT**

## **Fingerabdrücke? macht nichts!**

Zeichnen Sie auf unser  
hochtransparentes Zeichenpapier  
mit reaktiver Oberfläche (RO)

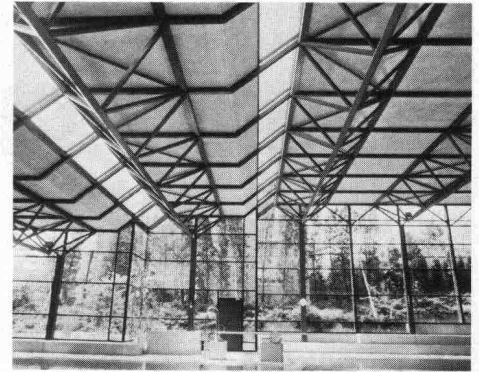
Erhältlich in Reprographiebetrieben sowie bei der Generalvertretung

  
**Messerli**

A. Messerli AG, Sägereistrasse 29  
8152 Glattbrugg ZH, Tel. 01 810 30 40

# Perfekte Fassaden und Dächer für Ständerkon- struktionen kommen von *Durisol*

Soudronic AG, Bergdietikon AG



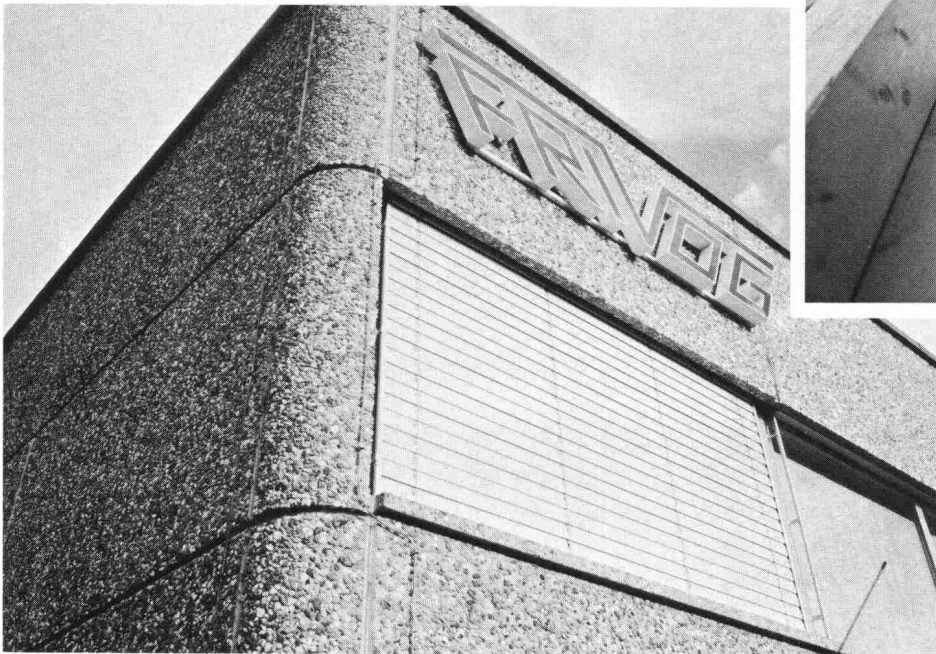
Hallenbad, Geroldswil ZH

DURISOL-Elemente bieten Ihnen:

- ausgezeichnete Wärmeisolation und Wärmespeicherung bei üblichen Wanddicken ①
- ausgeprägte, natürliche Raumklimatisierung ②
- hohe Lärmabsorption im Innern und sehr gute Schallisolation ③
- Struktur-, Formen- und Farbenreichtum, für fast unbegrenzte architektonische Gestaltungsmöglichkeiten ④

Sind Sie an einer Neubauplanung? Dann profitieren Sie von unserer langjährigen Erfahrung. Unsere Techniker beraten Sie gerne.

Sie werden feststellen: Perfekte Fassaden und Flachdächer für Ständerkonstruktionen kommen von DURISOL.



Metallwarenfabrik Frivog AG, Wettingen AG



Detail Mehrzweckhalle, Haag SG

- ① Durisol-k-Element, 24 cm dick,  $k = 0,3 \text{ W/m}^2\text{K}$
- ② Die Belüftung des Durisolkerns gewährleistet einen ausgewogenen Feuchtigkeitsaustausch. Deshalb für Räume mit hoher Luftfeuchtigkeit besonders geeignet.
- ③ Lärmabsorption  $\alpha_s > 0,6$ ; Schallisolation  $I_a = 46 \text{ dBA}$
- Aussenseite: Besenstrichstruktur, Waschbeton, Sicht- oder Strukturbeton
- ④ Innenseite: schalungsglatt, Besenstrichstruktur oder abtalouschiert

ETERNIT AG  
8867 Niederurnen  
Tel. 058 23 11 11  
Telex 875 676

DURISOL VILLMERGEN AG  
5612 Villmergen  
Tel. 057 6 37 81  
Telex 58 363

DURISOL VILLMERGEN SA  
Rue de Lausanne 60  
1020 Renens 1  
Tél. 021 34 74 64/65

ETERNIT SA  
1530 Payerne  
Tél. 037 61 11 71  
Télex 36 140

# *Durisol*

# Frutiger Holzbinder

wirtschaftlich und massgerecht für jeden Bedarf

Nagelplattenbinder

HYDRO-NAIL

Blumberbinder

für Spannweiten

bis 20m

für Spannweiten

von 15-60m

Wir beraten Sie gerne, Ihr Partner

**Frutiger**

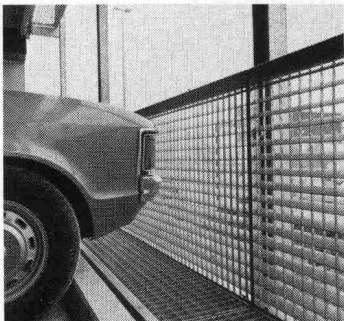
Holz weil's lebt

**Frutiger Söhne AG Holzbau**

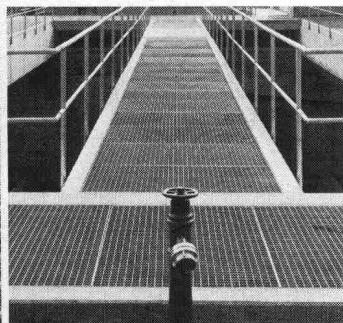
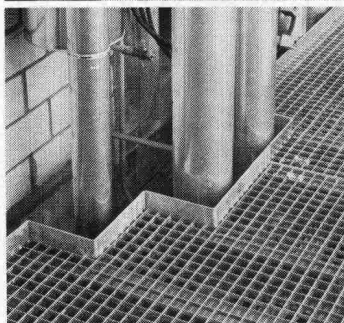
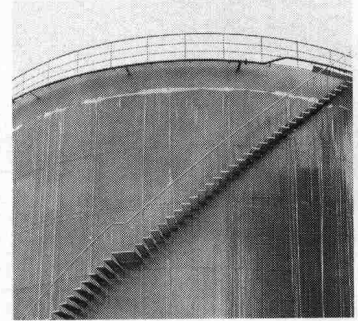
Töpferweg 16, 3613 Steffisburg-Station

Tel. Fenster- und Fassadenbau  
Tel. Holz- und Elementbau

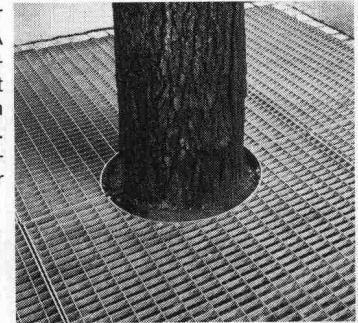
033/43 13 12  
033/37 71 71



**Mit unseren  
Gitterrosten gehen Sie auf  
«Nummer Sicher».**



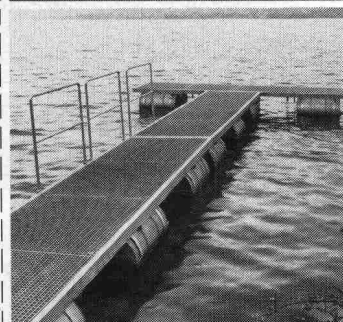
Ob Stahl-, Edelstahl- oder Aluminiumroste – unsere WEMA Gitterroste aus eigener Produktion bieten Sicherheit auf Schritt und Tritt. Für den Planer. Für den Bauherrn. Und für den Benützer. Nutzen Sie unsere fachmännische Beratung bereits in der Projektphase.



Ich will auf  
«Nummer Sicher» gehen.

- Ich interessiere mich für Ihre ausführliche Dokumentation.
- Bitte rufen Sie mich an.

SIA



**Siegfried Keller AG**

Metallbau · Bauelemente  
Industriestrasse 45 · 8304 Wallisellen  
Tel. 01/833 02 81

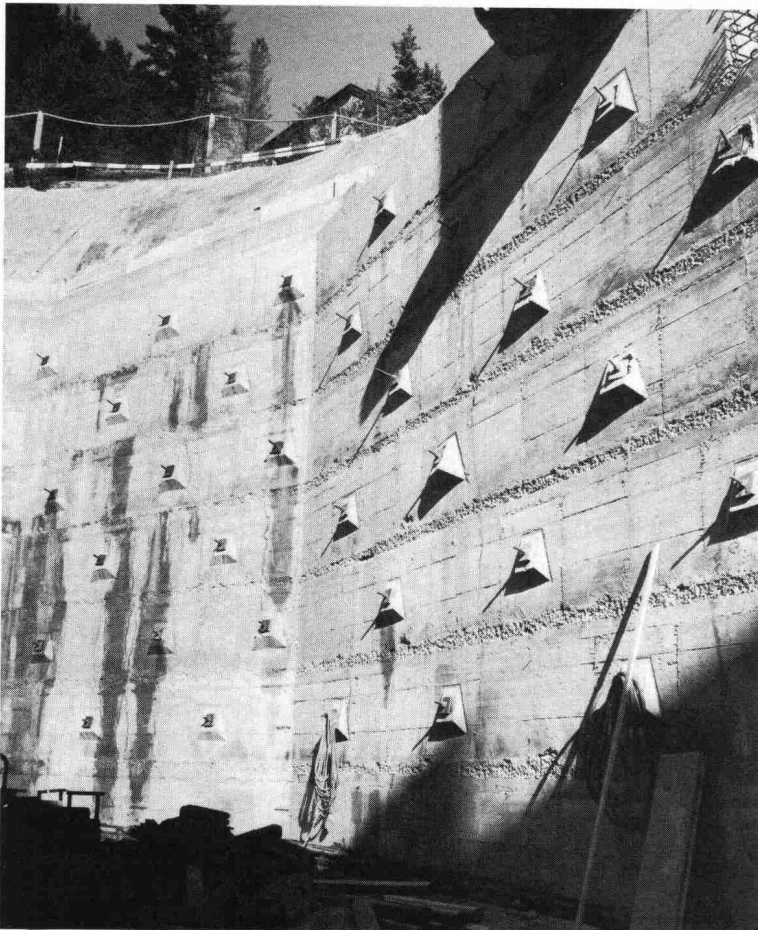
Zweigniederlassungen :  
Bern: 031/42 62 62 · Lausanne: 021/35 07 12

ein Unikeller  
Unternehmen

Bauherr: Publicitas S.A., Lausanne  
Architekten: Ch.-F. Thévenaz und P. Prod'hom,  
Architekten ETHL, SIA, Lausanne  
Mitarbeiter: J.-P. Rochat, Arch., Lausanne  
Bauingenieure: A. Kugler, Ing. ETHZ, SIA  
Mitarbeiter: J.-P. Cruchon, Ing., Lausanne



# Bauen heisst auch Investieren und Riskieren!



Werk: Residenz Hotel Bernasconi AG, St. Moritz  
Architekten: Architektbüro Blarer + Tuena AG, Samedan und St. Moritz  
Bauingenieur: Edy Toscano AG, Bauingenieur ETH, SIA, ASIC, Pontresina

## Bauwesenversicherung

Wir versichern alle im Bau oder im Umbau befindlichen Gebäude:

- Einfamilienhäuser
- Miethäuser, Geschäfts- und Verwaltungsgebäude
- Schulen, Spitäler, Kirchen
- Fabriken, Kläranlagen, Brücken, Tunnels
- usw.

Die Bauwesenversicherung schützt vor den finanziellen Folgen der Beschädigung oder Zerstörung eines im Bau befindlichen Werkes. Sie ergänzt die Betriebs- und die Bauherren-Haftpflichtversicherung, da diese die Schäden an der im Bau begriffenen oder sonstige bearbeiteten Sache nicht decken.

## Bauherren-Haftpflichtversicherung

Wir versichern alle Bauherren: Privatperson, Gemeinde, Kanton usw.

Diese Versicherung übernimmt die finanziellen Folgen von Dritten zugefügten Schäden, für die der Bauherr haftet (insbesondere gemäss Art. 679 und 685 ZGB). Ausserdem übernehmen wir die Abwehr unbegründeter oder übersetzter Ansprüche eines Dritten gegen den Bauherrn.

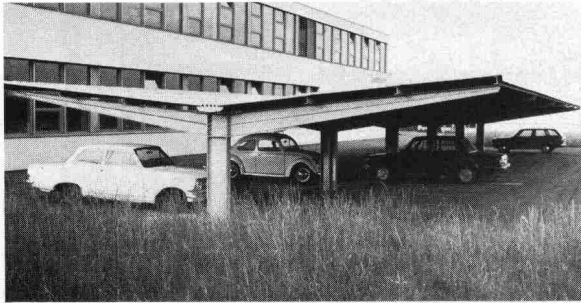


Geschäftssitz: Place de Milan, 1001 Lausanne

## Für alle Ihre Versicherungen:

**Haftpflicht von Architekten und Bauingenieuren, Haftpflicht von Bauunternehmern und Handwerkern, Baugarantie (Kaution), Hauseigentümer-Haftpflicht, Feuer, Wasserschaden, Glasbruch bieten wir Ihnen die entsprechenden Dienstleistungen.**

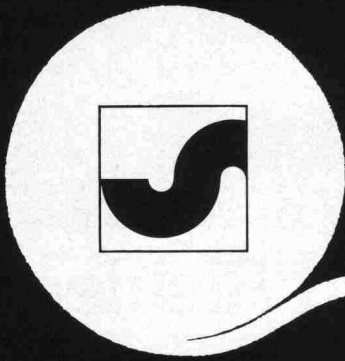
Verlangen Sie unsere Prospekte; lassen Sie sich von uns beraten.



## Mösch, Schneider AG

Stahlbau / Schlosserei  
Aarau, Tel. 064 / 22 35 53

Frei auskragende  
Auto- und Fahrrad-  
unterstände



# Ihr Bauvlies SODOCA®

ALBRECHT

Generalvertretung: Mühlebach-Papier AG  
Bautechnische Produkte  
5200 Brugg, Tel. 056/94 51 11

**mühlebach**

### Verkauf und Lager

Aigle	Gétaz Romang SA	025/ 26 36 21
Basel	W. Tschopp AG	061/ 50 55 88
Bern	Albert Wahlen AG	031/ 41 31 31
Biel/Bienne	Sabag AG/SA	032/ 22 58 44
Bulle	E. Glasson + Cie SA	029/ 3 11 33
Bussigny	Gétaz Romang SA	021/ 89 10 31
Château d'Oex	Gétaz Romang SA	029/ 4 75 75
Châtel-St-Denis	Gétaz Romang SA	021/ 56 71 18
Chur	Baubedarf Chur	081/ 24 83 83
Delémont	Matériaux Sabag SA	066/ 21 12 81

Fribourg-Givisiez	Gebensdorf
Giubiasco	Ilanz
Montreux	Palézieux
Payerne	Regensdorf
Reichenburg	Romont
Roveredo (Mesolcina)	

Glasson Matériaux SA	037/ 83 11 01
Baubedarf Gebensdorf	056/ 23 35 55
Edilcentro SA	092/ 27 18 31
Baubedarf Ilanz	086/ 2 39 29
Gétaz Romang SA	021/ 61 55 77
E. Glasson + Cie SA	021/ 93 81 06
J. Rapin SA	037/ 61 28 21
Baubedarf Zürich AG	01/840 27 27
Total Erdöl AG, Zürich	01/361 16 30
E. Glasson + Cie SA	037/ 52 15 15
Edilcentro SA	092/ 82 12 66

Sargans	Baucenter Sargans AG	085/ 2 38 31
Sion	Gétaz Romang SA	027/ 22 89 31
La Souste/Susten	Gétaz Romang SA	027/ 23 12 58
Thun	Baumaterial AG Thun	033/ 23 31 23
Vevey	Gétaz Romang SA	021/ 51 05 31
Visp/Viége	Gétaz Romang SA	028/ 48 11 41
Wil SG	Baumaterial AG Wil	073/ 23 54 54
Winterthur	Streiff Baumaterial AG	052/ 28 22 21
Yverdon	Gétaz Romang SA	024/ 25 81 91
Zernez	Baubedarf Zernez	082/ 8 12 80
Zürich	Baubedarf Zürich AG	01/ 44 03 11

## Wenn Sie glauben.

auf dem Sektor Pumpen  
geschehe nichts neues,  
irren Sie sich. Wir können  
es Ihnen beweisen und  
zwar mit der

### BRUNNER

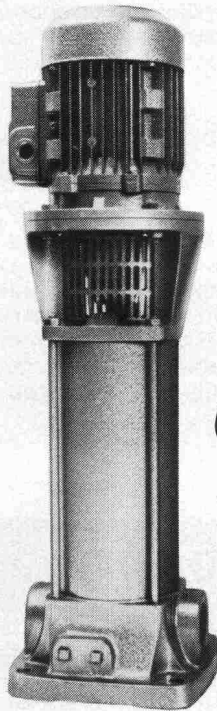
### Hochdruck- Kreiselpumpe WMV

**NEU:** In-Line Prinzip  
Saug- und Druckstutzen  
im Pumpenfuss

**NEU:** Mehrfach-Einsatz  
Einbau vertikal oder  
horizontal

**NEU:** Laufräder- und Leit-  
apparate aus Noryl, einem  
in der Weltraumtechnik  
bewährten Kunststoff

Die Pumpen sind wartungs-  
los. 3 Grössen bis 27 m<sup>3</sup>/h  
und 300 m Förderhöhen.  
Sehr günstige Preise.  
Dokumentation verlangen.



**ROBERT BRUNNER**  
PUMPENBAU + GIESSEREI

Filialen in  
Sevelen,  
Lausanne,  
Magadino

8302 Kloten, Tel. 01/814 17 44



Schwerstbefestigungen Fassadenverkleidungen Betonverbindungen

**EF-Praxis**  
rationelle Befestigungstechnik

Für Sicherheit  
und Wirtschaftlichkeit.

## EF-Befestigungstechnik

... Erfahrung und Fachwissen des  
EF-Beratungsdienstes helfen Ihnen, bei  
schwierigen Problemen wirtschaftliche Lösungen  
zu finden. Einfach anrufen – es lohnt sich!

## Egli, Fischer Zürich

Egli, Fischer & Co AG, Abt. Befestigungstechnik  
Gotthardstrasse 6, 8022 Zürich, Telefon 01 202 02 93

Verkaufsbüro Genf:  
18, rue Caroubiers, 1227 Carouge, Telefon 022 42 12 55

# Die Pensionskasse SIA STV BSA FSAI~ eine Alternative für Ihre Personalvorsorge!

- **Das Ziel**  
die lückenlose Alters-, Hinterbliebenen- und Invalidenvorsorge für die Angehörigen der technischen Vereine (Mitgliedschaft kann auch bei Berufswechsel beibehalten werden)
- **Die Vorteile**  
die Pensionskasse SIA STV BSA FSAI ist eine **Selbsthilfeorganisation** der technischen Verbände mit **Selbstverwaltung** (paritätische Zusammensetzung aus angeschlossenen Arbeitgebern und versicherten Mitarbeitern)
- **Die Sicherheit**  
ist garantiert durch den versicherungstechnischen Aufbau und **laufende Beratung durch neutrale Experten**;  
durch die **Rückversicherung** sowie dank der Geschäftsführung und Anlage der Vorsorgemittel durch **eine der grössten und angesehensten Treuhandgesellschaften** der Schweiz mit Spezialisten auf allen Gebieten

Bitte informieren Sie mich weiter:

Name: \_\_\_\_\_

Vorname: \_\_\_\_\_

Strasse: \_\_\_\_\_

PLZ/Ort: \_\_\_\_\_

Verlangen Sie weitere Informationen bei:  
Pensionskasse SIA STV BSA FSAI  
Waisenhausplatz 25  
Postfach 2613  
3001 Bern, Tel. 031/ 22 90 52

## Neuheit

Die GLASIT Einbrennlackierung findet Anwendung für:

- Fensterrahmen
- Fassadenverkleidungen
- Türen und Eingangspartien
- Balkon- und Treppengeländer
- Schaufensteranlagen
- Antennenanlagen
- Brandabschlüsse
- Fall- und Schiebetore usw.



# GLASIT®

Einbrennlackierung

Mit Stahl am Bau wählt man Blatti-Aufbau

Unsere technischen Möglichkeiten:

Maximale Objektgrössen:	
Höhe	3900 mm
Breite	3900 mm
Länge	11700 mm
Gewicht	20 Tonnen

### Vorteile der GLASIT Einbrennlackierung:

- hochwertiger Korrosionsschutz
- ausserordentlich gute Wetterbeständigkeit und Lichtechtheit
- vielseitige Farbgestaltung
- lange Lebensdauer
- einwandfreie Haftung
- problemlose Reinigung
- hohe Kratz- und Abriebfestigkeit
- feine Oberfläche

# G. BLATTI AG

Telefon 01 / 710 76 76  
8134 Adliswil

### Coupon

- Ich will keine Korrosionsschäden  
 Ich interessiere mich für Ihre ausführliche Dokumentation  
 Beratung erwünscht

Name: \_\_\_\_\_

Zuständig: \_\_\_\_\_

Strasse: \_\_\_\_\_

PLZ/Ort: \_\_\_\_\_



# ALLE SPRECHEN VON GRUNDWASSERBRUNNEN FÜR WÄRMEPUMPEN.

An welche Amtsstellen hat man sich für welche Bewilligungen zu wenden? Welche Vorabklärungen sind im Zusammenhang mit der Grundwasserentnahme nötig? Wer kann Sie in allem, was mit der Grundwasserentnahme zu tun hat, kompetent beraten? Wer

übernimmt die Beurteilung, die vielleicht nötige Sondierbohrung und die Brunnenbohrung?

Wer weiss mit Sicherheit Bescheid?

Dicht. Dicht weiss es. Dicht kann es.

Und Dicht bohrt auch Grundwasserbrunnen in den Dimen-

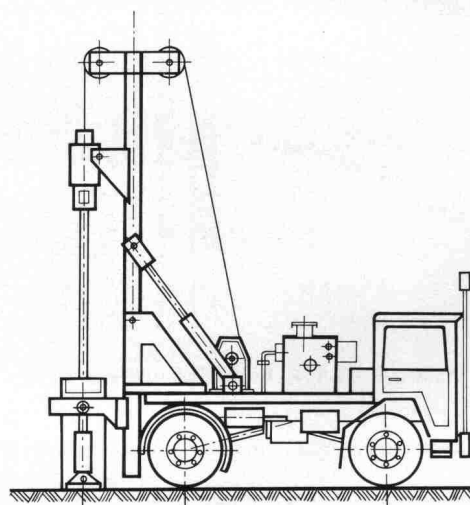
sionen zwischen 20 und 30 cm. Mit Bohrgeräten, die speziell auf Grundwasserbohrungen zu Heizzwecken zugeschnitten sind. Selbstfahrende und deshalb rasch installierte Geräte. Dicht-eigene Konstruktionen.

Dicht AG St. Gallen  
Telefon 071-23 16 45

Dicht AG Luzern  
Telefon 041-23 44 18

Dicht AG Bern  
Telefon 031-45 30 34

Dicht AG Zürich  
Telefon 01-35 69 13



## DICHT BOHRT SIE.

Dicht AG St. Gallen, Luzern, Bern, Zürich