

Objektyp: **Advertising**

Zeitschrift: **Schweizer Ingenieur und Architekt**

Band (Jahr): **97 (1979)**

Heft 50: **SIA-Heft 6**

PDF erstellt am: **25.09.2024**

Nutzungsbedingungen

Die ETH-Bibliothek ist Anbieterin der digitalisierten Zeitschriften. Sie besitzt keine Urheberrechte an den Inhalten der Zeitschriften. Die Rechte liegen in der Regel bei den Herausgebern. Die auf der Plattform e-periodica veröffentlichten Dokumente stehen für nicht-kommerzielle Zwecke in Lehre und Forschung sowie für die private Nutzung frei zur Verfügung. Einzelne Dateien oder Ausdrucke aus diesem Angebot können zusammen mit diesen Nutzungsbedingungen und den korrekten Herkunftsbezeichnungen weitergegeben werden. Das Veröffentlichen von Bildern in Print- und Online-Publikationen ist nur mit vorheriger Genehmigung der Rechteinhaber erlaubt. Die systematische Speicherung von Teilen des elektronischen Angebots auf anderen Servern bedarf ebenfalls des schriftlichen Einverständnisses der Rechteinhaber.

Haftungsausschluss

Alle Angaben erfolgen ohne Gewähr für Vollständigkeit oder Richtigkeit. Es wird keine Haftung übernommen für Schäden durch die Verwendung von Informationen aus diesem Online-Angebot oder durch das Fehlen von Informationen. Dies gilt auch für Inhalte Dritter, die über dieses Angebot zugänglich sind.

Schweizer Ingenieur und Architekt

Verlags-AG der Akademischen-technischen Vereine

Offizielles Organ

des Schweizerischen Ingenieur- und Architektenvereins (SIA),
der Gesellschaft Ehemaliger Studierender der ETH Zürich (GEP)
und der Schweizerischen Vereinigung Beratender Ingenieure (ASIC)

Schweizerische Bauzeitung

Erscheint wöchentlich

97. Jahrgang 13. Dezember 1979 Heft 50/79

Redaktion

«Schweizer Ingenieur und Architekt»
Staffelstrasse 12
Postfach, CH-8021 Zürich
Tel. (01) 201 55 36

Redaktoren:
Kurt Meyer,
Chefredaktor

Bruno Odermatt,
dipl. Arch. ETH/SIA

Druck:
Offset + Buchdruck AG
Staffelstrasse 12
8021 Zürich

Nachdruck von Bild und Text,
auch auszugsweise, nur mit
Zustimmung der Redaktion und
nur mit genauer Quellenangabe
gestattet.

Inhalt

Die Rolle des Computers im Bauwesen der 80er Jahre

L'information des années 80 dans la construction

Facteurs principaux de l'utilisation de l'informatique dans les professions techniques, par *J. Vaisy*, Cointtrin 1027

Evolution ou révolution du hardware, par *M. Dysli*, Lausanne 1028

CAD-Umwälzung im Konstruktionsbüro der 80er Jahre (mit Farbbeilage in Heftmitte). Von *H. Hossdorf*, Basel 1032

Computerstatik und Methode der finiten Elemente. Von *E. Anderheggen*, Zürich 1037

L'informatique dans l'étude des projets de voies de communication, par *M. Pigois*, Lausanne 1040

Die Rolle des Computers im Verkehrswesen und in der Raumplanung in den 80er Jahren. Von *M. Rapp*, Basel 1043

Computereinsatz in der Bauadministration und im Projektmanagement. Von *F. Trefzer*, Bern 1048

Wettbewerbe

Institutsgebäude der ETH-Zürich am Zehnderweg 1051

SIA-Informationen 1053-1060

Zwischenzeitliche Anpassung des SIA-Tarifs B; Delegiertenversammlung; Auftragsbestand und Beschäftigung; Zwischenbericht über die Gesamtrevision der SIA-Honorarordnungen; Vernehmlassung von SIA-Normen; Neuererscheinungen im Normenwerk; SIA-Veranstaltungen; Sektionsveranstaltungen; Neue SIA-Dokumentationen; Kurzmitteilungen

Aufgesondertem Blatt:

Indexanpassung des Tarifs A der SIA-Honorarordnungen 1061

Laufende Wettbewerbe. Wettbewerbsausstellung B 181

Aus Technik und Wirtschaft. Weiterbildung. Firmennachrichten Vorträge B 183

Stellenvermittlung SIA/GEP. Bestellcoupons B 184

zum Titelbild



Der YTONG. Ein Beitrag zum Energiesparen. Seit über 50 Jahren bewährt. In allen Klimazonen der Erde. Als energiesparendes Mauerwerk für Wohnbereich und Industriebauten. Informationen, Angebote und Planungsunterlagen erhalten Sie von der

YTONG ZÜRICH AG
Informationsdienst
Grütlistrasse 44
8002 Zürich
Tel. 01/202 35 71

Abonnemente

Neue Abonnementspreise ab 1. Jan. 1980

Schweiz:

1 Jahr Fr. 127.-
½ Jahr Fr. 67.-
Einzelnummer Fr. 5.-

Ausland:

1 Jahr Fr. 135.-
½ Jahr Fr. 71.-
Einzelnummer Fr. 6.-

Ermässigte Abonnementspreise für Mitglieder des SIA, der GEP, des BSA und der ASIC, für Studenten und für Mitglieder des STV

Postscheckkonto:
«Schweizer Ingenieur und Architekt»
80-6110, Zürich

Mitteilungen betreffend Adressänderungen, Abonnemente und Bezug von Einzelnummern sind zu richten an:
«Schweizer Ingenieur und Architekt»
Edenstrasse 20,
Postfach, 8021 Zürich
Tel. (01) 207 71 71

Anzeigenverwaltung

Iva

IVA AG für internationale Werbung, Hauptsitz:
Beckenhofstrasse 16,
8035 Zürich
Tel. (01) 26 97 40

Filiale:
19, av. de Beaulieu
1004 Lausanne
Tél. (021) 37 72 72

Ingénieurs et architectes suisses

Bulletin technique de la Suisse romande

Adresse: 27, av. de Cour
1607 Lausanne

No 24/79

Gestion énergétique

Etude de la demande d'énergie globale des secteurs de la demande intermédiaire belge, par *Francis Boissier* et *Dirk Duwein*

311

Gestion énergétique

Programmes de calcul pour la détermination des besoins énergétiques des bâtiments, par *Thomas Frank* 320

Physique

Hommage à François Baatard, par *Jacques-André Hertig* 322

Actualité

Vie de la SIA 326

Béton précontraint

Précontrainte partielle: expériences suisses et principes du dimensionnement, par *Hugo Bachmann*

315

Mischen Sie mit

advena



arwa-therm Komfortmischer

Der bewährte Mischautomat erster Klasse. Rasche und präzise Mengen- und Temperaturdosierung (spart Wasser und Energie!). Doppelte Heisswassersicherung für ungetrübte Badefreuden. Geräuscharmer, weich perlender Wasserstrahl.

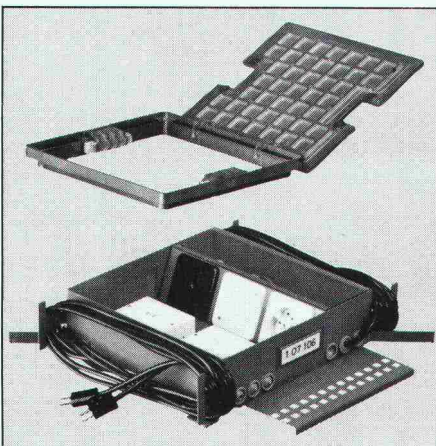


arwa

Armaturenfabrik Wallisellen AG
Richtstrasse 2, CH-8304 Wallisellen
Telefon 01 830 31 77, Telex 56 376

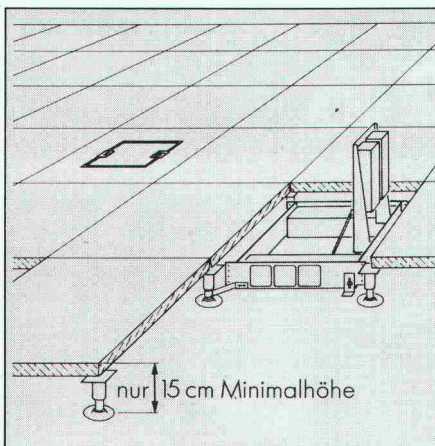
Hohlboden-Installations-System

für zukunftsichere Starkstrom- und Schwachstrom-Installationen



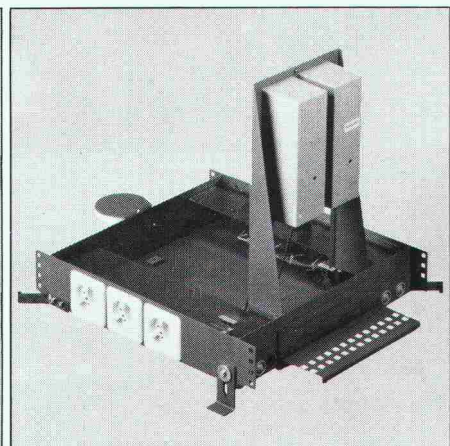
Anschlusskasten

für die Montage auf dem Zementboden oder in einer Hohlbodenplatte, mit Rahmen und Deckel, mit Kabeln zum Einstecken am Verteilkasten



Anordnung

Verteilkasten im Zentrum, Anschlusskasten darum herum plaziert, individuelle Anpassung an die Bedürfnisse, geringer Aufwand bei Änderungen



Verteilkasten

für die Montage auf dem Zementboden unter einer Hohlbodenplatte Telefon- und Schwachstromkasten zum Anschliessen hochstellbar

OSKAR WOERTZ BASEL



Fabrik elektrotechnischer Artikel CH-4002 Basel
Eulerstrasse 55 Telefon 061-23 45 30 Telex 63179

archithese

ist keine neue Zeitschrift, sondern Ihnen wohlvertraut: Nach drei Jahren *werk·archithese* erscheint *archithese* ab 1980 als selbständiger Titel. Konzept, Programm, Mitarbeiter und Geist der Zeitschrift bleiben.

In diesem Prospekt sind die für 1980 geplanten Themen angegeben, aber auch die noch lieferbaren monografischen Hefte *werk·archithese* aufgeführt.

archithese setzt das seit drei Jahren erfolgreiche Konzept fort. Presseurteile bestätigen die Richtigkeit: «Die Zeitschrift setzt neue Masstäbe in der Architekturkritik und Architekturbetrachtung» – «Die Zeitschrift ist eine Glanzleistung zwischen Information und Stellungnahme.»

Chefredaktor ist weiterhin Dr. Stanislaus von Moos, als zweiter Redaktor zeichnet neu Dr. Martin Steinmann, für die Bauchronik ist nach wie vor Otti Gmür zuständig.

archithese – Zeitschrift und Schriftenreihe für Architekten und Kunst im

Verlag archithese
Postfach

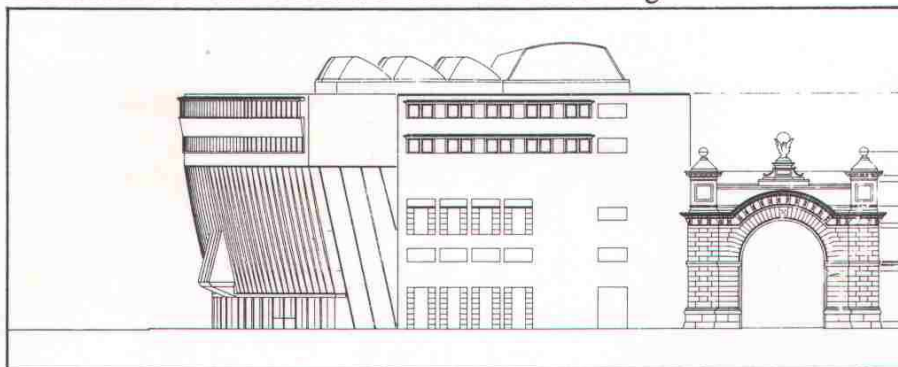
CH-8021 Zürich

archithese: Themen 1980

1/80 Die Nachkriegsgeneration

Schweizer Architekten unter vierzig

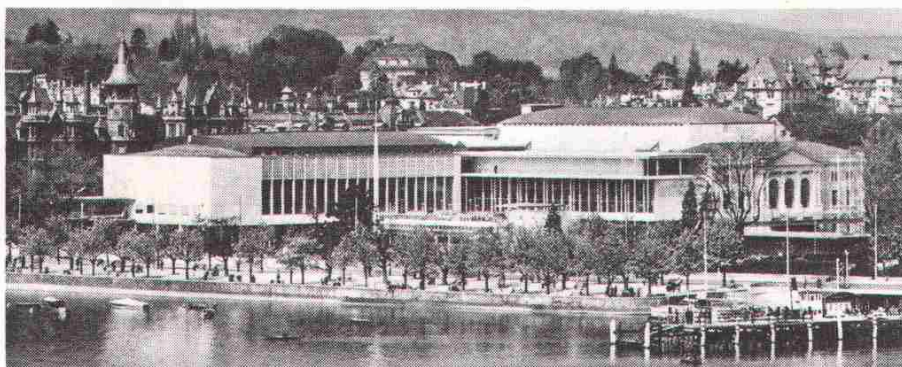
Eine Anthologie der «jungen» Schweizer Architekten. Zwanzig Vertreter der «Nachkriegsgeneration» werden mit ihren wichtigsten Werken sowie einer kurzen, grundsätzlichen Erklärung zu ihrem Schaffen vorgestellt. Einleitende Grundsatzartikel beschäftigen sich mit der Situation der Architektur in der Schweiz an der Schwelle der achtziger Jahre.



2/80 Haefeli-Moser-Steiger

Chronik einer Arbeitsgemeinschaft

Zum ersten Mal wird die Tätigkeit des berühmten Schweizer Architekturbüros dokumentiert, mit so einflussreichen Projekten wie dem Kongresshaus (1939), dem Kantonsspital (1942) oder dem Hochhaus zur Palme (1959–1964) in Zürich. Als Anhang erscheinen wichtige Quellen-schriften sowie ein kritischer Werkkatalog.

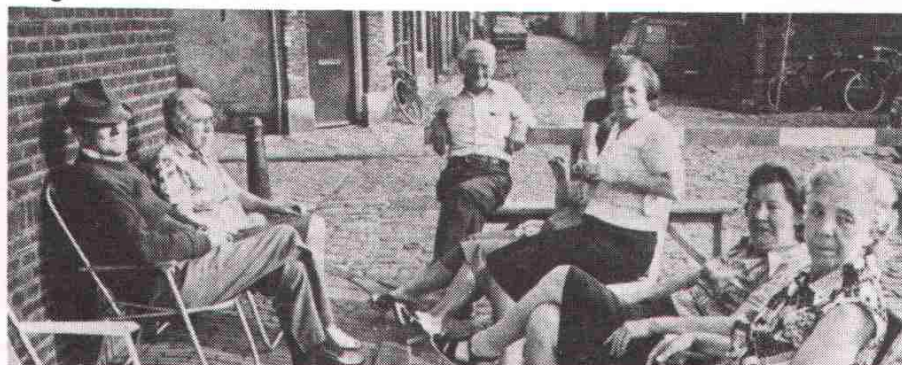


Kongresshaus am Alpenquai, Zürich

3/80 Das Quartier

Planen und Bauen als angewandte Demokratie

Beiträge zu Problemen der Quartierplanung, der Partizipation an Planungsprozessen, der politischen Meinungsbildung des «Laien» über Bau- und Planungsfragen. Fälle von interessanter Quartierarbeit in der Schweiz und im Ausland werden in Bild und Text dokumentiert; Erfahrungen mit «Wohnstrassen» – insbesondere in Holland und in der BRD.



Lieferbare Themenhefte werk · archithese

1 Monotonie (1977)

Versuch einer Ehrenrettung rationellen Bauens;

2 Bahnhof Dossier = vergriffen

3 Pathos des Funktionalismus = vergriffen

4 Gute Form 77? (1977)

5 Grossüberbauungen (1977)

Rückblick auf einige berühmte und diskriminierte Grossüberbauungen.

6 Riviera Lémanique (1977)

Versuch der kulturgeografischen Untersuchung einer Region – anstelle blosser «Denkmälerinventarisierung».

7/8 Venturi + Rauch: 25 öffentliche Bauten (1977) = vergriffen

9 Bilanz 77 (1977)

10 Otto Rudolf Salvisberg (1882–1940), Monografie (1977)

11/12 Meccano (1977)

Kritische Dokumentation von Erfahrungen mit Mitbestimmung im Bauen seit 1960.

13/14 Sandkasten Schweiz: Neue Schulen (1978)

15/16 Stadtsanierung: Der Fall von Genf (1978)

Die Genfer Innenstadt seit Beginn des 19. Jahrhunderts

17/18 Monotonie 2 (1978)

Ästhetische und psychologische Aspekte von Repetition, Uniformität und Reihung in der Architektur von gestern und heute.

19/20 Bilanz 78: Sonnenstand – Kunstvermittlung + Avantgarde; Zum Beispiel Rotterdam (1978)

21/22 Dorf (1978) = vergriffen

23/24 Unterbrochene Stadt: Aspekte der Schweizer Architektur 1930–1940 (1978)

25/26 «Eingriffe» (1979)

Dokumentation und Analyse umstrittener Renovationen historischer Bauten. Revision des Denkmalbegriffes.

27/28 «Wohnkultur» (1. Teil), «Landstil?» (2. Teil) (1979)

29/30 Export-Architektur (1979)

Planen und Bauen in Entwicklungsländern.

31/32 Stadtrückseiten (1979)

Sozialer Wohnbau und Blockbauweise. Hofsanierungen in der BRD, der Schweiz und in Skandinavien.

33/34 «Stadtgestalt contra Architektur?» (1979)

Möglichkeiten und Grenzen der planerischen Formulierung der Stadtgestalt; die «Zerstörung des Stadtmusters» durch den modernen Architektur-Eingriff.

35/36 «Iberia» (1979)

Ein Dossier zur neuesten Architektur in Spanien und Portugal.



Ich/wir bestelle/n zur Lieferung

- Check beiliegend
 mit Rechnung, die sofort nach Erhalt bezahlt wird
 per Postnachnahme (nur ab sFr. 50.–)

Jahresabonnement *archithese* 1980:

Inland Fr. 89.–, Ausland sFr. 99.–

beginnend mit Nr. _____

archithese (ab 1980) Zweimonatsnummer à 16.80

werk · archithese

Einzelhefte à sFr. 9.80

Doppelhefte à sFr. 16.80 + Porto

Bitte Gewünschtes ankreuzen und Nummern angeben

Besteller: _____

Strasse: _____

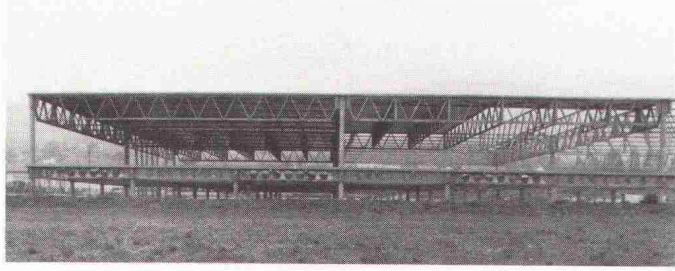
PLZ/Wohnort: _____

Datum: _____ Unterschrift: _____

4/80 Stahl + Glas

Die «Schule von Solothurn»

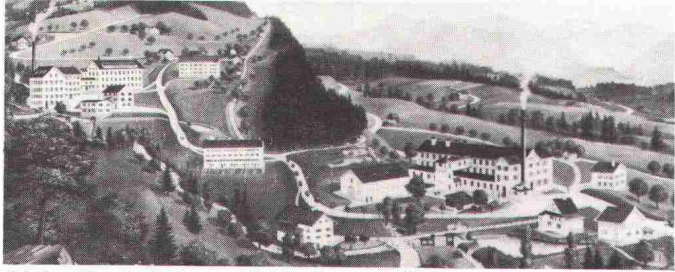
Vorstellung der Tätigkeit einiger Architekten im Umkreis von Solothurn, für die J. Joedicke den Begriff «Schule des Jurasüdfusses» geprägt hat. Die Hauptwerke dieser Architekten werden ausführlich dokumentiert: Arbeiten von Barth + Zaugg, F. Haller, F. Füg, M. Schlup, A. Tschumi, H.R. Bader u.a.



5/80 Industrie-Landschaft

Probleme der Industriearchäologie

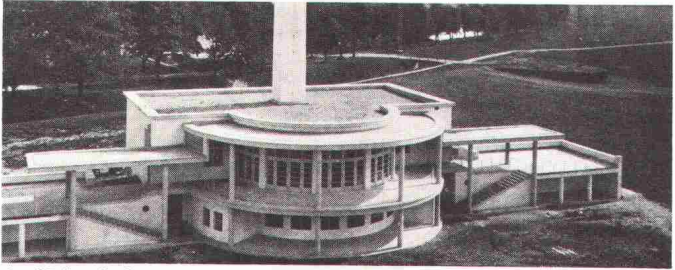
Das 19. Jahrhundert schuf eine Industrie-Landschaft, die ein wesentliches kulturelles Erbe darstellt. In diesem Heft wird ein Überblick über die theoretischen Grundlagen und den Stand der sogenannten Industriearchäologie gegeben, unter besonderer Berücksichtigung der ausländischen Erfahrungen (England, Schweden) auf diesem Gebiet.



Fabriken, Wasserkraftanlagen und Fabrikwohnungen bei Wald

6/80 Avantgarde zwischen West und Ost

Poetismus und Konstruktivismus in der Tschechoslowakei 1920–1940
Eine Flut von Literatur beschäftigt sich mit der sowjetrussischen Avantgarde-Kunst der Jahre nach 1917. Demgegenüber ist die tschechoslowakische Avantgarde-Szene jener Zeit praktisch unbekannt. Einführende Aufsätze von Prof. M. Besset, M. Steinmann u.a. werden das Thema vorstellen. Dokumente, architekturtheoretische Quellentexte sowie Erstübersetzungen aus den Zeitschriften *RED* und *Stavba* runden das Bild ab.



Josef Gočar: Kindergarten in Hradec Králové, 1927

Wie 1978 und 1979 wird *archithese* 1980 in umfangreichen Nummern 6mal erscheinen. Jedes Thema kann eingehend dokumentiert werden.

Jede Nummer der alle zwei Monate (Mitte jedes ungeraden Monats) erscheinenden Zeitschrift hat einen Umfang von über 100 Seiten mit vielen Abbildungen und Plänen im Format 23 × 29,7 cm.



Bitte in Umschlag stecken und senden an/
Mettez sous enveloppe s.v.p. et adressez à:

Verlag archithese
Postfach

CH-8021 Zürich

Wenn jemand seit Jahrzehnten erfolgreich Sanitärarmaturen herstellt, ist das ein klarer Leistungsbeweis.

NUSSBAUM produziert seit 75 Jahren Sanitärarmaturen, die reduzieren, regeln, absperren und verteilen. Zum Beispiel:



NUSSBAUM
Cyclon



Sauberes Wasser dank optimaler Filterwirkung durch die Kombination von Zyklonprinzip und Patronenfilter. Eingeschwemmte Schmutzpartikel werden durch die Zentrifugalkraft von der Filterpatrone ferngehalten und in den Schmutzabscheider geleitet. Auf einfache und schnelle Art kann der im Abscheider angesammelte Schmutz mit dem Kugelhahn ausgespült werden. Keine Demontage!
Die eingebaute HARMSCO-Filterpatrone hat sich seit Jahren bewährt. Sie verfügt über eine extrem grosse Oberfläche und somit über eine besonders lange Wirkungsdauer.

Bei Armaturenproblemen kommt man an NUSSBAUM nicht vorbei!

NUSSBAUM

R. Nussbaum AG 4600 Olten I
Metallgiesserei und Armaturenfabrik Martin-Disteli-Strasse 26
Telefon 062/21 33 33

8045 Zürich **4005 Basel** **1000 Lausanne 7**
Eichstrasse 23 Hammerstrasse 174 12, chemin des Avelines
Telefon 01/35 33 93 Telefon 061/32 96 06 Téléphone 021/36 61 47

Coupon

Ein senden an:
R. NUSSBAUM AG, Armaturenfabrik
Martin-Disteli-Strasse 26, 4600 Olten

- Senden Sie uns bitte Ihre Dokumentation über **Cyclon** Feinfilter
- Wir wünschen den unverbindlichen Besuch Ihres Aussendienst-Mitarbeiters

SIA 79

Firma: _____
Adresse: _____
Zuständig: _____
Datum: _____
Unterschrift: _____

Wer macht was?

Fachfirmenverzeichnis

Abdichtungen

KUNSTSTOFF-TECHNIK
Aktienges. Himmler, 8952 Schlieren
Spitalstr. 74, Tel. 01 / 730 20 20 / 21

RENESCO Bautechnik AG
8112 Otelfingen, Tel. 056 / 74 01 71

Architekturmodelle

H. Schalk, 8050 Zürich
Thurgauerstr. 70, Tel. 01 / 51 64 11

Toni Wuest, 8032 Zürich
Delphinstrasse 24, Tel. 01 / 32 58 60

Modellbau Zaborowsky
Inhaber D. Raffainer
Neumarkt 10, 8001 Zürich
Tel. 01 / 34 22 16

Bauaustrocknung

Roth-Kippe AG, 8045 Zürich
Giesshübelstr. 96, Tel. 01 / 66 11 55

Baugrunduntersuchungen

GEOTEST AG
3052 Zollikofen, Tel. 031 / 57 20 74
9008 St. Gallen, Tel. 071 / 24 87 10
8570 Weinfelden, Tel. 071 / 22 22 30
1037 Etagnières, Tel. 021 / 91 10 85

Bauthermographie und dynamische Wegmessung

JENZER AG Messtechnik
8954 Geroldswil, Tel. 01 / 748 24 24

Drahtseile

Fatzer AG, 8590 Romanshorn
Tel. 071 / 63 12 32, Telex 77176

Kabelwerke Brugg AG
5200 Brugg, Tel. 056 / 41 11 51

Schweiz. Seil-Industrie AG CIS
8201 Schaffhausen
Tel. 053 / 5 42 41, Telex 76498

Bahn-, Bau- und Industriedrahtseile

Elektronische Datenverarbeitung

CONTROL DATA AG, 8021 Zürich
CYBERNET RECHENZENTRUM
Militärstr. 36, Tel. 01 / 242 14 34

FIDES Rechenzentrum, 8002 Zürich
Bleicherweg 33, Tel. 01 / 202 78 40
Schweizerische Niederlassungen in:
Basel, Bern, Genf, Lausanne

Erschütterungs-Messungen

EXPLOSIV CONSULT AG
Sprengingenieurbüro,
Zustandsaufnahmen
8320 Fehraltorf/ZH, Tel. 01 / 954 16 00

GEOTEST AG
(s. Baugrunduntersuchungen)

Faltwände

Rosconi AG, 5610 Wohlen
Tel. 057 / 6 49 00 / 6 77 15

Farbspritzkabinen

Fröhlich Spritzkabinen-
und Apparatebau, 5524 Niederwil
Tel. 057 / 6 57 57 / 58

Fassadenplanung

Metallbau-Planung J. F. Meyer
6006 Luzern, Seeburgstr. 20
Tel. 041 / 31 20 88

Fertigaragen

aus dem Betonwerk Kies AG,
Zurzach — Verkauf: 8608 Bubikon
Tel. 055 / 38 17 55

Feuchtigkeitsmessgerät

H. T. Hauenstein AG, Finkelerweg 32
4144 Arlesheim/Basel
Tel. 061 / 72 10 60

Garderobeneinrichtungen

Rosconi AG, 5610 Wohlen
Tel. 057 / 6 49 00 / 6 77 15

Geologie — Geotechnik — Geophysik

BBL Baulaboratorium AG
4132 MuttENZ/Basel
Tel. 061 / 61 33 14

GEOTEST AG (s. Baugrundunters.)

Geotechnik

Dr. H. Halter, dipl. Ing. ETH/SIA
Beratung- und EDV-Berechnung
im Grundbau, Erdbaulabor
Ekkehardstr. 25, 8006 Zürich
Tel. 01 / 28 56 28

Ingenieurbüro G. Mugglin AG
Beratung, Untersuchungsprogramme,
Planung, Berechnung, Ueberwachung
in Grundbau, Bodenmechanik und
allgemeinem Tiefbau
Bolleystrasse 29, 8006 Zürich
Tel. 01 / 32 48 62

Geotechnisches Büro Dr. U. Schär
Grundbauberatung, Erdbaulabor
Bergstr. 125, 8032 Zürich
Tel. 01 / 34 36 88 und 01 / 34 94 42

Gitterroste

Hähn Diagonal-Gitterroste
Otto Wyss, 8472 Seuzach
Tel. 052 / 22 50 78, Telex 76415

Holzbeizarbeiten

Amstutz & Sahli AG, 8032 Zürich
Chem. Holzbeizerei und Spritzwerk
Hofackerstr. 11 A, Tel. 01 / 53 50 40

Holzfalltüren — Faltwände

Lienhard Söhne AG, 8038 Zürich
Albisstr. 131, Tel. 01 / 45 12 90

Holzschutzmittel

Dr. R. Maag AG, 8157 Dielsdorf
Tel. 01 / 53 12 55
Color xex, Xerotin, Xylosan

Injektionen

KUNSTSTOFF-TECHNIK
Aktienges. Himmler, 8952 Schlieren
Spitalstr. 74, Tel. 01 / 730 20 20 / 21

RENESCO Bautechnik AG
8112 Otelfingen, Tel. 056 / 74 01 71

Kanalreinigung

Kanalreinigung Widmer AG
7-Tag-und-Nacht-Pikett
8803 Rüschlikon, Tel. 01 / 724 21 50

Lärmbekämpfung

Schneider+Co. AG
8401 Winterthur, Zeughausstr. 70
Tel. 052 / 89 21 21
Technische Akustik / Engineering

Lärmschutz

Techn. Lärmschutzanlagen und
AFL Engineering International
Planung, Beratung und Fabrikation
AG für Lärmschutz
CH-4652 Winznau
Tel. 062 / 35 36 40

Siegfried Keller AG, Wallisellen
Lärmschutz
Büro und Lager:
Zürichstr. 38, 8306 Brüttsellen
Tel. 01 / 833 02 81

Materialprüfung

BBL Baulaboratorium AG
4132 MuttENZ/Basel
Tel. 061 / 61 33 14

Mauerentfeuchtungen

RENESCO Bautechnik AG
8112 Otelfingen, Tel. 056 / 74 01 71

Mauerentfeuchtung Ausblühungsschutz

Dokumentation bereitwillig:
Max Anderegg, 9011 St. Gallen
Biserhofstr. 27, Tel. 071 / 23 65 64
Ausführung i. d. ganzen Schweiz

Metallbau

Ernst Schweizer AG, 8047 Zürich
Tel. 01 / 52 69 10
Werk: 8908 Hedingen
Tel. 01 / 761 60 22
Metallfassaden, Metallfenster,
Metalltüren, Schutzraumbauteile,
normierte Bauteile
Sonnenenergie-Anlagen

Metallbau

Surber-Metallbau AG, 8004 Zürich
Hohlstrasse 211, Tel. 01 / 42 87 87
Metallfassaden, Metallfenster,
Schallschutzfenster, Metalltüren,
Brandschutzabschlüsse

Metall-Normtüren

Brander AG, 8162 Steinmaur
Tel. 01 / 853 06 22

Natursteine

J. und A. Kuster, Steinbrüche AG
8807 Freienbach, Tel. 01 / 784 25 25

Oeltankwannen- und Behälterbeschichtungen

RENESCO Bautechnik AG
8112 Otelfingen, Tel. 056 / 74 01 71

Pendeltüren

Carl Sigerist AG
8201 Schaffhausen, Tel. 053 / 4 39 21

Pfahlprüfungen

GEOTEST AG (s. Baugrundunters.)

Pumpen

Pumpenbau AG
8202 Schaffhausen, Tel. 053 / 4 30 21
Tel. 056 / 41 04 55

K. Rüttschi AG, 5200 Brugg
Tel. 056 / 41 04 55

Schäppi Pumpenservice
8003 Zürich, Gertrudstr. 24
Tel. 01 / 241 48 23

Regale

HUPFER Metallwaren
Riedhofstrasse 75, 8049 Zürich
Tel. 01 / 56 06 00

Rohrdurchstossen

statt aufbrechen!
Werkleitungen, Steuerungen,
Abwasser
Alfredo Piatti AG, 8305 Dietlikon
Tel. 01 / 833 00 11

Schiebe- u. mobile Wände

Bator AG, 3360 Herzogenbuchsee
Tel. 063 / 60 11 33

Schiebe- und mobile Wände
in schallhemmender Ausführung
30—45 db F 90

Inbau AG, 9410 Heiden
Tel. 071 / 91 11 83

Rosconi AG, 5610 Wohlen
Tel. 057 / 6 49 00 / 6 77 15

Carl Sigerist AG
8201 Schaffhausen, Tel. 053 / 4 39 21

Storenstoffe

H. Engler & Co. AG
5430 Wetztingen, Dorfstrasse 37
Tel. 056 / 26 06 24, Telex 54970 ch

Temporäre Arbeit

MEDIA	INTERIM	MEDIA
Basel	Tel. 061 / 43 66 50	
Lausanne	Tel. 021 / 20 40 77	
Moutier	Tel. 032 / 93 90 08	
MEDIA	INTERIM	MEDIA

Tore

Bator AG, 3360 Herzogenbuchsee
Tel. 063 / 60 11 33
Falt-, Schiebefalt-, Schiebetore
Automaten-Steuerungen

Transporte u. Kranarbeiten

Alfredo Piatti AG, 8305 Dietlikon
Tel. 01 / 833 00 11

Treppen

Columbus-Treppen AG
9245 Oberbüren, Tel. 073 / 51 37 55
Spindeltreppen aus Holz
und Aluminium, Scheren-
und Holzschiebetreppen

Unterquerungsarbeiten mit Stahl- und Eternit-rohren bis 1000 mm ϕ

für Kanalisation und Werkleitungen

Trenchag AG, 8305 Dietlikon
Tel. 01 / 833 22 05

Vliese für Tiefbau

Isliker & Co. AG, 8050 Zürich
Ringstr. 72, Tel. 01 / 48 31 60

Wasserdichte Türen

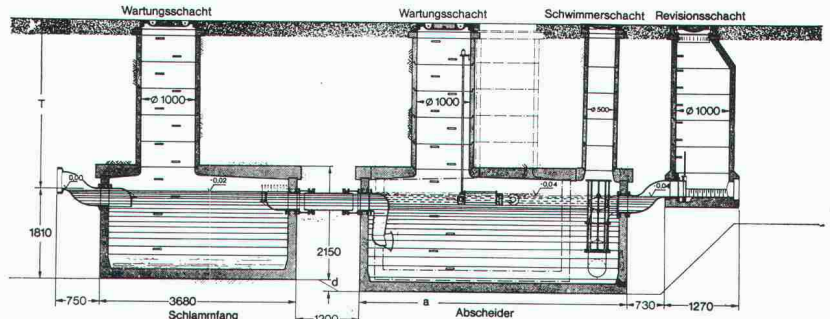
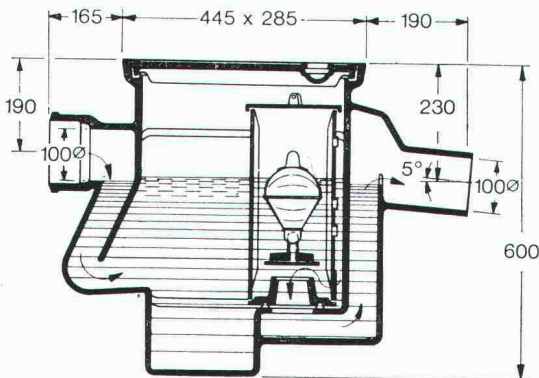
Tuchschmid AG, 8500 Frauenfeld
Tel. 054 / 7 24 71

PASSAVANT Fett-, Öl- und Benzinabscheider

Kleinabscheider 0,5—10 l/s aus Guss, Kunststoff und Stahlblech

Grossabscheider 25—100 l/s in Orts- oder Fertigstahlbetonbauweise

mit und ohne selbsttätigen Schwimmerabschluss, automatische Ölüberlaufrinne, Alarmanlagen usw.



Werner Maag AG
8032 Zürich
Zeltweg 44
Tel. 01/32 75 80
Telex 58675

Verlangen Sie unsere ausführlichen Unterlagen.



IKP-Zulassung 1096

Adresse:

SIA 30

Die Pensionskasse SIA STV BSA FSAI~ eine Alternative für Ihre Personalvorsorge!

- **Das Ziel**
die lückenlose Alters-, Hinterbliebenen- und Invalidenvorsorge für die Angehörigen der technischen Vereine (Mitgliedschaft kann auch bei Berufswechsel beibehalten werden)
- **Die Vorteile**
die Pensionskasse SIA STV BSA FSAI ist eine **Selbsthilfeorganisation** der technischen Verbände mit **Selbstverwaltung** (paritätische Zusammensetzung aus angeschlossenen Arbeitgebern und versicherten Mitarbeitern)
- **Die Sicherheit**
ist garantiert durch den versicherungstechnischen Aufbau und **laufende Beratung durch neutrale Experten**;
durch die **Rückversicherung** sowie dank der Geschäftsführung und Anlage der Vorsorgemittel durch **eine der grössten und angesehensten Treuhandgesellschaften** der Schweiz mit Spezialisten auf allen Gebieten

Bitte informieren Sie mich weiter:

Name: _____
Vorname: _____
Strasse: _____
PLZ/Ort: _____

Verlangen Sie weitere Informationen bei:
 Pensionskasse SIA STV BSA
 FSAI
 Waisenhausplatz 25
 Postfach 2613
 3001 Bern, Tel. 031/ 22 90 52

ZÜRCHER ZIEGELEIEN

schiedel isolierkamin®

Besser weil:

- **Dreischaliger Elementaufbau**
Mantel aus Isolierbeton – Isolation aus speziellen Mineralwollplatten – Innenrohr auf der ganzen Kaminhöhe aus säurebeständiger und wasserdichter gebrannter Schamotte.
- **Innenrohr auf der ganzen Höheschwimmend in der Isolationsschale gelagert ist,** deshalb keine Schall- und Wärmeübertragung.
- **Hitzebeständig bis 1200°C**
- **keine zusätzliche Ummauerung erforderlich** bei kleineren bis mittleren Anlagen
- **Am Kaminkopf absolut versottungssicher.**
- **Überall einsetzbar** – für alle Brennstoffarten, vom Einfamilienhaus bis zum Hochkamin.
- **Umweltfreundlich** – dank runden strömungsgünstigen Querschnitten von \varnothing 14 cm - 90 cm.
- **Kaminplanung durch Spezialisten der Zürcher Ziegeleien**
- **Kostensparend** – durch rasches Versetzen

Schiedel-Isolierkamin entspricht den Feuerpolizeivorschriften und ist auch über den Baumaterialhandel erhältlich.



die Vielseitigkeit

der Probleme unserer Kunden hat uns die Erfahrungen gebracht, die uns zu Spezialisten im Stahl- und Metallbau qualifiziert.

Stahlbau – Metallbau
Abwasserreinigung
Apparatebau
Elektromechnik

Alpha

Alpha AG
CH-2560 Nidau
032 51 54 54
Telex 34 692

Rohre für den Betonbau

Schalungsrohre für Hohlkörperdecken

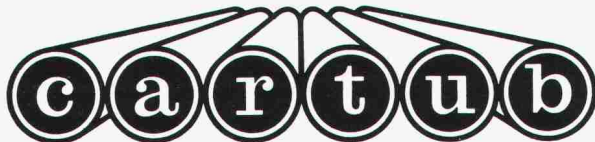
bei

Industriebauten

Unterflurgaragen

Schulbauten

Brücken



Verlorene Säulenschalungen

Imprägnieranstalt AG Zofingen

Rohr- und Fassfabrik
Telefon (062) 51 35 44

4800 Zofingen
Obere Brühlstrasse

ZÜRCHER ZIEGELEIEN

präsentieren:

SIPOREX	CEMFOR
LAMIT	«PICCOLIN»
schiedel isolierkamin®	Braas-Redland Betonziegel
ZZ Cheminée-Zug	BIBERALT
calmo	Isodach
RÖBEN-KLINKER	Zell-Ton
Kalksandsteine	preLam - prenorm
Braas-Atelierfenster	Betonelemente

Bei uns finden Sie aber nicht nur alle Produkte für den Rohbau, sondern auch das «Wissen-wie» für deren Anwendung.

Dank langjährigen Forschungs- und Entwicklungsarbeiten können wir Sie heute fachmännisch und kompetent beraten – und sind auch morgen noch für Sie da. Darauf sind wir stolz.

Zürcher Ziegeleien

Giesshübelstr. 40, 8021 Zürich, Tel. 01-35 93 30

J. Schmidheiny & Co. AG

St.-Leonhardstr. 32, 9001 St. Gallen, Tel. 071-22 32 62

Baustoffe AG Chur

Pulvermühlestr. 81, 7001 Chur, Tel. 081-24 46 46