

# Wärmeenergie sparen mit einem Warmwasserzähler

Autor(en): **Bösch, Karl**

Objektyp: **Article**

Zeitschrift: **Schweizer Ingenieur und Architekt**

Band (Jahr): **97 (1979)**

Heft 8

PDF erstellt am: **19.09.2024**

Persistenter Link: <https://doi.org/10.5169/seals-85417>

## **Nutzungsbedingungen**

Die ETH-Bibliothek ist Anbieterin der digitalisierten Zeitschriften. Sie besitzt keine Urheberrechte an den Inhalten der Zeitschriften. Die Rechte liegen in der Regel bei den Herausgebern.

Die auf der Plattform e-periodica veröffentlichten Dokumente stehen für nicht-kommerzielle Zwecke in Lehre und Forschung sowie für die private Nutzung frei zur Verfügung. Einzelne Dateien oder Ausdrucke aus diesem Angebot können zusammen mit diesen Nutzungsbedingungen und den korrekten Herkunftsbezeichnungen weitergegeben werden.

Das Veröffentlichen von Bildern in Print- und Online-Publikationen ist nur mit vorheriger Genehmigung der Rechteinhaber erlaubt. Die systematische Speicherung von Teilen des elektronischen Angebots auf anderen Servern bedarf ebenfalls des schriftlichen Einverständnisses der Rechteinhaber.

## **Haftungsausschluss**

Alle Angaben erfolgen ohne Gewähr für Vollständigkeit oder Richtigkeit. Es wird keine Haftung übernommen für Schäden durch die Verwendung von Informationen aus diesem Online-Angebot oder durch das Fehlen von Informationen. Dies gilt auch für Inhalte Dritter, die über dieses Angebot zugänglich sind.

# Wärmeenergie sparen mit einem Warmwasserzähler

Von Karl Bösch, Unterengstringen

Die Ende 1973 ausgelöste Energiekrise hat zu weltweiten Sparappellen von Behörden, Umweltschützern und in dieser Sache engagierter Fachleute und Institutionen geführt. Zuerst waren es vorwiegend verbale Verlautbarungen, mit denen man sich in der Politik und im «Geschäfte machen» Erfolge versprach. Bis es aber zu einer Umstellung des allgemeinen Energiesparbewusstseins, der gesetzgeberischen Massnahmen, der Entwicklung der entsprechenden Techniken, d. h. zu wirklich konkreten und zählbaren Ergebnissen kommt, dauert es immer etwas länger. Seit unter dem Patronat von Bundesrat Willy Ritschard und seinem Energiewirtschaftsdepartement auf den verschiedensten Ebenen gesamtschweizerische Energiesparkampagnen gestartet wurden, erwartet man von den Behörden, von der Industrie, von Wissenschaft und Technik, vom Gewerbe und nicht zuletzt von allen Energiekonsumenten reale Resultate über Einsparungen. Ganze Kataloge von Möglichkeiten und bereits in die Tat umgesetzter Massnahmen wurden und werden präsentiert. Viele Einzelmassnahmen erweisen sich zwar im Zusammenhang mit dem gesamten Energiebedarf als recht bescheiden, doch helfen sie mit den vielen andern Massnahmen zusammen doch zu einer entscheidenden Verminderung des Energieverbrauchs.

Die Warmwasser-Verbrauchsmessung kann als eine solche Detailmassnahme betrachtet werden. Dank den ausserordentlich günstigen Heizölpreisen vor dem Jahre 1973, dem Anstieg des Realeinkommens und den dadurch erhöhten Komfortansprüchen hatte sich auch im Sektor der Warmwasserversorgung ein stets steigender Konsum bemerkbar gemacht. Die Warmwasserkosten waren aber derart günstig, dass sich eine individuelle Erfassung des Verbrauchs mit Warmwasserzählern selten lohnte. Es setzte sich bei zentralen Warmwasserversorgungen immer mehr die Pauschalabrechnung durch.

Die Notwendigkeit des Energiesparens sowie die Verteuerung des Heizöls um das 3- bis 4fache und des Wassers um das 5- bis 8fache haben aber eine wesentlich andere Voraussetzung für die individuelle Erfassung des Warmwasserverbrauchs mit Zählern geschaffen.

## Beurteilungskriterien

Eine Aussage über die Rentabilität von Warmwasserzählern erfordert Fachkenntnisse und grosse Erfahrung. Sie ist insofern nicht einfach, weil eine ganze Reihe von Faktoren mit zum Teil grossen Streubereichen zusammenwirken. Ohne auf diese im Detail einzugehen, sind zu nennen:

### Der Baukostenindex

Er ist von der Basis 100% im Jahre 1966 bis zum Jahr 1974 auf 172% gestiegen,

zu Beginn des Jahres 1977 auf 158% gesunken und weist erst seit Ende 1977 wieder eine steigende Tendenz auf.

### Erhöhte Wasserpreise

Wasserbezug 40– 80 Rp./m<sup>3</sup>  
 Abwassergebühren 40– 80 Rp./m<sup>3</sup>  
 Total ca. 80–160 Rp./m<sup>3</sup>  
 gegenüber 10 bis 30 Rappen in früheren Jahren.

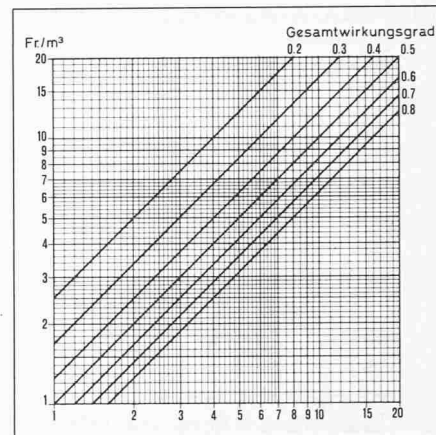
### Erhöhte Energiemittelpreise

Preis	je Thermie (1000 kcal)	je KWh
Vor 1974 für Heizöl	1,0–1,5 Rp.	0,85–1,3 Rp.
Heute für Heizöl	3,5–4,0 Rp.	3,0 –3,5 Rp.
Heute für El. Strom	6,5–9 Rp.	5,5 –8,0 Rp.
Heute für Erdgas	6 –10 Rp.	5,0 –8,5 Rp.

Im Verhältnis zu den früheren Heizölpreisen sind die Energiemittelpreise heute auf das 3- bis 5fache geklettert.

### Wirkungsgrade von Warmwasserversorgungsanlagen

Wegen falscher Grössenbestimmung von Wasserwärmern, unzweckmässiger Betriebsweise, zu hoher Temperatur, ungenügender Isolierung und anderer Faktoren mehr gab man sich früher viel zu wenig Rechenschaft über den Gesamtwirkungsgrad einer Warmwasserversorgung.



Wärmeenergiekosten für 1 m<sup>3</sup> Warmwasser (60°C) in Beziehung von Energiemittelpreisen (Rp/Mcal) und Gesamtwirkungsgrad der Warmwasserversorgungsanlage

Je nach Grösse und Ausführungsart und dem Verhältnis zwischen Warmwasserverbrauch und Gesamtenergieaufwand schwanken die Wirkungsgrade von Erwärmer- und Verteilanlage zusammen von  
 0,60 bis 0,75 sehr günstig  
 0,50 bis 0,60 mittelmässig  
 0,20 bis 0,40 ungenügend

### Warmwasserbedarf

Die Erfahrungswerte für Wohnbauten aus vielen Messungen liegen in der folgenden Grössenordnung:

Warmwasserbedarf in Liter zu 60°C, je Person und Tag		
Bereiche		
Minimum	Mittlerer	Oberer
30	45	60

## Spareffekt durch Verbrauchsmessung

Dazu gehört in erster Linie der Sparwille des Konsumenten. Das Messen mit dem Warmwasserzähler und das individuelle Abrechnen bietet den psychologischen Anreiz dazu. Die Erfahrungen haben ergeben, dass durch die Messung der Warmwasserverbrauch um etwa 10 bis 30% abnimmt. Als mögliche Einsparungen kann man folgende Annahmen treffen:

## Warmwasserverbrauch in Liter zu 60°C

ohne Wasserzähler je Pers./Tag ca.			
min.	mittel	max.	
30	45	60	
mit Wasserzähler je Pers./Tag ca.			
min.	mittel	max.	
27	35	40	
Einsparung je Pers./Tag ca.			
min.	mittel	max.	
3	10	20	
Einsparung je Pers./Jahr m <sup>3</sup> ca.			
min.	mittel	max.	
1	3,5	7	

## Gebrauchsdauer und Betriebssicherheit

Mit Zählern der alten Bauart hatte man relativ hohe Unterhaltskosten und Risiken für grössere Messungenauigkeiten. Man rechnete mit einer Abschreibungszeit von höchstens 10 Jahren. Die heute auf dem Markt angebotenen Zähler, bei denen nur noch der Messflügel mit dem Wasser in Berührung kommt, gewährleisten eine wesentlich erhöhte Betriebssicherheit und begründen dadurch eine verbesserte Situation.

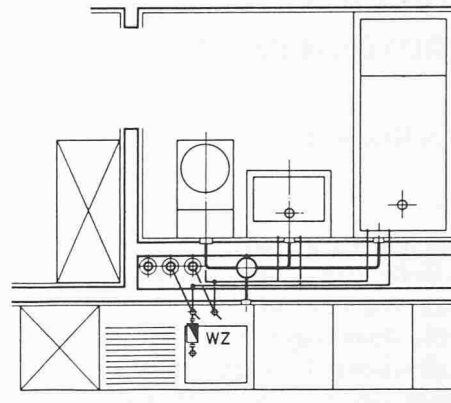
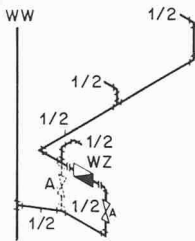
## Einbau

Moderne Zähler eignen sich für den horizontalen wie für den vertikalen Einbau, wobei der erste wegen dem günstigeren unteren Messbereich zu bevorzugen ist. Der Einbau ist so zu bewerkstelligen, dass der Zähler zum Ablesen frei zugänglich ist und bei allfälligen Reparaturen oder Ersatz leicht aus- und eingebaut werden kann.

## Beispiele von fünf verschiedenen Einbausituationen (vgl. Abbildungen)

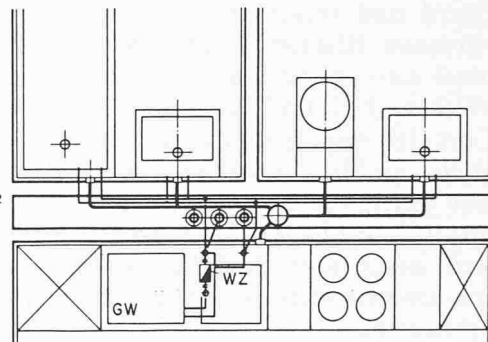
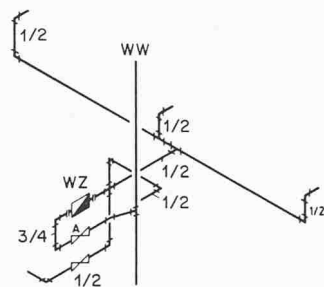
Mit ihrer Darstellung wird folgendes bezweckt:

- Vermittlung von Anregungen für den zweckmässigen Einbau,
- genaue Ermittlung der Kosten für den Einbau von Warmwasserzählern,
- zu zeigen, dass das Anliegen der Platzierung von Wohnungsabsperrenten identisch ist mit dem der Wasserzähler.



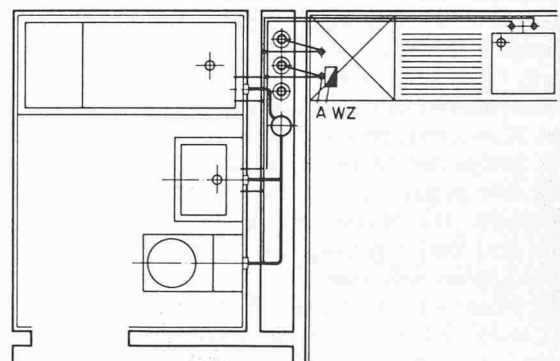
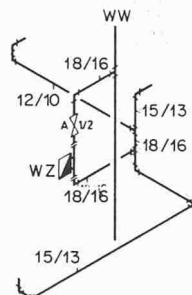
Einbaubeispiel 1

Warmwasserzähler im Hohlraum unter dem Spülbecken für Wohnung mit Küche und 3-Apparate-Badezimmer. A: Wohnungsabsperrenten. WZ: Wasserzähler



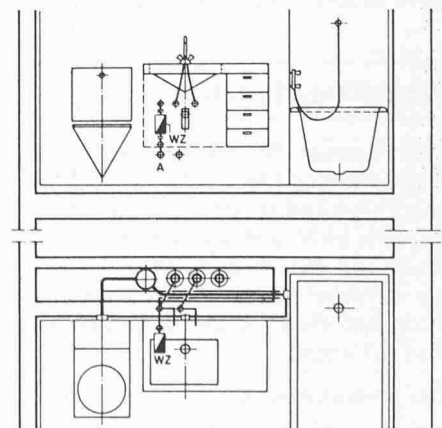
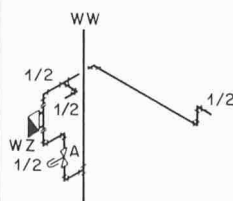
Einbaubeispiel 2

Warmwasserzähler im Hohlraum unter Spülbecken für Wohnung mit Küche, Badezimmer und separatem WC. A: Wohnungsabsperrenten. WZ: Wasserzähler



Einbaubeispiel 3

Warmwasserzähler im Schrank neben der Spültischkombination für Wohnung mit Küche und 3-Apparate-Badezimmer. A: Wohnungsabsperrenten. WZ: Wasserzähler



Einbaubeispiel 4

Warmwasserzähler unter Waschtisch, evtl. in Freiraum des Waschtischmöbels für separates Badezimmer. A: Wohnungsabsperrenten unter Putz. WZ: Wasserzähler, senkrecht-offen im Waschtischunterbau

Mit oder ohne Warmwasserzähler gelten also die analogen Überlegungen für die wirtschaftlich und montagetech- nisch optimale Führung der Verteil- und Anschlussleitungen und der Plazierung des Wohnungs-Absperrventiles. Rationelle Fertigungs- und Montage- methoden werden durch den Einbau von Warmwasserzählern keineswegs behindert.

**Kosten**

Wir gehen aus von einem rationellen Einbau unter den erwähnten Vorausset- zungen und einer Kalkulationsbasis ge- mäss SSIV-Leitfaden mit dem Zeitfak- tor 0,8. Danach ergeben sich Einbauko- sten für Lieferung und Montage des Warmwasserzählers von ca. Fr. 110.—.

**Mehraufwand an Leitungslänge und Fit- tings**

- Beisp. 1 ca. Fr. 45.—
- Beisp. 2 ca. Fr. 50.—
- Beisp. 3 ca. Fr. 31.—
- Beisp. 4 ca. Fr. 40.—
- Beisp. 5 ca. Fr. 92.—

Die Gesamtkosten bewegen sich also in einer Grössenordnung von Fr. 140.— bis 200.—.

**Amortisationskosten**

Wesentlich ist die Annahme der *Amor- tisationszeit*, also der Zeitspanne bis ein Produkt nicht mehr funktionstauglich ist und durch ein neues ersetzt werden muss. Früher hat man für Wasserzähler ein Amortisationszeit von 10 Jahren an- genommen. Heute kann aber dank der viel einfacheren Konstruktion und Wartung mit einer Amortisationszeit von

mindestens 20 Jahren  
durchschnittlich 25 Jahren

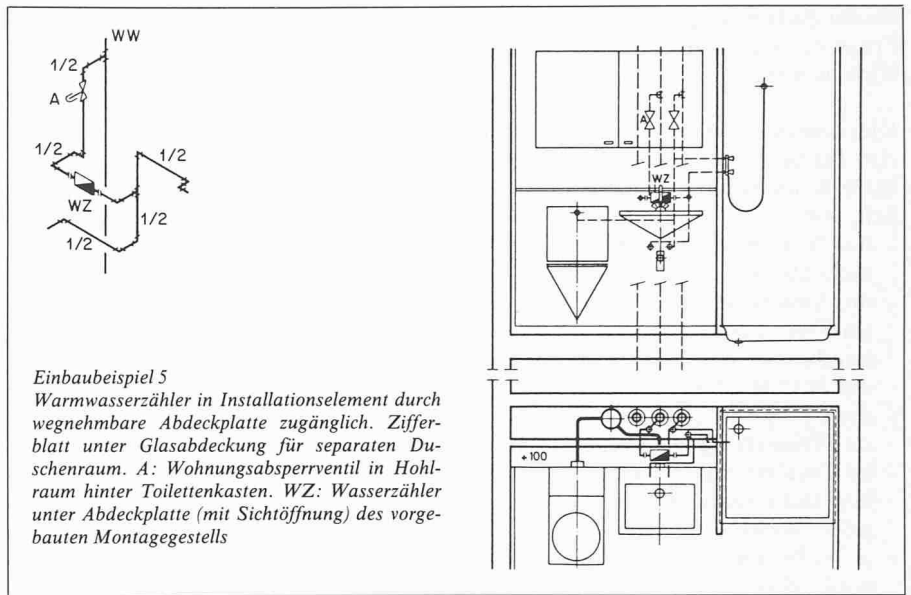
gerechnet werden, wie dies auch bei normalen Sanitärarmaturen der Fall ist. Es ergeben sich demnach *Amortisa- tionsfaktoren* von

8,02 bei 5% Zins und 20 Jahren Amorti- sation, von  
7,1 bei 5% Zins und 25 Jahren Amorti- sation.

**Berechnungsbeispiel**

Bei so vielen variablen Faktoren ist es immer schwierig, Berechnungsbeispiele anzugeben, ohne dass diese gelegentlich zu Missverständnissen und falschen Schlussfolgerungen führen. Unter In- kaufnahme dieses Risikos soll aber doch an einem Beispiel auf der Basis durchschnittlicher Annahmen, d. h. häufig vorkommender Situationen, der Berechnungsvorgang dargelegt werden. Dabei ist in einer separaten Kolonne der Streubereich angegeben als Hin- weis, wo im konkreten Fall entspre- chende Korrekturen vorzunehmen sind.

Die angegebene Einsparung setzt nat- ürllich den Sparwillen der Konsumenten



Einbaubeispiel 5  
Warmwasserzähler in Installationselement durch wegnehmbare Abdeckplatte zugänglich. Ziffer- blatt unter Glasabdeckung für separaten Du- schenraum. A: Wohnungsabsperrentil in Hohl- raum hinter Toilettenkasten. WZ: Wasserzähler unter Abdeckplatte (mit Sichtöffnung) des vorge- bauten Montagegestells

ten voraus. Die *Verschwender* oder min- destens *Grossverbraucher* sind – wie die Erfahrungen zeigen – eine *Minderheit*. Das Gros der Konsumenten macht vom Warmwasserangebot einen ganz nor- malen Gebrauch. Es gibt aber auch die Minimalisten, die man aus hygieni-

schen Gründen eher zu einem Mehrver- brauch an Warmwasser animieren soll- te. Bei der Auswertung und Anwen- dung von Tabelle 1 sind also diese Fak- toren sachgerecht mitzubersichtsichti- gen.

Tabelle 1. Berechnungsbeispiel für die Amortisationszeit bzw. Rentabilität eines Wasserzählers

Annahmen	Einheit	Mittelwert	Streubereich
1) Wassergebühr Wasser und Abwasser	Fr./m <sup>3</sup>	0,80	0,6 bis 1,60
2) Energiemittelkosten (Öl)	Rp/KWh	3,5	3 bis 4 (8,5El. Gas)
3) Gesamtwirkungsgrad der zentralen Warmwasserversorgung		0,50	0,30 bis 0,75
4) Warmwasserpreis: Energiemittelkosten Wassergebühren	Fr./m <sup>3</sup>	3.50	2,30 bis 9,00
	Fr./m <sup>3</sup>	0.80	-.80 bis 1.60
Total	Fr./m <sup>3</sup>	4.30	3.10 bis 10.60
5) Warmwasserbedarf ohne Zähler	l/P/d	45,0	30 bis 60
	m <sup>3</sup> /P/a	15,5	10 bis 20
	m <sup>3</sup> /P/a	12,0	9 bis 13
Einsparung je Person Anzahl Personen/Haushalt	m <sup>3</sup> /a	3,5	1 bis 7
		3,0	1 bis 6
6) Einsparung an Warmwasser je Haushalt	m <sup>3</sup> /a	10,5	2 bis 20
	Einsparung an Energiemittel + Wasserkosten m <sup>3</sup> zu Fr. 4.30	Fr./a	45.15
Unterhaltskosten	Fr./a 6.30		
Brutto-Einsparung	Fr./a	38.85	15 bis 80.-
7) Zählereinkaufskosten	Fr.	160.-	140.- bis 200.-
Amortisationskosten bei 5% Zins/20 Jahre	Fr.	12.80	11.20 bis 16.-
Netto-Einsparung je		26.05	3.80 bis 64.-
Zeit der Abschreibung mit ganzer Brutto-Einsparung	Jahre	ca. 5	4 bis 20

Zu der Aufstellung in Tabelle 1 und der Frage der Rentabilität kann man ganz allgemein sagen:

Die *Amortisation* der Investierungskosten für den Einbau von Warmwasserzählern innert 5 bis 10 Jahren ist möglich, wenn:

- der Warmwasserpreis je Kubikmeter mehr als Fr. 5.— beträgt,
- die Einsparung an Warmwasser gegenüber dem früheren Verbrauch mindestens 20% bzw. je Zähler mindestens 5 m<sup>3</sup>/Jahr beträgt,
- der Einbau des Zählers auf rationellste Weise erfolgt, so dass relativ kleine zusätzliche Installationskosten und keine vermehrten Ausstossverluste entstehen,
- je Wohnung nur ein Zähler benötigt wird, d.h. wenn Küche und Bad beieinander liegen.

*Wirtschaftlich nicht gegeben* ist der Einbau von Warmwasserzählern, wenn:

- der Warmwasserpreis unter Franken 4.—/m<sup>3</sup> liegt,
- auch ohne Zähler schon ohnehin relativ wenig Warmwasser verbraucht wurde,
- relativ aufwendige Leitungsführungen notwendig sind und infolgedessen auch grössere Ausstossverluste entstehen,
- in einer Wohnung Küche und Bad auseinanderliegen und dann zwei Zähler je Haushalt notwendig sind.

### Schlussbemerkung

Diese detaillierte Standortbestimmung dürfte klar gemacht haben, dass die *Preisentwicklung* und die *Energiesparpolitik* eine *wesentliche Verschiebung in der Beurteilung des Einbaus von Warmwasserzählern* ergeben haben und dieser, nicht zuletzt auch dank des neuen Zählerkonzepts, wieder ins Gespräch gezogen werden kann. Um sich in dieser Beziehung nicht einfach auf gefühlsbetonte Meinungen und Behauptungen verlassen zu müssen, wurde versucht, realistische Grenzwerte und Streubereiche und deren Zusammenspiel darzustellen. Es wurden wesentliche Richtwerte und Voraussetzungen dargelegt, unter denen der Ausweis der Wirtschaftlichkeit gegeben sein kann. Neben den für die einzelnen Hausbesitzer und Konsumenten zunächst zählenden Kostenkonsequenzen kann auch auf ein allgemein wachsendes Interesse für Energiesparmassnahmen hingewiesen werden. Damit dürfte eine Berechnungs- und Diskussionsgrundlage gegeben sein, um sich mit dem Einbau von Warmwasserzählern auseinanderzusetzen und ihm dort eine Chance zu geben, wo seine Nützlichkeit ausgewiesen ist.

Adresse des Verfassers: K. Bösch, Ing. SIA, San.-Ing.-Büro, K. Bösch AG, Zürcherstr. 42, 8103 Unteregstringen

## Umschau

### Erste Strukturaufklärung eines lichtsammelnden Eiweisses an der ETH Zürich

*Blaualggen nutzen Sonnenenergie nahezu verlustfrei*

Am Institut für Molekularbiologie und Biophysik der ETH haben Herbert Zuber, Gerhard Frank, Walter Sidler und Herbert Widmer erstmals die chemische Struktur eines lichtsammelnden Eiweisses bestimmt. Es ist ein Bestandteil der energetisch hochwirksamen Antennen in Blaualgen, die selbst bei den schlechten Lichtverhältnissen in tieferen Schichten von Gewässern noch genügend Lichtenergie für die lebenswichtige Photosynthese einfangen. Bei der Photosynthese wandeln Pflanzen Lichtenergie, Wasser und Kohlendioxid in chemische Energie (Zucker) und Sauerstoff um.

Aus den Erkenntnissen an den Blaualgen-Antennen lassen sich möglicherweise eines Tages wesentlich bessere technische Systeme zur Sonnenenergienutzung entwickeln, insbesondere wirksamere Sonnenzellen zur Stromerzeugung aus Licht. Der Weg dorthin erfordert jedoch noch viele Jahre intensiver Forschung.

Das untersuchte Eiweiss stammt aus der Blaualge *Mastigocladus laminosus*, heisst C-Phycocyanin und besteht aus zwei Eiweissketten mit 162 beziehungsweise 172 Aminosäuren als Bausteinen. Drei blaue Farbstoffmoleküle für den Lichteinfang, die dem grünen Blattfarbstoff Chlorophyll ähneln, sind an die beiden Eiweissketten gebunden.

Die energieübertragende Funktion in der Antenne muss eng mit dem räumlichen Bau der chemisch jetzt bekannten Eiweissketten zusammenhängen. Jack Dunitz und Max Dobler am Laboratorium für organische Chemie der ETHZ ermitteln ihn gegenwärtig aus der Ablenkung von Röntgenstrahlen in kristallisiertem C-Phycocyanin.

Die verschiedenen lichtsammelnden Eiweisse, unter ihnen C-Phycocyanin, fangen mit ihren eingebauten Farbstoffmolekülen Licht unterschiedlicher Farbe ein und übertragen die damit gewonnene Schwingungsenergie auf die Farbstoffmoleküle der benachbarten Eiweisse. Schliesslich gelangt die Energie annähernd verlustfrei in ein Reaktionszentrum, wo die chemischen Vorgänge der Photosynthese einsetzen. Das Reaktionszentrum selbst spricht auf die Lichtqualität (Farbe, Energiegehalt) in tieferen Wasserschichten nicht an, wohl aber eine oder mehrere der lichtsammelnden Eiweissarten der erstaunlichen Blaualgen-Antennen.

### Labor-Schwimmbad in Gelsenkirchen

Den durchschnittlich fünf Gramm Schmutz und den zahllosen Bakterien, die jeder Bade-gast im Schwimmbecken hinterlässt, will das Hygiene-Institut des Ruhrgebietes in Gelsenkirchen jetzt zu Leibe rücken. Ein in Europa wohl einmaliges Labor-Schwimmbad soll es den Forschern ermöglichen, unter Laboratoriumsbedingungen die Hygiene des Badewassers zu testen und die besten Filter- und Reinigungsmethoden herauszufinden. Wie Instituts-Direktor Prof. Helmut Althaus bei der Eröffnung der Anlage ankündigte, müssen seine 350 Mitarbeiter dabei dienstlich «Versuchskaninchen» spielen: Um wirklichkeitsnahe Bedingungen herzustellen, sollen sich umschichtig bis zu vier Personen in dem nur zehn Quadratmeter grossen Becken tummeln. Zur Simulation eines naturgetreuen Badebetriebes ist die Laboranlage mit allen üblichen Einrichtungen ausgestattet. Sie verfügt über eine Klimaanlage, Umkleidekabinen und eine Fusspils-Dusche. Weder Haartrockner noch Unterwas-

serscheinwerfer fehlen. Der Clou des Miniatur-Bassins liegt jedoch in der Technik. Insgesamt sechs verschiedene Filter- und Aufbereitungsanlagen können wahlweise in den Wasserkreislauf geschaltet werden. Auf Labor-Tischen am Beckenrand sollen die Proben umgehend analysiert werden. Besonders Interesse zeigen die Wissenschaftler für die bakteriologische Verschmutzung des Wassers. Die Forschungsergebnisse könnten dazu beitragen, dass durch Chlor entzündete Augen und ausgelagte Haut künftig der Vergangenheit angehören. Zu hoher Chlorgehalt des Badewassers ist nach Ansicht des Hygiene-Professors Althaus häufig nur der übertriebene Ausdruck des schlechten Gewissens der Bademeister: Wenn sie die Filteranlagen unsachgemäss bedienen, muss der verbleibende Schmutz durch Zusatz von Chlor desinfiziert werden. Auch bei verbesserten Filtermethoden wird man auf Desinfektionsmittel nicht ganz verzichten können: Versuche mit geruchlosem Jod oder dem in Frankreich und den USA schon üblichen Brom sind ebenfalls vorgesehen.

### Neue Ergebnisse der Reaktorsicherheitsforschung

Ende 1978 fand im Kernforschungszentrum Karlsruhe das 6. Jahreskolloquium des Projekts *Nukleare Sicherheit* unter Beteiligung von ca. 300 in- und ausländischen Fachleuten statt. Die wesentlichen Ziele des Projekts, das etwa 20 Prozent der für kerntechnische Forschung aufgewendeten Mittel des Kernforschungszentrums beansprucht, sind die verbesserte Quantifizierung der vorhandenen Sicherheitsreserven kerntechnischer Anlagen sowie die laufende Verbesserung ihrer sicherheitstechnischen Auslegung zur Verhinderung von Störfällen und zur Eindämmung von Folgen hypothetischer Störfälle