

**Zeitschrift:** Schweizer Ingenieur und Architekt  
**Herausgeber:** Verlags-AG der akademischen technischen Vereine  
**Band:** 117 (1999)  
**Heft:** 40

## Werbung

### Nutzungsbedingungen

Die ETH-Bibliothek ist die Anbieterin der digitalisierten Zeitschriften auf E-Periodica. Sie besitzt keine Urheberrechte an den Zeitschriften und ist nicht verantwortlich für deren Inhalte. Die Rechte liegen in der Regel bei den Herausgebern beziehungsweise den externen Rechteinhabern. Das Veröffentlichen von Bildern in Print- und Online-Publikationen sowie auf Social Media-Kanälen oder Webseiten ist nur mit vorheriger Genehmigung der Rechteinhaber erlaubt. [Mehr erfahren](#)

### Conditions d'utilisation

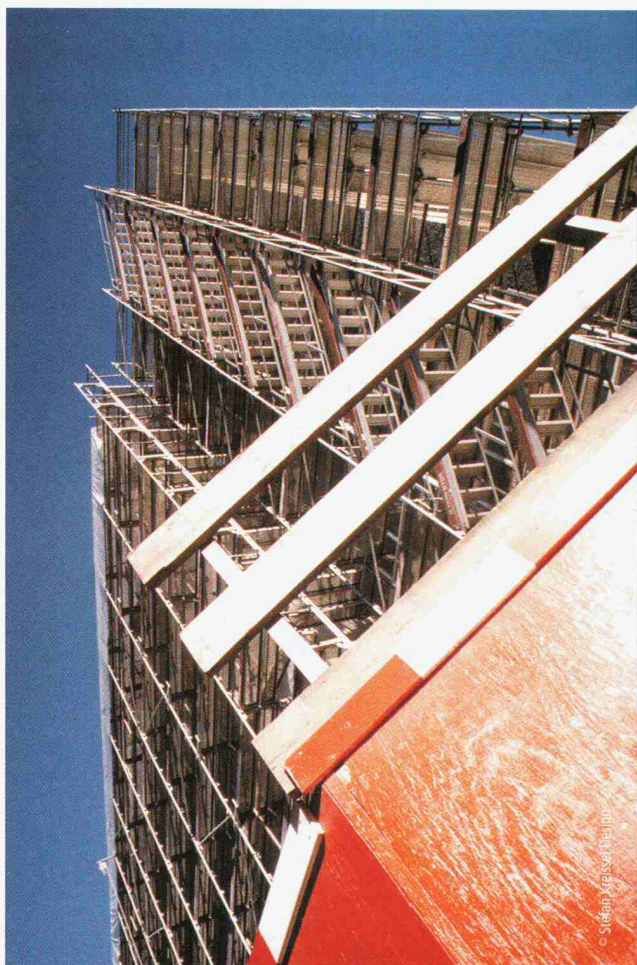
L'ETH Library est le fournisseur des revues numérisées. Elle ne détient aucun droit d'auteur sur les revues et n'est pas responsable de leur contenu. En règle générale, les droits sont détenus par les éditeurs ou les détenteurs de droits externes. La reproduction d'images dans des publications imprimées ou en ligne ainsi que sur des canaux de médias sociaux ou des sites web n'est autorisée qu'avec l'accord préalable des détenteurs des droits. [En savoir plus](#)

### Terms of use

The ETH Library is the provider of the digitised journals. It does not own any copyrights to the journals and is not responsible for their content. The rights usually lie with the publishers or the external rights holders. Publishing images in print and online publications, as well as on social media channels or websites, is only permitted with the prior consent of the rights holders. [Find out more](#)

**Download PDF:** 21.01.2026

**ETH-Bibliothek Zürich, E-Periodica, <https://www.e-periodica.ch>**



Ihre ArchiCAD Partner

**ARCHI MEDIA**

**Generaldistributor**

ArchiMedia Schweiz AG  
Räffelstr. 29  
8045 Zürich  
Tel. 01 456 16 16  
www.archi-media.ch

Das Ziel ist der Bau.

ArchiMedia Bern GmbH  
Schermenweg 154  
3072 Ostermundigen  
Tel. 031 931 84 48

ArchiMedia St.Gallen  
Zwinglistr. 6  
9000 St.Gallen  
Tel. 071 222 52 05

ArchiMedia Wil  
Hauptstr. 43  
9552 Bronschhofen  
Tel. 071 911 77 88

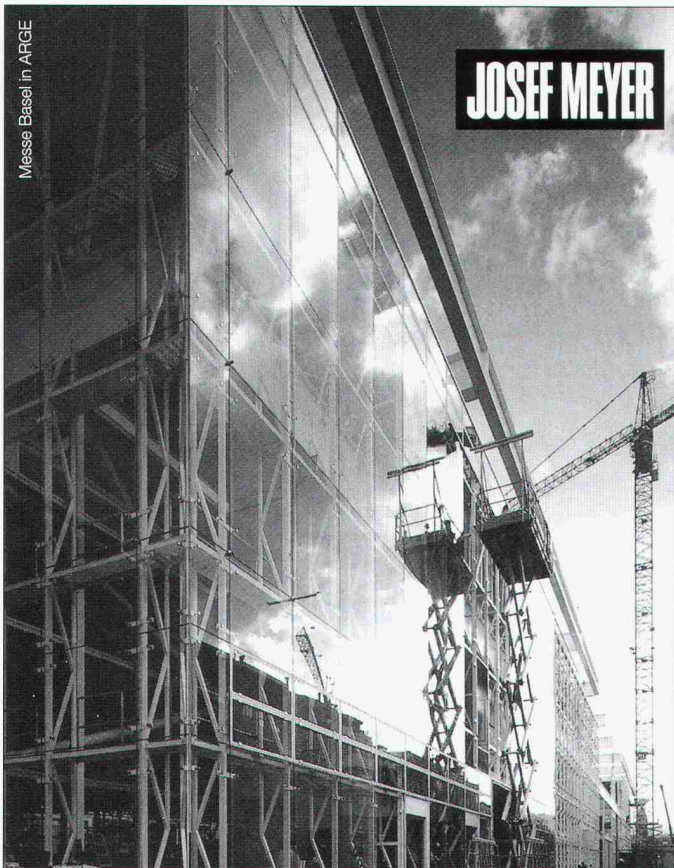
Data Quest AG  
Zurlindenstr. 29  
4133 Pratteln  
Tel. 061 826 44 44

Data Quest AG  
Schützenstr. 4  
6003 Luzern  
Tel. 041 248 50 70

Data Quest AG  
Moosmattstr. 30  
8953 Dietikon  
Tel. 01 745 77 77

GRAPHISOFT®

**ArchiCAD®**



Messe Basel in ARGE

**JOSEF MEYER**

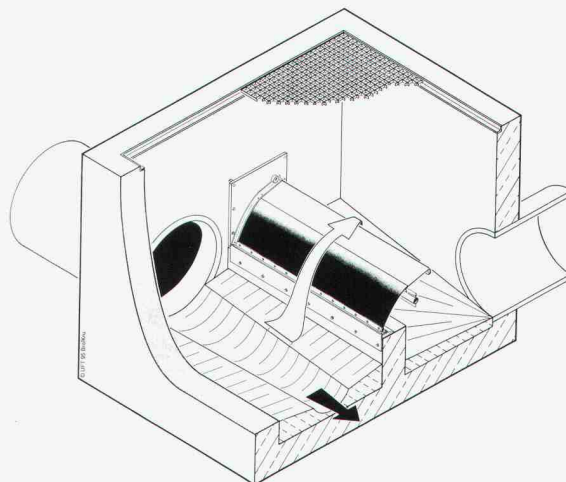
**Überzeugende Lösungen in Stahl und Metall**  
JOSEF MEYER STAHL & METALL AG · CH-6032 EMMEN www.josefmeyer.ch

UFT  
Umwelt- und Fluid-Technik  
Niederegger AG



**Biegeklappen**  
*FluidBend*

Elastisches Überlaufwehr zur Wasserspiegelregelung an Regenentlastungen. Edelstahlkonstruktion ohne bewegliche Lager, Gewichte und Wellen. Auch als Rückstausicherung verwendbar.



St. Georgenstr. 78  
CH-9000 St. Gallen

Telefon (0 71) 2 28 40 88  
Telefax (0 71) 2 28 40 86