

Zeitschrift: Schweizer Ingenieur und Architekt
Herausgeber: Verlags-AG der akademischen technischen Vereine
Band: 116 (1998)
Heft: 19

Werbung

Nutzungsbedingungen

Die ETH-Bibliothek ist die Anbieterin der digitalisierten Zeitschriften auf E-Periodica. Sie besitzt keine Urheberrechte an den Zeitschriften und ist nicht verantwortlich für deren Inhalte. Die Rechte liegen in der Regel bei den Herausgebern beziehungsweise den externen Rechteinhabern. Das Veröffentlichen von Bildern in Print- und Online-Publikationen sowie auf Social Media-Kanälen oder Webseiten ist nur mit vorheriger Genehmigung der Rechteinhaber erlaubt. [Mehr erfahren](#)

Conditions d'utilisation

L'ETH Library est le fournisseur des revues numérisées. Elle ne détient aucun droit d'auteur sur les revues et n'est pas responsable de leur contenu. En règle générale, les droits sont détenus par les éditeurs ou les détenteurs de droits externes. La reproduction d'images dans des publications imprimées ou en ligne ainsi que sur des canaux de médias sociaux ou des sites web n'est autorisée qu'avec l'accord préalable des détenteurs des droits. [En savoir plus](#)

Terms of use

The ETH Library is the provider of the digitised journals. It does not own any copyrights to the journals and is not responsible for their content. The rights usually lie with the publishers or the external rights holders. Publishing images in print and online publications, as well as on social media channels or websites, is only permitted with the prior consent of the rights holders. [Find out more](#)

Download PDF: 17.04.2026

ETH-Bibliothek Zürich, E-Periodica, <https://www.e-periodica.ch>

FERMACELL®: Vorsprung in der Gipsfaser-Technologie



BAUEN SIE AUF DAS ORIGINAL.



Ein starkes Stück, die FERMACELL® Gipsfaser-Technologie. Bereits seit Jahrzehnten hat sie sich im trockenen Innenausbau bestens bewährt. Und zwar immer dann, wenn extreme Stabilität, enorme Belastbarkeit und äußerste Langlebigkeit gefordert sind. Denn die original FERMACELL®

Gipsfaser-Platten sind durch und durch faserverstärkt und bieten hervorragenden Brandschutz, Schallschutz und Feuchteschutz in einem. Das macht sie zum soliden Baustoff für den universellen Einsatz. Wenn Sie sich für Trockenbau mit Gipsfaser-Technologie entscheiden, entscheiden Sie sich für das Original. Für FERMACELL®.

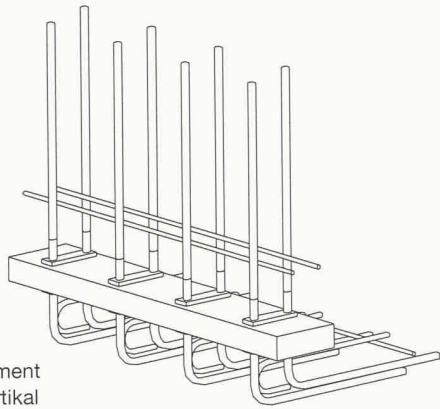


FELS-WERKE GmbH, Verkaufsbüro Schweiz, Postfach 1338, CH-3110 Münsingen,
Telefon (0 31) 7 21 53 51, Fax (0 31) 7 21 64 97, <http://www.fels.de>

Ein Unternehmen
der Preussag



Die Schweizer Kragplatte aus Baustahl mit V4A-Schutz und Feuerwiderstand F90:



Brüstungselement
Anschluss vertikal

EGCO box

Damit sind Sie nicht nur auf der rostlos sicheren Seite, sondern sichern auch alle Fluchtwege über Balkone ohne Mehrkosten und haben den Brand-Notfall im Griff! Unsere Engineering-Abteilung löst Ihre Balkon-Probleme schnell und zuverlässig. Wir produzieren ISO-9001-zertifiziert, liefern auch Spezialteile kurzfristig, nach Ihren Einbau-Etappen, direkt auf die Baustelle und fakturieren über den Stahl- und Baufachhandel!

EGCO

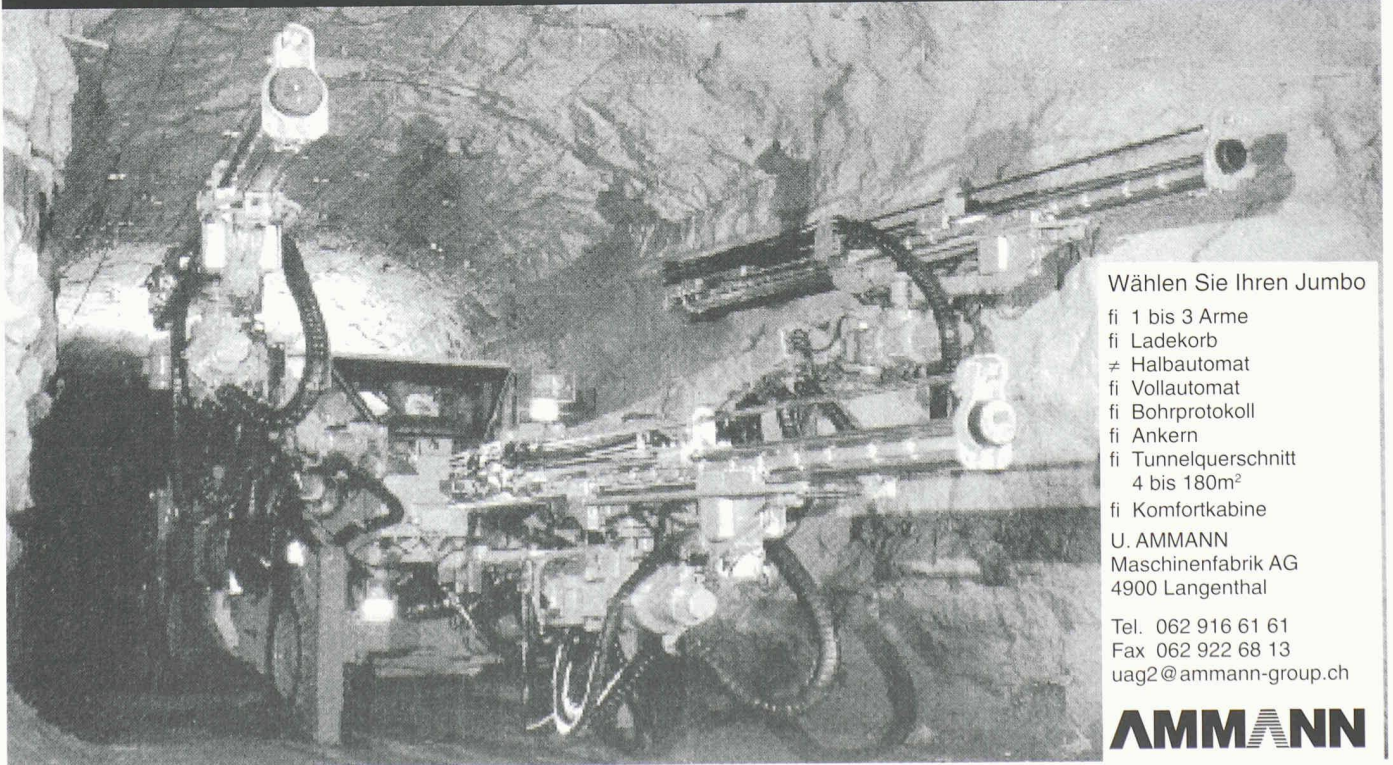
Die professionelle Lösung

Egco AG, Industriestrasse 38, 3178 Böisingen, Telefon 031 740 55 55, Telefax 031 740 55 56, E-Mail technik@egco.ch, E-Mail admin@egco.ch

TAMROCK

für Spitzenleistung im Untertagebau

Tamrock-Maschinen mit dem Kundendienst von AMMANN
24 Stunden am Tag!



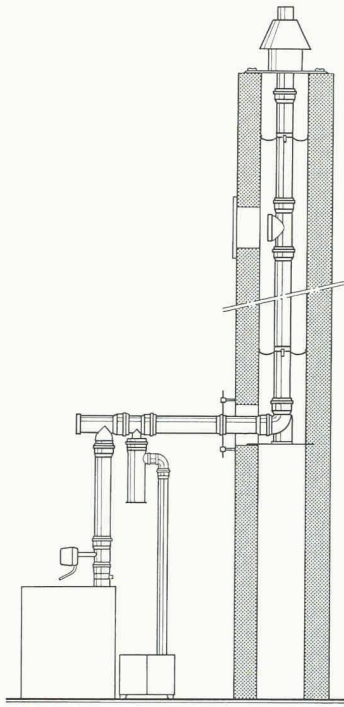
Wählen Sie Ihren Jumbo

- fi 1 bis 3 Arme
- fi Ladekorb
- ≠ Halbausomat
- fi Vollausomat
- fi Bohrprotokoll
- fi Ankern
- fi Tunnelquerschnitt
4 bis 180m²
- fi Komfortkabine

U. AMMANN
Maschinenfabrik AG
4900 Langenthal

Tel. 062 916 61 61
Fax 062 922 68 13
uag2@ammann-group.ch

AMMANN



Die HAKA.GERODUR Abgasanlage 120° C aus PPs und die HSH Abgasanlage 160° C aus PVDF:

Zwei ideale Abgassysteme der HAKA.GERODUR AG für die Brennwerttechnik.

Kostengünstig, schnell montiert, absolut dicht, VKF Brandschutz-Zertifikate Nr. 7119 und 9716, vollständig rezyklierbar und dank Kondensat-Ableitung mit Neutralisationsbox erfreulich umweltschonend. Das sind nur die wichtigsten Vorteile der HAKA.GERODUR Abgasanlage 120° C aus schwer entflammbarem Polypropylen und der HSH-Abgasanlage 160° C aus zähhartem Polyvinylidenfluorid.

Mehr darüber erfahren Sie in unserer Dokumentation, die wir Ihnen – genau wie eine individuelle Anlagenberechnung – gerne zusenden.



HAKA.GERODUR

Rohre und Profile aus Kunststoff

HAKA.GERODUR AG, CH-8717 Benken
Telefon 055 293 25 25, Telefax 055 293 25 26

CAT'BAU 98

Forum der Anwender

Fachmesse für
computerintegriertes
Planen und Bauen

**BauManagement
& Logistik '98**

MESSE STUTTGART •
16. – 19. Juni 1998

CAT Bau '98 mit BauManagement & Logistik: Für die Zukunft des Bauwesens.

Die neukonzipierte CAT Bau '98 befaßt sich jetzt mit der Optimierung des gesamten Baumanagements, einschließlich aller logistischer Fragen. Sie erleben konkret, welchen Nutzen Ihnen integrierte Computer-Technologien auf sämtlichen Planungs- und Ausführungsstufen im täglichen Wettbewerb bieten.

Neue Perspektiven für alle Baubeteiligten.

Die CAT Bau '98 zeigt Ihnen, was in der Branche Zukunft hat. Für Architekten, Objektplaner, Fachingenieure, Bauausführende und Kommunen ist dies die übergreifende und anwendungsorientierte Informationsplattform.

Konkret und praxisorientiert:

Das Informationsangebot.

Foren und Workshops für Architekten, Ingenieure und Bauausführende ■ Szenario Planen & Bauen ■ Planen & Bauen via Internet ■ Neue Technik: Maurerroboter ■ Marktstraße Bau.

Zeitgleich:

CAT Engineering '98.

Messe-Hotline:

Telefon: +49 / 7 11 / 25 89-0

Fax: +49 / 7 11 / 25 89-379

Fax-Abwurf: +49 / 7 11 / 95 76 80-40 19

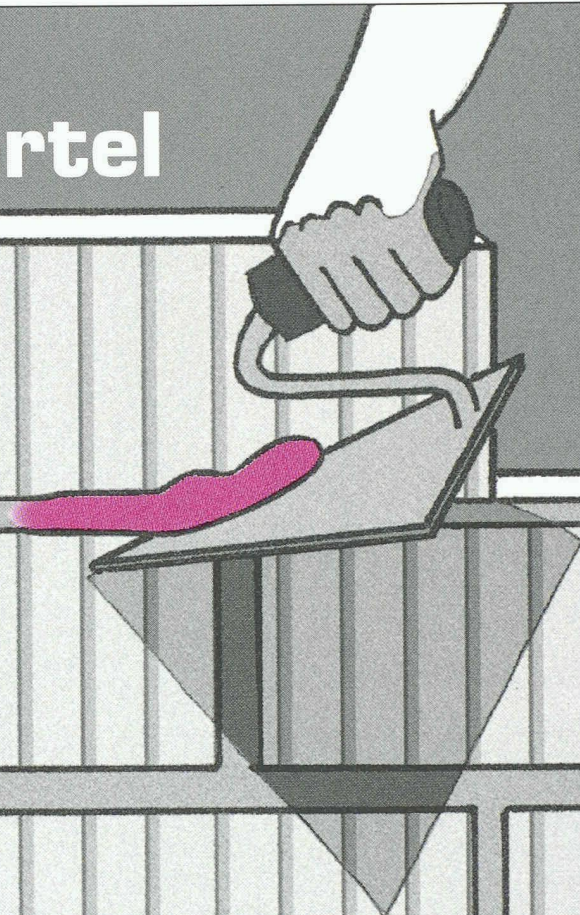
**Fordern Sie das
ausführliche
Programm an!**

CAT-online: www.messe-stuttgart.de


Messe Stuttgart
INTERNATIONAL

PRESYN Mörtel

Ein Begriff für
Qualität und
Wirtschaftlichkeit

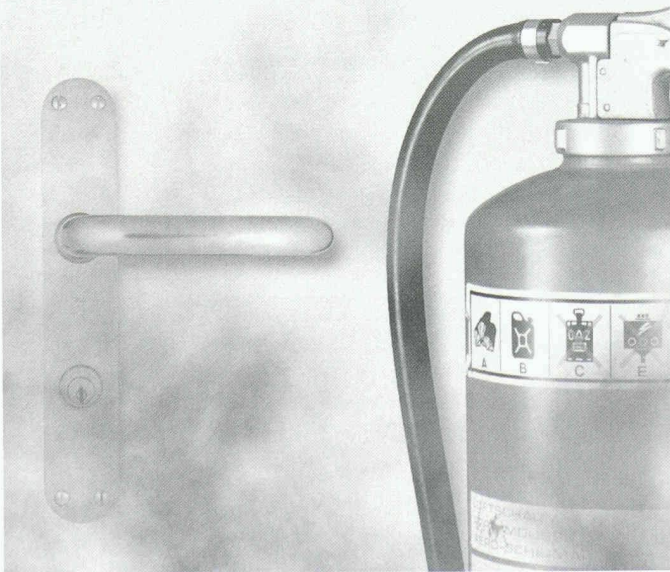


PRESYN AG

Münchringenstrasse 12, 3324 Hindelbank, Telefon 034 - 411 06 22, Fax 034 - 411 06 23

1925.1

Brandschutztüren

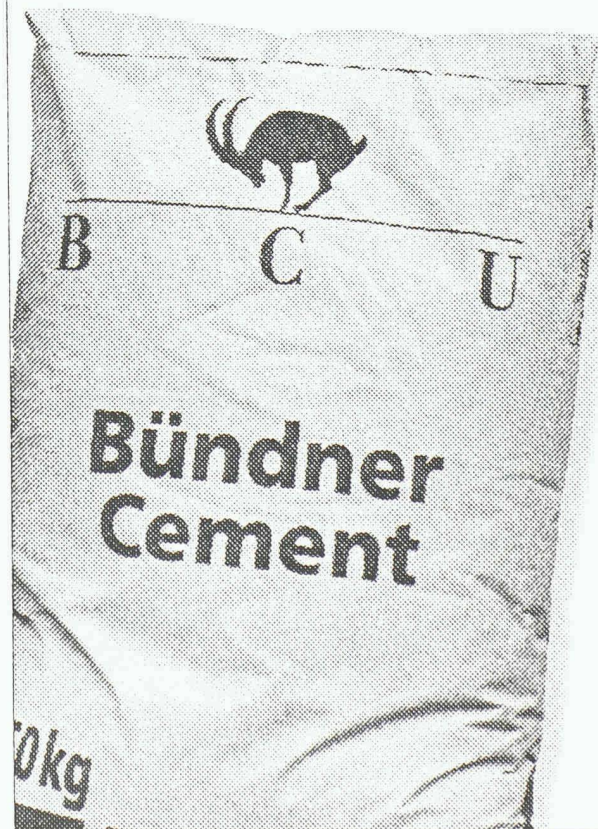


Weitere Qualitätstüren von Schedle-Kellpax:
Alupan® Haus- und Bereichsabschlusstüren
Kellcopan® Innentüren
Kellpax® Allwetter- und Nassraumtüren
 Schallschutztüren

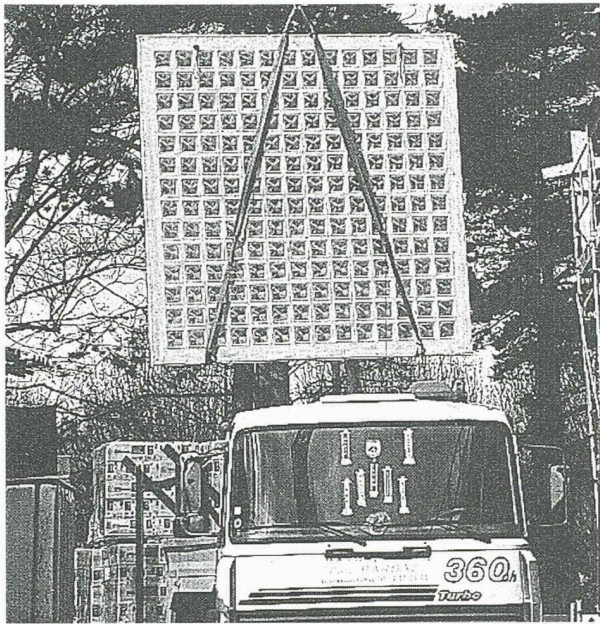
Erhältlich im Holzfachhandel.
 Tel. 056 648 99 77, Fax 056 648 97 01

S C H E D L E
 K E L L P A X

Viel Bock aufs Bauen.



Bündner Cement AG, 7204 Untervaz, 081/307 32 11



GLASBAUSTEINE VORGEFERTIGTER WAND UND DECKEN

CONTI

42, route de Satigny - 1217 Meyrin-Genève
Tél. 022/341 4081 - Fax 022/341 4082

Die Zwei für alle Fälle!



SUPRA / NOVA

Systemgerechte Abgastechnik mit zwei grundlegenden Systemen.

Pur Edelstahl. Und praktisch einzigartig in der Vielfalt der Systemlösungen. Vom Kamin bis zum Luft-Abgas-System. **Supra** das einwandige Einsatzrohr (60-600 mm) als Stecksystem mit Klemmband-Montage. **Nova** das doppelwandige Elementsystem (130-600 mm) mit radialer Spezial-Drehkupplung.

Nur zwei für alle Fälle. Aber auf jeden Fall Selkirk!

SELKIRK SCHORNSTEINTECHNIK GMBH
Niederlassung Schweiz
Limmatwiesenstrasse 2
8955 Oetwil a.d.L.
Tel. 01/748 17 17, Fax 01/748 37 82

SELKIRK
TECHNIK IN EDELSTAHL

«ELS» - DAS EINROHR- LÜFTUNGS-SYSTEM

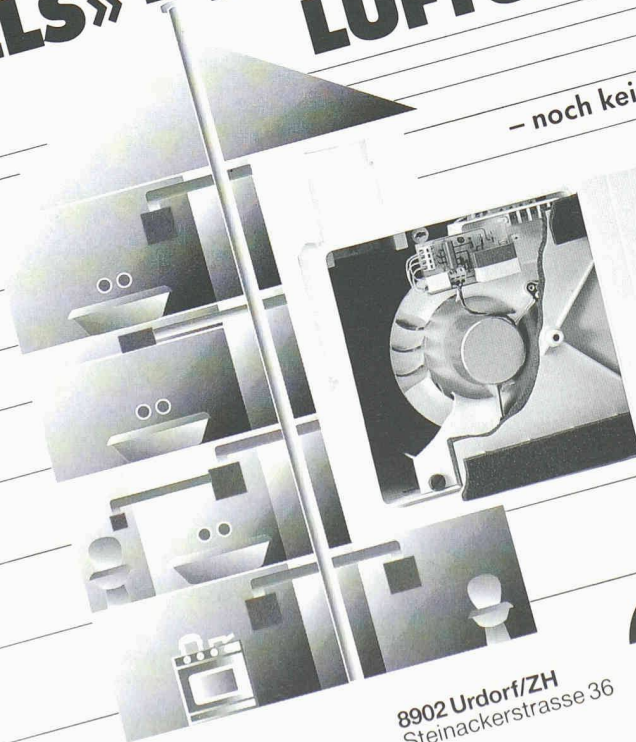
- noch keines war so leise!

• so schön ist HELIOS-Lüftung
- optische Filteranzeige
- einfacher Wechsel

• individuelle Steuerung
für Nachlauf, Intervall,
Hygrostat etc.

• druckstark - und doch
sparsam

• fast lautlos



8902 Urdorf/ZH
Steinackerstrasse 36

Xpelair Helios extrair
Helios Ventilatoren AG
Lufttechnik

Telefon 01/735 36 36
Telefax 01/735 36 37



EIN TRAUMPAAR.

Bühne frei für ein erfahrenes Duo aus dem Hause Sylvania. Luxline Dreiband - und Kompakt-Fluoreszenzlampen, sowie das umfassende Programm von Einbau- und Aufbauleuchten. Allein sind sie gut, gemeinsam sind sie unschlagbar. Sie haben eine



angenehme Ausstrahlung und schaffen eine stimmungsvolle Atmosphäre. Dabei sparen sie Strom und sorgen in jeder Umgebung für wirkungsvolle Lichteffekte. Sylvania Luxline Dreibandlampen und Leuchten - das perfekte Zusammenspiel von Lampe und Leuchte.

Sylvania. Eine Quelle der Inspiration.