

Zeitschrift: Schweizer Ingenieur und Architekt
Herausgeber: Verlags-AG der akademischen technischen Vereine
Band: 110 (1992)
Heft: 1-2

Werbung

Nutzungsbedingungen

Die ETH-Bibliothek ist die Anbieterin der digitalisierten Zeitschriften auf E-Periodica. Sie besitzt keine Urheberrechte an den Zeitschriften und ist nicht verantwortlich für deren Inhalte. Die Rechte liegen in der Regel bei den Herausgebern beziehungsweise den externen Rechteinhabern. Das Veröffentlichen von Bildern in Print- und Online-Publikationen sowie auf Social Media-Kanälen oder Webseiten ist nur mit vorheriger Genehmigung der Rechteinhaber erlaubt. [Mehr erfahren](#)

Conditions d'utilisation

L'ETH Library est le fournisseur des revues numérisées. Elle ne détient aucun droit d'auteur sur les revues et n'est pas responsable de leur contenu. En règle générale, les droits sont détenus par les éditeurs ou les détenteurs de droits externes. La reproduction d'images dans des publications imprimées ou en ligne ainsi que sur des canaux de médias sociaux ou des sites web n'est autorisée qu'avec l'accord préalable des détenteurs des droits. [En savoir plus](#)

Terms of use

The ETH Library is the provider of the digitised journals. It does not own any copyrights to the journals and is not responsible for their content. The rights usually lie with the publishers or the external rights holders. Publishing images in print and online publications, as well as on social media channels or websites, is only permitted with the prior consent of the rights holders. [Find out more](#)

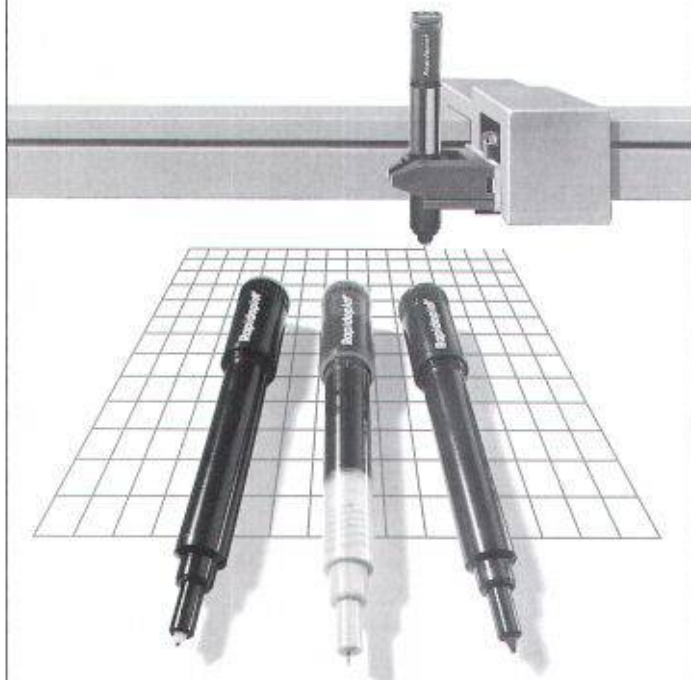
Download PDF: 14.04.2026

ETH-Bibliothek Zürich, E-Periodica, <https://www.e-periodica.ch>

rotring rapidoplot

PLOTTERPEN SYSTEM 1 ROTRING STANDARD

Problem gelöst, Anforderungen erfüllt. Jetzt können Sie losplotten. Mit Roller, FIBRE oder Röhrchenpen. Und das alles mit einem Adapter. Mit Tusche oder Tinte. Auf Papier oder Folie.



Ich bin interessiert.

Senden Sie mir ein Test-Set mit Tuscheröhrchen-, Faser- und Kugelschreiberspitzen und Adapter für

- Fr. 9.50 (für HP, HI usw.) anstatt zu Fr. 35.-
 Fr. 17.50 (für Graphtec, Mutoh, Calcocomp usw.) anstatt zu Fr. 66.-

Plotterfabrikat, Modell

Firma

Strasse

PLZ, Ort

Kontaktperson

Telefon

rotring (Schweiz) AG
Moosmattstrasse 27
8953 Dietikon

rotring
STATE OF THE ART



Verbundpfähle

Beispiel: Industriebau. Gebäude Tramont, Firma ABB, Zürich-Oerlikon.

Einsatzbereiche der Verbundpfähle:

- Pfahlfundationen,
- Unterfangungen und Fundamentverstärkungen,
- Hang- und Rutschstabilisierungen,
- Auftriebssicherungen,
- kleine Rühlwände.

Wir sind die Spezialisten
für Spezialarbeiten im Tiefbau

**GREUTER
GRUNDBAU AG**

8122 Hochfelden, Postfach 26
Tel. 01-860 70 78 • Fax 01-860 80 65

CAD-SYSTEM-EINFÜHRUNGEN

CAD - BERATUNG
SYSTEM - EVALUATION
BETRIEBLICHE INTEGRATION
MITARBEITER - SCHULUNG
FIRMENSPEZIFISCHE ANPASSUNG
PERMANENTE UNTERSTÜTZUNG

IHRE EXTERNE CAD-ABTEILUNG:

RÖSCHLI CONSULTING

MARSCHALKENSTRASSE 36
CH - 4054 BASEL
TEL 061 / 281 44 48
DANIEL RÖSCHLI
ARCHITEKT ETH