

**Zeitschrift:** Schweizer Ingenieur und Architekt  
**Herausgeber:** Verlags-AG der akademischen technischen Vereine  
**Band:** 107 (1989)  
**Heft:** 40

**Artikel:** Zweispurfahrzeuge für die RhB?  
**Autor:** Skvor, Franz  
**DOI:** <https://doi.org/10.5169/seals-77176>

### **Nutzungsbedingungen**

Die ETH-Bibliothek ist die Anbieterin der digitalisierten Zeitschriften auf E-Periodica. Sie besitzt keine Urheberrechte an den Zeitschriften und ist nicht verantwortlich für deren Inhalte. Die Rechte liegen in der Regel bei den Herausgebern beziehungsweise den externen Rechteinhabern. Das Veröffentlichen von Bildern in Print- und Online-Publikationen sowie auf Social Media-Kanälen oder Webseiten ist nur mit vorheriger Genehmigung der Rechteinhaber erlaubt. [Mehr erfahren](#)

### **Conditions d'utilisation**

L'ETH Library est le fournisseur des revues numérisées. Elle ne détient aucun droit d'auteur sur les revues et n'est pas responsable de leur contenu. En règle générale, les droits sont détenus par les éditeurs ou les détenteurs de droits externes. La reproduction d'images dans des publications imprimées ou en ligne ainsi que sur des canaux de médias sociaux ou des sites web n'est autorisée qu'avec l'accord préalable des détenteurs des droits. [En savoir plus](#)

### **Terms of use**

The ETH Library is the provider of the digitised journals. It does not own any copyrights to the journals and is not responsible for their content. The rights usually lie with the publishers or the external rights holders. Publishing images in print and online publications, as well as on social media channels or websites, is only permitted with the prior consent of the rights holders. [Find out more](#)

**Download PDF:** 03.01.2026

**ETH-Bibliothek Zürich, E-Periodica, <https://www.e-periodica.ch>**

kuumpumpe, Ölpumpen, Ventilatorengruppen – werden über einen Bordnetz-umrichter mit Dreiphasen-Energie (3×380 V) versorgt. Auch bei den Hilfsbetrieben gibt es auf diesen Triebwagen keine Kollektorenmotoren mehr.

Die Mikroprozessortechnik wird ausgiebig genutzt. Die Steuerelektronik ist aus der speicherprogrammierbaren ABB-Verkehrsleittechnik MICAS aufgebaut. Recht heikle Probleme bot die Vielfachsteuerung auch von alten, konventionellen Triebwagen von den neuen Triebwagen aus und umgekehrt; auch hier ermöglichen Mikroprozessoren das Zusammenspiel der ganz unterschiedlichen Leistungssteuerungen. Ein Bordnetz-Leitrechner regelt das Bordnetz und die Batterieladung; er dient aber u.a. auch als «Diagnose-Gerät».

### Bisherige Erfahrungen mit den neuen Bernina-Triebwagen

Die Fahrzeuge begeistern nicht nur durch ihre Leistungsfähigkeit, sondern auch durch ihr ausgezeichnetes Adhäsionsverhalten, durch die sehr guten Laufeigenschaften und den tiefen Geräuschpegel. Trotz «technischem Neu-

land» waren schwerwiegende Ausfälle relativ selten; sie beschränkten sich weitgehend auf das heikle Zusammenspiel von neuen und alten Triebwagen. Jeder Triebwagen hat seit Ende 1988 (offizielle Inbetriebnahme) rund 50 000 km zurückgelegt.

### Umrichter-Lokomotiven auch für das Wechselstromnetz der RhB (11 kV, 16 2/3 Hz)

Die RhB hat seit 1968 für das Wechselstromnetz (Stammnetz) ausschliesslich Triebfahrzeuge (Lokomotiven, Triebwagen, Rangierlokomotiven) in Stromrichtertechnik (Anschnittsteuerung) beschafft. Die letzte Serie solcher Lokomotiven des Types Ge 4/4 II wurde 1985 in Betrieb genommen. Insgesamt besitzt die RhB 33 solche Stromrichter-(Thyristor-)Fahrzeuge.

Die Verkehrszunahme sowie die Ausweitung des Netzes (Vereina) und des Fahrplanes machen eine erneute Beschaffung von 12–15 leistungsfähigen Lokomotiven für das RhB-Wechselstromnetz bis zum Jahre 2000 nötig. Eingehende Untersuchungen haben ge-

zeigt, dass auch hier der Übergang von der Stromrichter- zur Umrichter-/Drehstromtechnik sinnvoll ist. Vorgesehen ist eine weitgehende Anlehnung, sowohl bezüglich der elektrischen Ausrüstung wie auch bezüglich der mechanischen Bauart (Drehgestelle) an die Normalspurlokomotiven der Bodensee-Toggenburg-Bahn (BT) und Sihltal-Üetliberg-Bahn (SZU) bzw. der Zürcher S-Bahn der SBB. Im Bereiche Leittechnik und Steuerelektronik kann auch vieles von den neuen Bernina-Umrichter-Triebwagen übernommen werden. Die Bestellung einer ersten Serie von 6 Lokomotiven steht unmittelbar bevor.

### Literaturhinweise

- «Schweizer Eisenbahn-Revue» Nr. 6/1988, «Die neuen Triebwagen ABe 4/4 51–53 für die Bernina-Linie der Rhätischen Bahn.
- «Elektrische Bahnen» (Oldenbourg-Verlag) Nr. 7/1989, «Triebwagen ABe 4/4 51–53 für die Bernina-Linie der Rhätischen Bahn».

Adresse des Verfassers: Franz Skvor, Ing. HTL, Chef der Abt. Zugförderung und Werkstätten, Rhätische Bahn, 7302 Landquart.

## Zweispurfahrzeuge für die RhB?

### Der Spurwechsel ist für die RhB ein enormer Nachteil

Wohl das grösste Erschwernis in der Betriebsabwicklung der Rhätischen Bahn ist die gegenüber den Zuzbringerbah-

VON FRANZ SKVOR  
LANDQUART

nen (SBB und FS) unterschiedliche Spurweite. In den *Spurwechselbahnhöfen Landquart, Chur und Tirano* muss auf die RhB-Züge umgestiegen werden, Gepäck und Güter müssen umgeladen werden. Durch geeignete Anlagen und Hilfsmittel können zwar sehr viele der Probleme entschärft werden, eine empfindliche Nahtstelle bleibt aber bestehen.

Deshalb wäre es sicher ein ganz gewaltiger Vorteil für die RhB, wenn durch den Einsatz von Umspurfahrzeugen das Umsteigen bzw. Umladen entfallen könnte.

### Die grundsätzlichen Probleme beim Umspur von Meterspur-Fahrzeugen

Gerne führt man ins Feld, dass es bereits *Umspur-Fahrzeuge* im Bahnverkehr *Mitteleuropa-Spanien/Portugal* und *Mitteleuropa-UdSSR* gibt. Man übersieht indessen, dass bei diesen «Vorbildern» wesentliche Fakten völlig anders gelagert sind als beim Umspur von Normalspur auf Meterspur. *Wesentliche Unterschiede* ergeben sich in folgenden Punkten:

- Die *Spurdifferenz* zwischen Mitteleuropa (Normalspur = 1435 mm) und Spanien/Portugal (1676 mm) beträgt 241 mm, diejenige zwischen Mitteleuropa und der UdSSR (1524 mm) 89 mm, die Differenz *Normalspur-Meterspur* aber beträgt 435 mm!
- *Lichtraumprofile, Achslasten, Kurvenradien* (und damit grösstzulässige Wagenlängen) sind bei den Bahnen in Mitteleuropa, in Spanien/Portugal

und in der UdSSR gleich oder doch nur wenig voneinander abweichend. Demgegenüber differieren die vorgeannten Parameter zwischen Meterspur (RhB) und Normalspur (SBB) ganz gewaltig.

- Die *Zug/Druckfestigkeit* der Normalspurwagen (UIC-Norm) ist eine völlig andere als bei Meterspurwagen: 200 t anstatt 80 t; dadurch wird auch das Fahrzeuggewicht wesentlich beeinflusst.
- Die *Kupplungssysteme* sind zwischen Normalspur- und Breitspur nicht grundlegend anders, jedenfalls sind sie von ähnlicher Festigkeit und sie liegen auf gleicher Höhe. Die Kupplungssysteme der Meterspurbahnen hingegen sind von bescheidenerer Festigkeit, und sie sind durchwegs tiefer angeordnet.
- Dass auch noch *unterschiedliche Bremssysteme, unterschiedliche Stromversorgungssysteme* usw. verkräftet werden müssten, sei nur am Rande noch erwähnt.

### Wie funktionieren bestehende Umspursysteme?

Es sei vorweggenommen: Alle ausgeführten Systeme und Fahrzeuge betref-

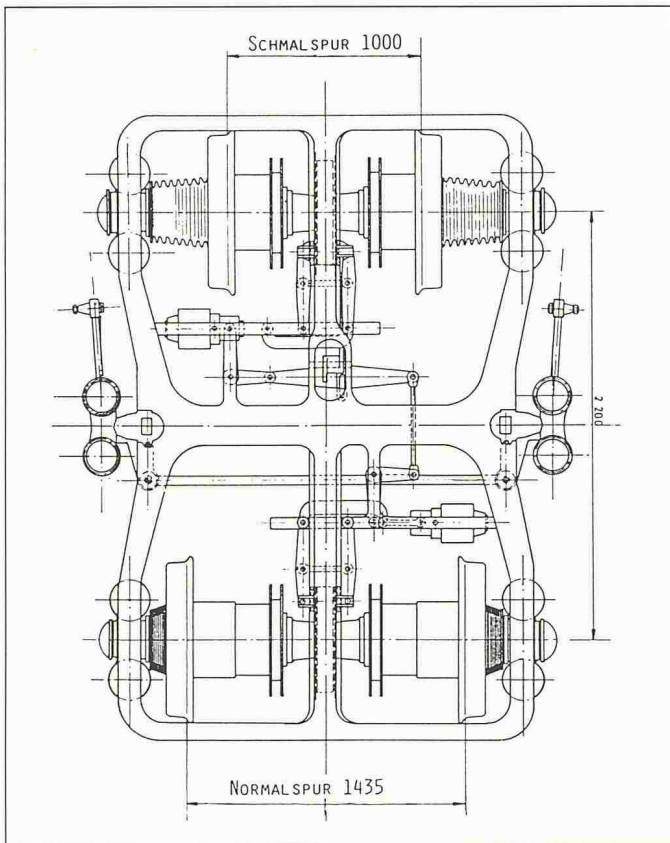


Bild 1. Plan zu einem mit umspurbaren Radsätzen ausgerüsteten Drehgestell

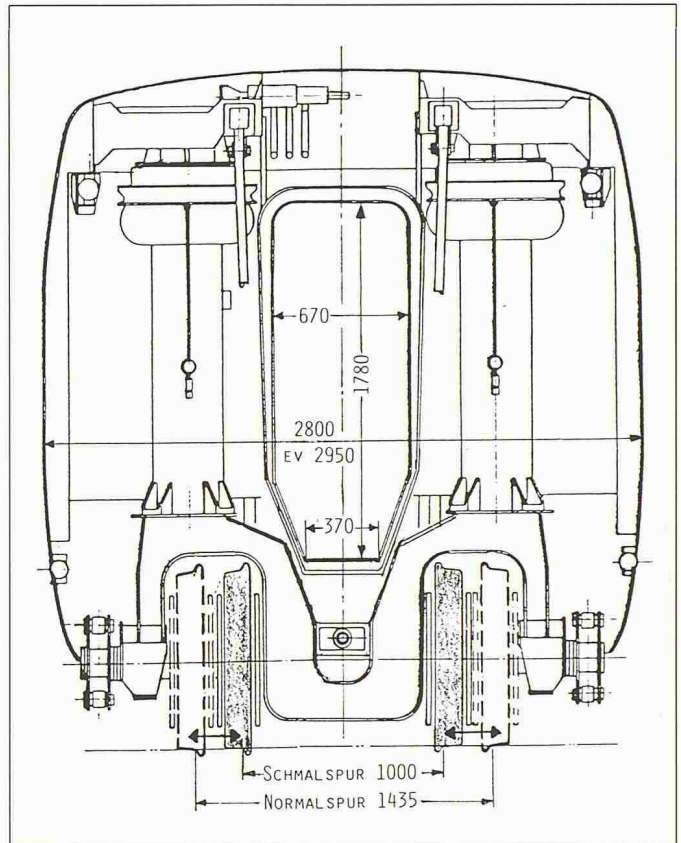


Bild 2. Die den spanischen Talgo-Zügen entsprechende Variante mit umspurbarem Einachslaufwerk

fen das Umspur von Normalspur auf iberische oder russische Breitspur, und es betrifft immer nur Wagen, nie aber Triebfahrzeuge, da der technische Aufwand unabsehbar gross wäre. Umspur-systeme bzw. Umspurfahrzeuge Normalspur/Meterspur hingegen gibt es einstweilen *nur auf dem Papier!* In die Wirklichkeit umgesetzt wurde bisher kein einziges Projekt.

Hier nun eine kurze Übersicht über praktizierte Umspurssysteme:

- **Auswechsel-Radsätze**  
Der Radsatzwechsel, mit erheblichem betrieblichem und zeitlichem Aufwand verbunden, wird im Güterverkehr vor allem an der französisch-spanischen Grenze praktiziert. Der Radsatzwechsel ist nur bei entsprechend gebauten Wagen möglich. Die ortsfesten Hebeanlagen sind recht umfangreich.
- **Drehstellwechsel**  
Der ebenfalls betrieblich und zeitlich sehr aufwendige Drehstellwechsel findet vor allem an der Grenze der UdSSR statt, sowohl im Reiseverkehr (durchgehende Schlafwagen) wie im Güterverkehr bei entsprechend gebauten Wagen. Auch hier sind ortsfeste Anlagen von erheblichem Ausmass notwendig.
- **Umspur-Radsätze**  
Hier gibt es verschiedene erprobte Konstruktionen, insbesondere eine in der DDR entwickelte Bauart ist

sehr verbreitet. Preisgekrönt wurde auch eine Konstruktion der Ateliers de Constructions Mécaniques de Vevey; SIG hat die Lösung einstweilen auf dem Papier. Im Gegensatz zu normalen Radsätzen mit fest auf die Achswellen aufgedrückt Radkörpern sind bei den Umspur-Radsätzen die *Radkörper querverschiebbar*. Von der Zuverlässigkeit der *Entriegelung* und *Verriegelung* der Radkörper beim Durchfahren der *ortsfesten Umspuranlage* hängt sehr viel ab (Entgleisungssicherheit). Umspur-Radsätze, meines Wissens nur in Zweiachswagen eingebaut, werden im Güterverkehr sowohl im Osten wie im Westen verwendet. Die Deutsche Reichsbahn (DDR) hat einmal bekanntgegeben, dass der Aufwand für die Überwachung, die Wartung und den Unterhalt der Umspur-Radsätze insgesamt sehr gross sei.

- **Umspur-Fahrgestelle**  
Das einzige bekannte brauchbare und inzwischen auch *erprobte Umspur-Fahrgestell* ist dasjenige der Firma *Talgo*. Verschiedene von Frankreich und aus der Schweiz nach Spanien verkehrende «Talgo-Gliederzüge» sind damit ausgerüstet. Der Umspurvorgang beim Durchfahren einer *Umspuranlage* auf den Spurwechselstationen dauert nur etwa 15 Minuten für den ganzen Zug. Diese Spezial-Fahrwerke sind konstruktiv sehr aufwendig und erfordern auch

entsprechende Überwachung und Wartung. Aber sie funktionieren sehr zuverlässig! Bei den Talgo-Zügen handelt es sich um dauernd gleich zusammengesetzte Kompositionen; nur die Triebfahrzeuge werden gewechselt.

**Wären Umspurwagen für die RhB möglich und sinnvoll?**

Die RhB hat sich seit etwa 30 Jahren für alles interessiert, was auf dem Sektor «Umspurfahrzeuge» entwickelt wurde. Sehr eingehende Untersuchungen hat man 1969/70 zusammen mit der Firma SIG durchgeführt. Eine weitere Überprüfung des «Standes der Dinge» fand dann wieder 1984 statt.

Dass es für die Umspurung Normalspur/Meterspur enorm grosse Probleme gibt, wurde schon gesagt. Erprobte Lösungen gibt es nicht - nicht einmal Versuchs- oder Prototyp-Ausführungen sind vorhanden. Wenn ein Umspur-Radsatz oder ein Umspur-Fahrgestell bis zur Einsatzreife entwickelt werden soll (inkl. Versuchsfahrzeuge, Umspuranlagen, Versuchsfahrten), ist dazu ein erheblicher finanzieller Aufwand nötig. Diesen Aufwand konnten sich bisher weder potentielle Lieferfirmen noch die RhB leisten.

Für den Güterverkehr kommt eine so aufwendige Technik *kaum in Frage*.

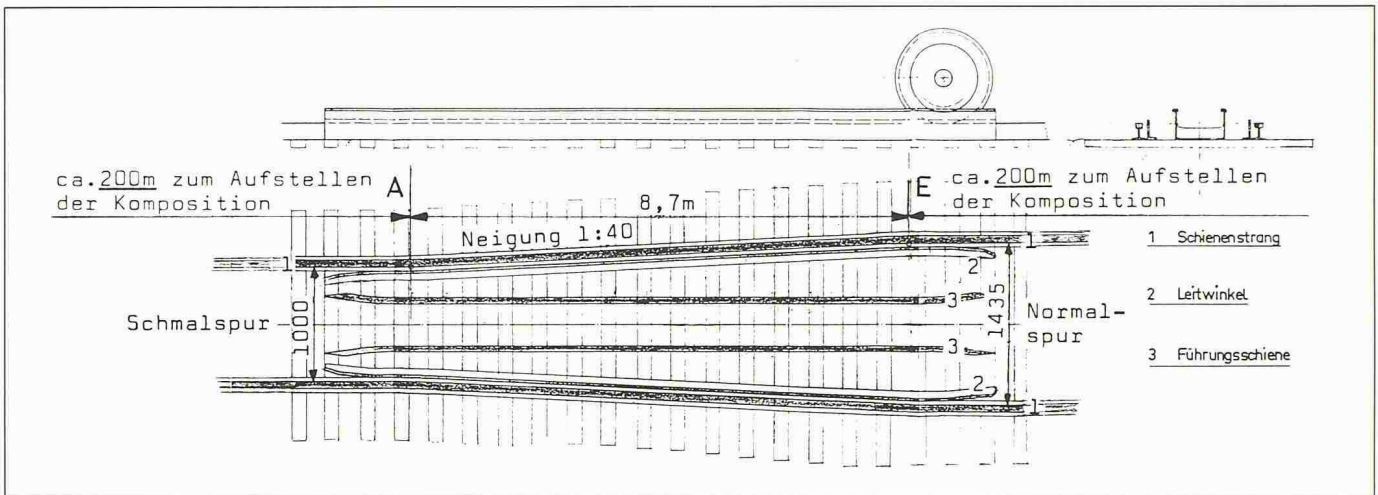


Bild 3. Eine Spur-Wechselstelle, in der Radsätze, Drehgestelle und Laufwerke umgespurt werden könnten

Die Güter rollen ja auf irgendwelchen Wagen des europäischen Pools in die zentrale Umschlaganlage SBB/RhB in Landquart. Ausserdem gehen sehr viele Güter von RhB-Anschlussgleisen aus (Lagerhäuser, Zementfabrik usw.) und bedürfen des Umlades (zum Glück) nicht. Der zunehmende Einsatz von Containern, die Verwendung von Roll-schemeln, die dritte Schiene bis Domat/Ems usw. entschärfen das Problem ebenfalls.

Aber auch im Reiseverkehr könnte nur ein kleiner Teil des Verkehrsaufkommens mit «Umspurfahrzeugen» abgewickelt werden, z.B. mit gezielten Zügen von Zürich-Flughafen nach Davos und nach dem Engadin. Der «Normalverkehr», insbesondere in Hochsaisonzeiten, würde nach wie vor mit «normalen» Normalspurwagen der SBB und der ausländischen Bahnen nach Landquart und Chur rollen.

Man muss sich bewusst sein, dass «Umspurwagen» bezüglich Abmessungen (Konstruktionsprofil, Wagenlänge) und Gewicht den Schmalspurnormen

der RhB entsprechen müssten. Die «Umspurwagen» wären somit Schmalspurwagen, die auf Normalspur verkehren könnten, dort aber vollständig von der europäischen UIC-Norm abweichen und somit eine betriebliche Sonderbehandlung (Einreihung in den Kompositionen, Zwischenwagen wegen verschiedenen Kupplungen, Stromversorgung usw.) benötigen würden.

In Chur und Landquart wären Umspuranlagen nötig, die recht viel Platz beanspruchen. Für das Umspurwesen wären zusätzliche Rangierbewegungen notwendig. Die Reisezeit Zürich-St. Moritz wäre im «Umspurzug» bestimmt etwas länger als im «Umsteigzug» das Reisen ohne umsteigen zu müssen, wäre jedoch sicher bequemer.

Als Umspur-Systeme kämen wohl am ehesten Drehgestelle mit Umspur-Radsätzen (Abbildung 1) oder Talgo-Laufwerke (Abbildung 2) in Frage. Hauptprobleme wären das Befahren von Kurven mit 100 m Radius bei der RhB und das Fahren mit 140–160 km/h auf dem SBB-Netz.

### Zukunftsperspektiven

Einstweilen wird die RhB sich darauf konzentrieren, die Bahnhof- bzw. Umsteigeanlagen in Chur und Landquart auszubauen und so publikumsfreundlich wie möglich zu gestalten. Sie wird auch ihren normalen Wagenpark modernisieren und erweitern. Einmal mehr sei darauf hingewiesen, dass die saisonalen Schwankungen im Verkehrsaufkommen bei der RhB etwa 1:10 betragen!

Man kann sich bei der RhB aber durchaus vorstellen, dass in Zukunft «Umspur-Kompositionen» (zusammenbleibende Spezialkompositionen) für ganz bestimmte Relationen, z.B. ab Zürich Flughafen durchaus eine Chance haben, wenn auch die Kosten dafür sicher recht gross wären.

Adresse des Verfassers: Franz Skvor, Ing. HTL, Chef der Abt. Zugförderung und Werkstätten, Rhätische Bahn, 7302 Landquart.