

Zeitschrift: Schweizer Ingenieur und Architekt
Herausgeber: Verlags-AG der akademischen technischen Vereine
Band: 103 (1985)
Heft: 50: Ökologie

Werbung

Nutzungsbedingungen

Die ETH-Bibliothek ist die Anbieterin der digitalisierten Zeitschriften auf E-Periodica. Sie besitzt keine Urheberrechte an den Zeitschriften und ist nicht verantwortlich für deren Inhalte. Die Rechte liegen in der Regel bei den Herausgebern beziehungsweise den externen Rechteinhabern. Das Veröffentlichen von Bildern in Print- und Online-Publikationen sowie auf Social Media-Kanälen oder Webseiten ist nur mit vorheriger Genehmigung der Rechteinhaber erlaubt. [Mehr erfahren](#)

Conditions d'utilisation

L'ETH Library est le fournisseur des revues numérisées. Elle ne détient aucun droit d'auteur sur les revues et n'est pas responsable de leur contenu. En règle générale, les droits sont détenus par les éditeurs ou les détenteurs de droits externes. La reproduction d'images dans des publications imprimées ou en ligne ainsi que sur des canaux de médias sociaux ou des sites web n'est autorisée qu'avec l'accord préalable des détenteurs des droits. [En savoir plus](#)

Terms of use

The ETH Library is the provider of the digitised journals. It does not own any copyrights to the journals and is not responsible for their content. The rights usually lie with the publishers or the external rights holders. Publishing images in print and online publications, as well as on social media channels or websites, is only permitted with the prior consent of the rights holders. [Find out more](#)

Download PDF: 08.01.2026

ETH-Bibliothek Zürich, E-Periodica, <https://www.e-periodica.ch>

Schweizer Ingenieur und Architekt

Schweizerische Bauzeitung

Verlags-AG der Akademischen-technischen Vereine

103. Jahrgang 12. Dezember 1985 Heft 50/85 Erscheint wöchentlich

Offizielles Organ:

Schweizerischer Ingenieur- und Architektenverein (SIA)

Gesellschaft Ehemaliger Studierender der ETH Zürich (GEP)

Schweizerische Vereinigung Beratender Ingenieure (ASIC)

Redaktion

«Schweizer Ingenieur und Architekt»

Rüdigerstrasse 11
Postfach 630, 8021 Zürich
Tel. 01/201 55 36

Redaktoren:

Balthasar Peyer,
leitender Redaktor
Dr. sc. techn. ETH/SIA

Bruno Odermatt,
dipl. Arch. ETH/SIA

Hans U. Scherrer,
dipl. Ing. ETH/SIA

Druck:

Offset + Buchdruck AG, Zürich

Nachdruck von Bild und Text,
auch auszugsweise, nur mit schriftlicher
Zustimmung der Redaktion
und mit genauer Quellenangabe.

Abonnemente

Schweiz:

1 Jahr Fr. 166.—
½ Jahr Fr. 86.50
Einzelnummer Fr. 6.50

Ausland:

1 Jahr Fr. 179.—
½ Jahr Fr. 93.—
Einzelnummer Fr. 7.50

Postcheck: «Schweizer Ingenieur
und Architekt», 80-6110 Zürich

Ermässigte Abonnemente für
Mitglieder des GEP, des BSA, der
ASIC, des STV und für Studenten

SIA-Normen und Dokumentationen sind nur erhältlich
beim SIA-Generalsekretariat
Selnaustrasse 16, Postfach,
8039 Zürich, Tel. 01/201 15 70

Bestellungen für Abonnemente
und Einzelnummern sowie Adress-
änderungen von Abonnements
an die Redaktion; Adressänderungen
von SIA-Mitgliedern an das
SIA-Generalsekretariat

Anzeigenverwaltung

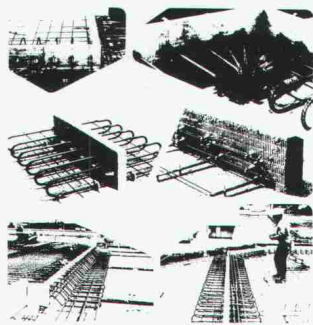
IVA

IVA AG für internationale Werbung

Hauptsitz:
Mühlebachstrasse 43
8032 Zürich
Tel. 01/251 24 50

Filiale Lausanne:
Pré-du-Marché 23
1004 Lausanne
Tel. 021/37 72 72

zum Titelbild



**EGCO-Kragplattenanschluss
EGCO-Abschalung (Neuheit)**

Mit dem meistverwendeten, isolierten Kragplattenanschluss wird das Wärmebrückenproblem auf einfachste Weise gelöst und gleichzeitig eine optimale Trittschalldämmung erreicht. Durch die spezielle Konstruktion der

Elemente in Form von verschweissten Stahlschlaufen mit dazwischenliegender, steifer und wasserabstossender Wärmedämmung werden wesentliche Vorteile erreicht. Das Element ist EMPA-geprüft (Statik und Korrosion) und entspricht in allen Teilen den SIA-Normen 161 und 162.

Die Neuheit, die EGCO-Abschalung, eignet sich für die schall- und wärmetechnische Trennung einzelner Gebäudeteile oder als Randabschalung. Die Elemente sind mit oder ohne Haltung für Schutzgeländer (SUVA-Vorschrift) lieferbar.

Produkteinformationen und Beratung durch:

EGCO AG, 3792 Saanen
Tel. 030 4 55 00 (Techn. Büro)

EGCO AG, 9476 Weite
Tel. 085 5 22 33 (Verkaufsbüro)

Inhalt

Zeitfragen

Ökologie als Feuerwehr. Von *Conrad U. Brunner*, Zürich 1237

Ökologie

Ingenieurbioologische Uferstabilisierung – ein Erfahrungsbericht. Von *Helga Zeh*, Worb 1238

Kläranlagen für abgelegene Gebiete. Von *Alois von Wyl*, Schachen 1243

Wettbewerbe

Seeufergestaltung Zug (D) 1245

Physiotherapie und Polikliniken Inselspital Bern (E).
Erweiterung der Primarschule Ruggell FL (E). Altersheim
in Sargans SG (E) 1252

Umschau

VSHL: Beschäftigungslage im allgemeinen gut. Bericht der IEA über die schweizerische Energiepolitik 1252

Technologische und wirtschaftliche Wachstumsraten im All 1254

SIA-Mitteilungen

Aktuelles aus dem Normenschaffen des SIA 1253

Réunions d'automne 1985 de la FEANI. 14e séminaire FEANI. Eidg. höhere Fachprüfung für dipl. Bauleiter Hochbau 1254

B-Seiten

Laufende Wettbewerbe. Wettbewerbsausstellungen. Aus Technik und Wirtschaft. Firmennachrichten. Weiterbildung. Tagungen. Fachmessen. Ausstellungen. Vorträge. Stellenvermittlung B 193-196

Im nächsten Heft

Institut für Strassen-, Eisenbahn- und Felsbau
Architektur in ganzheitlicher Sicht
Kunststoffsanierte Holzbauteile
(Änderungen vorbehalten)

Ingénieurs et architectes suisses

Adresse: En Bassenges, 1024 Ecublens, Tél. 021/47 20 98

No 25/1985

Tableau des concours B 125

Carnet des concours B 126

Industrie et technique B 126, 474, B 129

Produits nouveaux B 127, B 131

Bibliographie B 128, 474

Gestion énergétique Histoire du coefficient *k* de transmission de chaleur, par *August P. Weber* 463

Energie solaire Le solaire passif: mode passagère ou technique d'avenir?, par *André Faist* 466

Actualité 468, 471

Gestion énergétique

Economies d'énergie: l'heure est venue de déreglementer!, par *Olivier Barde* 469

Energie solaire

Etude d'un système solaire à air avec accumulateur à bidon d'eau, par *Evandro Passos* 472

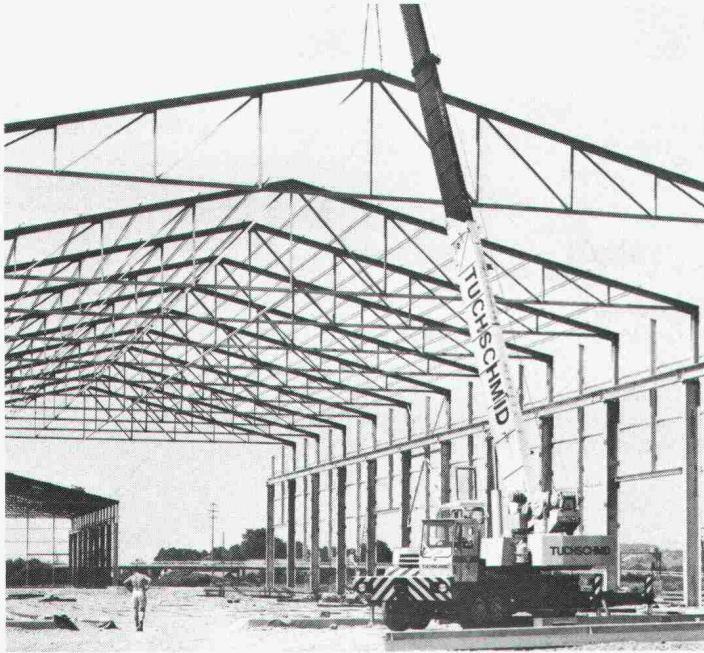
Nécrologie 474

Actualité

L'armée de milice et l'évolution technologique, par *Roger Mabillard* 475

Vie de la SIA B 129

EPFL B 129



**Stahlbauten von Tuchschnid
von erfahrenen Fachleuten
durchdacht geplant und
sorgfältig konstruiert.**

Stahlbauten – Hochregallager
Fenster und Fassaden



Tuchschnid AG Kehlhofstrasse 54 Telefon 054 26 11 11
CH-8500 Frauenfeld Telex tuag 7 64 63



**Hydrokultur-
Anlagen
von Hydroflor AG:**

- gewissenhafte, kompetente Beratung
- sorgfältige, kreative Planung
- fachmännische Ausführung
- vertraglich geregelter Pflegeservice

Überzeugen Sie sich!
Unser Team steht in der ganzen Schweiz
zu Ihrer Verfügung.

Hydroflor AG

Bolligenstrasse 46 c, 3000 Bern 32, Tel. 031 / 40 02 32



**CONSTRUCTA '86
HANNOVER**

Internationale Bau-Fachmesse
12. 2.-19. 2. 1986
Hannover-Messeegelande

KUONI Reise-Angebote

13. Februar **Eintages-Sonderflüge**
und ab Zürich mit Überführung
18. Februar und Eintritt **Fr. 575.-**

Flugpauschal-Arrangements
mit Kursmaschinen, inkl. Unterkunft
in Hannover und Eintrittskarte
ab Zürich **ab Fr. 890.-**

Bahnpauschalreisen
mit Unterkunft in Hannover und
Eintrittskarte ab Basel **ab Fr. 305.-**

Buchungen in 50 KUONI-Fillialen
oder KUONI-Messeabteilung,
Telefon 01 / 44 12 61, 8037 Zürich



Die Schwäche der Isolation
ist **unsere Stärke**

Eine Neuentwicklung
aus unserem Werk
Luftdichte Fugen

Unsere Stärke:
**gründliche
Beratung**

**SCHICHTEX
ISOLIERBAUSTOFFE**



Bau + Industriebedarf AG
4104 Oberwil / BL Tel. 061 30 40 30



Wie man einen Tunnel selbst unter schwierigsten Umständen mit Sarnafil sicher abdichtet.

Bei einem Tunnel spielt die Abdichtung bezüglich Sicherheit, Lebensdauer und Konstruktion eine bedeutende Rolle. Insbesondere müssen Verkehrsstörungen durch ausserordentliche Unterhaltsarbeiten vermieden werden. An das Abdichtungs-Know-how werden daher grosse Anforderungen gestellt – so auch beim 1560 m langen Lopper-Tunnel, der Hergiswil mit Alpnachstad verbindet. Einerseits nämlich musste für die Abdichtungstechnik im Verzweigungsbereich bei dem sich stetig ändernden Querschnitt eine spezielle Lösung gefunden werden. Andererseits stellte sich auf der Hergiswiler Seite das Problem der Lockergesteinszone.

Unter Einsatz des in diesem Fall richtigen Sarnafil-Typs und unter Anwendung einer neuen Sarna-Verfahrenstechnik konnten die nicht alltäglichen Probleme gelöst werden.

Erstes Problem: Verzweigungsbereich mit ständig wechselndem Querschnitt.

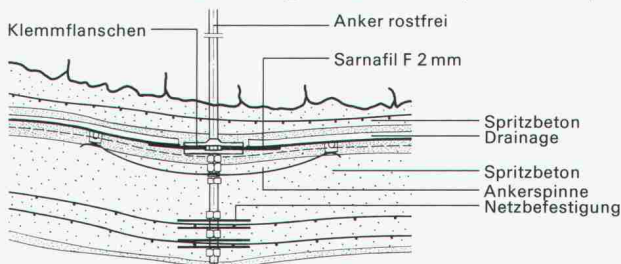
Ein konventioneller Schalwagen konnte in diesem Tunnelbereich nicht eingesetzt werden. Unter Sarna-Regie wurden zusammen mit der Sarnafil-Verlegerfirma in einem Grossversuch alle Elemente der Abdichtung auf ihre Einsatzmöglichkeiten geprüft. Man kam zu dem Schluss, dass die mit Abstand vernünftigste Variante aus einer Verschalung aus Spritzbeton besteht, welche auf einer punktwise befestigten Dichtungsbahn (Sarnafil Typ F 2 mm stark) angebracht wird. Praktische Versuche bestätigten vollumfänglich dieses Ergebnis.

Zweites Problem: Die Lockergesteinszone.

Lockerer Gestein ist im Tunnelbau vor allem deshalb problematisch, weil unter Umständen hohe Druckkräfte durch das Bauwerk übernommen werden müssen. Das kann dazu führen, dass diese Kräfte auch auf den inneren Betonring wirken.

Die logische Konsequenz daraus: Die zwischen Aussen- und Innenring liegende Abdichtung darf durch die zu übertragenden Kräfte unter keinen Umständen zerstört werden. Deshalb musste man eine Abdichtung finden, die auch eine solch erhöhte Belastung aushält. Im vorliegen-

den Fall war das eine glasvliesarmierte 3 mm starke Sarnafil-Kunststoff-Dichtungsbahn, die eine extrem hohe Flächendruckfestigkeit aufweist (12 N/mm^2).



Aufbau der Tunnelabdichtung mit Sarnafil F 2 mm im Verzweigungsbereich bei ständig wechselndem Querschnitt.

Sarna löst jedes Tunnel-Abdichtungs-Problem: Dank dem Know-how der Sarna-Ingenieure und der Vielzahl der Sarnafil-Typen.

Sarna verfügt über eine 20jährige Erfahrung in Tunnelabdichtungen. Ausgewiesene Fachleute begleiten als Berater die Projektierung und Ausführung von A bis Z. Von Sarna entwickelte Schweisstechniken sorgen für sichere Nähte und rationelle Verlegung der Sarnafil-Dichtungsbahnen.

Für jedes Tunnelobjekt hat Sarna den geeigneten Sarnafil-Typ. Diese Kunststoff-Dichtungsbahnen haben eine hohe mechanische Festigkeit. Sie sind alterungsbeständig und unverrottbar, selbst unter dem Einfluss von aggressivem Wasser.

Möchten Sie von unserer Erfahrung profitieren, orientiert Sie über alles Weitere die Sarna Kunststoff AG, 6060 Sarnen, Telefon 041-66 0111.

Sarnafil® von **Sarna**
Vo de Sarna. Das verhebet.

Füürwehrmaa Flumser



Fast zu schön: überall Flumroc-isolierte Häuser. Die Feuerwehr hätte tatsächlich kaum noch was zu löschen. Denn Flumroc ist das einzige Schweizer Isoliermaterial aus Steinwolle. Steinwolle aus der richtigen Mischung verschiedener Gesteinsarten. Damit erfüllt sie nicht nur alle thermischen und akustischen Isolieranforderungen, sondern sie bietet vor allem höchste Brandsicherheit. Mit Steinwolle von Flumroc kann sich ein Feuer gar nicht erst ausbreiten. Flumroc ist eben «ächti Schwiizer Qualität».



Flumroc AG 8890 Flums Tel. 085/3 26 46

Wir isolieren alles. Sogar Feuer.

V2A (Ripinox) Cr Ni Nr. 1.4301

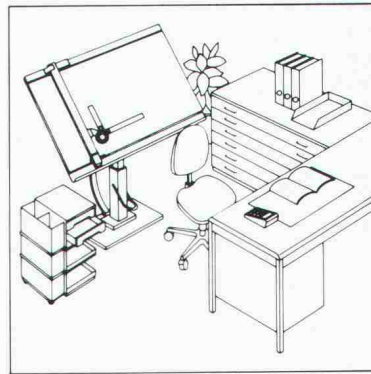
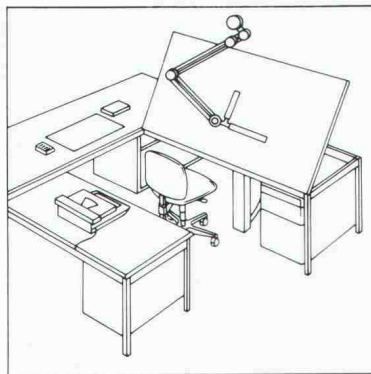
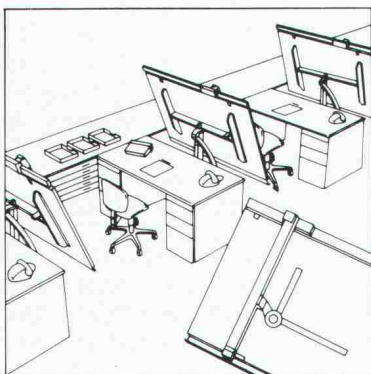
V4A (Ripinox) Cr Ni Mo Nr. 1.4571

Garantieren Ihnen eine bleibende Verankerung Ihrer Balkone



ebea® Kragplattenanschlüsse aus Ripinox erhöhen die Sicherheit
F. Brechbühler, Armierungsanschlüsse, Südstr. 4, 3110 Münsingen, Tel. 031/925353-54

Erfolgreich inserieren im «Schweizer Ingenieur und Architekt»



RWD
 Schweizer Qualitäts-Zeichentechnik

Führende Zeichentechnik verlangt zeitgemässe Zeichentechnik-Lösungen.

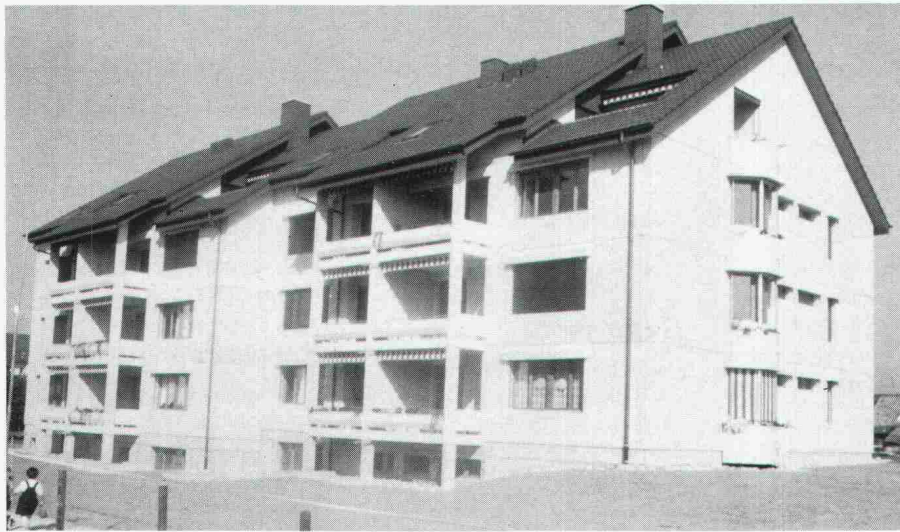
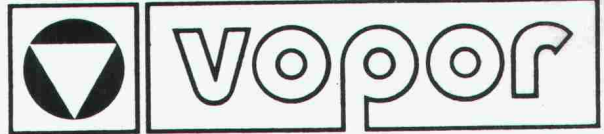


Senden Sie mir deshalb **gratis** die umfassende Dokumentation über RWD Zeichentechnik-Arbeitsplätze.

Adresse _____

Coupon einsenden an: Reppisch-Werke AG, 8953 Dietikon, Tel. 01-740 68 22

Das Elementwerk mit dem kompletten Bausystem



- Fassadenelemente
- Deckenelemente
- Fassadenverkleidungen
- Balkonbrüstungen
- Fensterelemente

für Wohn-, Industrie- und Geschäftsbauten

Unsere Spezialisten beraten Sie gerne!

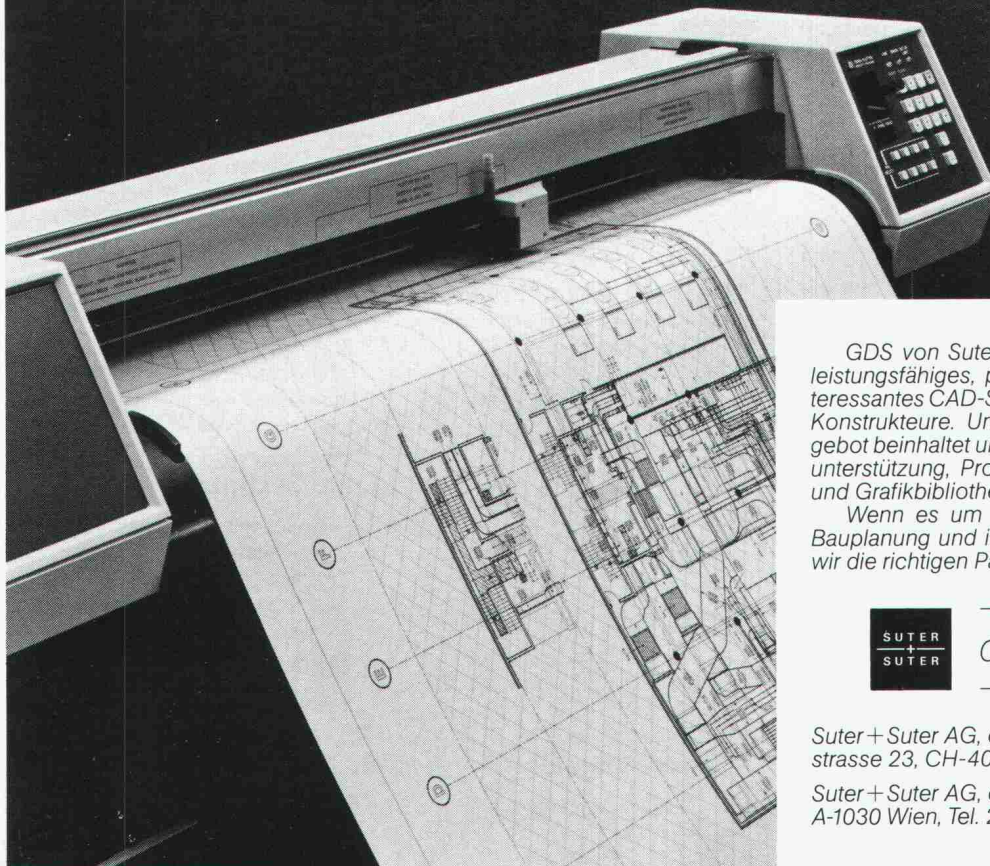
Vopor SA
Bauelemente
Elements
de construction

2802 Develier
Tel. 066 / 22 30 65

Verkaufsbüro:
Bureau de vente:
2540 Grenchen
Bettlachstrasse 8
Tel. 065 / 52 86 26



GDS = Produktivität x Wirtschaftlichkeit



GDS von Suter+Suter design systems ist ein sehr leistungsfähiges, praxiserprobtes und wirtschaftlich interessantes CAD-System für Architekten, Ingenieure und Konstrukteure. Unser begleitendes Dienstleistungsangebot beinhaltet unter anderem: Schulung, Einführungsunterstützung, Programmierung von Sonderwünschen und Grafikbibliotheken.

Wenn es um professionelle CAD-Systeme in der Bauplanung und im Konstruktionsbüro geht, dann sind wir die richtigen Partner für Sie. Rufen Sie uns an:



design systems

Suter+Suter AG, design systems, Lautengartenstrasse 23, CH-4010 Basel, Tel. 061 45 45 45

Suter+Suter AG, design systems, Metternichgasse 10, A-1030 Wien, Tel. 222 75 55 58

Wer macht was?

Abdichtungen

Starr im Dünnschichtverfahren
BAUSCHUTZ AG, 8048 Zürich
Bristenstr. 10, Tel. 01 / 64 11 30
BENZ AG, Kunstharzbeläge und
Bautenschutz. Bändlistrasse 31,
8064 Zürich, Tel. 01 / 64 50 24

Angewandte Klimatologie/Meteorologie

METEOTEST, Tel. 031/23 74 17
Hallerstr. 50, 3012 Bern

Architekturmodelle

ATELIER 7, M. Fricker
Klosbachstrasse 123, 8032 Zürich
Tel. 01/47 92 67
PETER EBER, 5312 Döttingen
Surbtalstrasse 22, Tel. 056 / 45 47 17
KREBSER MODELLBAU
Dorfstrasse 8, 8307 Effretikon
Tel. 052/32 10 16
LÜCHINGER Modellbau
9113 Degersheim, Tel. 071 / 54 15 22
SCHALK MODELLBAU
8050 Zürich, Tel. 01/302 64 11
5430 Wettingen, Tel. 056/27 10 80
Werner Schnüriger, 8953 Dietikon
Moosmattstr. 16, Tel. 01/740 27 57
Modellbau Zaborowsky
Inhaber D. Raffainer
Neumarkt 10, 8001 Zürich
Tel. 01/252 22 16

Bauaustrocknung

Roth-Kippe AG, 8045 Zürich
Gutstrasse 12, Tel. 01/461 11 55

Baugrunduntersuchungen

BBL Baulaboratorium AG
4132 Muttenz/Basel, Tel. 061/61 33 14
CSD COLOMBI SCHMUTZ DORTHE AG
3097 Liebefeld/Bern, Tel. 031/53 64 12
1052 Le Mont-s.-Lausanne, 021/37 12 41
1700 Fribourg, Tel. 037/22 76 66
5000 Aarau, Tel. 064/24 66 22
4410 Liestal, Tel. 061/91 24 28
Geologiebüro Dr. J. F. SCHNEIDER
8439 Mellstorf AG, Tel. 056 / 53 13 00
GEOTEST AG
(s. Geologie - Geotechnik - Geophysik)
K+S P. KIEFER + R. STUDER AG
4153 Reinach BL, Tel. 061/76 94 76
SIEBER CASSINA + Partner
Beratende Geologen und Ingenieure
8008 Zürich, Tel. 01/252 75 60
4600 Olten, Tel. 062/32 15 85
3073 Gümliigen, Tel. 031/44 08 68
TERREXPART AG
Baugrund, Baumaterial,
Baumethoden
Stauffacherstr. 130, 3014 Bern
Tel. 031 / 42 62 22

Beton- und Naturstein- Untersuchung

GEOTEST AG
(s. Geologie - Geotechnik - Geophysik)

Betonsanierung

BENZ AG, Kunstharzbeläge und
Bautenschutz. Bändlistrasse 31,
8064 Zürich, Tel. 01 / 64 50 24

Boden-Isoliererelemente

System GANTNER
H. Gantner, 8888 Heiligkreuz-Mels
Telefon 085 / 2 24 41 / 2 58 42

Brandschutzdämmungen

Schneider Dämmtechnik AG,
8401 Winterthur, Im Hölderli 26
Tel. 052 / 89 21 21

Dachstocksanie rung/ Holzschutz

RENTOKIL AG, Köchlistr. 28
8004 Zürich, Tel. 01/242 69 69
1290 Versoix, Tel. 022/55 49 55

Datenverarbeitung

INSER AG, Beratende Ing. für EDV
Rechen- und Zeichenzentrum
3097 Liebefeld, Tel. 031 / 59 20 88

Erschütterungs-Messungen

CSD AG (s. Baugrunduntersuchungen)
GEOTEST AG
(s. Geologie - Geotechnik - Geophysik)

K+S P. KIEFER + R. STUDER AG
4153 Reinach BL, Tel. 061/76 94 76

Faltwände - Holzfalttüren

Lienhard Söhne AG, 8038 Zürich
Albisstr. 131, Tel. 01/482 12 90

Fassadenplanung

Metallbau-Planung J. F. Meyer AG
6006 Luzern, Seeburgstr. 20
Tel. 041/31 20 88

Feuchtigkeitsmessgerät

H. T. Hauenstein AG, Finkelerweg 32
4144 Arlesheim/Basel
Tel. 061/72 10 60

Geologie - Geotechnik - Geophysik

CSD AG (s. Baugrunduntersuchungen)

Geologie - Geotechnik - Geophysik

GEOTEST AG
3052 Zollikofen, Tel. 031/57 20 74
9008 St. Gallen, Tel. 071/24 87 10
8955 Oetwil a.L., Tel. 01/748 26 85
6010 Kriens LU, Tel. 041 / 45 46 66
1785 Cressier FR, 1037 Etagnières VD

Geotechnik

Dr. H. HALTER, dipl. Ing. ETH/SIA
Beratung- und EDV-Berechnung im
Grundbau, Erdbaulabor
Ekkehardstr. 25, 8006 Zürich
Tel. 01/362 56 28

Ingenieurbüro G. MUGGLIN AG
Beratung, Untersuchungsprogramme,
Planung, Berechnung, Überwachung
in Grundbau, Bodenmechanik und
allgem. Tiefbau. Schösslistr. 24a,
8044 Zürich, Tel. 01/251 48 62

Hang- und Rutschsanierungen

RÜEGGER AG, Beratende Ingenieure
für Geotechnik und Baugologie
9014 St. Gallen, Tel. 071 / 27 54 84

Geologiebüro Dr. J. F. SCHNEIDER
8439 Mellstorf AG, Tel. 056 / 53 13 00

SOLTEC AG für Bodenstabilisierungen
3602 Thun, Tel. 033/23 11 02

Hard- und Software

Schärer BCT
Off. Hewlett-Packard Wiederver-
käufer, Statik-Software Mücke
sowie Eigenentwicklungen
4565 Rechterswil, Tel. 065 / 35 26 43

Holzbeizarbeiten

Amstutz & Sahli AG, 8032 Zürich
Chem. Holzbeizerei und Spritzwerk
Hofackerstrasse 11 A, Tel. 01 / 53 50 40

Holzschutzmittel

Dr. R. MAAG AG, 8157 Dielsdorf
Tel. 01/855 11 11
Color xex, Xerotin, Xylosan

Injektionen

BAUSCHUTZ AG, 8048 Zürich
Bristenstr. 10, Tel. 01 / 64 11 30
BENZ AG, Kunstharzbeläge und
Bautenschutz. Bändlistrasse 31,
8064 Zürich, Tel. 01 / 64 50 24

Isolierungen

Schneider Dämmtechnik AG
8401 Winterthur, Im Hölderli 26
Tel. 052 / 89 21 21

Isolierunterdach GANTNER

H. GANTNER, 8888 Heiligkreuz-Mels
Telefon 085 / 2 24 41 / 2 58 42

Isoliererelemente LEGATHERM Steildach/Estrichboden

LEGANORM AG, 8400 Winterthur
Feldstr. 31, Tel. 052/25 26 16

Kanalisationen

Krähenmann AG / Kasapro AG
Kanalunterhalt und -sanierungen
9202 Gossau SG, Tel. 071 / 85 35 11

Kanal-Technik

KUNSTSTOFF-TECHNIK, 8041 Zürich
Leimbachstr. 38, Tel. 01 / 482 88 88

Kunststoff- Dichtungsbahnen

Über 30 Typen Sarnafil für
Abdichtungen im Tiefbau.
Sarna Kunststoff AG
6060 Sarnen, Tel. 041 / 61 01 11

Landschaftsbegrünung

BEGRÜNUNGEN HUNN AG
5630 Muri AG, Tel. 057/44 22 25
Humuslose- und Grossflächen-
Begrünungen, Liefern von Fertigrasen
und Erosionsschutz-Matten

Lärmbekämpfung

Schneider Dämmtechnik AG
8401 Winterthur, Im Hölderli 26
Tel. 052 / 89 21 21
Technische Akustik / Engineering

Lärmexperten

BMP Dr. Pelli + Co., 8027 Zürich
Splügenstr. 3, Tel. 01 / 202 21 51
Aussenlärmerechnungen, Projektie-
rung von Schutzmassnahmen

Lärmschutz

Siegfried Keller AG, Wallisellen
Lärmschutz Büro und Lager:
Zürichstr. 38, 8306 Brüttisellen
Tel. 01/833 02 81

Materialprüfung

BBL Baulaboratorium AG
4132 Muttenz/Basel, Tel. 061/61 33 14

Mauerentfeuchtungen

BAUSCHUTZ AG, 8048 Zürich
Bristenstr. 10, Tel. 01 / 64 11 30

Fachfirmen- verzeichnis

Metallbau

Surber-Metallbau AG, 8004 Zürich
Hohlstrasse 211, Tel. 01/42 87 87
Metallfassaden, Metallfenster,
Schallschutzfenster, Metalltüren,
Brandschutzabschlüsse

Metall-Normtüren

Brander AG, 8162 Steinmaur
Tel. 01/853 06 22

Natursteine

J. und A. Kuster, Steinbrüche AG
8807 Freienbach, Tel. 01/784 25 25

Oberlichter/Verglasungen Tore

TUCHSCHMID AG
8500 Frauenfeld, Tel. 054 / 26 11 11

Pfahlprüfungen

GEOTEST AG
(s. Geologie - Geotechnik - Geophysik)

Plan-Rollen

TUPAK-SERVICE
4922 Bützberg, Tel. 063 / 43 19 69

Pumpen

Bieri Pumpenbau AG
Biral International
3110 Münsingen, Tel. 031/92 92 11

GRUNDFOS PUMPEN AG
8117 Fällanden
Tel. 01/825 29 25, Telex 59928

HÄNY & CIE. AG, Pumpen- und
Wasseraufbereitungsanlagen
8706 Meilen, Tel. 01/925 11 31

KSB Zürich AG, Pumpen/Armaturen
8031 Zürich, Tel. 01/44 99 33

PUMPENBAU SCHAFFHAUSEN AG
8200 Schaffhausen, Tel. 053/4 30 21

K. Rüttschi AG, Pumpenbau, 5200 Brugg
Tel. 056/41 04 55, Telex 54 233

SOMMER SCHENK SUISSE
Pumpenbau, 5213 Villnachern
Tel. 056/43 13 63

Schallschutz- und Schwingungstechnik

ANGST + PFISTER, 8052 Zürich
Thurgauerstr. 66, Tel. 01/301 20 20

PAUL SCHWAB AG, Säntisstrasse 7
8134 Adliswil, Tel. 01 / 710 02 22

Software

RZW DR. WALDER + PARTNER AG
Rechenzentrum und Softwarehaus
3073 Gümligen, Tel. 031/52 69 62
8032 Zürich, Tel. 01 / 252 65 75

Spritzbeton

Gunit, Sandstrahlen
E. LAICH SA, 6671 Avegno
Tel. 093 / 81 17 22

Thermolackierungen

Thermolackierwerk Waltenspül AG
6142 Gettnau LU, Tel. 045/81 20 51

Bator AG, 3360 Herzogenbuchsee
Tel. 063 / 60 11 33
Falt-, Schiebefalt-, Schiebetore
Automaten-Steuerungen

Trennwände - Werkkabinen

Verstellbare Blättler-Wände
schallisoliert, feuerbeständig
BLÄTTLER AG, Holz- und Metallbau
Industriestr. 1, 8117 Fällanden
Tel. 01/825 43 85

Treppen

Columbus-Treppen AG
9245 Oberbüren, Tel. 073/51 37 55
Spindeltreppen aus Holz und Alu,
Scheren- und Holzschiebetreppen

Ungezieferbekämpfung

Ketol AG, Abt. Insecta-Service
8157 Dielsdorf ZH, Tel. 01/853 05 16

RENTOKIL AG, Köchlistr. 28
8004 Zürich, Tel. 01/242 69 69
1290 Versoix, Tel. 022/55 49 55

Unterquerungsarbeiten mit Stahl- und Eternit- rohren bis 1000 mm Ø

für Kanalisation und Werkleitungen

TRENCHAG AG, 8305 Dietlikon
Tel. 01/833 22 05

Vorfabrizierte Armierungen

Mit fi-Rista-Elementen armeren Sie
wirtschaftlicher
NEU! fi-Ripa-Anschlusskorb
DRAHTWERKE FISCHER AG
5734 Reinach
Tel. 064/71 15 55, Telex 981 532 dwfi ch

WELT-NEUHEIT

TROCKNET NICHT EIN

0,25 mm

0,35 mm

0,50 mm

0,70 mm



Ceramigraph, das professionelle
Zeichengerät ist mit einer aus-
wechselbaren Komplettpatrone
ausgerüstet, was ein schnelles,
sauberes Auswechseln erlaubt.

Die entwickelte
schwarze
Tinte trocknet
nicht ein und
ist zudem
radierbar,
feuchtigkeits- und
lichtbeständig.

Ceramigraph ist in
sämtlichen Normschablonen
(DIN/ISO) und auf allen
Zeichenpapieren einzusetzen.

PILOT

Kein Ärger mit ausgetrockneten
Zeichengeräten!

Komplettpatronen für den
Ceramigraph gibt es in
Grössen: 0,35 mm,
0,50 mm und 0,70 mm,
zum Preise von Fr. 6.50

Ceramigraph pro Stück Fr. 12.-
Komplettpatronen für 0,25 mm
zum Preise von Fr. 8.80
Ceramigraph pro Stück
Fr. 14.50

Unser Einführungs-Gutschein

Mit diesem Bon erhalten Sie Ihr Ceramigraph-
Set: 4-teilig inkl. Radiergummi für
Fr. 29.- statt Fr. 50.50

Ihr Set steht bei uns bereit.
Papeterie zum Schiff, Marktgasse 5,
9000 St. Gallen, Telefon 071/22 61 88

Papeterie
zum Schiff
AG
St. Gallen



Concepta Werbe AG



Deponierter Hausmüll kann in Frastanz dem Grundwasser nichts mehr anhaben. Dank der Sarnafil-Abdichtung Typ P.

Selbst Hausmüll enthält Schadstoffe, welche für Erdreich und Grundwasser eine stete Gefahr bilden.

Auch die Gemeinde Frastanz in Vorarlberg war sich dessen bewusst und entschied, mit der Kunststoffdichtungsbahn Sarnafil jedem Risiko aus dem Weg zu gehen.

Das Deponie-Knowhow von Sarna gibt jeder Gemeinde Sicherheit.

Entscheidend für die Sicherheit einer Deponie ist grundsätzlich einmal das Abdichtungsmaterial. Und da kann Sarnafil einiges bieten. Es ist gegenüber dem gelagerten Hausmüll chemisch resistent und entspricht voll und ganz den physikalischen Anforderungen.

Um alle Risiken auszuschliessen, wird bei Sarna zusätzlich jedes einzelne Projekt im Sarna-Labor beurteilt. Und Sarna-Fachleute kümmern sich zudem an Ort und Stelle um den praktischen Einsatz des Materials.

Sarna prüft, bereitet vor, steht beratend zur Seite und überwacht.

Hier ein paar Beispiele.

Bevor die Abdichtungsarbeiten in Frastanz in Angriff genommen werden konnten, wurde durch Sarna-Spezialisten das Gelände exakt vermessen, fotografiert und in der Folge der Verlegeplan erstellt.

Der Untergrund für die Abdichtung musste bauseits geglättet werden und wurde dann von der ortsansässigen Abdichtungsfirma unter Mithilfe eines Sarna-Fachmannes genau kontrolliert. Das gewährleistete eine einwandfreie Arbeit bei der Verlegung.

Die Sarnafil-Kunststoffbahnen wurden für die Deponie Frastanz als Grossplanen vorgefertigt angeliefert, so dass sich eine hohe Verlegeleistung erzielen liess.

Für die Verschweissung auf der Baustelle wurde übrigens ein von Sarna entwickelter Doppelheizkeil-Apparat eingesetzt. Er schweisst gleichzeitig zwei Nähte. Dank dem Hohlraum, der dadurch entsteht, können zur Sicherheits-

kontrolle Druckluftprüfungen speditiv und exakt durchgeführt werden. Diese Sarna-Prüfmethode ist perfekt.

Sicherheit bis ins letzte Detail. Ein Konzept, das bei Deponien von Tag zu Tag wichtiger wird.

Grundsätzlich sollte jedermann versuchen, Abfälle zu vermeiden bzw. auf ein Minimum zu reduzieren. Kompostierung, Verbrennung, Pyrolyse sind weitere Möglichkeiten, die Belastung der Umwelt zu minimieren. Aber selbst bei den raffiniertesten Formen des Recyclings bleiben oft Reststoffe zurück, die nicht wiederverwendet werden können. Zusammen mit weiteren Abfällen müssen diese Stoffe in einer Deponie gelagert werden – sicher für alle, für Mensch und Tier.

Das Beispiel in Frastanz demonstriert, wie eine im Detail erprobte moderne Kunststoff- und Anwendungstechnologie dabei wirkungsvoll helfen kann.

Hohlraum als Prüfkanal
Schweissnaht



Dank dem Hohlraum zwischen den beiden Schweissnähten können Dichtigkeit und mechanische Festigkeit mit Druckluft geprüft werden.

Möchten Sie als Gemeinwesen, Unternehmen oder spezialisiertes Planungsbüro von diesen Erfahrungen profitieren, orientiert Sie über alles weitere die Sarna Kunststoff AG, 6060 Sarnen, Telefon 041-66 0111.

Sarnafil von **Sarna**
Vo de Sarna. Das verhebet.