

Zeitschrift: Schweizer Ingenieur und Architekt
Herausgeber: Verlags-AG der akademischen technischen Vereine
Band: 99 (1981)
Heft: 4

Werbung

Nutzungsbedingungen

Die ETH-Bibliothek ist die Anbieterin der digitalisierten Zeitschriften auf E-Periodica. Sie besitzt keine Urheberrechte an den Zeitschriften und ist nicht verantwortlich für deren Inhalte. Die Rechte liegen in der Regel bei den Herausgebern beziehungsweise den externen Rechteinhabern. Das Veröffentlichen von Bildern in Print- und Online-Publikationen sowie auf Social Media-Kanälen oder Webseiten ist nur mit vorheriger Genehmigung der Rechteinhaber erlaubt. [Mehr erfahren](#)

Conditions d'utilisation

L'ETH Library est le fournisseur des revues numérisées. Elle ne détient aucun droit d'auteur sur les revues et n'est pas responsable de leur contenu. En règle générale, les droits sont détenus par les éditeurs ou les détenteurs de droits externes. La reproduction d'images dans des publications imprimées ou en ligne ainsi que sur des canaux de médias sociaux ou des sites web n'est autorisée qu'avec l'accord préalable des détenteurs des droits. [En savoir plus](#)

Terms of use

The ETH Library is the provider of the digitised journals. It does not own any copyrights to the journals and is not responsible for their content. The rights usually lie with the publishers or the external rights holders. Publishing images in print and online publications, as well as on social media channels or websites, is only permitted with the prior consent of the rights holders. [Find out more](#)

Download PDF: 08.04.2026

ETH-Bibliothek Zürich, E-Periodica, <https://www.e-periodica.ch>

Schweizer
Ingenieur und
Architekt

Ingénieurs
et architectes
suisses

Ingegneri
e architetti
svizzeri

Schweizerische Bauzeitung

Bulletin technique
de la Suisse romande

4/81

99. Jahrgang
22. Januar 1981

Aus dem Inhalt

Spannkabelverankerung für
geringe Betonfestigkeiten

Statische und dynamische
Verschiebungsmessungen am

freistehenden Pfeiler S3 der
Ganterbrücke

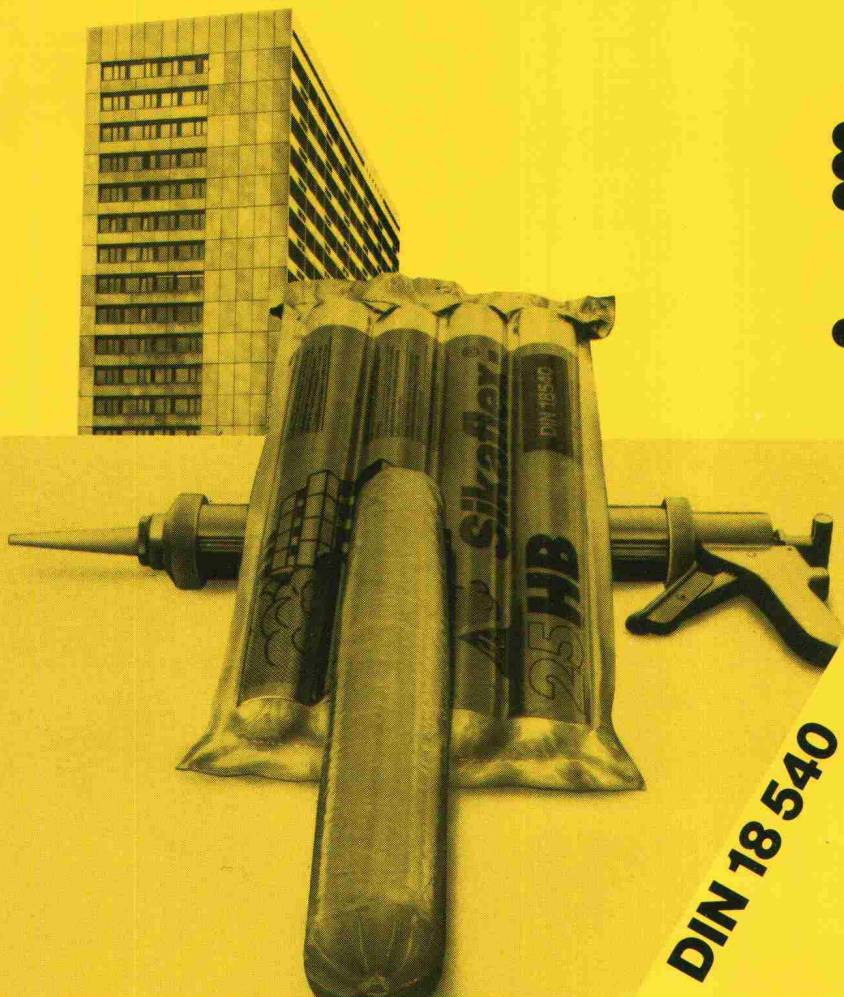
Erfahrungen mit der
Vorpasteurisierung von
Klärschlamm in der ARA
Steckborn

**Das ist die
1-Komponenten-Dichtungsmasse
für Aussenwandfugen im Hochbau
die 2-Komponenten-Dichtstoffen
klar überlegen ist.**

Sikaflex[®]-25 HB

Gebrauchsfertig, auf Polyurethanbasis

- dauerweichelastisch bis -40°C
- unerreichte Witterungsstabilität
- 1 kg Sikaflex-25 HB ergibt bis 30% mehr Laufmeter Fugen als übliche 2-Komponenten-Hochbau-Dichtungsmassen
- Portion in Kittpistole stecken - verfugen.
Einfacher geht's bei der Verarbeitung nicht mehr!



Sika AG
Ein Schweizer Unternehmen -
weltweit führend
auf dem Gebiet der Bauchemie

DIN 18 540

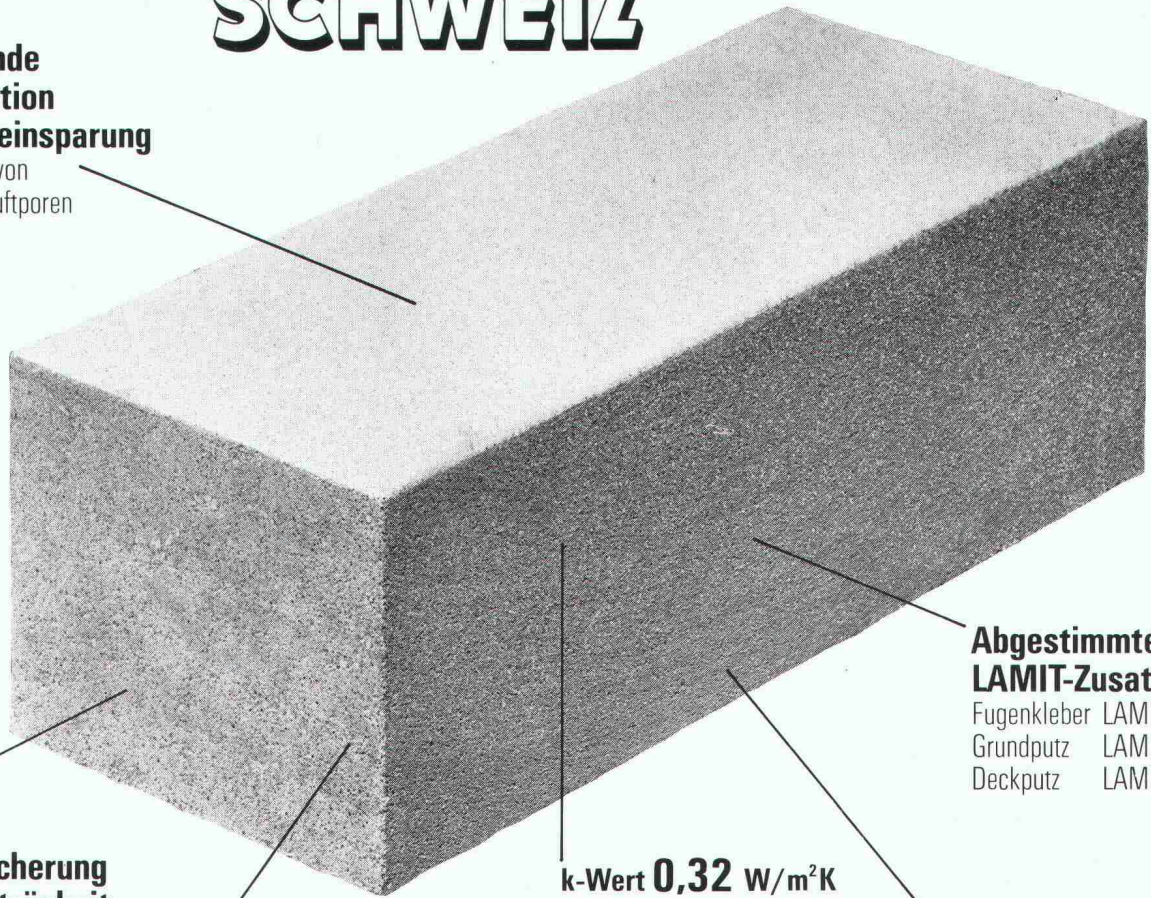
Postfach 121
8048 Zürich

Der Energiespar- und Wärmedämmstein:

SIPOREX SCHWEIZ

**Hervorragende
Wärmeisolation
und Energieeinsparung**

durch Millionen von
geschlossenen Luftporen



**Optimale
Wärmespeicherung
und Wärmeträgheit**

SIPOREX GL 35 cm stark
Dämpfung γ 34
Verzögerung τ 16.4 h

Rascher Baufortschritt
dank günstigem Steinformat und
leichtem Gewicht. (8 Steine
ergeben 1 m² Mauerwerk)

k-Wert 0,32 W/m²K
(SIPOREX GL 35 cm stark)

Damit unterschreitet SIPOREX
die SIA-Empfehlung 180/1 über
den winterlichen Wärmeschutz
im Hochbau ganz wesentlich

**Abgestimmtes
LAMIT-Zusatzsystem**

Fugenkleber LAMIT E 20
Grundputz LAMIT A 51
Deckputz LAMIT A 61

Grosses Sortiment
mit vielen Spezialitäten z. B.
Segmentsteine, Anschlagsteine,
Ringankersteine u. a. Auf Wunsch
Nut- und Kammsteine (bei
30/32,5/35 cm Stärke)

**MURFOR®-Fugenarmierung
verbessert die Statik**

Durch Einlegen der MURFOR-Armierung in
die Lagerfugen wird die Biegezug- und
Schubfestigkeit wesentlich verbessert und ein
mögliches Risserisiko stark reduziert.
Dies erlaubt ohne weiteres das Erstellen von
3- bis 5geschossigen Häusern. MURFOR
gibt es in folgenden Breiten: 10 cm, 20 cm
und 25 cm. Standardlänge 3,15 m.

Wirtschaftliches Bauen

Die Summe aller Eigenschaften von SIPOREX
ergibt eine monolithische Mauerwerks-
konstruktion für Aussenwände mit hohem
wirtschaftlichem und technischem Wert.

Erfahrung, Beratung, Service

Seit über 17 Jahren wird SIPOREX in
Estavayer-le-Lac hergestellt. Wir sind deshalb
mit unserem Produkt nicht neu auf dem
Schweizer Baumarkt. Dank unserer lang-
jährigen Erfahrung können wir Sie in jedem
Fall objektiv beraten und sind auch nach dem
Verkauf für Sie da.

SIPOREX

ein Produkt der

ZÜRCHER ZIEGELEIEN

Verkauf durch:

Zürcher Ziegeleien
Giesshübelstrasse 40
Postfach, 8021 Zürich
Telefon 01/35 93 30

J. Schmidheiny & Co. AG
St.-Leonhard-Strasse 32
Postfach, 9001 St. Gallen
Telefon 071/22 32 62

Baustoffe Chur AG
Pulvermühlestrasse 81
Postfach, 7001 Chur
Telefon 081/24 46 46

Hard AG Volketswil
8604 Volketswil
Tel. 01/945 45 41

BTR-Prebeton AG
Eymattstrasse 71
3027 Bern
Telefon 031/56 33 01

Agentur Tessin:
Sergio Merotto
6951 Lugaggia
Tel. 091/91 34 32

BTR-Prébéton S.A.
1023 Crissier
Telefon 021/34 97 21
und den Baustoffhandel