

Tragfähigkeit von Stahlbauten

Autor(en): **Karamuk, Ergun**

Objektyp: **Article**

Zeitschrift: **Schweizerische Bauzeitung**

Band (Jahr): **94 (1976)**

Heft 47

PDF erstellt am: **23.09.2024**

Persistenter Link: <https://doi.org/10.5169/seals-73196>

Nutzungsbedingungen

Die ETH-Bibliothek ist Anbieterin der digitalisierten Zeitschriften. Sie besitzt keine Urheberrechte an den Inhalten der Zeitschriften. Die Rechte liegen in der Regel bei den Herausgebern.

Die auf der Plattform e-periodica veröffentlichten Dokumente stehen für nicht-kommerzielle Zwecke in Lehre und Forschung sowie für die private Nutzung frei zur Verfügung. Einzelne Dateien oder Ausdrucke aus diesem Angebot können zusammen mit diesen Nutzungsbedingungen und den korrekten Herkunftsbezeichnungen weitergegeben werden.

Das Veröffentlichen von Bildern in Print- und Online-Publikationen ist nur mit vorheriger Genehmigung der Rechteinhaber erlaubt. Die systematische Speicherung von Teilen des elektronischen Angebots auf anderen Servern bedarf ebenfalls des schriftlichen Einverständnisses der Rechteinhaber.

Haftungsausschluss

Alle Angaben erfolgen ohne Gewähr für Vollständigkeit oder Richtigkeit. Es wird keine Haftung übernommen für Schäden durch die Verwendung von Informationen aus diesem Online-Angebot oder durch das Fehlen von Informationen. Dies gilt auch für Inhalte Dritter, die über dieses Angebot zugänglich sind.

Einsprecher aber nicht anhört. Dieses Verfahren ist für den SIA sehr aufwendig. Es hilft aber entscheidend mit, die hohe Qualität unserer Normen und Ordnungen zu gewährleisten und ihnen eine grosse Anerkennung und Allgemeingültigkeit zu verschaffen. Im Gegensatz zu anderen, einseitig beschlossenen Bedingungen ist das SIA-Normenwerk offen und sein Genehmigungsverfahren demokratisch.

Die Vorlage an die Delegiertenversammlung wird mithelfen, den Wert und die Gültigkeit des Normenwerkes nochmals zu verbessern. In der Schweiz hat der SIA durch dieses

Genehmigungsverfahren sicher *Pionierleistungen* erbracht. Die Erfahrungen bestätigen die Richtigkeit des eingeschlagenen Weges, wenn auch der Aufwand zur Erarbeitung von Normen zeitlich und finanziell sehr gross ist. Der SIA beansprucht daher das *Urheber- und Vertriebsrecht* auf den nach diesem Verfahren genehmigten Normen und Ordnungen. Die aus dem Verkauf gewonnenen Einnahmen können heute leider unsere Aufwendungen nicht mehr decken, so dass der Verein gezwungen ist, aus den allgemeinen Vereinsmitteln namhafte Zuschüsse an das Normenwerk zu leisten. U.Z.

Tragfähigkeit von Stahlbauten

Von Ergun Karamuk, Zürich

DK 624.046

Die neue Norm SIA 161 (Stahlbauten) wird eine grosse Zahl von Neuerungen enthalten. Deshalb finden wir es nötig, an dieser Stelle die wesentlichen Punkte darzustellen. Das ist der Grund, warum hier der Wortlaut des Referats abgedruckt wird, das an der FBH-Studentagung über «Neue SIA-Normen im Dienste des Ingenieurs» am 8./9. Oktober 1976 an der ETH Höggerberg gehalten wurde.

Die neue Norm SIA 161, die ab 15. Februar 1977 zur Vernehmlassung unterbreitet wird, fordert zwei Nachweise von Stahlbauten: den *Tragfähigkeitsnachweis* und den *Gebrauchsfähigkeitsnachweis*. Der Gebrauchsfähigkeitsnachweis umfasst

im wesentlichen die Überprüfung der Verformungen, der Schwingungen und der Ermüdung unter den wirklich zu erwartenden Lasten, d.h. eine Kontrolle ob die Funktionsfähigkeit der Konstruktion unter Gebrauchslasten gewährleistet ist. Der Tragfähigkeitsnachweis hingegen soll eine Aussage über die Tragsicherheit machen; deshalb wird die Tragfähigkeit, auf die wir hier näher eingehen wollen, an der Grenze der Tragkapazität untersucht. Wir wollen dies mit der bekannten Behälteranalogie illustrieren (Bild 1): Der Tragkapazität C entspricht eine Behälterkapazität und der aufzunehmenden Beanspruchung F eine Flüssigkeit im Behälter. Der Tragfähigkeitsnachweis verlangt nun, dass der Behälter nicht überfluten darf, d.h. die Beanspruchung aus den mit einem Lastfaktor γ vergrösserten Gebrauchslasten darf die Tragkapazität des Bauteils oder des ganzen Bauwerkes nicht überschreiten. Die Konstruktion muss dieser Beanspruchung gerade noch widerstehen können:

$$\gamma \cdot F \leq C \quad \text{mit dem Lastfaktor } \gamma = 1,6.$$

Die *Tragkapazität* wird entweder durch die Erreichung der Materialfestigkeit oder durch Instabilitäten begrenzt. Im allgemeinen ist die Festigkeitsgrenze und somit auch die Tragkapazität durch die Fließspannung σ_f des Materials gegeben, wie z.B. bei Zugstäben oder Biegeträgern, die gegen Kippen gesichert sind (Bild 2).

Bei *lokaler Beanspruchung*, wie z.B. bei Verbindungsmitteln, muss jedoch die Zugfestigkeit σ_u des Stahls als massgebende Grenze für die Tragkapazität angesehen werden, weil hier ohne grosse Deformationen des Bauteils die Spannungsverfestigung einsetzen kann (Bild 3).

Für den Tragfähigkeitsnachweis wird jedoch eine um den Faktor α_v reduzierte Tragkapazität des Verbindungsmittels eingeführt, damit nicht das Verbindungsmittel als primäre Versagensursache auftreten kann. Die nach dieser Norm bemessenen Verbindungen reissen erst bei einem Lastfaktor von über 2,0.

Bei *gedrückten, schlanken Elementen* ist die Tragkapazität durch die Instabilität begrenzt; d.h. das Versagen erfolgt bei einer kritischen Spannung σ_{cr} bevor die gedrückten Randfasern die Fließspannung erreichen (Bild 4).

Der Tragfähigkeitsnachweis ist erbracht, wenn die Ungleichung $\gamma \cdot F \leq C$ erfüllt ist. Man darf daher immer einen Nachweis auf der sicheren Seite führen, indem man die Lasten mit dem Lastfaktor γ vergrössert und nach der Elastizitätstheorie zeigen kann, dass an keiner Stelle der Konstruktion die Grenzspannungen überschritten und keine Stabilitätsbedingungen verletzt sind. Eine Schnittkraftumlagerung darf aber auch berücksichtigt werden, wenn vorzeitiges Beulen der Profile und Kippen der Profile verhindert ist.

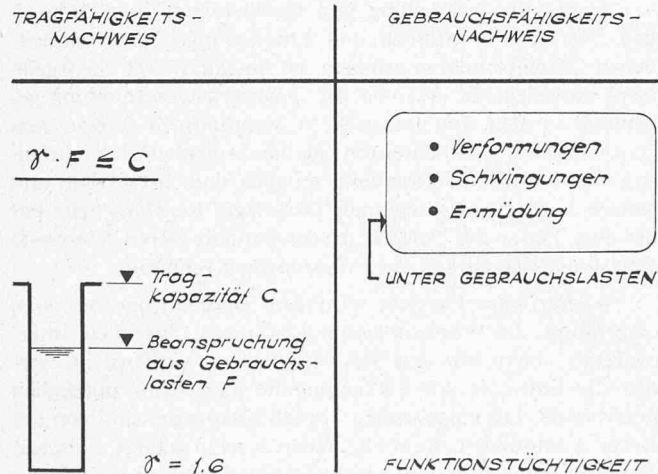


Bild 1. Erforderliche Nachweise nach Norm SIA 161

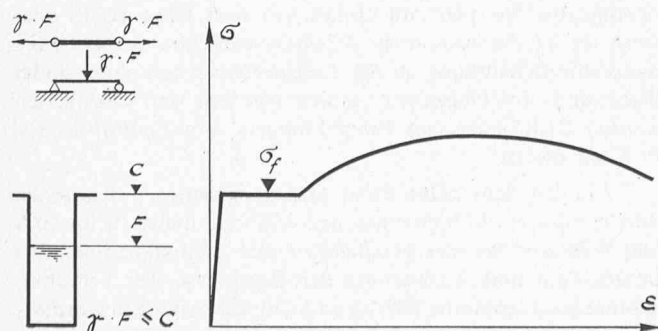


Bild 2. Tragkapazität, begrenzt durch die Materialfestigkeit σ_f

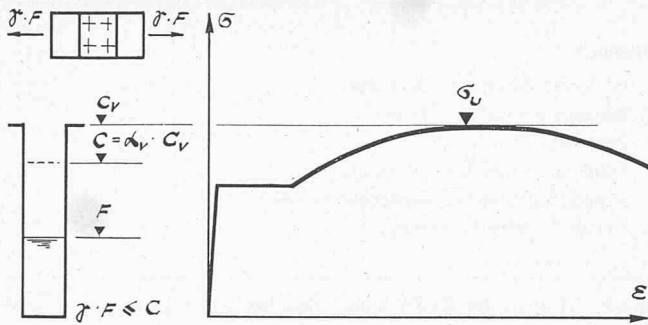


Bild 3. Tragkapazität, begrenzt durch Materialfestigkeit σ_u

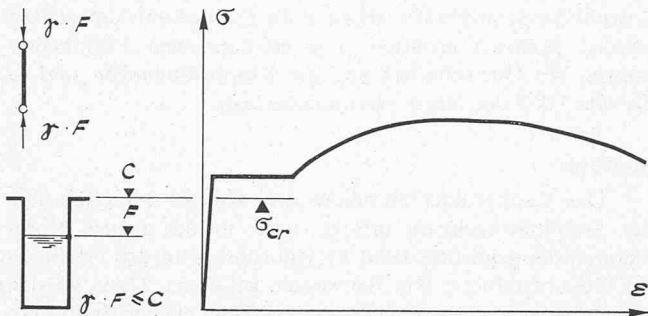


Bild 4. Tragkapazität, begrenzt durch Instabilität

Möglichkeiten des Tragfähigkeitsnachweises

Für den Tragfähigkeitsnachweis bestehen drei Möglichkeiten, je nachdem, ob nur elastisches oder auch plastisches Materialverhalten der Berechnung zugrunde gelegt wird. Im folgenden sollen die drei Möglichkeiten am Beispiel eines Durchlaufträgers erläutert werden. Dabei wird nur die *Biegekapazität* des Trägers betrachtet. Daneben muss auch die *Schubkapazität* und die *Interaktion* zwischen Querkraft und Biegung untersucht werden, sofern sie im gleichen Trägerquerschnitt auftreten.

Werden die Schnittkräfte elastisch berechnet, d.h. unter der Voraussetzung, dass sich alle Konstruktionsteile *elastisch*

verhalten, so umfasst der Tragfähigkeitsnachweis den Nachweis einer ausreichenden Querschnittskapazität der einzelnen Bauteile $M_{max} \leq M_u$ sowie der Stabilität der Gesamtkonstruktion und der Einzelteile.

Die Berechnung der *Querschnittskapazität* kann wie bisher elastisch erfolgen. In diesem Fall dürfen die Randspannungen oder im Falle von Biegeträgern die Schwerpunktsspannungen der Flansche die Fließspannung erreichen. Sind die Schlankheiten der gedrückten Querschnittsteile, d.h. ihre Breite zu Dicke-Verhältnisse grösser als die Grenzwerte, die in Bild 5 für den normalen Baustahl angegeben werden, so können diese Teile nicht bis zur Fließspannung gedrückt werden. Danach muss die halbe Flanschbreite c höchstens das 16fache der Flanschdicke t betragen und beim biegebeanspruchten Träger darf die Stegslankheit b/d nicht grösser sein als 124, damit diese Teile bis zur Fließspannung im Flanschschwerpunkt beansprucht werden können. Sonst beulen sie vor dem Erreichen der Fließspannung aus und entziehen sich somit der Beanspruchung. In den meisten Fällen bedeutet jedoch das Erreichen der ideellen Beulspannung noch nicht das Versagen des Bauteils. Bei solchen sehr *dünnwandigen* Querschnitten wird die Querschnittskapazität an einem Bemessungsquerschnitt ermittelt, der durch Einführung von mitwirkenden Breiten längs den gedrückten Kanten gefunden wird.

Bei hinreichend *kompakten* Querschnitten kann man die Druckfasern über die Fließgrenze hinaus stauchen, ohne lokales Beulen zu erzeugen (Bild 6). In diesem Fall wird der ganze Querschnitt plastifiziert, so dass für die Biegekapazität das volle *plastische Moment* eingesetzt werden kann; d.h. auch bei elastischer Schnittkraftberechnung dürfen die Momentenspitzen mit den plastischen Momenten abgedeckt werden, wenn die Querschnittsabmessungen gewisse Bedingungen erfüllen. Diese Bedingungen sind in der Norm in Form einer Tabelle zusammengestellt. Bei einem Biegeträger aus Stahl 37 (oder Fe 360, wie die neue Bezeichnung gemäss Euronorm heisst) darf beispielsweise die halbe Flanschbreite c nicht grösser sein als die 13fache Flanschdicke t , und das Verhältnis der Steghöhe zur Stegdicke muss kleiner sein als 88, damit der Querschnitt als kompakt angesehen werden kann.

Praktisch alle europäischen Walzprofile erfüllen diese Bedingungen. Beim Stabilitätsnachweis ist insbesondere das Kippen des bis zum plastischen Moment beanspruchten Trägers zu untersuchen. Dazu wird in der Norm eine kritische Kipplänge angegeben, die nicht überschritten werden darf.

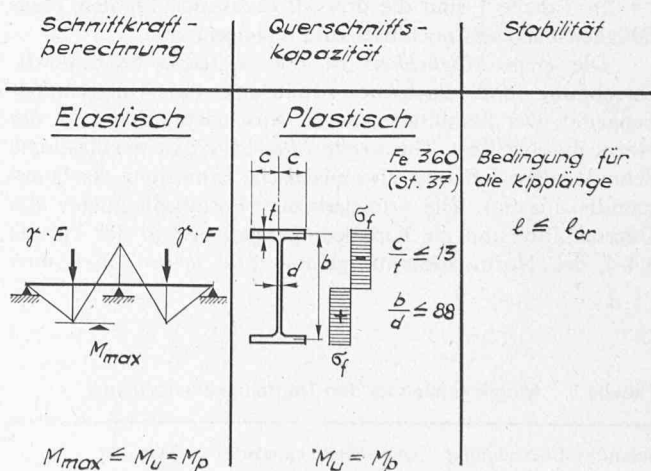
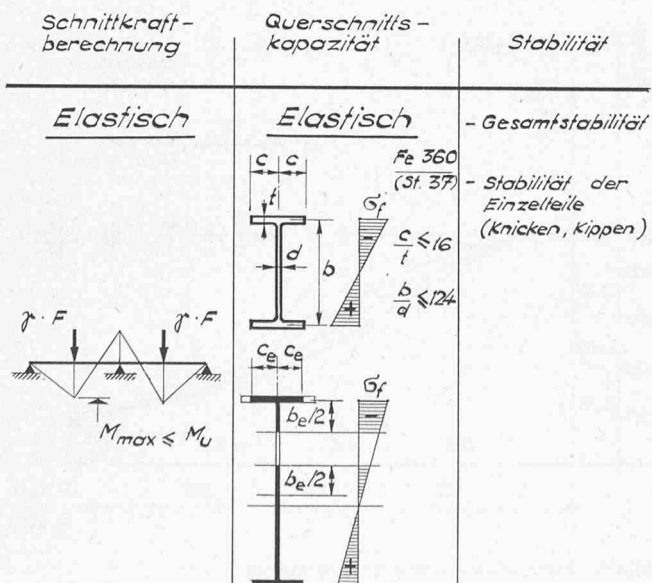


Bild 5 (links). Erste Möglichkeit für den Tragfähigkeitsnachweis

Bild 6 (oben). Zweite Möglichkeit für den Tragfähigkeitsnachweis

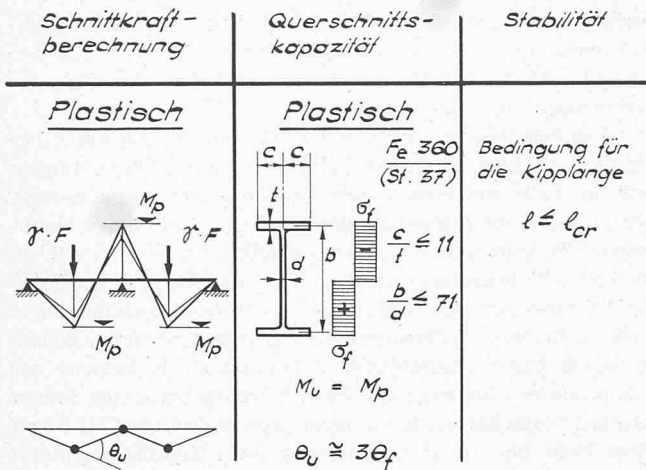


Bild 7. Dritte Möglichkeit für den Tragfähigkeitsnachweis

Wird im Gegensatz zur elastischen Schnittkraftberechnung eine *Umlagerung der Schnittkräfte* aus Gelenkrotationen in Rechnung gesetzt, so müssen die Querschnitte nicht nur voll plastifiziert werden, sondern sie müssen auch ausreichende *Rotationsfähigkeit* besitzen, d.h. sowohl die *Formbedingungen* des Querschnittes als auch die *Kippbedingung* müssen strenger formuliert werden (Bild 7).

In den Anfangszeiten der *plastischen Berechnungsmethoden* setzte man vorsichtigerweise voraus, dass der Flansch in der Lage sein müsse bis an den Spannungsverfestigungsbereich gestaucht zu werden, ohne lokal auszuweichen. Alle damals auf dem amerikanischen Markt vorhandenen Profile erfüllten die daraus resultierende Bedingung $c/t < 8$ für den normalen Baustahl, der unserem Stahl 37 entspricht. Indessen sind in Europa immer feingliedrigere Profile gewalzt worden und man hat den Stahl 52 häufiger verwendet. Würden jene ursprünglich aufgestellten Kriterien weiterhin beibehalten, so käme die plastische Berechnung kaum zur Anwendung. Neuere Untersuchungen zeigen, dass die Bedingungen nicht so streng formuliert werden müssen und eine Verformungsfähigkeit von zirka dreifacher Fließrotation als untere Grenze für die normale Bemessung ausreicht.

In unserem Beispiel beträgt die Grenzschlankheit des Flansches $c/t = 11$ und diejenige des Steges $b/d = 71$ für den normalen Baustahl.

In Tabelle 1 sind die drei Möglichkeiten für den Tragfähigkeitsnachweis nochmals zusammengefasst:

Die *erste Möglichkeit* ist die elastische Schnittkraftberechnung und elastische Ermittlung der Querschnittskapazität. Der Stabilitätsnachweis wird nach Kapitel 3 6 der Norm durchgeführt. Die *zweite Möglichkeit* ist die elastische Schnittkraftberechnung, aber plastische Ermittlung der Querschnittskapazität. Die erforderlichen Formbedingungen des Querschnittes und die Kippbedingungen sind in der Tabelle 3 4-1 der Norm zusammengefasst. Die *dritte Möglichkeit*

Tabelle 1. Möglichkeiten für den Tragfähigkeitsnachweis

Schnittkraftberechnung	Querschnittskapazität	Stabilität
Elastisch	Elastisch	Kap. 3 6
Elastisch	Plastisch	Tab. 3 4-1
Plastisch	Plastisch	Tab. 3 4-2

Stabilität

1. Gesamtstabilität von Bauwerken
2. Knicken Ebener Stabwerke
3. Zentrisches Knicken
4. Stäbe unter Druck und Biegung
5. Kippen auf Biegung beanspruchter Stäbe
6. Lokale Instabilität (Beulen)

Bild 8. Aufbau des Kapitels über Stabilität

schliesslich ist die plastische Berechnung der Konstruktion. Sowohl die Schnittkräfte als auch die Querschnittskapazitäten werden plastisch ermittelt. Die erforderlichen Formbedingungen des Querschnittes und die Kippbedingungen sind in Tabelle 3 4-2 der Norm zusammengefasst.

Stabilität

Das Kapitel über Stabilität, d.h. Kapitel 3 6, nach dem der Stabilitätsnachweis erfolgt, wird in der neuen Norm hierarchisch gegliedert (Bild 8). Zunächst wird der Nachweis der Gesamtstabilität von Bauwerken gefordert. Dann werden die Knicklängen der Druckstäbe als Teile ebener Stabwerke bestimmt. Danach folgen die zentrisch belasteten Druckstäbe, Stäbe unter Druck und Biegung, Kippen auf Biegung beanspruchter Stäbe und als letztes die lokalen Instabilitäten.

Während *früher* die Stabilität unter idealisierten Annahmen als Problem der *Gleichgewichtsverzweigung* behandelt wurde, werden *heute Traglastuntersuchungen vorgezogen*, die den geometrischen Imperfektionen, den Eigenspannungen und der Streuung der Fließgrenze Rechnung tragen. So werden *zentrisch belastete Druckstäbe* in der neuen Stahlbaunorm durch die sogenannten *Europäischen Knickspannungskurven* behandelt, die das Resultat von über 1000 Knickversuchen darstellen (Bild 9). In der dimensionslosen Darstellung wird die kritische Knickspannung σ_K in Funktion der bezogenen Schlankheit $\bar{\lambda}_K$ angegeben. $\bar{\lambda}_K$ ist das Verhältnis der effektiven Schlankheit λ zur Fließschlankheit $\pi \sqrt{E/\sigma_f}$. Es werden aber auch die Koordinaten mitgegeben für die Stähle Fe 360 und Fe 510 in effektiven Schlankheiten $\lambda = l_K/i$ und absoluten

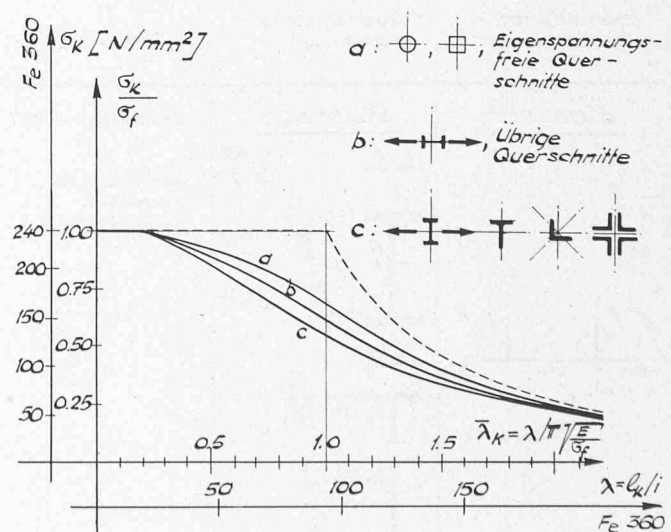


Bild 9. Europäische Knickspannungskurven

Elastischer Nachweis

1. Knicknachweis für Normalkraft allein

$$2. \text{ Nachweis zweiter Ordnung } \sigma = \frac{N}{A} + \frac{1}{1 - N/N_e} \cdot \frac{\omega \cdot M_{max}}{W} \leq \sigma_f$$

3. Überprüfung der Querschnittsfestigkeit (N, M_{max})

Plastischer Nachweis

1. Knicknachweis für Normalkraft allein

$$2. \text{ Nachweis zweiter Ordnung } \frac{N}{N_p} + \frac{1}{1 - N/N_e} \cdot \frac{\omega \cdot M_{max}}{M_p} \leq 1$$

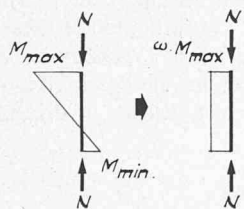
3. Überprüfung der Querschnittsfestigkeit (N, M_{max})

Bild 10. Stäbe unter Druck und Biegung

Spannungswerten σ_K . Gegenüber den Empfehlungen der Europäischen Konvention der Stahlbauverbände (EKS) ist die Klasseneinteilung für die anzuwendende Knickspannungskurve vereinfacht.

Welche der Knickspannungskurven Anwendung finden soll, hängt von den *Eigenspannungen* des Profils und ihrer Verteilung über den Querschnitt ab. Eigenspannungen sind im Gleichgewicht über einen Profilquerschnitt; neben Fasern unter Druckspannungen gibt es solche unter *Zugspannungen*, die am Ort der Schweissung und der Brennschnitte entstehen. Bei Walzprofilen treten die Zugeigenspannungen im Bereich der Steg-Flansch-Verbindung auf, wo die Abkühlung nach dem Walzen am spätesten erfolgt.

Kurve c gilt dort, wo alle im betrachteten Knickfall extrem liegenden Fasern unter Druckeigenspannungen stehen (z.B. für Knicken von I-Profilen um die schwache Achse, für



$$\omega = 0,6 + 0,4 \frac{M_{min}}{M_{max}} \geq 0,4$$

$\omega = 1$ für querbe-lastete Druckstäbe

Bild 11. Anwendung des Modifikationsfaktors ω

$$\sigma_D = \sqrt{\sigma_{DV}^2 + \sigma_{DW}^2} \leq \sigma_f$$

$$\text{St. Venant } \sigma_{DV} = \eta \frac{\pi}{l W_x} \sqrt{GKEI_y} \leq \frac{2}{3} \sigma_f$$

$$\text{Wölbanteil } \sigma_{DW} = \text{aus Knickkurve a mit } \lambda = \frac{l_K}{i \sqrt{\eta}}$$

i vom mitwirkenden Druckgurt
 η berücksichtigt die Momentenverteilung längs des Trägers

Bild 12. Kippen auf Biegung beanspruchter Stäbe

alle T- und L-Profile). Umgekehrt müssen für die Gültigkeit der Kurve a die unter Eigenspannungen gezogenen Fasern extrem liegen oder das Profil muss praktisch eigenspannungsfrei sein (z.B. alle Rohre, Hohl- und Kastenprofile und alle spannungsarm geblühten oder kaltgewalzten Profile). Alle anderen Fälle gehören zur Kurve b (z.B. I-Profile um ihre starke Achse).

Der Tragfähigkeitsnachweis für Stäbe unter *kombinierter Beanspruchung* durch Druck und Biegung kann elastisch oder plastisch durchgeführt werden (Bild 10). In beiden Fällen sind folgende *drei Nachweise* zu führen:

1. *Knicknachweis für Normalkraft* allein.

2. *Nachweis zweiter Ordnung* mit einer Spannungs- bzw. Interaktionsformel für den Grundfall des durch ein konstantes Moment beanspruchten, gedrückten Stabes. Alle anderen Momentenverteilungen werden auf diesen Grundfall zurückgeführt, indem das maximale Moment mit einem Modifikationsfaktor ω multipliziert wird (Bild 11).

Konzept der mitwirkenden Breite b_e

$$b_e = b \quad \text{wenn } \bar{\lambda}_B = \sqrt{\frac{\sigma_f}{\sigma_{crB}}} \leq 0,9$$

$$b_e = 0,9 \frac{b}{\bar{\lambda}_B} \quad \text{wenn } \bar{\lambda}_B > 0,9$$

$$\sigma_{crB} = \text{kritische Beulspannung} = \chi \cdot \frac{\pi^2 E}{12(1 - \nu^2)} \cdot \left(\frac{t}{b}\right)^2$$

Bild 13. Lokale Instabilität (Beulen)

3. *Überprüfung der Querschnittsfestigkeit*, wobei nachzuweisen ist, dass alle Querschnitte den effektiv vorhandenen Momenten und Normalkräften das Gleichgewicht halten können, ohne die Fließspannung zu überschreiten.

Für die *Kippuntersuchung* auf Biegung beanspruchter Stäbe wird eine Darstellung gewählt, welche die Kippspannung σ_D als Funktion von zwei voneinander unabhängigen Anteilen σ_{DV} und σ_{DW} angibt (Bild 12). Dabei wird der St. Venantsche Anteil der Kippspannung σ_{DV} mit $2/3 \sigma_f$ begrenzt. Der Wölbanteil σ_{DW} hingegen wird als Knickspannung des gedrückten Druckgurtes der Knickspannungskurve a entnommen. Der Einfluss der Momentenverteilung längs des Trägers wird mit dem Faktor η berücksichtigt.

Eine *Beuluntersuchung* wird in der neuen Stahlbaunorm nicht verlangt, weil die Tragreserven im *überkritischen Bereich* ausgenutzt werden dürfen. Die lineare Beultheorie für elastische Baustoffe wird jedoch verwendet, um die Grösse der *mitwirkenden Breite* b_e zu bestimmen, auf die die Breite b der gedrückten Blechscheibe reduziert wird. Die Reduktion wird notwendig, wenn die bezogene Schlankheit $\bar{\lambda}_B$ die Grenze von 0,9 überschreitet. Dieses Konzept der mitwirkenden Breite wird sowohl bei geschweissten dünnwandigen Trägern als auch bei kaltgeformten Profilblechen verwendet (Bild 13).

Die neue Stahlbaunorm lässt dem Ingenieur nicht nur alle Möglichkeiten für den Tragfähigkeitsnachweis offen, sondern sie gibt ihm auch die notwendigen Hilfsmittel, um den Nachweis auf einfache Art vollziehen zu können.

Adresse des Verfassers: Dr. E. Karamuk, dipl. Ing. ETH, c/o Basler und Hofmann AG, Forchstrasse 395, 8029 Zürich.