

Objektyp: **Advertising**

Zeitschrift: **Schweizerische Bauzeitung**

Band (Jahr): **94 (1976)**

Heft 7

PDF erstellt am: **26.09.2024**

Nutzungsbedingungen

Die ETH-Bibliothek ist Anbieterin der digitalisierten Zeitschriften. Sie besitzt keine Urheberrechte an den Inhalten der Zeitschriften. Die Rechte liegen in der Regel bei den Herausgebern. Die auf der Plattform e-periodica veröffentlichten Dokumente stehen für nicht-kommerzielle Zwecke in Lehre und Forschung sowie für die private Nutzung frei zur Verfügung. Einzelne Dateien oder Ausdrucke aus diesem Angebot können zusammen mit diesen Nutzungsbedingungen und den korrekten Herkunftsbezeichnungen weitergegeben werden. Das Veröffentlichen von Bildern in Print- und Online-Publikationen ist nur mit vorheriger Genehmigung der Rechteinhaber erlaubt. Die systematische Speicherung von Teilen des elektronischen Angebots auf anderen Servern bedarf ebenfalls des schriftlichen Einverständnisses der Rechteinhaber.

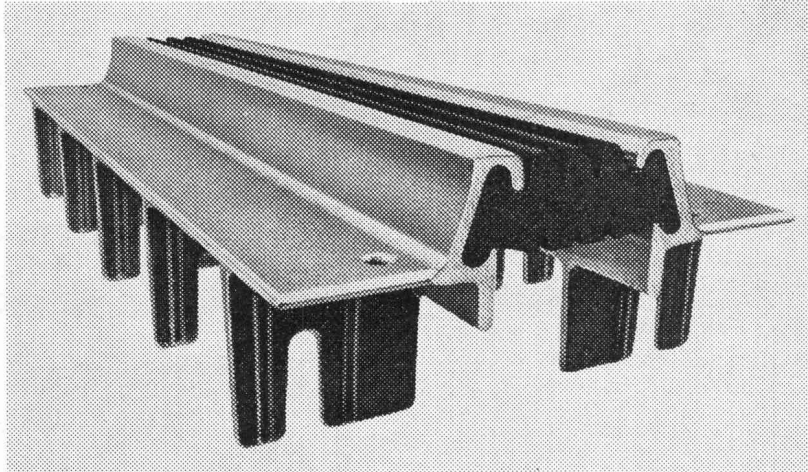
Haftungsausschluss

Alle Angaben erfolgen ohne Gewähr für Vollständigkeit oder Richtigkeit. Es wird keine Haftung übernommen für Schäden durch die Verwendung von Informationen aus diesem Online-Angebot oder durch das Fehlen von Informationen. Dies gilt auch für Inhalte Dritter, die über dieses Angebot zugänglich sind.

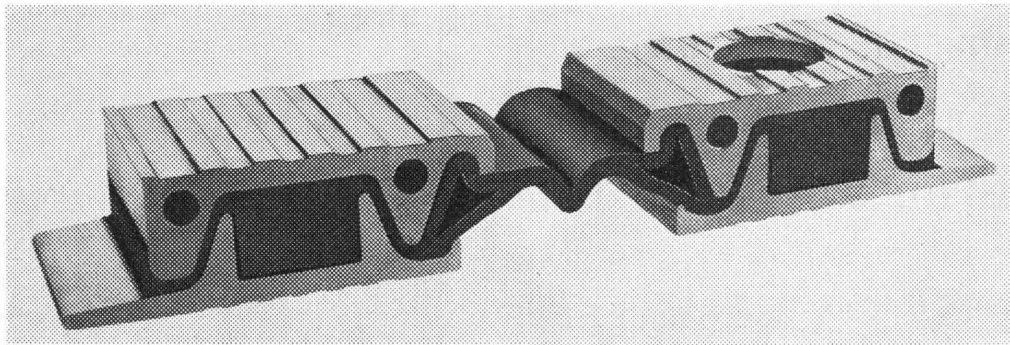
NEU

robek elementfugen

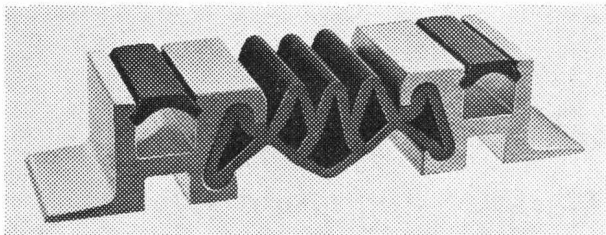
sind wasserdichte Fugenkonstruktionen für das gesamte Bauwesen. Aus vorgefertigten Elementen werden sie auf der Baustelle einfach und schnell zusammengesetzt. — robek elementfugen sind das Ergebnis aus einer zehnjährigen Erfahrung im Fugenbau.



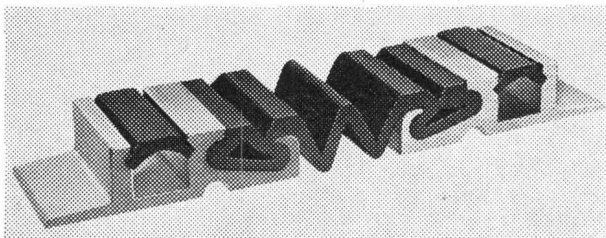
RIPPENFUGE — eine starr einbetonierte robuste Fahrfuge aus feuerverzinktem Kugelgraphitguss.



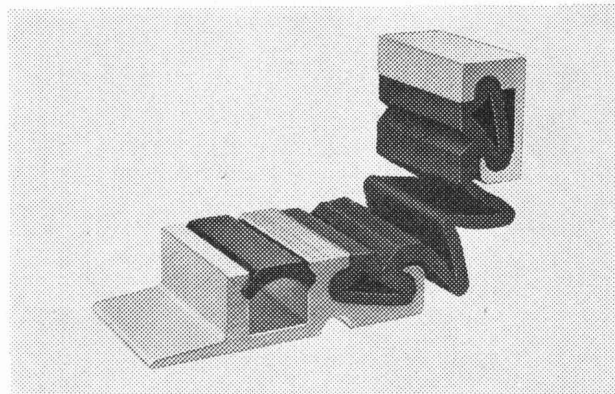
ELASTFUGE — eine vorgespannt verankerte, hochelastische Fahrfuge aus Aluminium-Neopren Verbundelementen.



BODENFUGE — eine vorgespannt verankerte Parkdeckfuge aus hochfestem Aluminium.



FLACHFUGE — eine Parkdeckfuge besonders flacher Bauart in der Qualität der Bodenfuge.



WANDANSCHLÜSSE und auch Kombinationen der verschiedenen Fugentypen sind durch das Baukastensystem einfach lösbar.

Weitere
Informationen:

mageba sa

Solistr. 68, 8180 Bülach, Tel. 01/96 06 66, Telex 58460

Durch Pinselstrich WASSERDICHT



**Barra
Schlammputz**

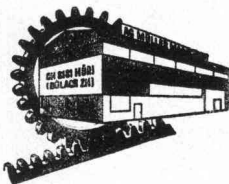
MEYNADIER

01/64 22 11
8048 Zurich.

Reparieren Sie Ihre **Baumaschinen**
usw. selbst? Wir offerieren für Ihre
Reparaturwerkstätte

**gebrauchte und neue
Werkzeugmaschinen**

AG Müller Maschinen, CH-8181 Höri-Bülach ZH
direkt an der Autobahnausfahrt Höri/Bülach-West,
Dielsdorf
Telefon 01 / 96 92 92 / 93 / 94, Telex 53791 Micro CH



Elastische

Schaumstoff-Streifen

aus Polyäther, 2 m lang, rund und eckig,
alle Dimensionen, zur

Fugen-Hinterfüllung

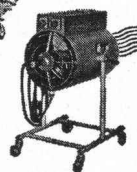
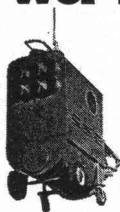
liefert sofort

Schaumstoff AG, 8303 Bassersdorf

Geerenweg 4, Telefon 01 / 836 61 14

KRÜGER

Wer friert schon gerne auf dem Bau?



Mit unserem vielseitigen Programm
an mobilen Ölheizgeräten sowie
elektrischen Luftheizern sind wir
jedem Bauheizproblem gewachsen.

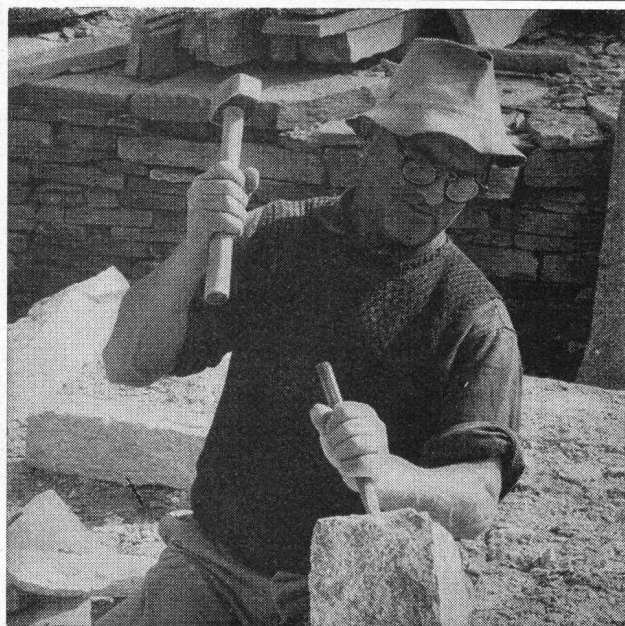
Unsere jahrzehntelange Erfahrung
sowie die dezentralisierten Lager
erlauben uns eine fachmännische
und prompte Bedienung.

Rufen Sie uns an, wir informieren
Sie gerne über unsere günstigen
Miet- und Kaufkonditionen!

Krüger+Co.

9113 Degersheim
Telefon 071 54 15 44

Filialen in:
Oberhasli ZH 01 850 31 95
Hofstetten b. Basel 061 75 18 44
Kiesen BE 031 92 96 12



Natursteine

im Garten-, Hoch- und Tiefbau

Wir laden Sie ein, unsere neue, grosse **Musterausstellung**
an der Seefeldstrasse 198 in Zürich zu besuchen.

Eckardt Natursteine AG

8034 Zürich, Postfach
Telefon 01 / 55 08 60
Telex 57004

6604 Locarno, Via in Selva
Telefon 093 / 31 39 52

Grosses Lager in Zürich-Tiefenbrunnen

Stellen- und Gelegenheits-Anzeigen

Tarif

Stellenangebote und Ausschreibungen		Ermässigte Preise für Stellengesuche	
1/1 Seite 185×259 mm	Fr. 860.—	1/6 Seite 185× 40 mm	1/12 Seite 90×40 mm Fr. 75.—
1/2 Seite 185×128 mm		90× 84 mm	Fr. 175.—
90×259 mm	Fr. 450.—	1/8 Seite 185× 28 mm	1/16 Seite 90×28 mm Fr. 54.—
1/3 Seite 185× 84 mm	Fr. 310.—	90× 60 mm	Fr. 135.—
1/4 Seite 185× 60 mm		1/12 Seite 90× 40 mm	Fr. 92.—
90×128 mm	Fr. 240.—	1/24 Seite 90×18 mm	Fr. 38.—

Chiffregebühr Fr. 4.—, Ausland Fr. 6.—.

IVA AG für internationale Werbung, 8035 Zürich
Beckenhofstrasse 16, Tel. 01 / 26 97 40, PC 80-32735

Filialen:
1004 Lausanne, 19, av. de Beaulieu, Tel. 021/37 72 72
1206 Genève, 24, av. de Champel, Tel. 021/47 41 10

Anzeigenschluss: Mittwoch der Vorwoche, 10 Uhr.

Für Stellensuchende empfehlen wir ein 3-Monats-Abonnement auf die Schweiz. Bauzeitung (Fr. 35.—, Ausl. Fr. 39.—, rund 13 Hefte)

Zürcher Ingenieurbüro sucht für die Brückenbauabteilung auf 1. April 1976 oder nach Vereinbarung einen

Eisenbetonzeichner

der auch bereit ist, temporär in der Hochbauabteilung eingesetzt zu werden.

Erfahrung in Brückenbau ist Voraussetzung.

Offerten mit allen Personalangaben, Referenzen und Lohnanspruch sind erbeten unter Chiffre SBZ 274 an IVA AG, Postfach, 8035 Zürich.

Gesucht

Hoch- oder Holztechniker

für die technische und kaufmännische Bearbeitung der Kundschaft auf dem Gebiete des Brandschutzes.
Sprachen: Deutsch, Französisch.

Offerten unter Chiffre SBZ 272 an IVA AG, Postfach, 8035 Zürich.

LEITENDER BAUINGENIEUR/VERKAUF KUNDENBERATUNG UND PRODUKTEENTWICKLUNG

Im Auftrag der Geschäftsleitung einer traditionsreichen, äusserst soliden Industrieunternehmung im Baumaterialsektor suchen wir einen Ingenieur für einen verantwortungsvollen Aufgabebereich.

Er übernimmt die entscheidende Verbindungsfunktion zwischen Kundschaft und technischem Betrieb. Diese besteht in der Beratung von Ingenieuren, Architekten, Bauunternehmern und Behörden im Hinblick auf die Anwendung der Produkte im Hoch- und Tiefbau. Dabei ermittelt er auch die Bedürfnisse des Marktes und wertet diese Erfahrungen bei der Entwicklung neuer Produkte aus. Er arbeitet deshalb eng mit den technischen Büros zusammen. Das Ziel liegt in der Uebernahme der Verkaufsleitung.

Für diese entwicklungsfähige Dauerstelle kommt ein Bauingenieur mit guter praktischer Erfahrung in Frage. Kenntnisse in der Konstruktion und Fabrikation von Betonelementen für den Hoch- und Tiefbau bilden einen wesentlichen Vorteil. Neben dem technischen Denken erfordert die Tätigkeit aber auch Sinn für wirtschaftlich-kaufmännische Problemstellungen. Entscheidend sind ferner Kontaktgeschick, Ideenreichtum, Selbständigkeit, Initiative und Flexibilität.

Interessenten stehen wir für ein vertrauliches und unverbindliches Vorgespräch in Zürich, Basel oder Bern zur Verfügung. Erste Auskünfte werden auch gerne telefonisch erteilt. Gerne erwarten wir die Zustellung Ihrer Unterlagen mit Angaben über Ihre Ausbildung und bisherige Tätigkeit. Diese werden nur mit Ihrem Einverständnis an unseren Auftraggeber weitergeleitet.

MANAGEMENT SELECTION

W. Rubin, Personalberater 8008 Zürich, Seefeldstrasse 25, Telefon 47 46 74



Gemeinde Horgen

Wir suchen einen Nachfolger
für den in den Ruhestand tretenden

Gemeindeingenieur

Aufgaben:

Beratung der Behörden in Planungs-
und Baupolizeifragen, fachliche, per-
sonelle und organisatorische Leitung
des Bauamtes
Aufsicht über Hoch- und Tiefbau-
projekte
Oberaufsicht Strassenwesen
und Kläranlage
Verantwortung für Vermessungswerk

Anforderungen:

abgeschlossenes Hochschulstudium
(Kulturingenieur, evtl. Bauingenieur)
mit eidg. Grundbuchgeometerpatent
Praxis in Tiefbau und Ortsplanung
Führungseigenschaften
und Verhandlungsgeschick

Wir bieten:

der Vertrauensstellung und den An-
forderungen angemessene Besoldung
und fortschrittliche Sozialleistungen,
modernem Arbeitsplatz, gleitende
Arbeitszeit.

Bewerbungen mit Lebenslauf, Hand-
schriftprobe, Foto, Zeugnissen und
Gehaltsanspruch sind bis 25. Februar
1975 dem Gemeinderat, 8810 Horgen,
einzureichen.

Concours public

STEP DE CHANDOLINE: Équipement électromécanique

L'Association intercommunale
de la Step de Chandoline, d'entente
avec le Service cantonal de la pro-
tection de l'environnement, met au
concours public

la fourniture, le transport et le montage des équipements électromécanique de la Step,

auprès des maisons spécialisées, en
vue de choisir le système d'épuration.

Le cahier des charges, les plans
généraux et autres documents
peuvent être obtenus dès le lundi
9 février 1976 à l'adresse suivante:

Commune de Sion

Service des Travaux publics
23, rue de Lausanne

1950 Sion

Téléphone 027 / 21 21 91

Pour être prises en considération, les
offres doivent être envoyées sous pli
postal chargé ou remises au
secrétariat municipal de la Commune
de Sion pour le samedi 28 février
1976 au plus tard, avec la mention sur
l'enveloppe d'envoi:
«Step de Chandoline».

A adresser à la

Commune de Sion

Secrétariat municipal
Hôtel de Ville

1950 Sion

Le délai de remise des offres étant
impératif, toute soumission tardive
sera écartée.

Les bureaux d'ingénieurs mandatés
restent à disposition pour tous
renseignements complémentaires.
Ce sont:

- M. Pierre Roulet
Ingénieur diplômé
10, rue de Lausanne, 1950 Sion
- M. Blaise Elzingre
Ingénieur diplômé
41, avenue de la Gare, 1950 Sion

Pour l'Association de la Step de Chandoline

Service des Travaux publics
de la ville de Sion

Zu verkaufen aus Liquidation

2 GABS-Truhen

2895 T 8 mit 8 Stiften à Fr. 650.—

1 MASTER-Pultzeichentisch

Mod. 182-K Körper B, hellgrau, Fr. 400.—

Auskunft erteilt **Telefon 01 / 47 70 50**.

Haben Sie für einen versierten und bestausgewiesenen

Baufachmann

40, mit vielseitiger Erfahrung in Planung und Ausführung, eine neue, anspruchsvolle Aufgabe? Auch artverwandter Natur.

Offerten unter Chiffre SBZ 260 an IVA AG, Postfach, 8035 Zürich.

Dipl. Bauingenieur

mit Praxis in Unternehmung und Ingenieurbüros, Ausländertätigkeit in Nordeuropa, mit mündlicher und schriftlicher Gewandtheit in mehreren Sprachen und vielseitiger technischer und allgemeiner Ausbildung sucht Stelle in grösserer Ingenieurunternehmung.

Offerten unter Chiffre SBZ 271 an IVA AG, Postfach, 8035 Zürich.

Zu verkaufen

Kleincomputer Olivetti Programma 101

Anfragen: Telefon 041 / 97 27 70

Wir suchen per sofort oder nach Vereinbarung einen

dipl. Bauingenieur ETH

als

Bauleiter

Aufgabengebiet:

- Einsatz als direkt der Geschäftsleitung verantwortlicher Bauleiter einer grossen Nationalstrassen-Baustelle
- Koordinieren aller im Zusammenhang mit Projektierung und Ausführung stehenden Arbeiten
- Leitung eines eingearbeiteten Bauleitungsteams

Anforderungen:

- initiativer Ingenieur im Alter von etwa 30 bis 35 Jahren, mit guten Kenntnissen und einigen Jahren Praxis in Projektierung und Bauleitung von Aufgaben im Strassen- und Grundbau
- Verhandlungsgeschick, Organisationstalent und Gewandtheit im Verkehr mit Bauherrschaften und Unternehmern
- Erfahrung als Teamleiter

Bitte richten Sie Ihre Bewerbung unter Chiffre 1492 an Mosse-Annoncen AG, 8023 Zürich.

Submissionsanzeige der Bauabteilung der Generaldirektion SBB in Bern

Neue Hauptwerkstätte Olten Wagenreparaturhalle

(Abgabe der Pläne gegen NN. Der Betrag wird nicht zurückerstattet.)

- Stahlkonstruktion**
Profilstahl etwa 1050 t
Flachdachbleche etwa 8500 m² Fr. 36.—
- Fassaden**
in schwerer Vorfabrikation, isoliert, etwa 5300 m² Fr. 27.—
- Metall-Fassadenfenster**, etwa 1,70×1,80 m, 147 Stück Fr. 15.—
- Rolltore**, etwa 4,00×5,00 m, 17 Stück Fr. 18.—
- mittelschwere Shed-Dachplatten, isoliert, etwa 18 000 m² Fr. 15.—
- Shed-Bedachung**, etwa 15 700 m² Fr. 12.—
- Shed-Fenster**, etwa 4600 m² Fr. 12.—
- Spenglerarbeiten**
Shed-Rinnen, Abw. 1,85 m, Länge 115,00 m, 16 Stück Fr. 12.—
- Flachdach**, Isolation und Dachhaut, etwa 8500 m² Fr. 6.—

Die Arbeiten können wie folgt offeriert werden:

- als Einzelofferte pro Arbeitsgattung
- als Sammelofferte mehrerer Arbeitsgattungen
- als Gesamtangebote für die Uebernahme der ganzen Hallenkonstruktion

Unternehmervarianten sind zugelassen.

Auflage der Pläne und Uebernahmebedingungen sowie Bezug der Angebotsformulare ab 16. Februar 1976 jeweils von **9 bis 11 und von 14 bis 16 Uhr** (Telefon 031 / 60 22 66) bei der Unterabteilung Hochbau der Bauabteilung GD SBB, Büro 325, 3. Stock des Dienstgebäudes Mittelstrasse 43 in Bern.

Angebote mit der Aufschrift «HW Olten» sowie der entsprechenden **Arbeitsgattung(en)** oder **Hinweis auf Gesamtangebote** sind der Bauabteilung GD SBB, Mittelstrasse 43, 3000 Bern, bis 26. März 1976 **verschlossen** einzureichen.

Sie bleiben bis 30. September 1976 verbindlich.

Öffnung der Angebote: Dienstag, 30. März 1976.

1. Stahlkonstruktion: 8 Uhr, 2. Fassaden: 9 Uhr, 3. Fassadenfenster: 10 Uhr, 4. Rolltore: 11 Uhr, 5. Dachplatten: 12 Uhr, 6. Shed-Bedachung: 13 Uhr, 7. Shed-Fenster: 14 Uhr, 8. Spenglerarbeiten: 15 Uhr, 9. Flachdach: 16 Uhr, 10. Sammel- und Gesamtangebote: ab 17 Uhr. Hierzu haben die beteiligten Unternehmungen und die Geschäftsleitung der Unternehmerv Verbände Zutritt.

„Es gibt nichts Teureres
als «billige»
Kanalisationsrohre“
Deshalb

Schaffhauser
Steinzeug



BODENHEIZUNGEN
DERIA-DESTRA AG für Strahlungswärme
 CH-8132 EGG-ZÜRICH
 Zelgmatt 38 Tel. (01) 86 13 50

Tiefbauzeichner

sucht Stelle auf 1. Mai oder nach Vereinbarung im Raume Zentral-,
 Innerschweiz.
 Offerten unter Chiffre SBZ 263 an IVA AG, Postfach, 8035 Zürich.

Dipl. Architekt ETH

sehr guter Darsteller mit langjähriger Praxis, übernimmt Entwurfs- und Projekt-
 arbeiten. Auch grosse Wettbewerbserfahrung und vielfacher Preisträger, u. a.
 kirchliche Zentren, Altersheime, Schul- und Gemeindezentren, Badeanlagen.
 Offerten unter Chiffre SBZ 253 an IVA AG, Postfach, 8035 Zürich.

Junger, initiativer, an selbständiges Arbeiten gewöhnter

Tiefbauzeichner

sucht Stelle auf 1. April 1976 oder nach Uebereinkunft.
 Bevorzugt: Bern und Umgebung.
 Offerten an Thomas Roth, 3065 Bolligen, Lindenmattstrasse 23.

Dipl. Bauführer

Bauschule Aarau, 32jährig, Erfahrung im Kranken-, Altersheim- und Schulhaus-
 bau, sucht neue Beschäftigung (evtl. auch aushilfsweise) auf Frühjahr 1976.
 Kanton Zürich, Nordostschweiz bevorzugt.
 Offerten unter Chiffre SBZ 273 an IVA AG, Postfach, 8035 Zürich.

27jähriger, vielseitig interessierter

dipl. Bauingenieur ETH

bilingue, mit Abschluss in den Vertiefungsrichtungen Grund- und Strassenbau
 sowie Planung und Verkehr sucht Stelle im Raum Freiburg—Bern (eventuell
 als Praktikant).
Telefon 037 / 26 36 04.

Junge

Eisenbetonzeichnerin

sucht Stelle im Raume Zürich—Schaffhausen per 1. Mai 1976 oder nach Ver-
 einbarung. (Kenntnisse Stahlbau, Tiefbau usw.)
Telefon 01 / 96 19 18

Junger

Bauzeichner

(Eisenbeton, beschränkt Tiefbau) sucht auf Anfang April Stelle in der Region
 Brugg—Baden.
 Offerten unter Chiffre SBZ 270 an IVA AG, Postfach, 8035 Zürich.

Junger

Bauingenieur-Techniker HTL

23. Absolvent des Technikums Winterthur, Fachrichtung Betriebstechnik,
 sucht sich im Ausland zu bewähren. **Aegypten** bevorzugt.
 Offerten unter Chiffre SBZ 275 an IVA AG, Postfach, 8035 Zürich.

An wissenschaftlichen Publikationen arbeitender

Bauingenieur

guter Statiker, mit Erfahrung im konstruktiven Ingenieurbau, sucht
 Stelle in einem Projektierungsbüro, wo er je nach Bedarf (50 bis
 100 %) eingesetzt werden kann.

Offerten unter Chiffre SBZ 266 an IVA AG, Postfach, 8035 Zürich.



L'ECOLE POLYTECHNIQUE
 FEDERALE DE LAUSANNE

met au concours un poste de

professeur de pédologie

pour son Département de génie rural-
 géomètres.

Délai d'inscription: 15 mai 1976.

Les personnes intéressées voudront
 bien demander le dossier relatif à ce
 poste à la:

**Direction administrative
 de l'Ecole polytechnique fédérale
 de Lausanne
 33, avenue de Cour
 1007 Lausanne/Suisse**

zur Lust am Vollbringen

gehört verkaufsgerichtetes
 Werben — durch Inserate
 in der
 Schweizerischen Bauzeitung

Visura Treuhand- Gesellschaft

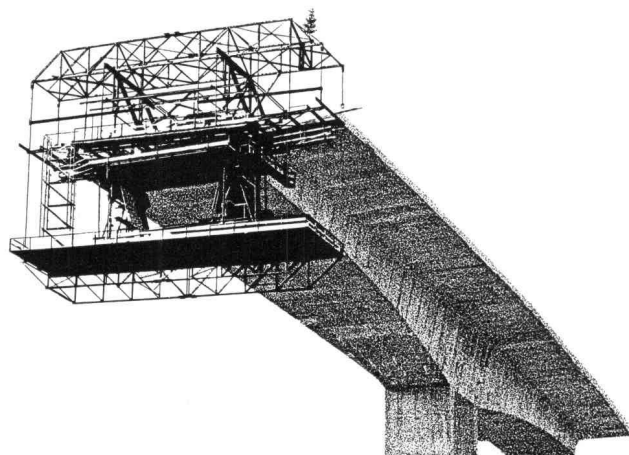
8001 Zürich	4500 Solothurn	6000 Luzern
Talstrasse 80	Sandmattstrasse 2	Habsburgerstrasse 22
Tel. 01 / 27 38 33	Tel. 065 / 21 42 11	Tel. 041 / 22 82 27

Jahresabschlüsse — Buchhaltungen — Lohnabrechnungen —
 Steuern — Vermögensverwaltung — Erbrechtliche Beratung

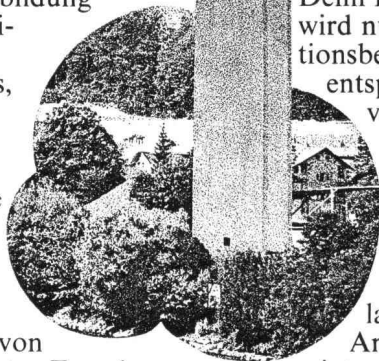
Unternehmensberatung — Organisation von Auftragsüberwachung.
 Rapportwesen und Nachkalkulation — Versicherungsberatung —
 Errichten von Pensionskassen

Das weltweite Ansehen einer Fachschrift kurz erklärt:

Das technische Know how



Schweizerisches Ingenieurwesen hat Klang und Namen in der Welt. Und wer seine Ausbildung an einer schweizerischen technischen Hochschule genoss, der nimmt in der Praxis eine Führungsstellung ein. Die Schweizerische Bauzeitung ist die Brücke zwischen Wissenschaft und Praxis. Da fließen die Informationen von Hochschulen, privaten Forschungszentren, Seminarien, Fachkongressen und Praxis hin und zurück. Hier



ergänzen SIA-Mitglieder, Polytechniker und Techniker ihr fachliches Wissen. Denn im offiziellen Organ des SIA wird nur publiziert, was dem Informationsbedürfnis der Führungskräfte entspricht. Qualitätsbewusst redigiert von Akademikern, die selbst an der Spitze standen. Die also aus Erfahrung wissen: Führende Leute orientieren sich in der führenden Fachliteratur. (Schwesterblatt in der Westschweiz: Bulletin technique de la Suisse romande)

Anzeigenverwaltung: IVA AG für internationale Werbung, Beckenhofstrasse 16, 8035 Zürich, Tel. 01 26 97 40
Filiale in Lausanne und Genf

Schweizerische Bauzeitung

Der richtige Kran... von MERK



So verschieden die Anforderungen an einen Kran auch sein mögen, wir liefern immer die optimale Lösung! Nur wenn ein Kran der Arbeitssituation entspricht, servicefreundlich ist, zuverlässig und mit langer Lebensdauer funktioniert, wird er zu Ihrem stärksten Mitarbeiter. Unsere Krane erfüllen alle Anforderungen. Wir liefern Krane nach Mass. Fragen Sie uns an, wir beraten Sie objektiv. Merk-ServiceDienst in der ganzen Schweiz.

MERK AG, Maschinenfabrik, 8953 Dietikon ZH, Tel. 01/740 48 05

