

# Schweizerische Strahlflugzeuge und Strahltriebwerke

Autor(en): **Bridel, Georges**

Objektyp: **Article**

Zeitschrift: **Schweizerische Bauzeitung**

Band (Jahr): **93 (1975)**

Heft 3

PDF erstellt am: **25.09.2024**

Persistenter Link: <https://doi.org/10.5169/seals-72660>

## **Nutzungsbedingungen**

Die ETH-Bibliothek ist Anbieterin der digitalisierten Zeitschriften. Sie besitzt keine Urheberrechte an den Inhalten der Zeitschriften. Die Rechte liegen in der Regel bei den Herausgebern. Die auf der Plattform e-periodica veröffentlichten Dokumente stehen für nicht-kommerzielle Zwecke in Lehre und Forschung sowie für die private Nutzung frei zur Verfügung. Einzelne Dateien oder Ausdrucke aus diesem Angebot können zusammen mit diesen Nutzungsbedingungen und den korrekten Herkunftsbezeichnungen weitergegeben werden. Das Veröffentlichen von Bildern in Print- und Online-Publikationen ist nur mit vorheriger Genehmigung der Rechteinhaber erlaubt. Die systematische Speicherung von Teilen des elektronischen Angebots auf anderen Servern bedarf ebenfalls des schriftlichen Einverständnisses der Rechteinhaber.

## **Haftungsausschluss**

Alle Angaben erfolgen ohne Gewähr für Vollständigkeit oder Richtigkeit. Es wird keine Haftung übernommen für Schäden durch die Verwendung von Informationen aus diesem Online-Angebot oder durch das Fehlen von Informationen. Dies gilt auch für Inhalte Dritter, die über dieses Angebot zugänglich sind.

*Grundsatz II: Der Gesamtkostenanteil sollte nicht grösser sein als der Aufwand für das alternative Einzweckprojekt.*

Wenn dieser Grundsatz nicht beachtet wird, wird sich der Träger eines Zweckes kaum einem Mehrzweckprojekt anschliessen; d. h. er wird – sofern er kann – lieber das ihm dienliche Einzweckprojekt verwirklichen. Die Zurechnungsmethoden, die diese Grenzen implizite enthalten, sind diejenigen der Zeilen 5 und 7 in der Matrix von Bild 2; sie sind dort durch o hervorgehoben.

*Grundsatz III: Der Gesamtkostenanteil sollte nicht grösser sein als der Ertrag.*

Dieser Grundsatz legt fest, dass ein Zweck innerhalb des Mehrzweckprojektes wirtschaftlich verwirklicht werden soll. Er setzt dabei voraus, dass das Mehrzweckprojekt als Ganzes wirtschaftlich ist.

Die Zurechnungsmethoden, die diese Grenze berücksichtigen, finden sich in den Zeilen 6 und 7 von Bild 2 und sind mit + bezeichnet.

Aufgrund dieser wirtschaftlichen Grundsätze erweist sich die Zurechnungsmethode 7c als die plausibelste. Sie ordnet den Zwecken unmittelbar die abtrennbaren Kosten zu und teilt die nichtabtrennbaren Kosten derart auf, dass kein Träger *mehr* auslegen muss, als er im Alleingang (Einzweckprojekt) ausgeben müsste und als sein Ertrag erreicht. Diese Zurechnungsmethode erfreut sich deshalb einer zunehmenden, weltweiten Verbreitung [3].

#### 4.2 Rechenaufwand

Selbstverständlich muss der Aufwand für die Kostenzurechnung in einem vertretbaren Rahmen bleiben. Deshalb wird

es sich nur für grosse Mehrzweckprojekte – d. h. für solche, die ohnehin mit einer umfassenden Nutzen-Kosten-Analyse untersucht werden – lohnen, die Zurechnungsmethode 7c anzuwenden.

*Beispiel:* In Abschnitt 3.2 wird die wasserwirtschaftliche Mehrzweckanlage gemäss der Zurechnungsmethode 7c behandelt. Dies bedingt, dass ausser den Gesamtkosten die Kosten dreier Zweizweckprojekte, die Kosten dreier Einzweckprojekte und die Erträge dreier Zwecke bestimmt werden. Der Projektierungs- und Veranschlagungsaufwand ist deshalb entsprechend hoch.

Die anderen in Bild 2 hervorgehobenen Zurechnungsmethoden sind ebenfalls aufwendig, wenn auch nicht in gleichem Masse wie die Berechnungsmethode 7c; sie liefern aber auch nicht die gleich ausgewogenen Ergebnisse. Wie fast überall, erweist sich das Bessere eben auch hier als das Aufwendigere.

Adresse des Verfassers: Prof. Dr.-Ing. *Daniel Vischer*, Versuchsanstalt für Wasserbau, Hydrologie und Glaziologie an der ETH, Gloriastrasse 37/39, 8006 Zürich.

#### Literaturverzeichnis

[1] *D. Vischer, V. Bohun:* Die Beurteilung von Projekten anhand der Nutzen-Kosten-Analyse. «Schweiz. Bauzeitung», 89 (1971), H. 52, S. 1309–1315.

[2] *L. D. James, R. L. Lee:* Economics of Water Resources Planning. New York 1971, McGraw Hill.

[3] *R. F. Schmidtke:* Ein Kostenzurechnungsmodell für wasserwirtschaftliche Mehrzweckprojekte. Wasserbau-Mitteilungen der T. H. Darmstadt, H. 10, August 1972.

## Schweizerische Strahlflugzeuge und Strahltriebwerke

DK 629.13:621.438.2

Von **Georges Bridel**, Luzern und Zürich

Fortsetzung von H. 49, S. 1080

### Der Antrieb des N-20

Ursprünglich war vorgesehen, den N-20 mit zwei Triebwerken an der Flügelwurzel auszurüsten, die ihrerseits weitere, über die gesamte Spannweite verteilte acht Kleintriebwerke angetrieben hätten. In einer früheren Ausführung erfolgte die Übertragung der Leistung auf die Gebläse mechanisch gemäss dem bereits erwähnten Patent von Ing. Hausammann. Voraussehbare Schwierigkeiten, die sich mit der mechanischen Übertragung ergeben hätten, führten später zu einer Untersuchung der Firmen BBC, Escher-Wyss und Sulzer über die Leistungsübertragung mit einem Teil der Gasströme der zentralen Triebwerke. Im Herbst 1945 wurde Sulzer zur Triebwerkentwicklung für den N-20 beigezogen. Vom Juni bis Oktober 1946 untersuchte diese Firma die Antriebsvariante A mit den beiden erwähnten Triebwerken.

Aus konstruktiven Gründen wollte Sulzer schliesslich zu grösseren Triebwerkdurchmessern übergehen und schlug eine Variante B vor, welche als Antrieb zwei koaxiale Zweistromtriebwerke (ohne die vielen Kleintriebwerke) in der Flügelmitte vorsah. Diese Lösung wurde jedoch vom F+W abgelehnt, weil die bereits beschriebenen Strahlklappen dabei nicht hätten ausgeführt werden können.

Man einigte sich schliesslich auf vier Zweistromtriebwerke, deren Nebenstrom in je zwei seitliche Kanäle geleitet wurde. Trotzdem hatte Sulzer einige Bedenken an der aufwendigen Entwicklung dieses koaxialen Zweistromtriebwerkes DZ-45, denn es fehlte auch ein entsprechendes Grundtriebwerk. Dies führte später zum Ausscheiden von Sulzer als Triebwerkkonstrukteur für den N-20.

Bereits an der entscheidenden KMF-Sitzung vom 29. Juni 1948 stellte das Eidg. Flugzeugwerk eine Ersatzlösung vor, welche, ausgehend vom englischen Propellerturbinentriebwerk Armstrong-Siddeley Mamba I (1000 PS), eine Erweiterung zu einem Zweistromtriebwerk vorsah. Diese Lösung wurde für die Ausrüstung der Prototypen gutgeheissen und eine Serie in Auftrag gegeben.

Um das Originaltriebwerk AS Mamba I verwenden zu können, mussten einige Änderungen angebracht werden. Damit das Triebwerk auf Rollen in den Flügel eingeschoben werden konnte, musste der Durchmesser des Brennkammerteils verringert und die Brennkammern entsprechend anders angeordnet werden. Der Einlaufteil mit Propellerantrieb wurde durch den Niederdruckkompressor und ein neues Reduktionsgetriebe ersetzt. Allerdings waren noch andere Schwierigkeiten zu beheben. So konnte nicht einfach der Niederdruckverdichter dem Haupt- und Nebenstrom vorgeschaltet werden, denn damit hätte sich das gesamte Druckverhältnis des Hauptstromes um den Niederdruck-Anteil erhöht, was zu unzulässigen Belastungen der Brennkammern und der Turbine geführt hätte. Also musste der Nebenstrom bereits vor dem Triebwerk vom Hauptstrom getrennt werden. Die Schaufeln des Niederdruckverdichters waren deshalb nur im Nebenstrom angeordnet und verdichteten denselben mit einem Druckverhältnis von 1,58. Entsprechend der hohen Drehzahl des Haupttriebwerkes von 15000 U/min musste die Drehzahl des Niederdruckverdichters über ein kompliziertes Getriebe verringert werden, weil sonst die Beschauelung im Überschallbereich gearbeitet hätte. Über eine getrennte Welle wurde

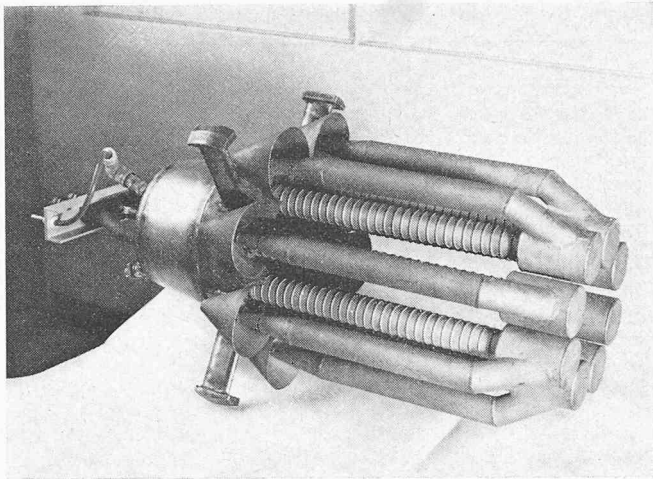


Bild 21. Brenner 8 D 30 für die Nebenverbrennung im Antrieb des N-20.10. Wesentliches Element waren die ringförmig angeordneten Verdampferrohre

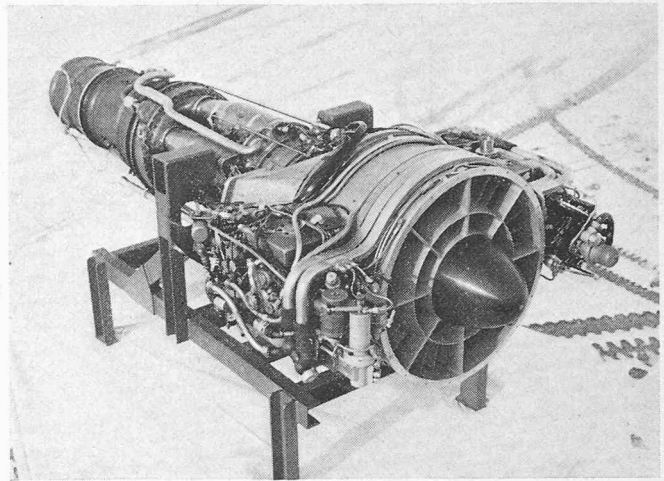


Bild 23. Eines der ersten Zweistromtriebwerke der Welt: SM-01 «Swiss Mamba» für den Antrieb des N-20.10 «Aiguillon»

von den beiden innenliegenden Triebwerken die Energie zum Antrieb der Hilfssysteme abgegeben.

Besonders anspruchsvoll war auch die Entwicklung der Nebenbrennkammern. Die Hauptschwierigkeit bestand darin, die schnell strömende, verhältnismässig niedrig verdichtete und damit kalte Nebenluft mit der Verbrennung grosser Treibstoffmengen auf 1150 °C aufzuheizen. Vorerst wurde der Treibstoff direkt in den Nebenstrom eingespritzt, was zu sehr grossen Flammenlängen führte. Nach umfangreichen Versuchen wurde klar, dass eine wirksame Nebenverbrennung nur mit sogenannten Verdampferbrennkammern erreicht werden konnte. Dabei durfte aber der Brennstoff nicht an einer heissen Oberfläche verdampft werden, denn dies hätte unerwünschte Kohlenstoff-Ablagerungen bewirkt. Es musste schliesslich versucht werden, die feinen Brennstoffpartikel in erster Linie durch die Hitzestrahlung zu verdampfen. Die Funktionsweise des nach langwierigen Entwicklungsarbeiten von Ing. E. Munzinger entstandenen Brenners 8D30 (Bild 21) ist in Bild 22 dargestellt. Der Treibstoff (Flugpetrol) wurde mit umgebender Pressluft in ein U-förmiges Rohr gespritzt, dessen rotglühende Stahlblechwände ihn zweistufig zum Verdampfen brachten.

Das Gasmisch Treibstoff-Pressluft verbrannte schliesslich nach der Vereinigung mit dem Nebenstrom. Zur Zündung bzw. zur Aufheizung der Verdampferrohre war ausserdem eine herkömmliche Brennkammer notwendig, welche im

Inneren des Brenners angeordnet war. Der aus acht Verdampferrohren bestehende Brenner konnte den Nebenstrom auf 750 bis 800 °C aufheizen. Der Druckverlust betrug rund 5% und lag damit im Bereich der Verluste herkömmlicher Triebwerk-brennkammern. Die gesamte Einrichtung konnte bis auf eine Höhe von 8000 m ü.M. einwandfrei getestet werden. Um die tragende Flügelkonstruktion gegen die hohen Temperaturen der voluminösen Nebenstromtriebwerke zu schützen, wurden diese mit Doppelwänden umgeben, deren Zwischenraum mit Kaltluft durchströmt war und deren äussere Haut aus SAP-Blech<sup>4)</sup> bestand.

Der Werdegang der Triebwerke Swiss-Mamba ist durch folgende Marksteine gekennzeichnet: Nach dem KMF-Beschluss von 1948 wurden die Vorschläge vom Flugzeugwerk Emmen für das Triebwerk SM-01 durch dieses selbst verwirklicht: Der Hochdruckverdichter und die Turbine wurden von Armstrong-Siddeley übernommen, die übrigen Konstruktionsteile wurden im F+W konstruiert, hergestellt jedoch auch von Maag, SLM, Bührle und Saurer; die Montage erfolgte im Flugzeugwerk Emmen.

Im Laufe des Jahres 1949 wurde ein Original-Mamba ohne Niederdruckverdichter verschiedenen Versuchen unterzogen. Die ersten Messungen zeigten aber, dass die von AS

<sup>4)</sup> Sintered Aluminium Powder, Patent der Alusuisse

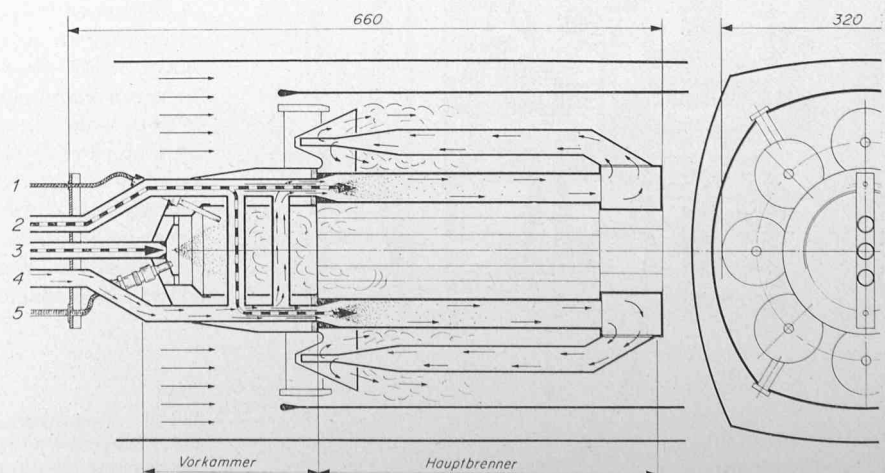


Bild 22. Brenner 8 D 30. Funktionsschema

- |                   |             |
|-------------------|-------------|
| 1 Flammenwächter  | 4 Luft      |
| 2 Hauptbrennstoff | 5 Zündkabel |
| 3 Hilfsbrennstoff |             |

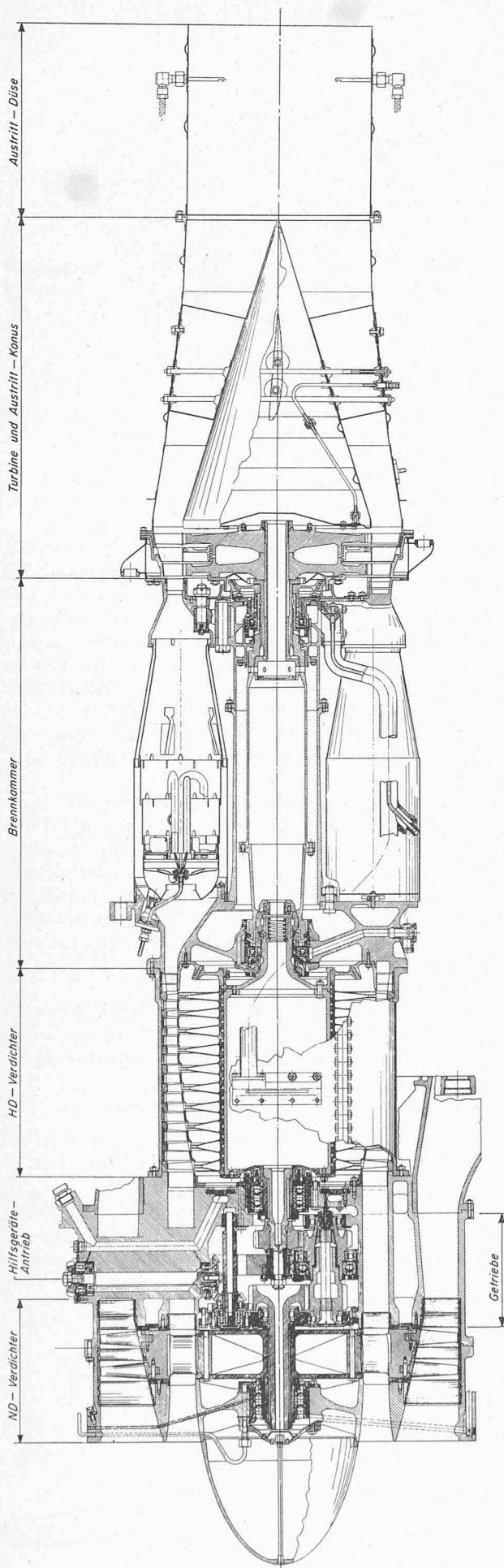


Tabelle 4. Technische Daten der Triebwerke «Swiss-Mamba»

		SM-01	SM-03	SM-05
Stand Schub bei Vollast	kp	620 <sup>1)</sup>	760	1200
Stand Schub Überlast	kp	960 <sup>1)</sup>	1110	1660
bei	°C	800	800	1000
Spezifischer Brennstoffverbrauch				
bei Vollast	kg/kph	0,7 <sup>1)</sup>	0,65	0,8
bei Überlast	kg/kph	2,2 <sup>1)</sup>	1,95	1,7
Gesamtluftdurchsatz	kg/s	25,65 <sup>1)</sup>	28,6	48,0
Nebenstrom- verhältnis $G_{tot}/G_{HD}$	—	3,75	3	2,2
Niederdruckverdichter	—	ASM, 2 Stufen	BBC, 2 Stufen	F+W, 2 Stufen
Druckverhältnis	—	1,48 <sup>1)</sup>	1,58 <sup>1)</sup>	1,6
Hochdruckverdichter	—	ASM, 10 Stufen	ASM, 10 Stufen	F+W, 7 Stufen
Druckverhältnis	—	5,1 <sup>1)</sup>	5,05 <sup>1)</sup>	3,25
Brennkammer	—	6 Brenn- rohre	6 Brenn- rohre	Ring
Turbine	—	ASM, 2 Stufen	ASM, 2 Stufen	BBC, 3 Stufen
Drehzahlen bei Vollast				
Niederdruckteil	U/min	9400 <sup>1)</sup>	9476 <sup>1)</sup>	9500
Hochdruckteil	U/min	15000 <sup>1)</sup>	15000	16000
Durchmesser	m	0,65	0,65	0,65
Länge	m	2,57	2,57	2,6
Gewicht	kg	485	490	500

Anmerkung: Die Leistungsangaben beziehen sich auf 0 m ü. M.

<sup>1)</sup> Gemessene Daten, Rest berechnet

gemeldeten Leistungen nicht erreicht werden konnten. Namentlich der schlechte Turbinenwirkungsgrad beeinträchtigte die Leistung fühlbar. In späteren Abnahmeversuchen mussten weitere Schubverminderungen hingenommen werden. Am 12. Januar 1950 wurde der Prototyp SM-01 (Bilder 23 und 24) im Motorenprüfstand des Eidg. Flugzeugwerkes erstmals gefahren. Dabei konnte ein Schub von 600 kp gemessen werden. Etwas nachteilig war der Umstand, dass unterhalb von 10000 U/min das Triebwerk nicht mehr beschleunigt werden konnte, weil der in Emmen gebaute Niederdruckverdichter die volle, im voraus berechnete Leistung aufnahm (das projektierte Druckverhältnis wurde sogar leicht übertroffen), jedoch die nachfolgende Mamba-Einheit nicht die notwendige Leistung abgab. Somit war auch eine grosse Anlassenleistung erforderlich. Diese Schwierigkeiten (Beschleunigungsregelung, Anlassen) sind auch allgemein eine Eigenheit der mit nur einer Welle arbeitenden Zweistromtriebwerke.

Nach dem Einbau in den Flügel verringerte sich der Schub aufgrund der Zu- und Ausströmverluste schliesslich auf 500 kp. Einige Verluste konnten nach eingehenden Untersuchungen teilweise behoben werden. Unerwartete, schwierig zu erfassende Schaufelschwingungen am Niederdruckverdichter erforderten ausserdem zeitraubende Abklärungen. Im September 1952 wurde mit einer Antriebseinheit SM-01 (mit Nebenverbrennung) ein 50 Stunden dauernder Lauf durchgeführt, wobei der maximale eingebaute Schub mit Nebenverbrennung rund 750 kp betrug und keinerlei Schäden auftraten, die einen unmittelbaren Ausfall des Triebwerkes bewirkt hätten. Danach wurde die Antriebseinheit für die Flugversuche an einem umgebauten Mosquito-Bomber freigegeben, welche am 7. Oktober 1952 begannen (Bild 25). Es war dies auch eine der ersten Flugproben eines Zweistromtriebwerkes. Beson-

Links:

Bild 24. Zweistromtriebwerk SM-01 des Prototyps N-20.10. Die Hoch- und Niederdruckverdichter wurden von der gleichen Welle angetrieben, letzterer jedoch mit verringerter Drehzahl (Hauptgetriebe)



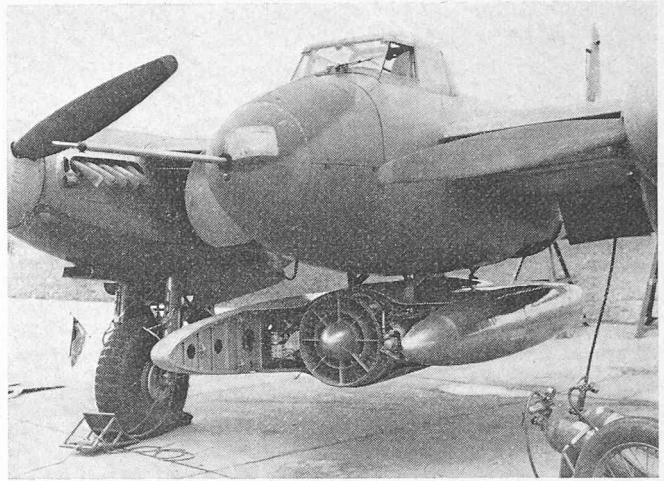
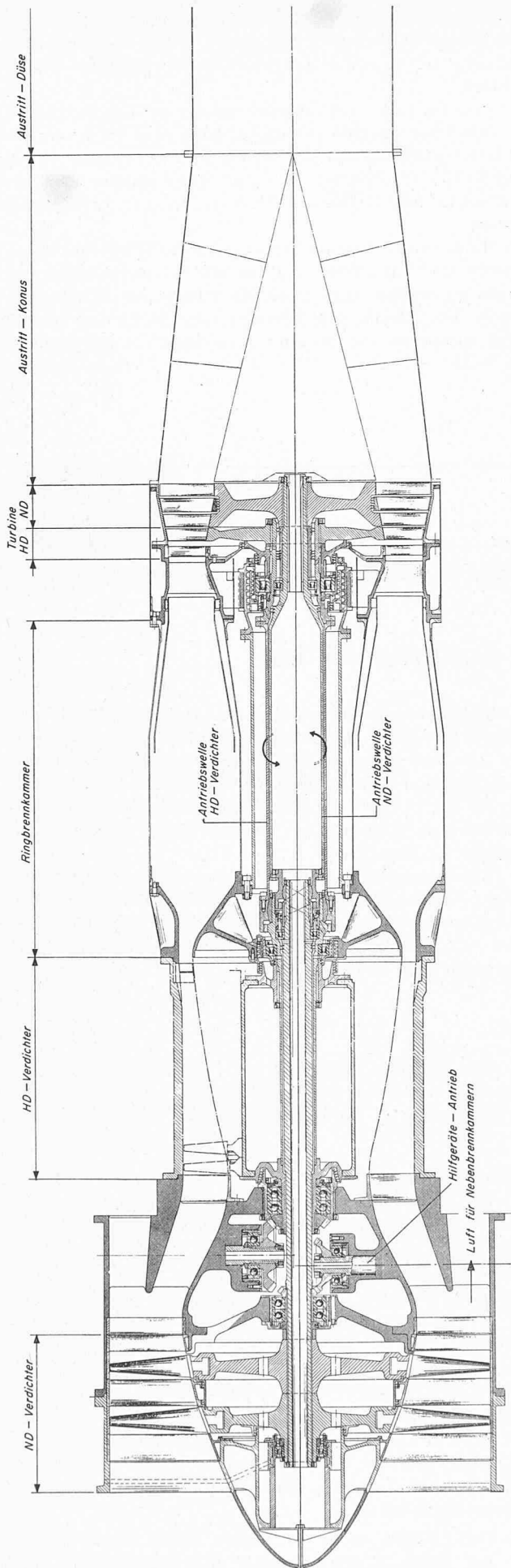


Bild 25. Die Antriebseinheit SM-01 angehängt an einem Mosquito-Flugzeug zwecks Erprobung im Flug. Verschalung abgedeckt

ders aufschlussreich war dabei das Zünden und das Verhalten der Nebenverbrennung, die dank den Vorversuchen bis auf eine Höhe von 8000 m ü.M. getestet wurde und einwandfrei funktionierte.

Bereits anlässlich der KMF-Konferenz von 1948 war man sich aber im klaren, dass die Antriebsvariante SM-01 nur für eine Erprobung des ersten Prototyps N-20.10 in Frage kommen konnte. Eine weiterentwickelte Ausführung Swiss-Mamba SM-03 auf der Grundlage des Triebwerkes Mamba II wurde gleichzeitig vorgeschlagen, entwickelt und ein Prototyp zusammengebaut, konnte aber wegen Entwicklungsabbruch nicht mehr gefahren werden. Der von der Firma BBC neu konstruierte Niederdruckverdichter konnte in den Jahren 1952-53 zwei Versuchsserien unterzogen werden, wobei der Berechnungspunkt knapp erreicht wurde (15,5 m<sup>3</sup>/s bei 9480 U/min, Druckverhältnis 1,58). Der SM-03 war im übrigen genau gleich aufgebaut wie der Vorgänger SM-01, also mit Reduktionsgetriebe für den Niederdruckverdichter, der für Haupt- und Nebenluft getrennte Beschauelung hatte. Allerdings waren auch die Leistungen des mit SM-03 ausgerüsteten N-20.11 nicht ausreichend für die Serienausführung, obwohl mit Nebenverbrennung die Leistungen des Flugzeuges Hunter erreicht oder z.T. übertroffen worden wären.

Es wurden deshalb die folgenden drei Antriebsvarianten untersucht, die sich aber vom Grundtriebwerk wesentlich unterschieden:

- SM-04: Triebwerk mit Niederdruckverdichter, welcher sowohl die Nebenluft wie die Hauptluft in einer einheitlichen Beschauelung verdichtet, also mit gleichem Druckverhältnis für beide Ströme. Antrieb des ND-Verdichters wiederum über Reduktionsgetriebe
- SM-05: Triebwerk mit gegenläufigen Turbinen, von denen eine den Hochdruckverdichter und die andere den Niederdruckverdichter antreibt (technische Daten siehe Tabelle 4)
- SM-06: Aufbau wie SM-04, jedoch mit Überschall-Niederdruckverdichter ohne Reduktionsgetriebe.

Schliesslich wurde die Lösung SM-05 vorgezogen (Bild 26), weil die anderen Varianten mit zu vielen Unbekannten behaftet waren. Der SM-05 entsprach damit weitgehend

Links:

Bild 26. Baureifes Projekt des Zweistromtriebwerkes SM-05 für den N-20.15. Wesentliches Merkmal sind die koaxialen, mit verschiedenen Drehzahlen laufenden Wellen

dem von Sulzer 1947 vorgeschlagenen, koaxialen Zweistromtriebwerk DZ-45!

In beiden Entwürfen sind Konstruktionsprinzipien vorgesehen worden, wie sie im Ausland erst später angewendet worden sind. Vorteilhaft bei der kompakten, koaxialen Bauweise war der Umstand, dass bei gleichem Triebwerkgewicht wesentlich höhere Schübe zu erzielen waren. Ausserdem war die Leerlaufdrehzahl gegenüber dem SM-01 recht niedrig, woraus sich eine geringere Anlansleistung ergab. Ebenso bietet die koaxiale Bauweise besondere Vorteile bei der Drehzahl- bzw. Schubregelung gegenüber den einwilligen, ohne verstellbare Schaufeln arbeitenden Zweistromtriebwerken. Das Nebenstromverhältnis des SM-05 wurde gegenüber dem SM-01 verringert, womit allerdings keine Steigerung der Bremschübe erzielt werden konnte (zur Bremsung wurde ja nur der Nebenstrom beigezogen).

Die sechs herkömmlichen Brennkammern wurden durch eine einzige Ringbrennkammer ersetzt. Einige Probleme hätte wohl die Lagerung der rasch drehenden, koaxialen Wellen geboten.

Am 14. März 1952 wurden jedoch die Kredite für die gesamte Triebwerkentwicklung aufgrund eines Parlamentsbeschlusses gestrichen und die Entwicklung der Varianten SM-03 und SM-05 abgebrochen. Nur mit Mühe konnten noch die Triebwerke SM-01 für den Prototyp N-20.10 bereitgestellt werden.

Trotzdem verdient die Entwicklung der Triebwerke Swiss-Mamba alle Anerkennung, da sie mit aussergewöhnlich geringen personellen und materiellen Mitteln verwirklicht worden ist. Die Abteilung Motorenprüfstand in Emmen entwickelte ausserdem die gesamte Klimakonditionierungsanlage des N-20.

(Fortsetzung folgt)

## informationen

SIA

SIA Generalsekretariat Selnaustrasse 16 Postfach 8039 Zürich Telephone (01) 36 15 70

### Urabstimmung über die Teilrevision der Statuten des SIA

Gegen den Beschluss der Delegiertenversammlung vom 4. Oktober 1974 über eine Revision der Artikel 4 und 20 ist das Begehren um Durchführung einer Urabstimmung zustande gekommen. Den Mitgliedern des SIA wurde das Stimmmaterial bereits zugestellt. Nach dem Reglement zur Durchführung einer Urabstimmung stehen den Befürwortern bzw. den Gegnern die Vereinszeitschriften für eine einmalige Stellungnahme offen. Wir veröffentlichen nachfolgend die Stellungnahmen der Befürworter und der Gegner einer Teilrevision der Statuten des SIA.

Materiell soll Art. 4 ergänzt werden, dass als Einzelmitglieder des SIA natürliche Personen mit abgeschlossener

Hochschulbildung, die sich über eine genügende Praxis oder zusätzliche Studien ausweisen können, aufgenommen werden. Die Revision von Art. 20 sieht vor, dass neu in die Fachgruppen Hochschulabsolventen und Hochschulstudenten, die das zweite Vordiplom bestanden haben, aufgenommen werden können. Die genauen Texte sind auf den Stimmkarten abgedruckt.

Die Stimmkarten (die Mitglieder haben sie bereits erhalten) sind bis spätestens 7. Februar 1975 (Datum des Poststempels) an die neutrale Sammelstelle: Allgemeine Treuhand AG, Postfach 1057, 8022 Zürich, einzusenden. Später abgesandte Stimmkarten sind ungültig.

### Stellungnahme des Central-Comité

Die Delegiertenversammlung des SIA vom 4. Oktober 1974 hat den Antrag des Central-Comité betreffend eine Teilrevision der Statuten des SIA und des Basisreglementes für die Fachgruppen genehmigt. Die *Revision von Artikel 4 der Statuten* bezieht sich auf die Einführung eines Praxisnachweises nach dem Studienabschluss der Absolventen der Hochschulen. Diese Revision folgte logischerweise dem SIA-Vorschlag zur Aufwertung der Schweizerischen Register der technischen Berufe zu eigentlichen Berufsregistern.

Die Sektion Bern des SIA konnte sich der Genehmigung dieses Antrages durch die Delegiertenversammlung nicht anschliessen und verlangte die Urabstimmung. Die Argumente der Sektion Bern sind:

- Die Mitgliedschaft im SIA regelt nicht die Berufsausübung;
- die Mitgliedschaft im SIA als Fachverein ist sofort nach Diplomabschluss möglich und erwünscht;
- der Vorschlag zur Einführung einer «Berufspraxis» vor der Aufnahme in den SIA stellt den Wert einer technischen Hochschulausbildung in Frage und degradiert den SIA zu einem Zusammenschluss von «Berufspraktikern».

Das Central-Comité hat sich mit dem Problem der neuen Definition der Mitgliedschaft des SIA sehr gründlich auseinandergesetzt. Es unterbreitet Ihnen nachstehend seine Überlegungen.

#### 1. Die Vereinspolitik

In einem Dokument, das Ende Sommer 1973 unter dem Titel «Richtlinien über die Vereinspolitik des SIA» (Schweizerische Bauzeitung, Heft 36, 6. September 1973) publiziert worden ist, hat das Central-Comité das allgemeine Tätigkeitsprogramm des Vereins festgelegt. Alle Mitglieder des SIA haben von diesem Dokument Kenntnis nehmen können.

Dieses Programm beruht auf zwei Grundsätzen, die im Artikel 1 der Statuten verankert sind:

1. Der SIA fördert die Technik und die Baukunst, d. h. er trägt zum Erfolg der schweizerischen Technik bei.
2. Er wacht darüber, dass seine Mitglieder ihre Tätigkeit sowohl in beruflicher als auch in ethischer Beziehung auf hoher Stufe halten.

Diese Politik ist in den letzten Jahren immer wieder von der Delegiertenversammlung unterstützt worden und