

Die Verwendung von Sprengmuffen für die Verbindung von Armierungsstählen

Autor(en): **O.H.**

Objektyp: **Article**

Zeitschrift: **Schweizerische Bauzeitung**

Band (Jahr): **93 (1975)**

Heft 13: **Brückenbau**

PDF erstellt am: **25.09.2024**

Persistenter Link: <https://doi.org/10.5169/seals-72708>

Nutzungsbedingungen

Die ETH-Bibliothek ist Anbieterin der digitalisierten Zeitschriften. Sie besitzt keine Urheberrechte an den Inhalten der Zeitschriften. Die Rechte liegen in der Regel bei den Herausgebern.

Die auf der Plattform e-periodica veröffentlichten Dokumente stehen für nicht-kommerzielle Zwecke in Lehre und Forschung sowie für die private Nutzung frei zur Verfügung. Einzelne Dateien oder Ausdrucke aus diesem Angebot können zusammen mit diesen Nutzungsbedingungen und den korrekten Herkunftsbezeichnungen weitergegeben werden.

Das Veröffentlichen von Bildern in Print- und Online-Publikationen ist nur mit vorheriger Genehmigung der Rechteinhaber erlaubt. Die systematische Speicherung von Teilen des elektronischen Angebots auf anderen Servern bedarf ebenfalls des schriftlichen Einverständnisses der Rechteinhaber.

Haftungsausschluss

Alle Angaben erfolgen ohne Gewähr für Vollständigkeit oder Richtigkeit. Es wird keine Haftung übernommen für Schäden durch die Verwendung von Informationen aus diesem Online-Angebot oder durch das Fehlen von Informationen. Dies gilt auch für Inhalte Dritter, die über dieses Angebot zugänglich sind.

Die erste Bauphase war das Einschwenken des rechtsufrigen Brückenteils. Bild 2 zeigt diesen Teil nach dem Einschwenken.

Der andere Brückenteil wurde abschnittsweise auf dem linken Kanalufer hergestellt und bis Ende 1974 eingeschwenkt. Danach waren noch die verbleibende 7,6 m breite Lücke im Streckträger über Kanalmitte zu schliessen und die letzte Vorspannstufe aufzubringen. gb

Bauausführung: Arbeitsgemeinschaft A. Porr –
Neue Baugesellschaft Autenried & Co., Wien
Planung: Ziviling. Alfred Pauser, Wien

Literaturverzeichnis

- [1] A. Pauser: Donaukanalbrücke – Objekt 1231 im Zuge der Ostautobahn. «Zement und Beton» 19 (1974), Nr. 74, S. 17–20.
- [2] Eine neuartige Brückenkonstruktion – Wiener Flughafenautobahn. «Österreichische Bau-Zeitung» (10. 8. 1974), Nr. 32, S. 1224.

Die Verwendung von Sprengmuffen für die Verbindung von Armierungsstählen

DK 693.554

Durch den Sprengmuffenstoss lassen sich Armierungseisen auf einfache Art zug- und druckfest verbinden. Er ist prinzipiell für alle in der Schweiz handelsüblichen, Stahlsorten verwendbar. Das Aufpressen der Muffen erfolgt durch Sprengstoff, wodurch eine gleichmässige Qualität der Verbindung gewährleistet wird. Die Kraftübertragung er-

folgt durch Scherverbund zwischen Muffenmaterial und Stahlprofil sowie auch durch «Verschweissung» der beiden Materialien. Er wird insbesondere dort verwendet, wo aus irgendwelchen Gründen ein normaler Überlappungsstoss nicht angewendet werden kann. Die Muffen können in der Schweiz ab Frühjahr 1975 geliefert werden.

1. Allgemeines

Es gibt im Eisenbetonbau immer wieder Fälle, bei denen die Armierungsstäbe nicht durch einfache Überlappung gestossen werden können. Insbesondere beim Bau von Atomkraftwerken erweist sich der Überlappungsstoss für die Armierung der Sicherheitszylinder als problematisch. Durch die Verwendung von Sprengmuffen können Armierungsstäbe auf sehr einfache Art, ohne Verwendung von besonderen Einrichtungen und mit minimalem Zeitaufwand technisch einwandfrei gestossen werden. Die Qualität der Verbindung ist dabei – im Gegensatz zu vielen anderen Verbindungsarten – unabhängig vom ausführenden Personal. Ausserdem lassen sich im Prinzip Stähle von beliebiger Oberflächenbeschaffenheit, also wenn nötig auch unprofilierte Stähle, einwandfrei miteinander verbinden.

Die Sprengmuffen haben sich auf anderen Anwendungsgebieten bereits bewährt. Sie wurden durch die Firma Georg Fischer in Schaffhausen insbesondere für die Verbindung von Hochspannungsleitungen und Drahtseilen entwickelt und haben sich auf diesem Gebiet bereits gut eingeführt. Seither wurden sie unter Mitarbeit der Firma Ed. Züblin & Cie AG, Zürich, für die Verwendung auf dem Gebiete des Eisenbetons weiterentwickelt. Die Muffen werden in der Schweiz durch die Firma Züblin vertrieben.

2. Beschreibung des Sprengmuffenstosses

Die Sprengmuffe besteht aus einem Stahlrohr, auf dem eine Sprengladung angebracht ist. Dieses Rohr wird nun über die zu stossenden Armierungsstäbe gestülpt. Durch Zündung der Sprengladung wird die Muffe dermassen auf die Stäben der Armierungsstähe gepresst, dass eine einwandfreie, zug- und druckfeste Verbindung entsteht, die es erlaubt, die volle Kraft von einem Stahl auf den andern zu übertragen. Die Festigkeit der Sprengmuffe wird durch 2 Effekte begründet:

- Bei Stählen mit profilierter Oberfläche entsteht durch das sehr satte Aufeinanderliegen von Muffe und Stahl ein Scherverbund, der allein schon in der Lage wäre, die volle Stabkraft zu übertragen.
- Zusätzlich werden durch den sehr heftigen Aufprall des Muffenmaterials auf den Armierungsstahl die Oberflächen der beiden Materialien dermassen ineinander verkeilt, dass eine Art «Kaltverschweissung» zwischen den beiden Materialien entsteht. Diese zusätzliche Wirkung

erlaubt einerseits, die Muffenverbindung sehr kurz zu halten und andererseits, unter Verzicht auf den Scherverbund, auch unprofilierte Stähle miteinander zu verbinden.

3. Herstellung des Sprengmuffenstosses

Der Sprengstoff ist bereits bei Lieferung der Muffe in einem Kunststoffmantel fest auf die Muffe montiert. Es handelt sich um einen wenig empfindlichen Sprengstoff, der weder durch Schlag noch durch Feuer zur Detonation gebracht werden kann. Die Muffe selbst hat in der Mitte einen Anschlag. Sie kann daher lediglich auf das Eisen aufgesteckt werden, ohne dass sie speziell befestigt werden müsste. Darnach kann sofort der anzuschliessende Stab eingesteckt werden. Nach Verlegen des Eisens werden mit einer einfachen Vorrichtung die Zündkapseln angebracht und die Sprengleitungen angeschlossen, worauf der Sprengstoff gezündet werden kann.

Daraus ergibt sich folgender Arbeitsvorgang: Der Eisenleger verlegt die Eisen samt Muffen, wodurch kein zusätzlicher Aufwand entsteht. Die Muffe dient sogar als Fixierungshilfe. Wenn die Eisen verlegt und fixiert sind, wird durch den Sprengspezialisten die Zündvorrichtung angebracht. Hierauf werden die Muffen je nach den Verhältnissen gruppenweise oder einzeln gezündet. Im Bereich der Muffen dürfen keine Schalungen aufgestellt werden, da diese sonst durch die Explosion beschädigt werden könnten. Ein gewisser Sprenglärm muss in Kauf genommen werden.

Dank dem geringen Platzbedarf der Muffen und dank der Tatsache, dass für das Erstellen der Muffen keine weiteren Geräte erforderlich sind, können auch bei sehr engen Stahlteilungen noch Muffenstösse hergestellt werden.

4. Sicherheit

Die Sicherheit der Sprengmuffenverbindungen wurde bereits durch Zerreiassversuche nachgewiesen. Demnächst wird an der EMPA eine Versuchsreihe anlaufen, um die bisher erhaltenen Ergebnisse zu bestätigen. Dadurch, dass die Festigkeit der Muffe nur von der Sprengstoffmenge und -qualität abhängt, die sich beide genau zum voraus festlegen lassen, kann eine optimale und gleichmässige Qualität garantiert werden. Fehler bei der Ausführung sind damit praktisch ausgeschlossen.

Die Sicherheit auf dem Bauplatz im Zusammenhang mit der Verwendung von Sprengstoff erfordert gewisse Vorsichtsmassnahmen. Aus diesem Grunde ist vorgesehen, dass die Sprengungen durch einen Spezialisten der Lieferfirma ausgeführt werden. Für Grossverbraucher besteht selbstverständlich die Möglichkeit, eigene Spezialisten durch die Lieferfirma ausbilden zu lassen. Da der verwendete Sprengstoff sehr unempfindlich gegen äussere Einwirkungen ist und ausser durch Zündkapseln kaum zur Detonation gebracht werden kann, ist das Verlegen der Muffen gefahrlos. Selbstverständlich ist darauf zu achten, dass sich

während der Zündung keine Leute im Bereich der Muffen aufhalten.

5. Wirtschaftlichkeit

Da sich die Sprengmuffen sehr einfach montieren lassen und damit sehr wenig Arbeitsaufwand erfordern, ist die Verbindung verhältnismässig billig. Ausserdem sind für ihre Herstellung keine besonderen Werkzeuge und Geräte erforderlich. Damit ist ein schneller Arbeitsfortschritt und ein wirtschaftlicher Einsatz der Sprengmuffen gewährleistet. O. H.

Aerobe thermophile Güllestabilisation

Von W. Göbel, A. Schmidlin und R. A. Bonjour, Tänikon

DK 631.333.92:628.356.1

Einleitung

Die aerobe Güllestabilisation erlangt immer mehr Bedeutung. Durch den Eintrag von Sauerstoff in Gülle wird eine so starke Mikrobentätigkeit bewirkt, dass sich die Gülle unter bestimmten Bedingungen bis auf 60°C erwärmt. Dieser Prozess gelang vor drei Jahren erstmals mit dem sogenannten «Fuchs»-Belüfter, einem Saugbelüfter¹⁾. Er wurde in der genannten Form von Abwasserfachleuten für nicht möglich gehalten bzw. stark angezweifelt.

Die Vorteile dieses Verfahrens liegen auf der Hand. Durch die Belüftung und die hohe Selbsterwärmung wird der penetrante Güllegeruch sehr stark reduziert, und die pathogenen Keime sterben ab. Da diese Ziele mit einem verhältnismässig kleinen Energieaufwand erreicht werden können, ist es verständlich, dass weltweite Untersuchungen im Gange sind, um ähnliche Stabilisierungseffekte mit anderen Belüftungssystemen zu erreichen und deren Betriebsparameter zu erforschen. An der Forschungsanstalt Tänikon sind entsprechende Untersuchungen schon recht weit fortgeschritten.

Da der «Fuchs»-Belüfter bahnbrechend wirkte, und eine solche Anlage in der Schweiz mit Erfolg aufgestellt wurde, soll im folgenden kurz über die Anlage Schlossrued bei Schöftland/Aargau berichtet werden (Bild 1).

Beschreibung und technische Daten

Der Behälter von 58 m³ Inhalt besteht aus Stahl. Seine Wandung ist wärmedämmend isoliert. Er ist mit Holzplanken abgedeckt. Von den 35 m³ Gülle im Behälter werden alle fünf Tage 25 m³ durch frische Gülle ersetzt. Es verbleiben bei jeder Entleerung (Batch) 10 m³, also rund ein Drittel, als Impfmateriel im Reaktor. Die behandelte Gülle wird in einem 430 m³ grossen Auffangbecken aus Stahl gelagert.

Der «Fuchs»-Belüfter hängt an einem ausschwenkbaren Kranarm, damit er auch in das Auffangbecken hinuntergelas-

sen werden kann. Der Belüfter besteht aus einem Leitschild, zwei Schaummessern und einem Propeller, der die Luft ansaugt und die Gülle in Bewegung hält (Bild 2). Die Stromaufnahme beträgt 3,2 kW. Die Gülle von 120 Zuchtsauen und 40 Jägern fliesst dem Stabilisierungssystem im Schwemmkanal zu.

Beobachtungen, eigene Messungen und Analysen

Wenn der Gehalt an Trockensubstanz (TS-Gehalt) zu der behandelnden Gülle 3 bis 8% beträgt, konnten in der Regel am dritten und vierten Belüftungstag Temperaturen von 50 bis 60 °C erreicht werden. Bei der ersten Füllung wurden

Bild 1. Güllebelüftungsreaktor System «Fuchs» in der Anlage Schlossrued bei Schöftland AG

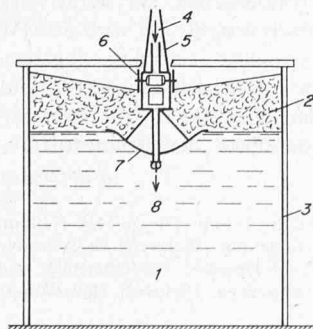
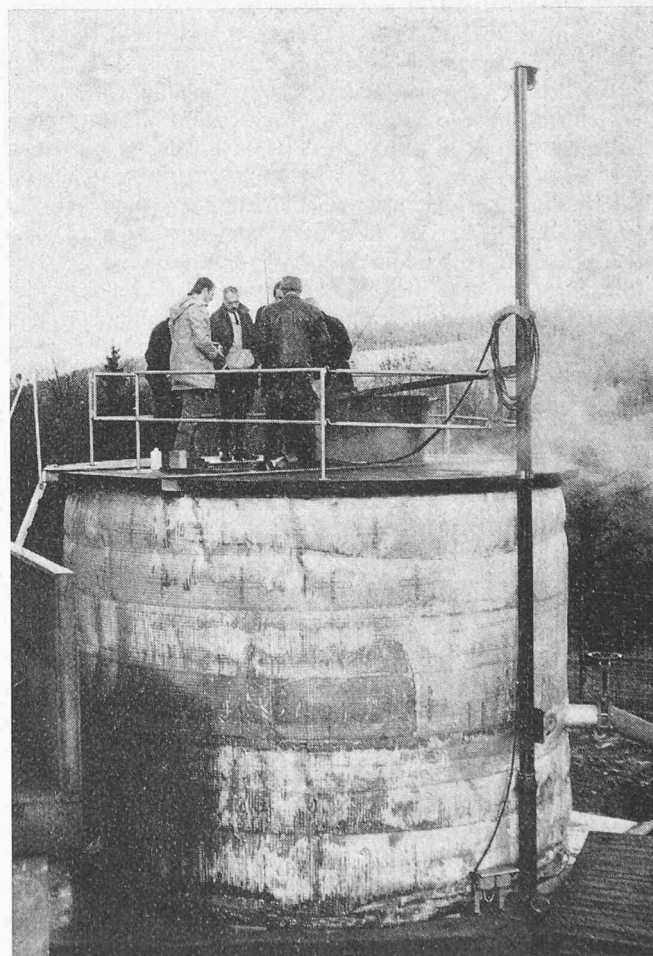


Bild 2. Prinzipschema des «Fuchs»-Belüfters. 1 Gülle, 2 Schaumschicht, 3 isolierte Wand, 4 Luftzutritt, 5 Aufhängung, 6 Schaummesser, 7 Propeller, 8 Luftaustritt