

Objektyp: **Advertising**

Zeitschrift: **Schweizerische Bauzeitung**

Band (Jahr): **93 (1975)**

Heft 11

PDF erstellt am: **23.09.2024**

Nutzungsbedingungen

Die ETH-Bibliothek ist Anbieterin der digitalisierten Zeitschriften. Sie besitzt keine Urheberrechte an den Inhalten der Zeitschriften. Die Rechte liegen in der Regel bei den Herausgebern. Die auf der Plattform e-periodica veröffentlichten Dokumente stehen für nicht-kommerzielle Zwecke in Lehre und Forschung sowie für die private Nutzung frei zur Verfügung. Einzelne Dateien oder Ausdrucke aus diesem Angebot können zusammen mit diesen Nutzungsbedingungen und den korrekten Herkunftsbezeichnungen weitergegeben werden. Das Veröffentlichen von Bildern in Print- und Online-Publikationen ist nur mit vorheriger Genehmigung der Rechteinhaber erlaubt. Die systematische Speicherung von Teilen des elektronischen Angebots auf anderen Servern bedarf ebenfalls des schriftlichen Einverständnisses der Rechteinhaber.

Haftungsausschluss

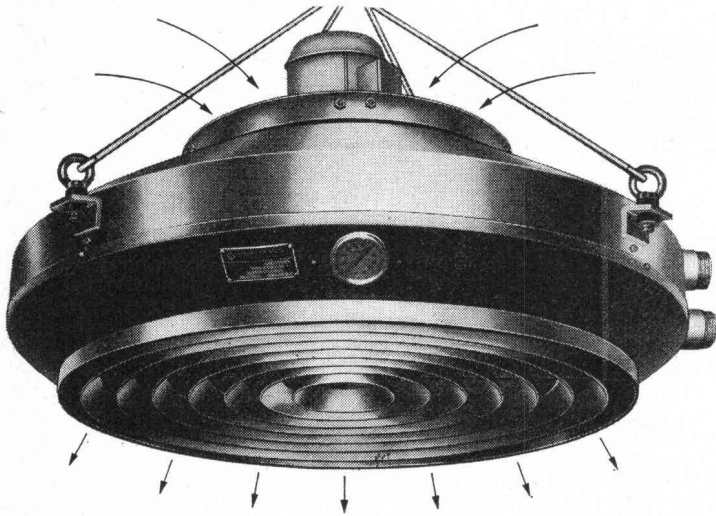
Alle Angaben erfolgen ohne Gewähr für Vollständigkeit oder Richtigkeit. Es wird keine Haftung übernommen für Schäden durch die Verwendung von Informationen aus diesem Online-Angebot oder durch das Fehlen von Informationen. Dies gilt auch für Inhalte Dritter, die über dieses Angebot zugänglich sind.

Radial- Deckenluftheizapparate

die Luftherhitzer mit Zukunft

Industriebauten
Lagerhäuser
Turnhallen
Saalbauten
usw.

Als Warmlufttorabschirmung bei Verladetoren



Für jedes Heizproblem eine kompromisslose Lösung.

Prüfen Sie, bevor Sie sich entscheiden.

Wählen Sie in jedem Fall vom Guten das Bessere.

Die durchdachte Lösung heisst:

Radial- Deckenluftheizapparate

Verlangen Sie unsere Dokumentation.

Henri Rühli Ingenieurbüro

Vorstadt 18, Telefon 053 / 4 79 13

8200 Schaffhausen

Schweizerische Bauzeitung

Verlags-AG der akademischen technischen Vereine. Offizielles Organ des SIA, Schweizerischer Ingenieur- und Architekten-Verein, der GEP, Gesellschaft Ehemaliger Studierender der ETH Zürich, der ASIC, Schweizerische Vereinigung Beratender Ingenieure.

93. Jahrgang Heft 11

13. März 1975

Inhalt

Das Einkaufszentrum Glatt in Wallisellen ZH . . .	135*
— Die Rohbaukonstruktion. Von <i>R. Henauer</i> und <i>P. Rathgeb</i>	141*
— Die technischen Installationen	143*
— Die Verkehrsprobleme und ihre Lösung	144
— Zur Architektur. Von <i>G. Risch</i>	145*
Zum Rücktritt von Baukreisdirektor Wilhelm Rüttschi. Von <i>J. W. Huber</i>	146
Baurechtstagung des SIA vom 10. bis 12. März an der Universität Freiburg.	
— Die revidierte Norm SIA 118 «Allgemeine Bedingungen für Bauarbeiten». Referent <i>P. Gauch</i> .	
— La norme SIA 118 révisée «Conditions générales pour l'exécution des Travaux de construction». Referent <i>M. Beaud</i>	147

Umschau

Neue Re-4/4-Hochleistungslokomotiven für die BLS. Von <i>K. Grieder</i> . Wie sicher sind Pipelines? Dokumentation Bodenmechanik. Die Schweizerische Gesellschaft für Akustik. Kernenergie. Persönliches . . .	148*
--	------

Nekrologe

O. Frey; J. Cornaz; J. Elmer; W. G. Dätwyler; H. Hess; A. Hoechel; H. Imhof; H. Lütolf; F. Uhler . . .	149
--	-----

Wettbewerbe

Städtebaulicher Ideenwettbewerb für die Überbauung der Halbinsel Wasserburg/Bodensee. Seeufergestaltung Steinach SG	149*
---	------

Grüne Seiten vorne

Laufende Wettbewerbe. Wettbewerbsausstellungen . . .	G 27
Ankündigungen. Mitteilungen aus dem SIA. Öffentliche Vorträge	G 28

Grüne Seiten hinten

Aus Technik und Wirtschaft	G 29
Kurzmitteilungen	G 30

Vorschau auf das nächste Heft

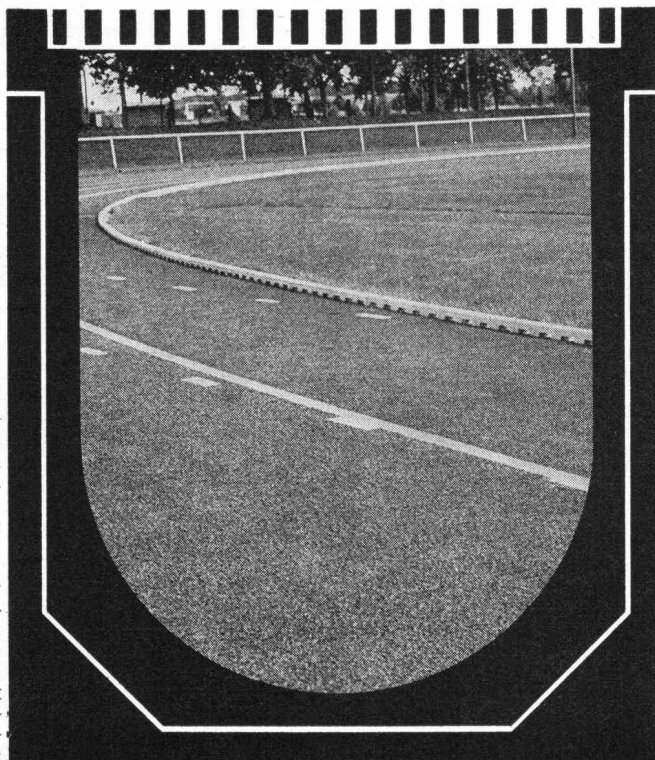
Das Schul- und Sportzentrum des KV in Zürich. Architekten: *Schwarzenbach* und *Maurer*.
Offene Schulen: ein schwedisches Schulkonzept.

EINVERSTANDEN.

Sie können die Oberfläche auch mit irgend einer anderen Rinne entwässern.
Sie können das Wasser auch stehen lassen wo es ist!

Sollte man aber nicht gerade heute allergrössten Wert auf Qualität, Dauerhaftigkeit, Stabilität, leichte Einbaubarkeit, echte Service- und Dienstleistungen bei günstigster Preisgestaltung legen?

Bei uns liegen Sie in jeder Hinsicht ACO~DRAIN~RICHTIG.



Heinz K. Walliser

ACO-DRAIN ist seit Jahren das marktbeherrschende Produkt in Sachen Oberflächen-Entwässerung.

Die Gründe hierfür liegen auf der Hand. Die Idee «ACO-DRAIN» basiert nicht auf einer Rinne allein, sondern auf einem kompletten System, das in seiner Anwendung – was den Umfang, die Geländeform und die Komplexität angeht – völlig unbeschränkt ist!

ACO-DRAIN entwässert immer und überall schnell und vollständig – ganz egal, ob es bei Strassen, Park- und Garageplätzen, Fussgängerzonen, Werk- und Lagerhallen, Sportanlagen, Industrie- und Wässerungs-Betrieben usw., usw... eingesetzt wird.

ACO-DRAIN bringt aber nicht nur rein technische Vorteile! Die verlegten ACO-DRAIN-Rinnen sind nämlich auch optisch kaum zu vergleichen.

Sie stören die Umwelt überhaupt nicht! – Die «kraterförmigen Mondlandschaften», wie sie bei Punkteinläufen mit Kreuzgefälle, gezwungenermassen auftreten, gehören bei ACO-DRAIN der Vergangenheit an.

Sie sehen: mit ACO-DRAIN und uns liegen Sie bei der Oberflächen-Entwässerung einzig richtig!

Die 9 wichtigsten Gründe, weshalb Sie sich in jedem Fall für die ACO-DRAIN-Rinne entscheiden sollten:

1. Grund

Die ACO-DRAIN-Rinnen werden aus Polyesterbeton gefertigt, sind deshalb aussergewöhnlich haltbar, absolut frostbeständig und unempfindlich gegen Streusalz, Öle, Benzin sowie viele Säuren und Laugen.

2. Grund

Der Polyesterbeton von ACO-DRAIN ist fester als normaler Beton –

die Rinnen sind dementsprechend hoch belastbar, nämlich bis zu 60 t Gesamtgewicht.

3. Grund

Die ACO-DRAIN-Rinnen sind sehr leicht – ein Fertigelement wiegt nur 20 kg! Der Einbau im Baukastensystem wird so natürlich spielend einfach.

4. Grund

Das ACO-DRAIN-System umfasst Rinnen bis zu 30 m mit eingebautem Gefälle, 7 Elemente ohne Gefälle, 5 Standardroste, diverse Spezialroste für Sportanlagen, Stirnwände für Rinnenanfang und -ende, senkrechte und waagrechte Abläufe, Sandfänge, Schlamm-sammler und Rostarretierungen.

5. Grund

ACO-DRAIN verfügt über ein äusserst dichtes Verteilernetz in der ganzen Schweiz – über 60 Lager und Verkaufsstellen des Baumaterialhandels sorgen für rasche Bereitstellung und Auslieferung.

6. Grund

Der hochqualifizierte ACO-DRAIN-Beratungsdienst – unter der Leitung eines Bauingenieurs – erarbeitet für jedes Projekt die technisch und finanziell optimale Lösung und erstellt die entsprechenden Verlegepläne und hydraulischen Berechnungen. – Selbstverständlich kostenlos!

7. Grund

Es stehen jedermann umfassende technische ACO-DRAIN-Unterlagen zur Verfügung. Sie werden von uns kostenlos und unverbindlich abgegeben.

8. Grund

Bei ACO-DRAIN sind alle Arten von Spezialanfertigungen aus Polyesterbeton möglich. Ganz nach Ihren Wünschen!

9. Grund

Die ACO-DRAIN-Rinnen werden in der Schweiz für die spezifischen Schweizer Bedürfnisse hergestellt.

ACO
drain

STUDER + THOMANN

die Oberflächen-Entwässerungs-Spezialisten
Webereistrasse 56/58, 8134 Adliswil,
Telefon 01/91 06 23.

Einsenden an: STUDER + THOMANN

Bitte senden Sie uns Ihre detaillierten Unterlagen über das meistverlegte Oberflächen-Entwässerungs-System ACO-DRAIN mit den vielen unverwüstlichen Rinnen aus Polyesterbeton.

SBZ 13. 3.

Firma: Sachbearbeiter: Telefon:
Strasse: PLZ/Ort:

Schweizerische Bauzeitung

Verlag und Redaktion

Zürich-Giesshübel, Staffelstrasse 12

Postadresse: CH-8021 Zürich, Postfach 630, Tel. 01 / 36 55 36

Redaktoren:

Architektur: Gaudenz Risch, Arch. SIA
Bruno Odermatt, Arch. SIA

Bauingenieurwesen: Georg Weber, Ing. SIA

Maschinenwesen: Max Künzler, Ing. SIA

Verwaltungsrat

der Verlags-AG der akademischen technischen Vereine

R. Schlaginhaufen, Ing. (Präsident); Prof. J.-C. Badoux, Ing.;
A. Cogliatti, Ing.; A. Métraux, Ing.; H. Michel, Arch.; G. Os-
sola, Ing.; A. Rivoire, Arch.; E. Schubiger, Ing.; F. Schwarz,
Arch.; R. Steiger, Ing.; F. Vermeille, Ing.; U. Zürcher, Ing.

Bezugspreise

	3 Monate	6 Monate	12 Monate
Schweiz	33.—	57.—	104.—
Ausland	37.—	63.—	116.—

Preis des Einzelheftes 5 Fr.

Für Mitglieder der Partnerverbände der Verlags-AG, des
Schweiz. Technischen Verbandes sowie für Studierende er-
mässigte Preiskategorien. Postcheckkonto 80-6110.

Nachdruck von Bild und Text auch auszugsweise nur mit Zu-
stimmung der Redaktion und nur mit genauer Quellenangabe
gestattet.

Anzeigenverwaltung

Iva

IVA AG für internationale Werbung. Hauptsitz: 8035 Zürich,
Beckenhofstrasse 16, Tel. 01 / 26 97 40, Postcheck 80-32735.

Filialen:

1004 Lausanne, 19, av. Beaulieu, Tel. 021 / 34 72 65

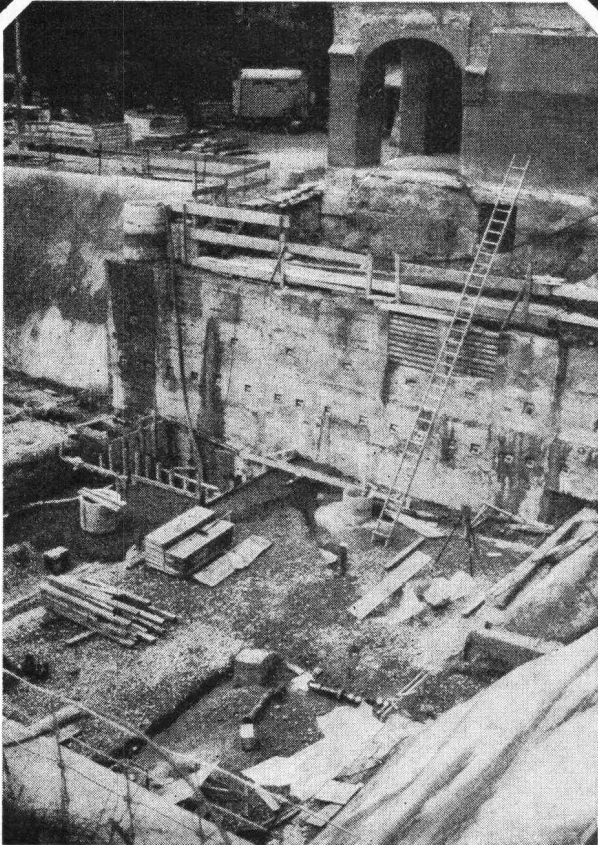
1206 Genève, 24, av. Champel, Tel. 022 / 47 41 10

BULLETIN TECHNIQUE DE LA SUISSE ROMANDE

Adresse: Avenue de Cour 27, 1007 Lausanne

Inhaltsverzeichnis von Heft 5, 1975

Editorial	63
Contribution à l'étude des problèmes géométriquement non linéaires des structures élastiques (suite et fin), par Jaroslav Jirousek	63
Perspectives économiques de la récupération des déchets ménagers (suite et fin), par Jean-Jacques Sauer	72
Divers	76
Ecole polytechnique fédérale de Lausanne	77
Congrès. Documentation générale. Documentation du bâtiment. Informations diverses	78



Schulhaus Riedtli, Zürich:
Gunit und Lockergesteinsanker

Gunit,
Anker,
Sondierbohrungen,
Injektionen,
Betonbohrungen.

GREUTER

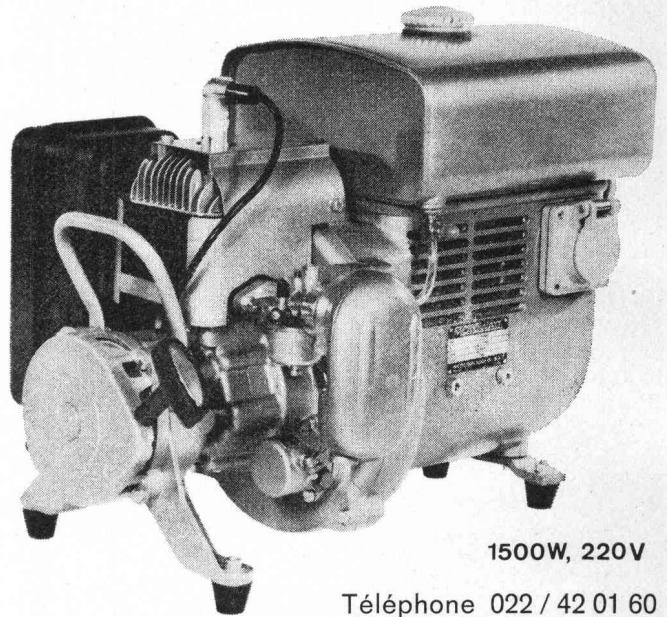
8032 Zürich

Böcklinstrasse 26

Telefon 01 32 90 28

GROUPES ELECTROGENES MOTOWATT

de 1,5 à 6 kVA
 préféré des
 professionnels:
 Sapeurs-pompiers
 Police
 Services industriels
 Services communaux
 Génie civil
 Chemins de fer



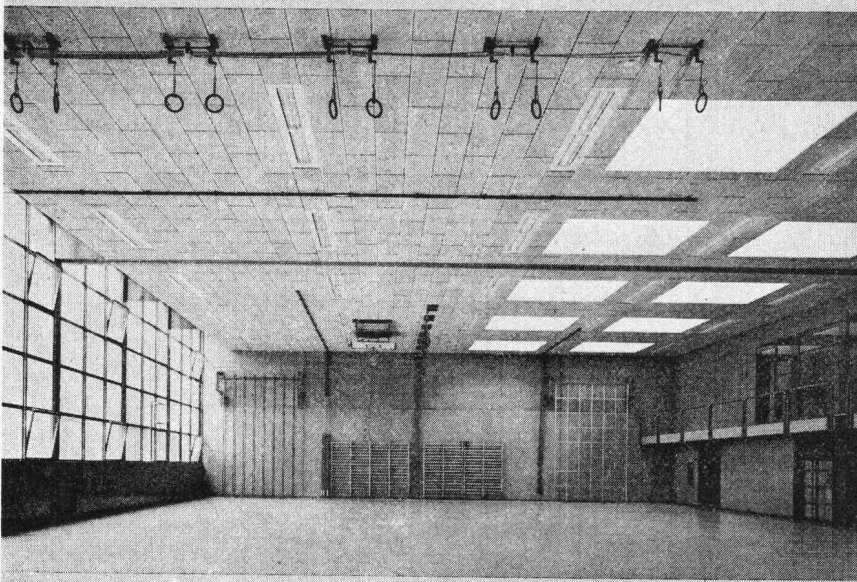
1500W, 220V

Téléphone 022 / 42 01 60



MOTOSACOCHE S.A. 1211 Genève 26

Ballwurfsicherheit



Ballwurfsicherheit ist für
 HERAKUSTIK-Platten
 kein leeres Schlagwort.

- Geprüft nach DIN-Norm
- Ausserordentlich hohe
Schalldämmung
- Einfache Montage
- Preislich sehr günstige
Akustikplatte

Schulanlage Mattenbach, Winterthur
 Architekt: C. Paillard + P. Leemann, Arch. BSA/SIA
 Zürich/Winterthur
 Montage Turnhalle: Isolag AG, Zürich
 Montage Schulhaus: Schneider & Co. AG, Winterthur

Coupon

Bitte senden Sie mir Ihre
 Dokumentation über
 Herakustik -Leichtbauplatten

Name: _____ BZ

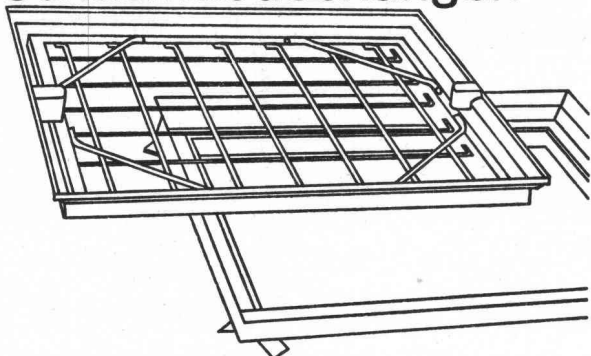
Strasse: _____

PLZ + Ort: _____

 **propatec**

8304 Wallisellen
 Telefon 01/ 830 12 54

«esser's» Schachtabdeckungen



Für den Bauausführenden: Keine Probleme beim Einbau! Die Nenngrößen passen sich entweder den verschiedensten Plattenformaten von Fussbodenbelägen an oder weisen den Vorschriften entsprechende Mauermaße für die lichte Schachtwerte auf.

Für den Architekten: Bei der Planung entfällt zeitraubendes Detaillieren von Sonderkonstruktionen. Er findet für alle Wünsche eine ganze Skala von normgerechten Typen zur Auswahl.

Für den Bauherrn: Kein hässlicher Anblick bei Kontrollschächten im Bauwerk mehr! Jeder beliebige Bodenbelag kann in die Schachtabdeckung eingebracht werden und macht diese praktisch unsichtbar – auch bei Teppichbelag.

Verlangen Sie unsere ausführliche Dokumentation oder den Besuch unseres Fachberaters.

Jakob Scherrer Söhne AG
Allmendstrasse 5-7
8059 Zürich
Telefon 01 25 79 80



AM EINKAUFZ- ZENTRUM GLATT BETEILIGTE FIRMEN:

Detailplanung, Koordination und Bauleitung

Schwarzenbach und Maurer, 8006 Zürich
Markusstrasse 10, Telefon 01 / 60 24 40

Fundation und Tragkonstruktion

Ingenieurbüro R. Henauer, dipl. Ing. ETH/SIA/ASIC
Mitarbeiter: P. Rathgeb
8038 Zürich, Thujastrasse 6, Telefon 01 / 45 36 33

Ingenieurgesellschaft Biermann + Barbe

Verkehringenieure SIA/SVI
Lausanne und Zürich

Verantwortlich für die Gesamtkonzeption des Verkehrssystems in den Parkhäusern, für die Bearbeitung der Ausführungsanlagen und die Bauleitung aller inneren Verkehrsregelungsmassnahmen sowie die Signalisation der Fahrzeugregistrierung und das Parkleitsystem.

TBF Toscano-Bernardi-Frey AG Planer und Ingenieure, 8006 Zürich



Projektierung der verlegten «Neuen Winterthurerstrasse»

Allgemeines und detailliertes Bauprojekt für das dreispangige Brückenbauwerk inklusive sämtlicher Ein- und Ausfahrtsbrücken sowie der Fussgängerpasserelle mit einer gesamten Fläche von etwa 15 000 m². Projektierung der Anschluss- und Erschliessungsstrassen mit einer totalen Fläche von etwa 35 000 m² inklusive Nebenanlagen wie Parkplätze, Werkleitungsverlegungen und Kanalisation mit Spezialbauwerken.

Elektrowatt
Ingenieurunternehmung AG
Zürich



Projektierung und Bauleitung
der technischen Installationen

Tuchs Schmid Türzargen + Türen

Stahl
Chromnickelstahl
Aluminium

Tuchs Schmid AG
Bahnhofplatz
8500 Frauenfeld

8032 Zürich
Ilgenstrasse 10

3006 Bern
Obere Zollgasse 86



Neu Die unbrennbare Leicht-Bauplatte Duripanel®

bewährt sich für Fassaden, Trennwände, Böden, Decken, Nasszellen, Stützenverkleidungen sowie viele weitere Anwendungen in Industrie und Gewerbe. Denn Duripanel ist witterungsbeständig, bruch- und schlagzäh, termitensicher und pilzresistent. Duripanel lässt sich wie Zementprodukte verputzen, streichen oder mit Keramikplatten belegen, aber auch leicht bearbeiten und beschichten.

Verlangen Sie den Besuch unseres Fachberaters oder Prospektunterlagen.

Durisol

Durisol AG für Leichtbaustoffe
Badenerstrasse 21
8953 Dietikon ZH
Tel. 01/88 69 81 (ab 19. Nov. 75: 740 69 81)

MONTA + MONTAMOBIL
Systemlager dank Lagersystem

MONTA



MONTA, das sind Normschränke und Vollwandregale, die in patentierter Systembauweise fast beliebig kombinierbar sind. Alle Elemente bestehen aus einer Holzrasterkonstruktion, die beidseitig mit Hartfaserplatten belegt ist. Lieferbar sind Breiten von 43–123 cm, Höhen von 110–262 cm und Tiefen von 27–62 cm.

MONTAMOBIL, das sind Rollgestellanlagen, die die Lagerkapazität verdoppeln, weil die Zwischenräume in herkömmlichen Gestellanlagen entfallen.

Bevorzugte Anwendungsgebiete sind Archive, Drucksachenlager, Werkzeugausgaben, Bibliotheken, Kleinteilelager, Ablagen für Krankengeschichten usw. Die Rollgestellanlagen können mit manuellem oder automatischem Antrieb versehen werden.

Verlangen Sie den **MONTA-Prospekt** mit Preisliste.



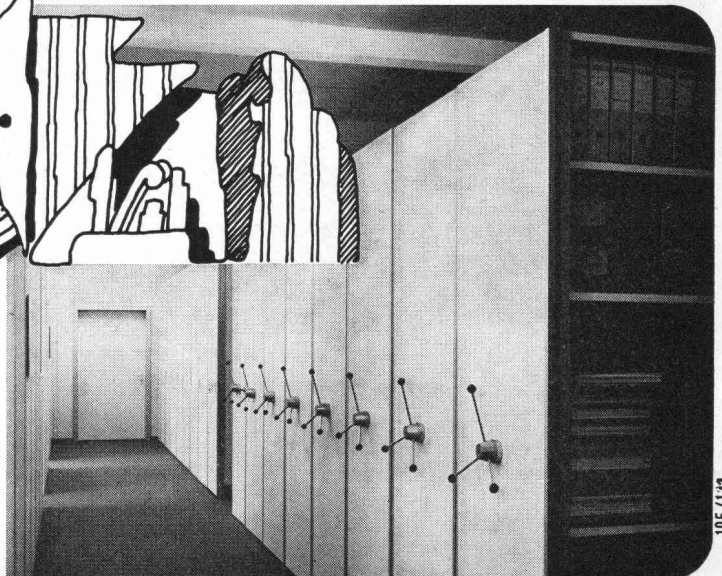
Walter + Bruynzeel AG
8362 Balterswil TG

Telefon 073-43 13 13 Telex 77 534

... der MONTA-Experte:

MONTA + MONTAMOBIL-Regalsysteme können individuell auf die verschiedenen Anwendungsfälle abgestimmt und bei Bedarf beliebig erweitert werden. Darin liegen die ganz besonderen Vorteile des **MONTA-Systems!**

MONTAMOBIL-Anlagen sind darüber hinaus äusserst platzsparend, abschliessbar, staubdicht und schützen Akten, Werkzeuge und andere Dinge vor unbefugten Händen und Augen!



105/112

Visura

Treuhand-Gesellschaft

8001 Zürich
Talstrasse 80
Tel. 01 / 27 38 33

4500 Solothurn
Sandmattstrasse 2
Tel. 065 / 2 27 22

6000 Luzern
Habsburgerstrasse 22
Tel. 041 / 22 82 27

Jahresabschlüsse — Buchhaltungen — Lohnabrechnungen —
Steuern — Vermögensverwaltung — Erbrechtliche Beratung

Unternehmensberatung — Organisation von Auftragsüberwachung,
Rapportwesen und Nachkalkulation — Versicherungsberatung —
Errichten von Pensionskassen



Ernst.
URINALANLAGEN
ohne Wasserspülung, geruchlos

F. Ernst, Ing. AG, Zürich 3, Weststrasse 52
Tel. 33 60 66/35 36 55

Neu aus den USA: Ein revolutionäres Ergebnis der Weltraumforschung

wurde für die Allgemeinheit nutzbar gemacht: SOLAR MASTER – ein dünner Film, bestehend aus ähnlichem Material wie die Hitzeschilder der US-Satelliten und Raumstationen – kann ganz einfach auf Ihre Fenster oder Glasfronten montiert werden und

hilft Ihnen sofort Energie einzusparen!

SOLAR MASTER – die fortschrittliche Fensterisolation

- senkt im Winter den Wärmeverlust um mehr als 40%
Ergebnis: reduzierte Heizkosten
- hält im Sommer bis zu 80% der Sonnenhitze fern
Ergebnis: reduzierte Kühlkosten (Klimaanlage)
Ausnutzung der unbeliebten Sonnenarbeitsplätze
Waren in Schaufenstern verderben nicht
- schützt Farben vor dem Verblassen
Ergebnis: Textilien in Schaufenstern sind geschützt
- verhindert Blendwirkung
Ergebnis: besseres Arbeitslicht

SOLAR MASTER ist schnell, leicht und mit minimalem Aufwand an jeglichem Fenster montiert, keine Störung Ihres Betriebsablaufes durch Gerüche, giftige Chemikalien usw.

Sie haben ausserdem keine Unterhaltskosten, und SOLAR MASTER ist äusserst dauerhaft (Garantie).

Informationscoupon

- Ja, ich interessiere mich für diese Neuheit. Bitte orientieren Sie mich unverbindlich.

Adresse: _____



Einsenden an
NOVIMPORT AG
Badenerstr. 727
8048 Zürich

BA

AM EINKAUFS- ZENTRUM GLATT BETEILIGTE FIRMEN:

Projekt Auto-Center Nord Projekt Unterführung Zufahrt N1

Werffeli & Winkler, dipl. Ing. ETH/SIA
8307 Effretikon
Rikonerstrasse 4, Telefon 052 / 32 38 21

Brandenberger + Ruosch

Dipl. Ing. ETH
Rotbuchstrasse 34, 8037 Zürich, Telefon 01 / 60 11 33

Terminplanung mit Netzplantechnik

E + U Hiestand

ASG SWB AGI SID Visuelle Gestalter
8702 Zollikon, Chüpliweg 6

Konzept und Gestaltung von

- Informations-, Orientierungs- und Beschriftungssystem innen und aussen
- Wandbemalungen innen und aussen
- Wasserspiel in der Mall

Beratungs- und Designaufgaben für die Innenarchitektur (Sitzgruppen, Service-Einheiten usw.)
in Zusammenarbeit mit Gerd Burla, Architekt, Zürich, und Architekturbüro Schwarzenbach+Maurer, Zürich

blemo ag

Bedachungen/Fassaden
in Profiblech
Kunststoffbedachungen

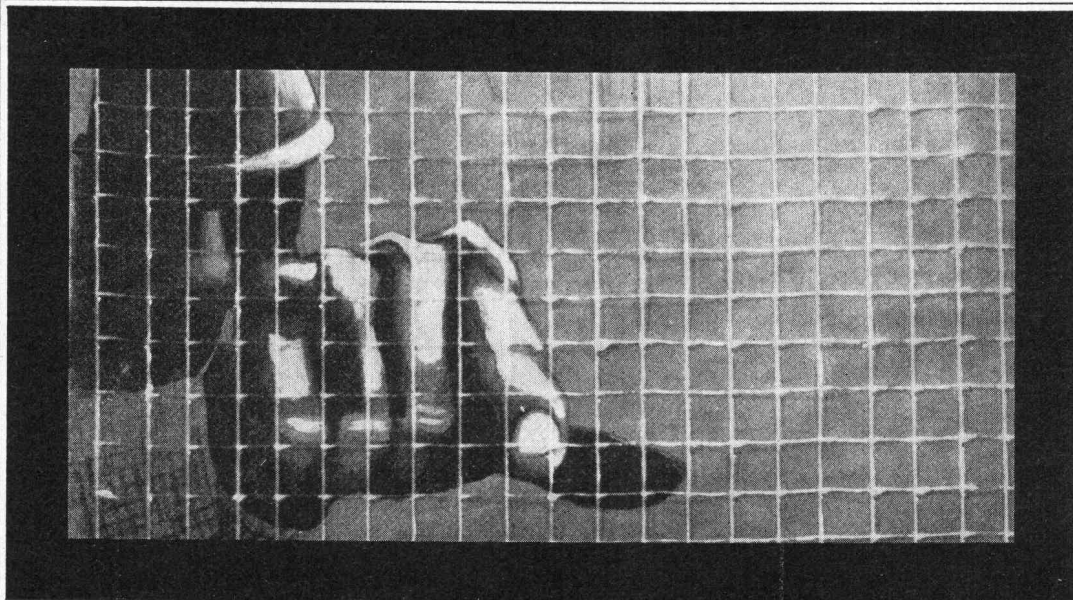
8630 Rüti ZH
Dacheggstrasse
Tel. 055 / 31 42 21

Ausführung folgender Baumeisterarbeiten:

Ausbau Globus
Tankstellengebäude
Auto-Center

Ponti AG, Bauunternehmung
8057 Zürich

Im eisernen Zeit 4, Telefon 01 / 26 25 20



Verstärkter Schutz

Howagaine-Gitterfolien haben eine 10x grössere Reissfestigkeit als gewöhnliche Folien. Wo im Baugewerbe maximale Anforderungen an Plasticfolien, sei es als Schlechtwetterschutz für Bauten, als Notdächer, als provisorische Abschlusswände usw. gestellt werden — erfüllt die durch synthetische Fasern verstärkte Gitterfolie alle Ansprüche.

D-Fol-K: 150 cm breit, 0,25 mm dick
 D-Fol-S: 200 cm breit, 0,10 mm dick
 D-Fol-SUV: 150 cm breit, 0,30 mm dick

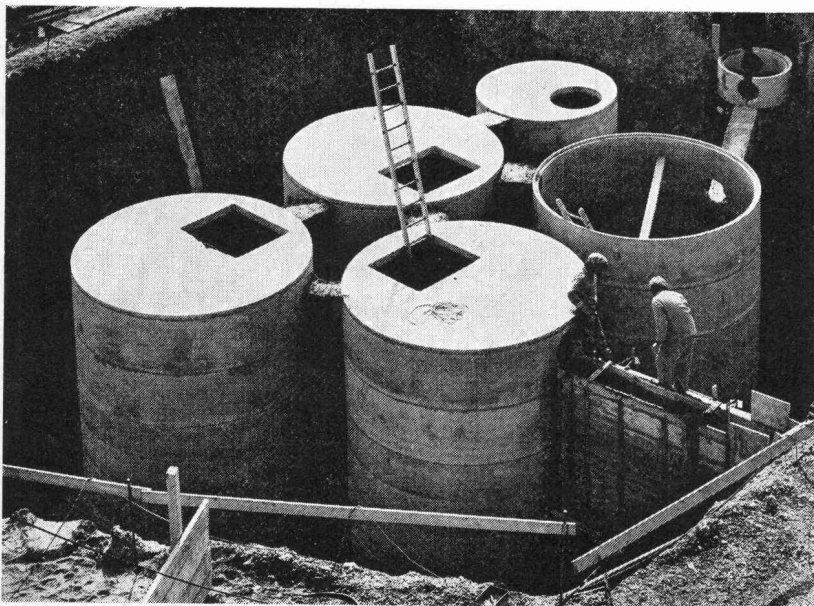
HOWAG Howag AG, 5610 Wohlen, 057 / 6 32 42

Vertrieb durch Grossistenfirmen des Bau- und Eisenhandels

Abwasserreinigung

durch **FRIWA**

- Biologische Kläranlagen
- Benzinabscheider
- Klärgruben
- Abwasserfaulräume



Einbau einer biologischen Kläranlage im Kanton Schaffhausen

Unsere nach modernsten Methoden arbeitenden Fabrikationsbetriebe erlauben eine preisgünstige Herstellung der Friwa Abwasser-Reinigungsanlagen. Kranlastwagen liefern die fertigen Elemente direkt auf die Baustellen in der ganzen Schweiz. Langjährige Erfahrung auf dem Gebiet der Abwasserreinigung garantiert Ihnen einen problemlosen Einbau und störungsfreien Betrieb.

Beratung und Verkauf durch:

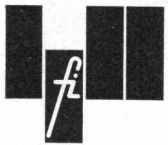
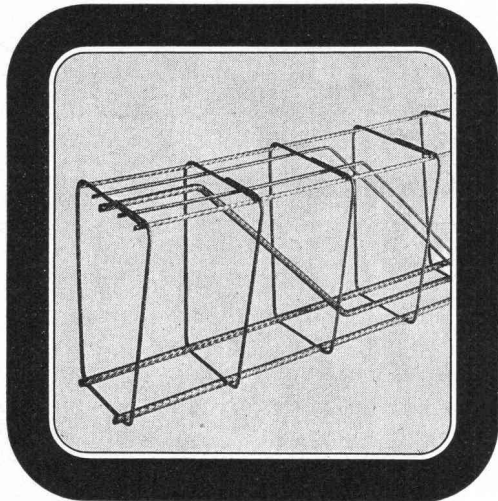
Friwa AG Wallisellen/ZH	Tel. 01 / 830 42 62
Friwa SA Bouveret/VS	Tel. 021 / 60 65 01 / 02
Beton AG Pieterlen/BE	Tel. 032 / 87 15 34
S. Merotto Cureglia/TI	Tel. 091 / 3 20 61
B. Lehner Diepoldsau/SG	Tel. 071 / 73 11 46
Caluori AG Trimmis/GR	Tel. 081 / 22 35 38
Corex Basel AG/BS	Tel. 061 / 22 23 00
D. Bongetta Weinfelden/TG	Tel. 072 / 5 10 67

Balken-Armierung

ein fi-Rista-Element

Armature pour poutres

un élément fi-Rista



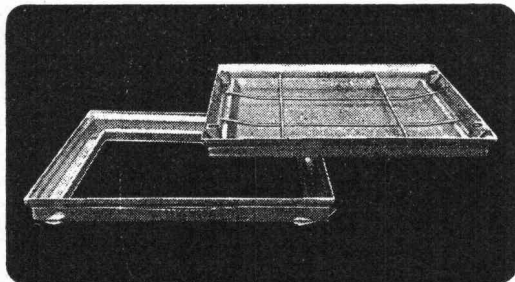
Drahtwerke/Tréfileries
Fischer AG
CH-5734 Reinach AG
Tel. 064 71 15 55

FISCHER REINACH

Schachtabdeckung

So sparen Sie mit JUNG-Schachtabdeckungen von Hartmann die Hälfte aller Arbeitsgänge – und bares Geld dazu: JUNG-Schachtabdeckungen haben ein Bodenblech als verlorene Schalung. Kein umständliches Einschalen mehr – kein unnötiges Warten – kein Verkanten des Deckels. Nur noch Zarge einbringen, Deckel einsetzen – und schon können Sie in einem Arbeitsgang Deckel und Umgebung verfüllen!

Die fast unsichtbare JUNG-Schachtabdeckung ist in den Ausführungen normal, gas- und wasserdicht und in 11 verschiedenen Größen erhältlich.



Senden Sie
Ihre ausführliche
Dokumentation:

Hartmann AG
Abt. Baunorm
Unterdorf 1
CH-8332 Russikon
Tel. 01 97 31 06

Name _____ ✂
Strasse _____
PLZ _____ Ort _____

hartmann 1

AM EINKAUFZ- ZENTRUM GLATT BETEILIGTE FIRMEN:

Sämtliche Stark- und Schwachstrominstallationen
Globus / Radio Iseli / Interdiscount / Parkebene
durch

Elektrische Unternehmungen, 8008 Zürich

Hans K. Schibli

Feldeggstrasse 32, Telefon 01 / 34 66 34

GENDRE
OTIS

Im Bürohochhaus wurden
die weltbekannten

OTIS-Aufzüge mit stufen-
loser Steuerung montiert.

Gendre-OTIS AG
Zürich, Tel. 01 / 48 28 66

Gipserarbeiten

A. Ballinari & Sohn, 8050 Zürich

Neunbrunnenstrasse 11, Telefon 01 / 48 57 70

Gipserarbeiten und Deckenkonstruktion

Eichenberger-Sauter AG, 8036 Zürich
Zweierstrasse 160

Bestuhlung und Tische
diverser Restaurants und Verwaltung durch

Dietiker & Co. AG

8260 Stein am Rhein
Telefon 054 / 8 61 56

SUPER STEIN

Da steckt
Rationalisierung
drin

Zeitsparendes Fliesen.

Im Dick- oder
Dünnbett-
verfahren.

Bohren und Fräsen.

Maßgerecht
und ohne
Kraft-
anstrengung.

Maßgenaues Sägen.
Bei Paßstücken
und Überständen etc.
(auch für Linkshänder)

Wirtschaftliches Verputzen.

Herkömmlich
oder Spachtel-
und Dünnputze.

...mehr im Hebel-Taschenbuch

Hebel-Plansteine und Hebel-Wandbausteine
bringen maximale Wirtschaftlichkeit am Bau.

Große, doch handliche Formate. Einfache
Be- und Verarbeitung. Schneller Baufortgang.
Mehr Kubikmeter in kürzerer Zeit. Leichter
Ausbau. Zusätzliche Kapazität für neue
Objekte. Wirtschaftliche Baukosten.

Intensive Schulung und Beratung Ihrer
Mitarbeiter durch uns ist selbstverständlich.

Sprechen Sie bitte mit uns,
wir informieren Sie gerne.



COUPON

- Bitte schicken Sie mir kostenlos das Hebel-Taschenbuch „Bauen mit Steinen aus Gasbeton“.
- Ich bin an einem persönlichen Gespräch interessiert. Coupon bitte mit deutlichem Absender senden an: Kettner AG, 6025 Neudorf

Zu beziehen über den schweiz. Baustoffhandel