

Messen des Lichtabbaus von Kunststoffen mit einem Schmalbandsensor

Autor(en): **Harris, Philip B.**

Objektyp: **Article**

Zeitschrift: **Schweizerische Bauzeitung**

Band (Jahr): **92 (1974)**

Heft 4: **Zur "Hilsa 1974"**

PDF erstellt am: **23.09.2024**

Persistenter Link: <https://doi.org/10.5169/seals-72236>

Nutzungsbedingungen

Die ETH-Bibliothek ist Anbieterin der digitalisierten Zeitschriften. Sie besitzt keine Urheberrechte an den Inhalten der Zeitschriften. Die Rechte liegen in der Regel bei den Herausgebern.

Die auf der Plattform e-periodica veröffentlichten Dokumente stehen für nicht-kommerzielle Zwecke in Lehre und Forschung sowie für die private Nutzung frei zur Verfügung. Einzelne Dateien oder Ausdrucke aus diesem Angebot können zusammen mit diesen Nutzungsbedingungen und den korrekten Herkunftsbezeichnungen weitergegeben werden.

Das Veröffentlichen von Bildern in Print- und Online-Publikationen ist nur mit vorheriger Genehmigung der Rechteinhaber erlaubt. Die systematische Speicherung von Teilen des elektronischen Angebots auf anderen Servern bedarf ebenfalls des schriftlichen Einverständnisses der Rechteinhaber.

Haftungsausschluss

Alle Angaben erfolgen ohne Gewähr für Vollständigkeit oder Richtigkeit. Es wird keine Haftung übernommen für Schäden durch die Verwendung von Informationen aus diesem Online-Angebot oder durch das Fehlen von Informationen. Dies gilt auch für Inhalte Dritter, die über dieses Angebot zugänglich sind.

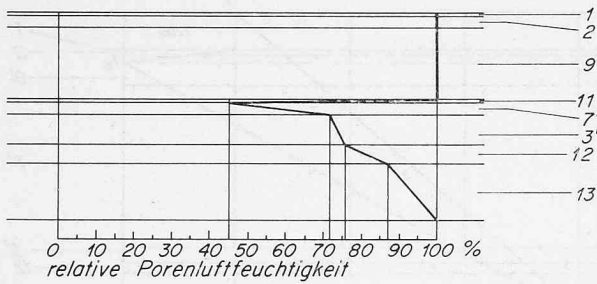


Bild 4. Darstellung des Verlaufes der relativen Porenluftfeuchtigkeit in der Bodenkonstruktion für die grösstmögliche Diffusionsstromdichte (Dampfdruckverlauf p_a)

Schlussfolgerungen aus dem Diffusionsdiagramm

Die Bodenkonstruktion gilt bauphysikalisch als funktionstüchtig, wenn in der Wärmedämmschicht keine Kondensatbildung infolge Dampfdiffusion auftritt. Diese Forderung ist für alle Betriebsmöglichkeiten erfüllt. Auch für die Annahme, dass durch Undichtigkeiten im Plattenbelag 1 und der Betonplatte 9' raumseitiges Oberflächenwasser bis auf die Abdecklage 11 vordringen kann, wobei sich der Dampfdruckverlauf p_a einstellt. Allfälliges Sickerwasser wird über die Polyäthylenfolie 11, deren Ränder nach unten in eine Stossfuge der Wärmedämmung eingeschlagen sind, abgeführt.

3. Diagramm der relativen Porenluftfeuchtigkeit

In vielen Fällen ist es erwünscht, die relative Feuchtigkeit der Luft in den Stoffporen zu kennen. Dies besonders dann, wenn es sich um Wärmedämmungen, stark hygroscopische oder feuchtigkeitsempfindliche Materialien handelt.

Im Diagramm (Bild 4) ist für die grösstmögliche Diffusionsstromdichte (Dampfdruckverlauf p_a) der Verlauf der relativen Porenluftfeuchtigkeit in der Bodenkonstruktion dar-

Tabelle 2. Kostenvergleich zwischen «konventioneller» und «neuezeitlicher» Konstruktion

Die Kosten gleicher Stoffschichten werden im Vergleich nicht berücksichtigt

Konventionelle Konstruktion (Bild 1)			Neuezeitliche Konstruktion (Bild 2)		
Schicht Nr.	Bezeichnung	Preis Fr./m ²	Schicht Nr.	Bezeichnung	Preis Fr./m ²
1	Plattenbelag	-	1	Plattenbelag	-
2	Mörtelbett	-	2	Mörtelbett	-
3	Betonüberzug	9.-	9'	Beton	-
4	Sickerwasserisolation	14.-	11	Polyäthylenfolie	1.-
5	Heizplatte (ohne Rohr)	19.-	7'	Wärmedämmung	-
6	Abdecklage	5.-	3'	Magerbeton	-
7	Wärmedämmung	-	12	Reinplanie	5.-
8	Isolation gegen aufsteigende Feuchte	14.-	13	Geröll	20.-
9	Beton	-			
3	Magerbeton	-			
10	Kieskoffer	24.-			
	Total	85.-		Total	26.-

Mehrkosten der konventionellen Konstruktion 59.- Fr./m²

gestellt. In der Wärmedämmung, welche in bezug auf den Feuchtigkeitsgehalt als kritische Schicht zu bezeichnen ist, beträgt die relative Porenluftfeuchtigkeit zwischen 45 und 72%, was, auf die Stofffeuchtigkeit und die Wärmeleitfähigkeit bezogen, keine nachteilige Auswirkung hat.

Adresse des Verfassers: Otto Walther, Ing. cons., Oberer Kanalweg 12, 2560 Nidau BE.

Messen des Lichtabbaus von Kunststoffen mit einem Schmalbandsensor

Von Philip B. Harris, Watfort

DK 535.231.6:535-31:678.5

Neue Werkstoffe bringen oft auch neue Probleme. Dies zeigt sich in der Bauindustrie, wo man sich ständig bemüht, neue Materialien auf organischer Grundlage wie Kunststoffe, Farben, Dichtungsmittel und Kleber einzuführen und zu verwenden. Sie müssen bei der Aussenanwendung nicht nur ihre primären Funktionen etwa als Verkleidung, Dekoration, Schutz, Dichtung oder Befestigung erfüllen, sondern auch langfristig den Witterungseinflüssen standhalten können.

Organische Materialien sind gegen die UV-Strahlung des Sonnenlichts besonders empfindlich. So wird beispielsweise das Altern von Polyäthylen (PE) im Freien durch einen durch UV-Strahlung ausgelösten Lichtoxydationsprozess [1] verursacht; das Vergilben und die Oberflächenverwitterung glasfaserverstärkter Polyester-Dachplatten ist das Ergebnis der vereinten Wirkung von UV-Strahlung und Feuchtigkeit [2]; weichmacherfreies Polyvinylchlorid (UPVC) – der in der Bauindustrie am meisten verwendete Kunststoff – hat nur eine begrenzte Lebensdauer, selbst wenn er gegen die Wirkung der UV-Strahlung stabilisiert ist.

Die UV-Strahlung löst eine Abbaureaktion aus, die sich unter bestimmten Feuchtigkeits- und Temperaturbedingungen ausbreitet. Dies ist dadurch begründet, dass nur in diesem Spektralbereich die photochemische Energie ein genügend hohes Niveau erreicht, um die Kohlenstoff-Kohlenstoff-Bindungen zu zerbrechen, die die Grundlage von Polymerketten sind [3].

Schätzungen der UV-Energie

Wirksames Untersuchen des durch UV-Strahlung ausgelösten Lichtabbaus setzt ein empfindliches Messgerät voraus, um die von Proben empfangenen Strahlungsdosen zu schätzen. Messungen der gesamten UV-Strahlung im Spektralbereich zwischen 295 und 400 nm sind von begrenztem Wert weil die verschiedenen Werkstoffe meist auf spezifische Wellenbänder besonders empfindlich sind. So zeigt beispielsweise Polystyrol (PSO) bei etwa 318 nm maximale Empfindlichkeit, Polypropylen (PP) hingegen bei etwa 370 nm [4].

Als allgemeine Regel gilt, dass eine Strahlung unter etwa 360 nm Vergilben und Versprödung verursacht. Eine längerwellige und in das sichtbare Spektrum hineinreichende Strahlung verursacht Verblassen der Farbe. Oft ist es deshalb aufschlussreicher, das solare UV in einer Reihe ausgewählter Schmalbänder zu messen. Diese können so gewählt werden, dass sie entweder mit den bekannten Empfindlichkeitsbereichen des zu untersuchenden Werkstoffs übereinstimmen, oder so, dass ein genaues Diagramm der spektralen Verteilungskurven gezeichnet werden kann.

Das britische Building Research Establishment (BRE) entwickelte einen UV-Sensor, in dem durch die Anwendung von Interferenzfiltern schmale Bandbreiten ausgewählt werden; hierbei ist eine Halbpeak-Bandbreite von 8 nm typisch. Für eigene Untersuchungen des Polymerabbaus wählte das

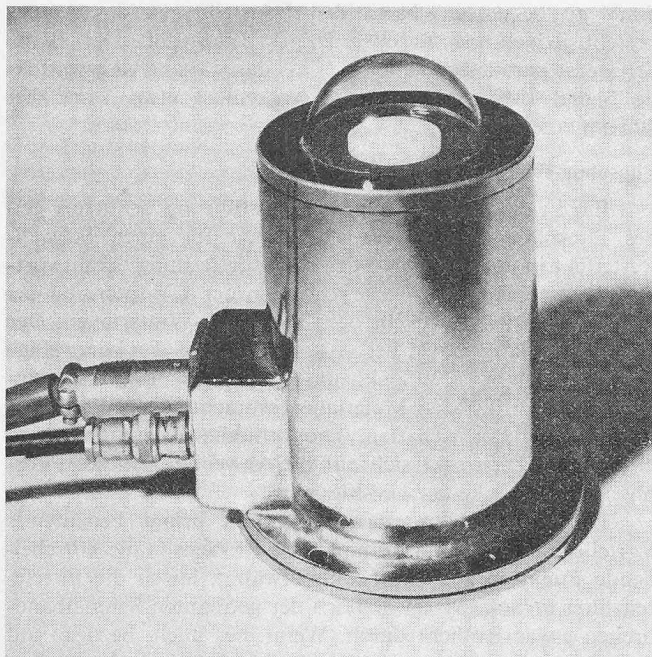
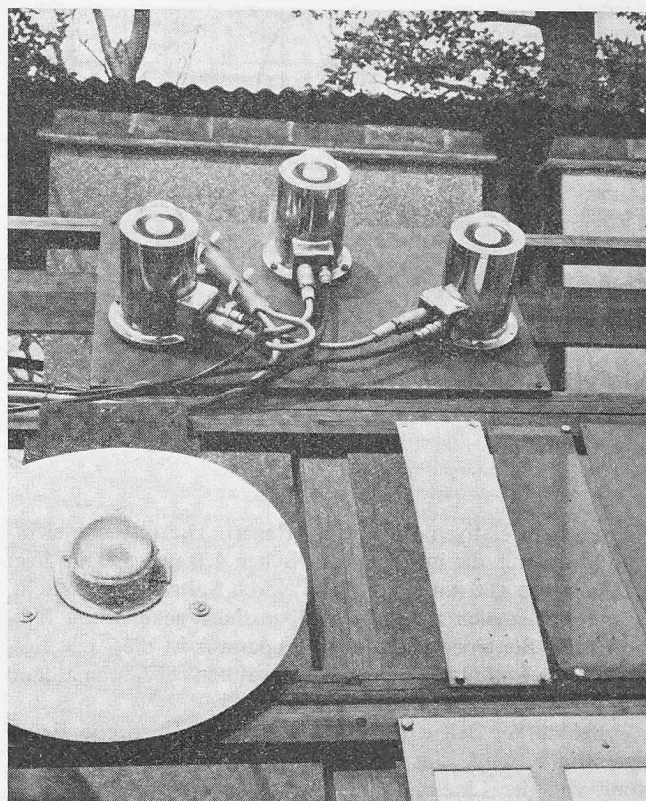


Bild 1. Der vom Building Research Establishment (BRE) entwickelte UV-Sensor (Prototyp)

Bild 2. Eine Gruppe von UV-Sensoren auf einem Bestrahlungsstand im Freien. Die Sensoren arbeiten bei 315, 350 und 400 nm



BRE willkürlich die drei Peak-Wellenlängen 315, 350 und 400 nm für Sensoren, die an Bestrahlungsplätzen installiert sind.

Der BRE-Sensor

Eine frühe Ausführung des vom BRE entwickelten UV-Sensors wurde vom Verfasser [5] im Jahre 1968 beschrieben. Zu den Verbesserungen, die zum derzeitigen Produktionsmodell [6] führten, zählen das Kapseln der optischen Teile in einer Umgebung konstanter Temperatur, um den Temperaturkoeffizienten des Systems zu verbessern, sowie die Verwendung eines besser geeigneten Phosphormaterials. Bild 1 zeigt den BRE-Sensor in seiner Prototypausführung, Bild 2 eine Gruppe von drei Sensoren an einem Bestrahlungsplatz des BRE.

Eine schematische Darstellung des optischen Systems zeigt Bild 3. Die Einfallsstrahlung wird auf einem Raumwinkel von 180° mit einer im Durchmesser 25 mm grossen, aus lichtdurchlässigem Quarz bestehenden Scheibe gesammelt, die von einer halbkugelförmigen Kuppel aus Quarzglas geschützt ist. Dieser Diffusor und die Fassung sind so angeordnet, dass schräg einfallende Strahlung Signale erzeugt, die dem theoretischen Ideal nahekommen. Dadurch ist die Sensorausgangsleistung für eine vorgegebene Lichtstärke dem Kosinus des Einfallswinkels (Bild 4) proportional. Die austretende diffuse Strahlung wandert abwärts zu einem Interferenzfilter, das nur das gewünschte schmale UV-Band und ein wenig Rotlicht (Spitzenwertbildung etwa 750 nm) durchlässt.

Die UV-Strahlung fällt auf den Phosphorfilm und wird proportional in ein breites Band sichtbarer Strahlung verwandelt (Bild 5). Das geringfügig durchgelassene Rotlicht wird teilweise vom Phosphor absorbiert, doch jenes, das immer noch durchgeht, würde genügen, um ein wahrnehmbares Fehlersignal zu erzeugen. Deshalb wird es durch ein rotabsorbierendes Glasfilter (Chance OB2A) blockiert, das auch geringfügig, jedoch proportional, die vom Phosphor re-emittierte, durch UV ausgelöste, sichtbare Strahlung dämpft. In Bild 5 ist die Durchlässigkeitskurve für Glas OB2A den

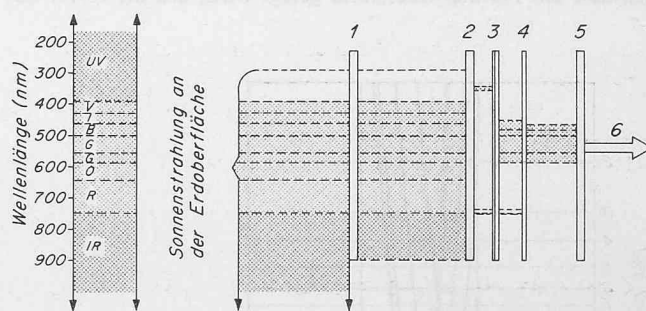


Bild 3. Die Funktionen der optischen Teile im BRE-Sensor

- | | |
|--------------------|------------------------------|
| 1 Diffusor | 4 rotabsorbierendes Filter |
| 2 Schmalbandfilter | 5 Selenperschicht-Photozelle |
| 3 Phosphorplatte | 6 Ausgangsleistung (EMK) |

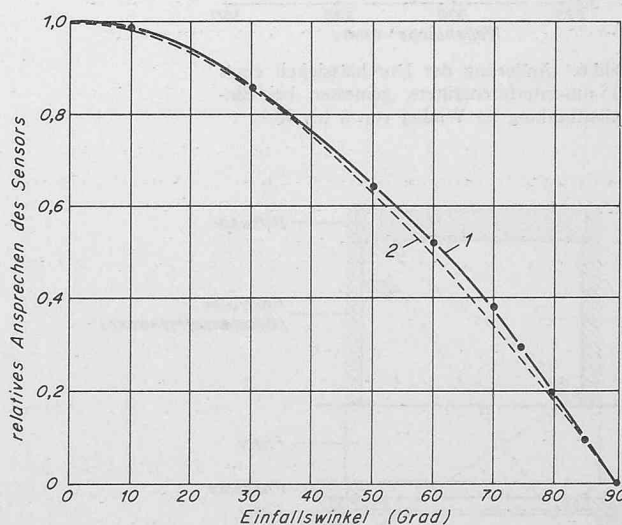


Bild 4. Typische Leistungskurve des BRE-UV-Sensors

- | | |
|------------------------|--|
| 1 Sensor-Ansprechkurve | 2 Theoretische ideale Sensor-Ansprechkurve |
|------------------------|--|

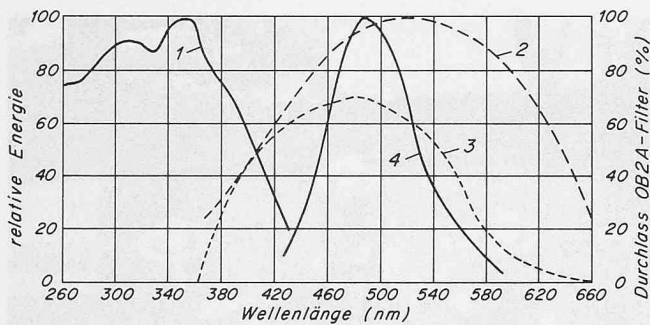


Bild 5. Erregungs- und Re-Emissionsspektren der Phosphorplatte

- 1 Erregungsspektrum
- 2 Relative spektrale Ansprechkurve der Selenzelle
- 3 Ansprechkurve mit Filter-Chance OB2A
- 4 Re-Emissionsspektrum

Kurven der relativen Energie überlagert. Die restliche sichtbare Strahlung, die im Bereich zwischen 420 und 590 nm liegt und bei etwa 480 nm (Blau/Grün) ihren Spitzenwert erreicht, gelangt schliesslich zu einem in Kunstharz gekapselten Photoelement. Bei einer gegebenen Temperatur ist die Ausgangs-EMK der Einfallsstrahlung im gewählten UV-Schmalband proportional.

Bei starker Beleuchtung weicht für eine Selenzelle, da sie «gesättigt» wird, das Verhältnis Beleuchtung-Ausgangsleistung von der Linearität ab. Nach Berry [7] könnte dieser Effekt dadurch beherrscht werden, dass an die Zellenanschlüsse ein Parallelwiderstand gelegt wird, um die EMK auf

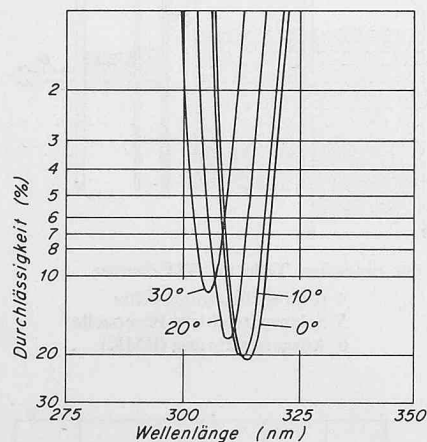


Bild 6. Änderung der Durchlässigkeit eines 315-nm-Interferenzfilters, gemessen bei Einfallsstrahlung im Winkel von 0 bis 30°

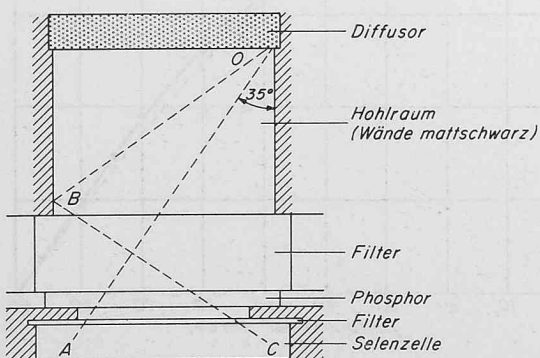


Bild 7. Die Selenzelle wird von keiner Strahlung erreicht, die mehr als 35° von der Normalen abweicht

5 mV zu begrenzen. Nach den Feststellungen des Autors besteht jedoch bis zu etwa 20 mV Linearität. Der BRE-Sensor ist parallelgeschaltet, so dass das stärkste zu erwartende Signal (Mittagsonne Juni; wolkenlos) etwa 7 mV bei 400 nm erzeugt.

Phosphor-Wellenlängenwandler

Ein in einer früheren Sensor-Ausführung benutztes gelbes Phosphorpulver erwies sich später für einen Schwellwerteffekt in der Eichkurve der Ausgangsleistung verantwortlich. Dies führte zu Unterbewertungen der UV-Intensität bei Bedingungen wie Zwielflicht oder an trüben Wintertagen. Der Fehler war am grössten bei Sensoren, die auf das kurzwellige Ende des solaren UV-Spektrums ansprechen. Eine Untersuchung der verfügbaren Materialien erbrachte einen Phosphor mit linearen Eigenschaften. Die britische Patentanmeldung Nr. 17511/72 erstreckt sich auf die Anwendung dieses Phosphors zum Zwecke der UV-Messung.

Die Verwendung eines Phosphors bringt bedeutende Vorteile mit sich; ihm kommt im BRE-Sensor die entscheidende Funktion zu. Wie bereits erwähnt, lassen die Interferenzfilter im solaren UV-Bereich der getrennten Schmalbandbreiten etwas Rotlicht durch. Wenn dies auch, bezogen auf den Gesamtdurchlass, weniger als 0,5% sind, so kann dies, da die maximale Spektralempfindlichkeit der Selenerschicht-Photozellen ebenfalls in diesem Rotbereich eintritt, beträchtliche Fehlersignale verursachen. Keines der allgemein verfügbaren Filtergläser ist in der Lage, diese unerwünschte Strahlung zu blockieren und gleichzeitig im UV-Bereich bis 305 nm durchzulassen. In 315-nm-Sensoren wurden Fehlersignale bis zu 20% festgestellt. Dieses Problem wurde im BRE-System durch Verwenden eines Phosphors vermieden. Das ausgewählte Schmalband des UV wird in eine breitbandige sichtbare Strahlung verwandelt, aus der unerwünschtes Rotlicht vom Chance-Filter OB2A absorbiert werden kann, während ein Grossteil sichtbarer Strahlung durchgelassen wird (Bild 5). Dadurch wird das Fehlersignal auf weniger als 0,2% verringert.

Die Empfindlichkeit von Selenzellen steigt am roten Ende des sichtbaren Spektrums auf ein Maximum, sie ist jedoch im UV-Bereich minimal; deshalb erzeugt die Umwandlung der UV-Strahlung in sichtbares Licht einen nützlichen Energiegewinn. Bei 315 nm wird die Energie beispielsweise um den Faktor 6 gesteigert. Ein weiterer Vorteil der Verwendung von Phosphor ist, dass seine Re-Emissionskurve eine breite Spitze ergibt, dessen spektrale Verteilung, innerhalb gewisser Grenzen, von der Wellenlänge der Erregerstrahlung unabhängig bleibt. Bild 5 zeigt, dass die UV-Strahlung bei jeder Wellenlänge zwischen 240 nm und 420 nm den Phosphor zur Re-Emission dieses einzigartigen Breitbandspektrums im sichtbaren Bereich anregt. Der Sensor neigt daher dazu, wie ein «nicht-selektiver Detektor» zu arbeiten, dies obwohl Selenzellen «selektiv» sind, d. h. ihre Ausgangsleistung von der Wellenlänge der Einfallenergie abhängt.

Konstante Temperatur

Sowohl der Phosphor als auch die Selenzellen zeigen nichtlineare Temperatureigenschaften. Um die sich daraus ergebenden Schwierigkeiten zu vermeiden, wird das optische System auf einer konstanten Temperatur (42°C ± 0,3°C – ein gut über der zu erwartenden Umgebungstemperatur liegender Wert) gehalten. Heizenergie (18 V Gleichstrom) wird dem Sensor zugeführt, geregelt wird sie von einem Miniatur-Bimetallthermostat.

Der Sensor ist für geringen Wärmeverlust ausgelegt, ohne dass ein Wärmeschutz angewendet werden muss. Erreicht wird dies durch Einschliessung der optischen Teile in einen massiven, hohlen Aluminiumblock, der von einer

Heizspule umgeben und soweit wie möglich vom Hauptgehäuse wärmeisoliert ist. Im Winter wird durch Benutzung einer 14-W-Heizspule ein Heiz-Kühl-Zyklus von etwa 5 min erreicht. Die Betriebstemperatur von 42 °C wird unter Berücksichtigung der empfohlenen maximalen Dauerbetriebstemperaturen für Selenzellen und Filter gewählt. In den Tropen können höhere Betriebstemperaturen die Lebensdauer der Systemteile stark verkürzen. Die bevorzugte Lösung liegt daher im Herabsetzen des Sonnenwärmegewinns etwa durch Anbau einer Wärmesenke und teilweises Einpacken in einen Mantel aus weissem Silikonkautschuk.

Spektralempfindlichkeit

Wenn die gesamte vom Interferenzfilter durchgelassene Strahlung normal einfallend wäre, dann läge es nahe, anzunehmen, die Spektralempfindlichkeit des Sensors würde durch die spektrale Durchlässigkeit seines Filters, gemessen in einem Spektrophotometer, definiert. Da aber die Strahlung durch ein Diffusionsmedium (die lichtdurchlässige Quarzscheibe) gesammelt und re-emittiert wird, muss ein beträchtlicher Teil zwangsläufig winklig auf den Filter fallen.

Es ist bekannt (Baker und Yen [8]; Harris [5]), dass sich die Durchlasseigenschaften von Interferenzfiltern mit dem Abweichen des Einfallwinkels vom Normalstrahl ändert, was eine geringfügige Verbreiterung des Bandpasses bewirkt und eine Minderung und Verschiebung der maximalen Durchlässigkeit in Richtung kurzwelliges Ende der Wellenlängenskala zur Folge hat. Dies ist aus Bild 6 ersichtlich. Anhand der Geometrie des BRE-Sensors (Bild 7) kann berechnet werden, dass 70% der durchgelassenen Schmalbandstrahlung das Filter in einem Winkel passiert, der weniger als 15° von der Normalen abweicht; ähnlich kann kalkuliert werden, dass 90% bei weniger als 25° und keine mit einem Winkel von mehr als 35° passiert. Durch Schwärzen der Hohlräumenwände werden Strahlen mit Winkeln von mehr als 35° – wie OBC (Bild 7), die sonst den Filter nach einer oder mehreren Reflexionen erreichen –, blockiert.

Der wahre spektrale Durchlass ist experimentell nur schwer zu ermitteln. Dabei liegt die Schwierigkeit darin, im interessierenden Wellenband eine monochromatische Strahlung ausreichender Intensität zu erhalten, damit eine angemessene Ausgangsempfindlichkeit erreicht wird. Es erwies sich als notwendig, die Schlitze erheblich zu vergrößern, was allerdings die Spitzen-Auflösung beeinträchtigte. Die erzielten Ergebnisse empfahlen jedoch eine Vergrößerung der Halbpeakbreite um etwa 2 nm, d.h. von 7 auf 9 nm für ein 315-nm-Filter. Ausgenommen dort, wo strengste Anforderungen gestellt werden, kann diese Fehlerquelle wahrscheinlich vernachlässigt werden.

Dass der Sensor für sichtbare und infrarote Strahlung völlig blind ist, wurde dadurch bewiesen, dass ein Sensor zuerst mit hochintensiver UV-/sichtbarer/IR-Strahlung angestrahlt, das resultierende mV-Ausgangssignal beobachtet und dann ein Ilford-Filter 805 dazwischengesetzt wurde, das im gesamten sichtbaren und nahen Infrarot-Bereich 89% durchlässig ist, jedoch UV unter 370 nm völlig blockiert. Das hierdurch auf Null abfallende Ausgangssignal bestätigt die Blindheit des Sensors für sichtbare und infrarote Strahlen.

Leistung

Die Linearität der Ausgangsleistung mit UV-Strahlungsintensität zeigt Bild 8. Man erkennt, dass eine elf Monate nach der ursprünglichen Eichung vorgenommene Nacheichung Aufzeichnungen ergab, die nicht nur den Grad der Wiederholbarkeit erfolgreicher Eichwerte verdeutlichen, sondern auch die Stabilität des Sensors bei langzeitiger dunkler Lagerung bei Raumtemperatur.

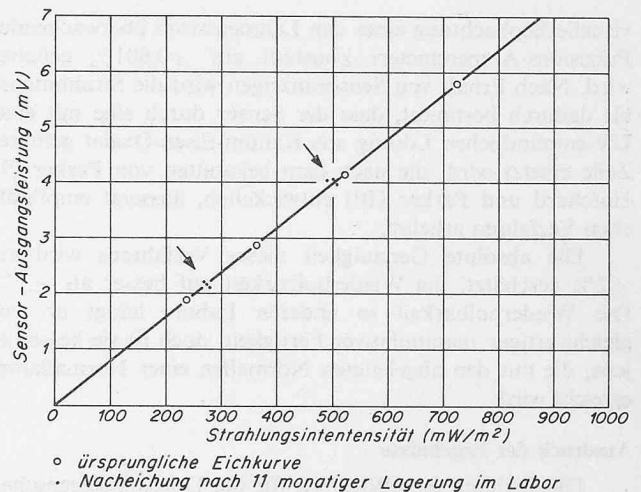


Bild 8. Typische Eichkurve, die die Stabilität des Sensors bestätigt

Die Präzision, mit der eine auf gleicher Wellenlänge arbeitende Sensorengruppe unter einer gegebenen Beleuchtungsbedingung identische Signale abgibt, hängt ab von der engen Angleichung der Leistungskurve und von der Zuverlässigkeit des Thermostats, die mittlere Einstelltemperatur zu halten. In der Praxis kann eine Präzision erwartet werden, die günstiger ist als $\pm 3\%$.

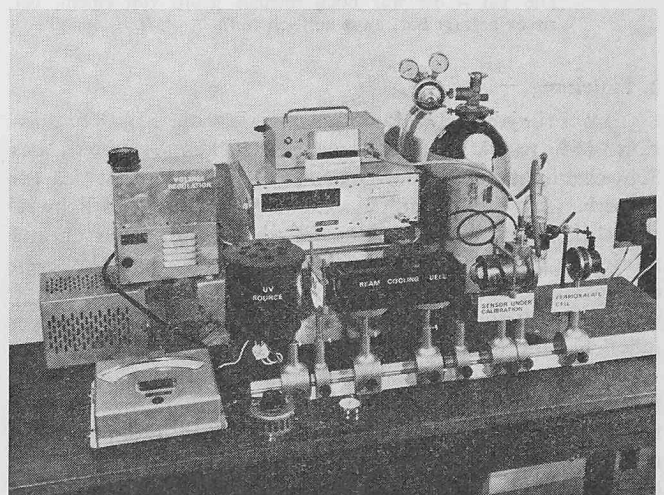
Zu beurteilen bleibt noch die langzeitige optische Stabilität im Ausseneinsatz. Die vorläufigen Ergebnisse innerhalb eines Zeitraums von neun Monaten zeigen, dass sich die Eichung pro Jahr kaum um mehr als 2% verändert.

Eichung

Die absolute Genauigkeit der Sensor-Anzeigen hängt hauptsächlich von der angewandten Eichmethode ab. Photometrische Eichungen werden oft durch Vergleich mit Normlampen durchgeführt. Die am BRE praktizierte Eichtechnik bietet die Vorteile absoluter Werte, erreicht durch ein hochempfindliches und genaues chemisches Verfahren, das unabhängig ist von Geräten, die ausserhalb des die Eichung durchführenden Labors aufgestellt sind.

Durchgeführt werden die Eichungen auf einer optischen Bank (Bild 9). Eine 250-W-Wolfram-Halogenlampe mit geeigneten Kollimatorlinsen aus Kieselglas beleuchtet den zu eichenden Sensor mit einem kalten, UV-reichen Lichtstrahl, dessen Intensität durch manuelle Spannungseinstellung und

Bild 9. Optische Bank zur Eichung der Sensoren



visuelle Beobachtung eines den Lampenstrom überwachenden Präzisions-Amperemeters konstant auf $\pm 0,001\%$ gehalten wird. Nach Erhalt von Sensoranzeigen wird die Strahlintensität dadurch bestimmt, dass der Sensor durch eine mit einer UV-empfindlichen Lösung aus Kalium-Eisen-Oxalat gefüllten Zelle ersetzt wird, die nach dem bekannten von Parker [9], Hatchard und Parker [10] entwickelten, äusserst empfindlichen Verfahren arbeitet.

Die absolute Genauigkeit dieses Verfahrens wird auf $\pm 2\%$ geschätzt, die Wiederholbarkeit auf besser als $\pm 1\%$. Die Wiederholbarkeit in anderen Labors hängt ab von gleichwertiger manipulativer Fertigkeit, doch ist sie besser als jene, die mit den abgeleiteten Normalien einer Normallampe erreicht wird.

Ausdruck der Ergebnisse

Die Eichung in mW/m^2 ist für die Durchlasseigenschaften des Sensor-Interferenzfilters kennzeichnend. Von der auf einer linearen Skala aufgetragenen Durchlässigkeitskurve des Filters wird eine theoretische äquivalente rechteckige Bandbreite berechnet. Die Ausgangsleistung wird dann durch die resultierende Breite (nm) des äquivalenten Rechtecks dividiert, um den Ausdruck in der Einheit $(\text{mW/m}^2)/\text{nm}$ Bandbreite zu erhalten.

Andere Anwendungsfälle

Für Forschung und Entwicklung ist das Schätzen der UV-Strahlung überall dort von potentiell Interesse, wo organische Materialien der Sonnenstrahlung ausgesetzt sind. Hierzu zählen die Bereiche Kunststoffe, Farben, Absperrmittel, Kleber, Textilien, Farbstoffe, Holz, Papier, Druckfarben sowie Gummi- und Bitumenprodukte. Die Strahlungsmessungen in meteorologischen Stationen gehen kaum über die mit Sonnenstrahlungsmessern durchgeführten Schätzungen der Gesamtstrahlung hinaus. Mit steigendem Bedarf könnten UV-Daten der meteorologischen Information hinzugefügt werden, die derzeit auf weltweiter Grundlage aufgezeichnet wird.

Der enge Zusammenhang von kurzweiliger Sonnenstrahlung im erythem Bereich (280 bis 320 nm) und dem Auftreten von Hautkrebs in Australien wird zurzeit aktiv

untersucht [11]. In den USA äusserte man Besorgnis [12] darüber, die 20 bis 40 km über der Erde liegende Ozonschicht könnte durch Reaktionen mit Treibstoffverbrennungsrückständen, die hochfliegende Flugzeuge ausstossen, ernsthaft abgebaut werden. Der bei 305 nm arbeitende BRE-Sensor ermöglicht die Überwachung jeglicher Zunahme bei schädlicher Kurzwellenstrahlung, die jetzt noch von der Ozonschicht absorbiert wird.

Literatur

- [1] Winslow, F. H. and Hawkins, W. L.: NBS Symposium on Weatherability of Plastics. Feb. 1967.
- [2] Crowder, J. R.: The Weathering Behaviour of Glass-fibre Reinforced Polyester Sheeting. BRS Miscellaneous Papers No. 2, 1964.
- [3] Capron, E. E., Crowder, J. R. and Smith, R. G.: Appraisal of the Weathering Behaviour of Plastics. "Polymer Age" 54 (1973), Vol. IV, 3 pp. 97-102.
- [4] Hirt, R. C. and Searle, N. Z.: Wavelength Sensitivity or Activation Spectra of Polymers. Am. Chem. Symposium - 1964.
- [5] Harris, P. B.: A Simple Ultra-violet Sensor and Integrating Recorder for Long-term Field Operation. "Journal of Sci. Inst.", 1968, Vol. 1 (Series 2), Oct., pp. 1007-1010.
- [6] Fleming Instruments Ltd., Caxton Way, Stevenage, Hertfordshire, England.
- [7] Berry, R. G.: "Journal of Sci. Inst.", 1965, pp. 434/35.
- [8] Baker, M. L. and Yen, V. L.: "Applied Optics" 6, 1967, pp. 1343 to 1351.
- [9] Parker, C. A.: Proceedings of the Royal Society, 1953, A 220, pp. 104-116.
- [10] Hatchard, C. G. and Parker, C. A.: Proceedings of the Royal Society, 1956, 235, pp. 518-536.
- [11] Robertson, D. F.: The Biological Effects of UV Radiation. Ed. Prof. Frederick Urbach. Pergamon 1969.
- [12] Johnston, H.: Reduction of Stratospheric Ozone by Nitrogen Oxide Catalysts from Supersonic Transport Exhaust. "Science" Vol. 173, 6 Aug. 1971, pp. 517-522.

Die in diesem Beitrag beschriebene Arbeit wird mit Erlaubnis des Direktors des Building Research Establishment veröffentlicht.

Adresse des Verfassers: Philip B. Harris, Building Research Establishment, Materials Division, Garston, Wat'ord, Herfordshire, England.

Praktische Erfahrungen mit der Empfehlung SIA 165:

«Anwendung von Standardformen und -listen für die Verarbeitung von Armierungsstählen»

Von H. R. Schalcher, Pfaffhausen

DK 624.012.45 : 691.87

Die Tat - die war noch niemals getan von einem, der zuvor gefragt hat, «was soll ich tun?» Hermann Hesse

1. Einleitung

Im Frühjahr 1971 konstituierte sich die SIA-Kommission 165, paritätisch zusammengesetzt aus Vertretern des Schweizerischen Ingenieur- und Architekten-Vereins, des Eisenverbandes, der Armierungsstahlhersteller und des Schweizerischen Baumeisterverbandes. Durch persönliche Erfahrung motiviert und unterstützt von zahlreichen Berufskollegen entwickelte die SIA-Kommission 165 ein System, das eine rationellere Erstellung und Verarbeitung von Eisenlisten ermöglicht. Im Herbst 1972 konnte die Empfehlung SIA 165 «Anwendung von Standardformen und -listen für die Verarbeitung von Armierungsstählen» veröffentlicht werden. Sie beschreibt die Grundlagen und die Anwendungsmöglichkeiten des neuen Systems und schafft die Voraussetzungen für den wirtschaftlichen Einsatz von EDV-Anlagen.

Der vorliegende Beitrag versucht den Stand der Einführung und die ersten praktischen Erfahrungen mit der Empfehlung SIA 165 aufzuzeigen.

2. Stand der Einführung und erste Erfahrungen

Als Stichtag für den Beginn der Anwendung der Empfehlung SIA 165 wurde der 1. Januar 1973 festgelegt. Schon sehr bald zeigte sich, dass die Einführung des neuen Systems mehr Zeit beanspruchen wird, als aufgrund der ersten Reaktionen angenommen werden konnte. Trotzdem ist es möglich, bereits heute einige Erfahrungen wiederzugeben.

2.1 Bauingenieur

Die ausserordentlich starke Nachfrage nach Standard-eisenlisten und Empfehlungen SIA 165 bestätigt das grosse Interesse, das die Bauingenieure dem neuen System für die Erstellung und Verarbeitung von Eisenlisten entgegenbringen.