

Die Schallisolation von Fenstern

Autor(en): **Hottinger, R.**

Objektyp: **Article**

Zeitschrift: **Schweizerische Bauzeitung**

Band (Jahr): **91 (1973)**

Heft 36: **SIA-Heft, Nr. 8/1973: Lebensraum und Technik**

PDF erstellt am: **22.09.2024**

Persistenter Link: <https://doi.org/10.5169/seals-71978>

Nutzungsbedingungen

Die ETH-Bibliothek ist Anbieterin der digitalisierten Zeitschriften. Sie besitzt keine Urheberrechte an den Inhalten der Zeitschriften. Die Rechte liegen in der Regel bei den Herausgebern. Die auf der Plattform e-periodica veröffentlichten Dokumente stehen für nicht-kommerzielle Zwecke in Lehre und Forschung sowie für die private Nutzung frei zur Verfügung. Einzelne Dateien oder Ausdrucke aus diesem Angebot können zusammen mit diesen Nutzungsbedingungen und den korrekten Herkunftsbezeichnungen weitergegeben werden. Das Veröffentlichen von Bildern in Print- und Online-Publikationen ist nur mit vorheriger Genehmigung der Rechteinhaber erlaubt. Die systematische Speicherung von Teilen des elektronischen Angebots auf anderen Servern bedarf ebenfalls des schriftlichen Einverständnisses der Rechteinhaber.

Haftungsausschluss

Alle Angaben erfolgen ohne Gewähr für Vollständigkeit oder Richtigkeit. Es wird keine Haftung übernommen für Schäden durch die Verwendung von Informationen aus diesem Online-Angebot oder durch das Fehlen von Informationen. Dies gilt auch für Inhalte Dritter, die über dieses Angebot zugänglich sind.

Heizung glaubt man aber ungewartet und ohne fachliche Revisionen über Jahrzehnte unbeschadet laufen lassen zu können. Auch eine Ölfeuerung zeigt Abnützungen und Alterungserscheinungen und bedarf ebenfalls einer seriösen fachlichen Betreuung.

Der zweite Grund – dies konnte erst dank seriöser statistischer Auswertung von über 11 000 Prüfprotokollen festgestellt werden – ist die Tatsache, dass leider verschiedene Heizungen *technisch falsch konzipiert* sind. Auf der einen Seite gibt es über 50 Brennerfabrikate, denen etwa 20 Kesselfabrikate gegenüberstehen. Allzulange wurde von der Branche die Meinung vertreten, dass jeder Brenner auf jedem Kessel oder umgekehrt klaglos funktioniert. Diese Auffassung ist nur teilweise richtig. Wohl heizen alle Kombinationen, aber bezüglich Lufthygiene zeigen sich eine Reihe ernsthafter Mängel. Im Vordergrund steht hauptsächlich die *mangelhafte Verbrennung* und somit die Geruchsbelästigung durch unverbrannte Heizölspuren. Heute verursachen in der Stadt Zürich über 35 % aller Ölfeuerungen penetrante Geruchsentwicklungen und belästigen die Umgebung in einem grösseren Umkreis. Dazu kommen noch etwas über 15 % der Ölheizungen, die über Gebühr *russen oder rauchen*. Dadurch ist die Luftverschmutzung herrührend von ölbeheizten Heizanlagen in der Stadt Zürich (wie übrigens in allen Gebieten unseres Landes) recht gross und ins Gewicht fallend. Der dritte Grund ist in unserem technischen Zeitalter kaum verständlich, fällt aber in der Praxis dennoch ins Gewicht. Es *fehlt überall an technisch gut ausgebildetem und qualifiziertem Personal*. In der Schweiz stehen über 450 000 Ölfeuerungen in Betrieb, und diese werden von lediglich 1000 Ölfeuerungs Monteuren betreut. Dieser Stab hat nicht nur die Revisionen, sondern auch alle Neuinstallationen vorzunehmen. Zudem ist es heute noch nicht möglich, den Beruf eines Ölfeuerungs Monteurs zu erlernen. Es gibt noch kein Berufsbild und keine Lehrausbildung und somit auch keine Lehrabschlussprüfung. Dieser Umstand sollte unbedingt korrigiert werden, dies ganz besonders wenn man bedenkt, welche wichtige Rolle die Ölfeuerung in unserem modernen Leben spielt.

Verkehr

Ganz ähnlich ist die Lage auf dem Gebiete der Luftverschmutzung durch den motorisierten Verkehr. Einerseits ist die starke Zunahme der Fahrzeuge verantwortlich für die Zunahme des Schadstoffausstosses. Auf der anderen Seite ist es aber erstaunlich, wie wenig sich die Branche, aber auch der einzelne Automobilist, um die Abgasseite der Fahrzeuge

kümmern. Untersuchungen in der Stadt Zürich zeigen nämlich, dass weit mehr als die Hälfte der mit Benzin betriebenen Autos einen unzulässig hohen Kohlenmonoxidgehalt in den Auspuffgasen aufweisen. Dies obwohl eidgenössische Vorschriften bestehen, die seit dem Jahre 1971 in Kraft sind. Bedauerlich ist, dass heute noch mehrheitlich Vergasereinstellungen an Benzinmotoren von Hand oder mit dem Auge vorgenommen werden, anstatt sich auf ein Ergebnis, erhoben von einem Messinstrument, abzustützen. Auch hier ist ein Umdenken in der Branche und ein Anpassen an die neuesten technischen Erkenntnisse dringend vonnöten.

Durch die konstante Überlastung und Verstopfung der städtischen Strassen zwingt sich der motorisierte Verkehr in alle Bereiche des Stadtbildes. Der schleppende Verkehrsablauf bringt es mit sich, dass die Fahrzeuge in den unteren Gängen betrieben werden müssen. Sehr oft während der Standzeit lassen auch die Automobilisten ihren Motor unbekümmert über die Luftverschmutzung im Leerlauf im Betrieb¹⁾. Genau diese Betriebszustände liefern aber am meisten Luftverschmutzungen. Die Kohlenmonoxidproduktion eines Benzinmotors ist im *Leerlauf am grössten*. Eine Aufklärung und eine bewusste Erziehung der Automobilisten könnte eine wesentliche Verbesserung bezüglich der Luftbelastung bringen. Ganz allgemein muss festgestellt werden, dass sich bezüglich der Lufthygiene die Autofahrer oft noch recht konservativ verhalten. Dabei hätten sie es in der Hand, einen recht grossen und aktiven Beitrag zur Reinhaltung der Luft zu liefern. Dazu kommt noch, dass es für viele Automobilisten entschieden besser und auch gesünder wäre, wenn sie ihr Vehikel mehr zu Hause lassen und sich vermehrt zu Fuss fortbewegen würden. Aber eben, die Überwindung der eigenen Bequemlichkeit ist ausserordentlich schwierig, und da ist es entschieden einfacher, die Schuld bezüglich der Luftverschmutzung auf andere abzuwälzen. Auch hier dürfte ein Umdenken notwendig sein, denn die Lufthygiene *geht uns alle an und beginnt bei jedem einzelnen*.

Adresse des Verfassers: W. Hess, Ing. SIA, Gesundheitsinspektor der Stadt Zürich, Postfach, 8035 Zürich.

¹⁾ Diese Aussage darf nicht zu allgemein verstanden werden, denn bei nur kurzen Stillstandzeiten von wenigen Sekunden (Lichtsignale usw.) könnte der Anlassvorgang möglicherweise mehr Schadstoffe produzieren, als ein kurzes Weiterlaufen im Leerlauf, besonders bei Motoren, die Vergaser mit Beschleunigungspumpen aufweisen. Das Niederreten des Gaspedals (das vielfach bei heissem Motor zum Anlassen nötig ist) bewirkt die schlagartige Zufuhr nicht zerstäubten Benzins, das nur unvollständig verbrennen kann und daher die Luft stark belastet. (Red.)

Die Schallisolation von Fenstern

Von R. Hottinger, Gesundheitsinspektorat der Stadt Zürich, Leitung W. Hess

Die funktionelle Bedeutung des Fensters hat sich in den letzten Jahren stark verändert. Früher waren die Fenster Bauelemente, die der Raumlüftung dienten; zudem übernahmen sie den Schutz gegen Zugluft, Wärme, Kälte und Regen. Heute hat, vor allem an lärmigen Orten, die Schallisolation der Fenster – das schalltechnisch schwächste Glied an der Aussenwand eines Bauwerkes – stark an Bedeutung gewonnen, denn vielerorts kann der Mensch nur durch ein gut isoliertes Fenster vor den vielfältigen Lärmeinflüssen einigermaßen geschützt werden. In diesem Sinne hat im Jahre 1971 die Baudirektion des Kantons Zürich für die Fluglärmzone eine «Empfehlung über Schallschutz in lärmexponierten Wohnbauten» herausgegeben. Nach diesen Vorschriften sind Aussenmauern in massiver schwerer Bauweise mit begrenzter Fensterfläche zu

erstellen. Als wichtigste Bedingung ist eine Schallisolation von $I_a = 35$ dB festgelegt (gemessen im Schalllaboratorium). Weitere akustische Grundlagen und Vorschriften haben W. Furrer und A. Lauber veröffentlicht [1].

Messanordnung und Messverfahren

Über die Messung der Schallisolation von Fenstern sind noch keine internationalen Empfehlungen oder Normen vorhanden. Die Fachliteratur enthält daher eine Reihe von Messmethoden, deren Ergebnisse nicht ohne weiteres miteinander verglichen werden können. Allerdings lässt sich eine einwandfreie Messung der Fensterisolation nur im Schalllabor (Zweiraum-Methode) durchführen. Für Messungen im Bau empfiehlt die Eidg. Materialprüfungsanstalt im Freien Lautsprecher

DK 69.028.2 : 534.83 : 699.84

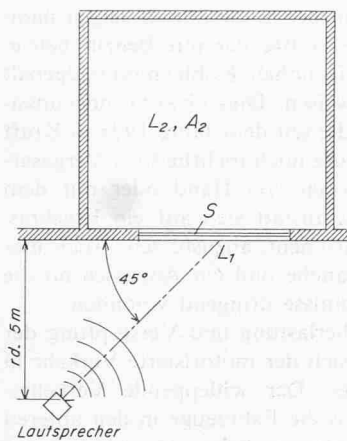


Bild 1. Prinzip der Schallisolationmessung eines Fensters im Bau
 L_1 Mittlerer Schallpegel vor dem Fenster
 L_2 Mittlerer Schallpegel im Raum
 A_2 Äquivalente Schallabsorptionsfläche des Raumes
 S Prüffläche (Fensterfläche)

aufzustellen. Der Beschallungswinkel ist mit 45° festgelegt, was einem häufig auftretenden Winkel des Verkehrslärms entspricht. Das Prinzip der Fenstermessung am Bau ist im Bild 1 dargestellt. Der Fensterabstand ist hier mit ungefähr 7 m angegeben. Um die Schallpegelhöhe auf der ganzen Fensterfläche einzuhalten, muss bei grossen, oder bei mehreren Fenstern ein entsprechend grösserer Fensterabstand gewählt werden. Die Messung erfolgt einerseits 50 cm vor dem geschlossenen Fenster, andererseits wird der mittlere Schallpegel im Raum festgehalten. Wie für die Messung der Luftschallisolationen von Bauelementen nach ISO R 140 können bei vereinfachten Messungen im Bauwerk Schallpegelmessgeräte mit $1/1$ Oktavfilter im Frequenzbereich von 125 bis 2000 Hz verwendet werden. Als Schallquelle wird ein Rauschen über einen Lautsprecher ausgestrahlt. Für die Berechnung des Schalldämm-Masses R des Fensterelementes sind zu der berechneten Schallpegeldifferenz folgende Korrekturen vorzunehmen:

$$\text{Schalldämm-Mass } R = L_1 - L_2 + 10 \log S/A_2$$

wobei L_1 = Schallpegel vor dem Fenster

L_2 = Schallpegel Mitte Raum

S = Fensterfläche in m^2

A_2 = Äquivalente Schallabsorptionsfläche des Messraumes in m^2

Über die Bewertung der Luftschallmessung sei auf die SIA-Empfehlung [2] verwiesen.

Messergebnisse

A Einfach verglastes Fenster mit Winterfenster

Die früher übliche Fensterkombination gemäss Bild 2 hat an einem noch gut erhaltenen Fenster folgende Messergebnisse ergeben:

- a) Bestehendes einfach verglastes Fenster allein mit 2-mm-Glas $I_a = 20$ dB
- b) Fenster gemäss a) mit Winterfenster 2-mm-Glas $I_a = 25$ dB
- c) Beide Fenster gemäss b) aber mit 7- bzw. 5-mm-Scheiben $I_a = 29$ dB

Einfach verglaste, in gutem Zustand befindliche Fenster gemäss a) erzielen eine Schallisolation von $I_a = 18$ bis 20 dB.

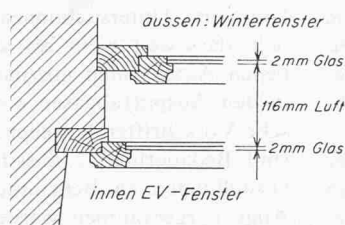


Bild 2. Einfach verglastes Fenster mit Winterfenster; $I_a = 25$ dB

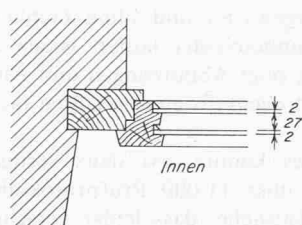


Bild 3. Normales doppelverglastes Fenster; $I_a = 26$ dB

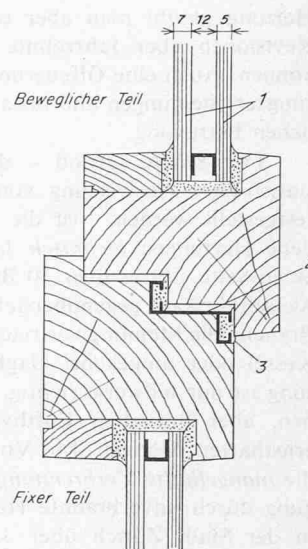


Bild 4. Schalldämmendes Spezialfenster für Schulhaus; $I_a = 30$ dB

- 1 Isolierglas zweifach, in dauerelastischem Gummikitt eingesetzt
- 2 Aluminium-Profil eloxiert
- 3 Neopren-Profil als Falzdichtung

Der Ersatz der 2-mm-Scheibe durch eine 7-mm-Scheibe erzielte eine um 3 dB bessere Schalldämmung. Diese einfach verglaste Fensterkombination wurde früher üblicherweise im Zusammenhang mit einem zweiten Fenster fabriziert, wird aber heute aus Gründen der Wärmeisolation für Wohnbauten nicht mehr angewendet. Für anspruchslose Gewerbe- und Industriebauten werden heute noch ähnliche, einfach verglaste Fenster eingesetzt.

Die bei bestehenden Häusern noch oft angetroffene Fensterkombination gemäss b) erzielte ein $I_a = 25$ dB, was einer ebensoguten Schallisolation entspricht, wie sie mit einem guten doppelverglasteten Fenster erreicht wird. Der Versuch c), durch Ersatz der Scheiben von 5 und 7 mm, hat eine Verbesserung von 4 dB ergeben.

B Normales doppelverglastes Fenster

An einem vor einigen Jahren eingebauten normalen doppelverglasteten Fenster (Bild 3) haben wir folgende Messungen und Versuche durchgeführt:

- a) doppelverglastes Fenster 2×2 -mm-Glas, 27 mm Abstand $I_a = 25$ dB
- b) doppelverglastes Fenster innen 7-mm-Glas, aussen 2-mm-Glas $I_a = 27$ dB
- c) doppelverglastes Fenster innen 7-mm-Glas, aussen 5-mm-Glas $I_a = 28$ dB

Bei diesen fast neuwertigen Fenstern ohne Falzdichtung haben wir die für normale Fenster übliche Schallisolation von $I_a = 25$ dB gemessen. Rolladenkasten, welche die Isolation verschlechtern könnten, waren nicht vorhanden. Bei dieser heute üblichen Fensterkonstruktion haben wir versuchsweise die durch Auswechseln der Scheiben mögliche Verbesserung der Schallisolation geprüft. Wie das Beispiel b) zeigt, ist die Isolation durch Ersatz der inneren Scheibe von 2 auf 7 mm um 2 dB verbessert worden. Das Ersetzen der zweiten Scheibe durch ein 5-mm-Glas verbesserte die Isolation um ein weiteres Dezibel.

C Schalldämmende Spezialfenster

Bild 4 zeigt den Horizontalschnitt durch ein schalldämmendes Spezialfenster für ein Schulhaus. Es sind hier zwei

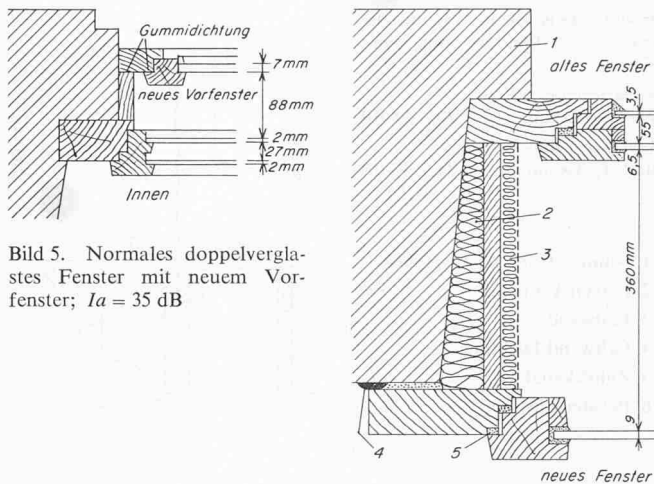


Bild 5. Normales doppelverglastes Fenster mit neuem Vorfenster; $I_a = 35$ dB

Rechts:

Bild 6. Massive Doppelfenster mit grossem Abstand und Randdämpfung; $I_a = 45$ dB

- 1 Mauerwerk
- 2 Steinwolle
- 3 Randdämpfung
- 4 Kitt und Schaumstoff
- 5 Dichtung

Falzdichtungen vorhanden, die, soweit ersichtlich, gut anliegen. Die Verglasung besteht aus Isolierglas mit 5 und 7 mm dicken, elastisch gelagerten Gläsern. Dieses Fenster hat eine Schallisolation von $I_a = 30$ dB ergeben. An anderen ähnlich gebauten Fenstern haben wir normalerweise ein I_a von 28 bis 30 dB gemessen. Bei einem Versuchsfenster mit einer Holzstärke von 8 cm und dreifachem Isolierglas mit dicken Gläsern sowie zwei Dichtungen im Falz, wurde ein I_a von 28 dB gemessen. Hier waren bei der Messung die Fensterrahmen verzogen, so dass die Falzdichtungen ihre Funktion gar nicht erfüllen konnten. Die Dicke der Fensterrahmen sowie der grosse finanzielle Aufwand für die dreifache Isolierverglasung standen hier in keinem Verhältnis zur erzielten Schallisolation.

D Normales doppelverglastes Fenster mit neuem Vorfenster

In Bild 5 ist auf der Raumseite ein normales, bereits einige Jahre altes Fenster dargestellt. Versuchsweise wurde auf der Wetterseite ein zweites neues Fenster angeschlagen. Die Messwerte stellen sich dabei folgendermassen:

- a) Doppelverglastes Fenster 2×2 -mm-Glas, 27 mm Abstand $I_a = 23$ dB
- b) Neues einfachverglastes Fenster mit 7-mm-Glas $I_a = 20$ dB
- c) Beide Fenster zusammen gemäss Bild 5 $I_a = 35$ dB

Die Isolationsmessung des neuen Fensters gemäss b) hat nur ein I_a von 20 dB ergeben. Vor allem ist die Isolation beim mittleren und hohen Frequenzbereich schlecht, was auf ungenügende Dichtungen schliessen lässt. In der Tat ist vor allem zwischen Mauer und Fensterrahmen (ähnlich wie bei Winterfenstern) ein grosser Spalt vorhanden, der zwar dank dem Anschlagrahmen nicht voll zur Geltung kommt. Die Gesamtisolation beider Fenster weist aber mit $I_a = 35$ dB eine erstrebenswerte Schalldämmung auf und kann bei den meisten Fällen von Verkehrsmissionen die Innengeräuschpegel von Wohn- und Schlafräumen auf eine zumutbare Grenze senken. Eine noch bessere Isolation könnte durch grösseren Fenster- bzw. Scheibenabstand erzielt werden. Auch würde eine massivere Vorfensterkonstruktion mit guter Falzdichtung und eingemauertem Fensterrahmen eine weitere Verbesserung der Schalldämmung bewirken. Ferner könnte eine sogenannte Randdämpfung, bestehend aus einer schallabsorbierenden Auskleidung der Leibungen zwischen den beiden Fenstern eine weitere Verbesserung um 1 bis 4 dB bewirken [3]. Ein Beispiel eines solchen Fensters mit ausgezeichneter Schalldämmung ist im nächsten Abschnitt aufgeführt.

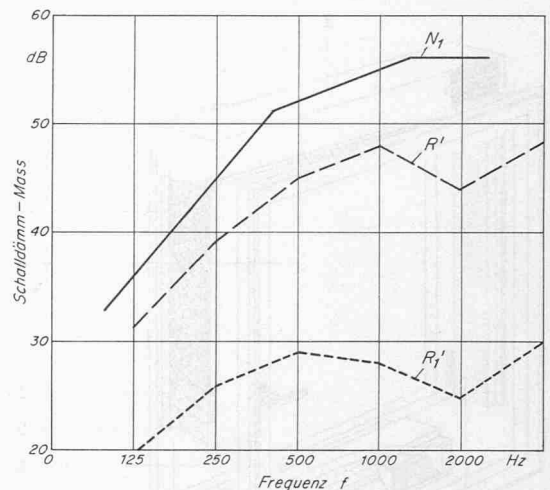


Bild 7. Frequenzmässiger Verlauf der Schalldämmung des in Bild 6 gezeigten Doppelfensters

Altes Fenster allein Kurve R_1' : $I_a = 26$ dB
 Doppelfenster Kurve R'' : $I_a = 45$ dB
 Normkurve N_1 gemäss ISO R 717: $I_a = 52$ dB

E Hochwirksame Schallisolation durch Doppelfenster

Bild 6 zeigt ein Schulhausfenster mit sehr guter Schallisolation. Vor einigen Jahren wurden sogenannte schalldämmende Fenster mit Scheiben von 3,5 und 6,5 mm eingesetzt. Nach kurzer Zeit waren die Fensterflügel verzogen, und die Fälze dichteten nicht mehr, trotz zwei Gummidichtungen. Die Messung vier Jahre nach Einbau der Fenster ergab einen Luftschallisationsindex von $I_a = 26$ dB. Da es sich bei diesem Schulhaus um ein extrem lärmexponiertes handelt, (starke Strassensteigung, enge Randbebauung und sehr grosse Fahrzeugzahl mit 15 bis 20% Lastwagenanteil), wurde eine bessere Isolation als nötig erachtet. Diese Verbesserung wurde mit einem neuen Fenster, raumseitig angeschlagen [gemäss Bild 6 unten] erzielt. Der grosse Abstand der beiden Fenster hat sich aus der Stärke der Aussenwand ergeben. Die Randdämpfung besteht aus einer 2 cm dicken Mineralfaser-Akustikplatte. Wichtig bei dieser Fensterkonstruktion ist eine gute Dichtung des Wandrahmens. Zudem wären getrennte Fenster wegen der Gefahr der Körperschallübertragung von einem Fenster auf das andere dem dargestellten Kastenfenster vorzuziehen. Das zweite Fenster schliesst ferner den Sonnenstorenkasten akustisch ab und verhindert dadurch die Schallübertragung beim Storenkasten und der Riemendurchführung. Zur Betätigung des Storens muss daher ein Fenster geöffnet werden. Bild 7 zeigt den Verlauf der Schalldämmkurve der alten Fenster (Kurve R_1'), und die ganze Fensterkombination hat den Kurvenverlauf R'' ergeben. Die entsprechenden resultierenden Luftschallisolationen lauten:

altes Fenster $I_a = 26$ dB
 Kastenfenster $I_a = 45$ dB

Diese Verbesserung der Isolation ist ausserordentlich gross, wenn man bedenkt, dass diese beiden Schalldämmungen gleich sind wie bei einschaligen Wänden mit einem Flächengewicht von ungefähr 20 kg/m² bzw. 230 kg/m². Die Isolation des Kastenfensters entspricht daher ungefähr derjenigen einer beidseitig verputzten 12-cm-Backsteinwand. Diese vorzügliche Fensterisolation kann durch ein einzelnes Fenster, das noch geöffnet werden kann, bei weitem nicht erreicht werden.

Der Verlauf der Schalldämmkurven R'' und R_1' zeigt bei der Frequenz von 2000 Hz einen «Einbruch». Beim alten Fenster allein (R_1') war die schlechte Isolation bei den hohen Tönen bedingt durch Undichtheiten in den Fälzen. Bei der gesamten Fensterkombination sind, wie Versuche gezeigt

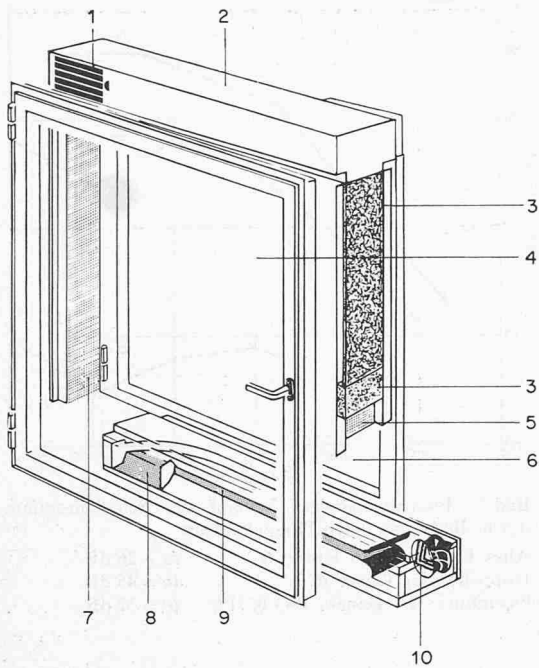


Bild 8. Schalldämmendes Spezial-Kastenfenster mit eingebauter Lüftung $I_a = 43$ dB

- 1 Abluftgitter
- 2 Schalldämpfende Abluftschleuse
- 3 Schluckstoff
- 4 Innenflügel mit Spiegelglas
- 5 Aluminium-Lochblech
- 6 Aussenflügel mit Spiegel- oder Isolierglas
- 7 Randdämpfungselemente
- 8 Frischluftgitter
- 9 Schalldämpfende Frischluftschleuse
- 10 Gedämpfter Ventilator (auf Wunsch mit Heizung)

haben, Undichtheiten bei der Mauerleibung am einflussreichsten und können durch zuverlässig ausgeführte Kittfugen verbessert werden: Die Innenfenster wurden anlässlich einer Schulhausrenovation angebracht. Gleichzeitig installierte man auch eine Lüftungsanlage, die in allen Klassenzimmern für Zu- und Abluft sorgt und damit eine einwandfreie Lufterneuerung gewährleistet.

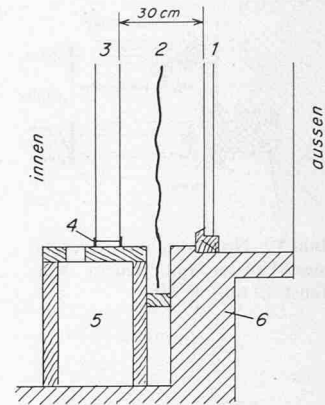
F Schalldämmendes Spezial-Kastenfenster mit eingebauter Lüftung

Der Einbau schalldämmender Fenster allein bringt nicht in allen Fällen die gewünschte Verbesserung. Eben so wichtig wie eine gute Isolation des Fensters ist eine Belüftung der entsprechenden Räume. Diese kann in einzelnen Fällen von anderen Zimmern her erfolgen, oder es wird eine getrennte Ventilationsanlage (mit Schalldämpfern versehen) eingebaut. Eine elegante Lösung des Lüftungsproblems besteht im Einbau von sogenannten schalldämmenden Lüftungsfenstern, wie sie von einigen Spezialfirmen hergestellt werden (Vertretungen in der Schweiz). Bild 8 zeigt ein solches Fenster in Kastenfenster-Konstruktion, bei dem als Schalldämpfer ausgebildete Lüftungskanäle eingebaut sind. Die Frischluft strömt von aussen unterhalb der Fenster über einen allfällig schon vorhandenen Heizkörper in den Raum ein. Die verbrauchte Luft wird oberhalb des Fensters mit einem geräuscharmen Querstromlüfter abgesaugt, wobei das ganze System Zugfreiheit in den Räumen gewährleisten soll.

Die Schalldämpferkanäle für Zu- und Abluft müssen dabei so bemessen werden, dass durch sie die Schalldämmung des Fensters nicht herabgesetzt wird. Da jeder Lüfter (meist nur Zuluft nötig) an jedem Fenster getrennt geschaltet werden

Bild 9. Beispiel der Kombination eines Fensters mit einer faltwand

Isolation des alten Fensters allein: $I_a = 28$ dB
 Isolation von Fenster und faltwand: $I_a = 40$ dB



- 1 6-mm-Scheibe fest verglast
- 2 Leinen-Vorhang
- 3 faltwand
- 4 faltwand-Dichtung
- 5 Zuluftkanal
- 6 Fensterbrüstung

kann, ist eine individuelle Belüftung, nötigerweise automatisch mit Schaltuhr, möglich. Die im Bild 8 dargestellte Fensterkonstruktion besteht zur Gewährleistung einer langfristigen Fugendichtung vollständig aus Leichtmetall. Der Fenster-Innenflügel ist mit 10 mm dickem Spiegelglas versehen, während das in einem Abstand von 28 cm befindliche Aussenfenster eine Isolierverglasung aufweist, mit Scheiben von 4,5 und 6,5 mm. Jedes Fenster besitzt eine dreifache Dichtung. Zudem sind zwischen den Fenstern ringsumlaufende Schalldämpfungselemente angeordnet. Ein solches Kastenfenster hat gemäss Angaben der Lieferfirma, im Laboratorium gemessen, eine Isolation von $I_a = 43$ dB ergeben und vermag daher im Raum sehr grossen Aussenlärm auf einen zumutbaren Pegel zu verringern.

G Schallisolation von Fenstern mit faltwand

Ein oft für Tanzanlässe der Jugend benützter Saal war regelmässig Gegenstand von berechtigten Lärmklagen aus der Nachbarschaft. Da sich solche Anlässe bis in die frühen, üblicherweise ruhigen Morgenstunden ausdehnen und die Musik, über die üblichen Verstärkeranlagen abgespielt, im Saal enorme Lautstärken (bis 110 dB A) erzeugt, war die Reaktion der lärmgeplagten Nachbarn nicht verwunderlich. Als erste Massnahmen wurden alle Saalfenster zuverlässig geschlossen und versucht, die Verstärkeranlage zu drosseln. Leider ohne Erfolg. Es galt nun eine Verbesserung der bestehenden Fensterisolation herbeizuführen. Die weit verbreitete Meinung, ein schwerer Vorhang könne die Isolation der Fenster namhaft verbessern, wurde nach der bekannten Messmethode geprüft. Das Ergebnis bestand in einer geringen Verbesserung der Isolation um 1 bis 2 dB. Vom Saalbesitzer wurde dann auf unsere Vorschläge der Anbau einer 4,5 m hohen handelsüblichen faltwand als am geeignetsten erachtet, welche nur während der lärmigen Anlässen ihre Funktion als Schallschutz – diesmal von innen nach aussen – erfüllen muss. Bild 9 zeigt die Anordnung des bestehenden Fensters und der neuen faltwand, wobei auf den Lüftungskanal Rücksicht zu nehmen war. Im übrigen erfüllt der vorhandene Leinenvorhang in vorzüglicher Weise die Funktion als Schallabsorber im Luftraum zwischen Fenster und faltwand. Die durch die faltwand erzielte Verbesserung der Schallisolation beträgt 12 dB, was die Störgeräusche auf weniger als 50% der ursprünglichen Lautstärke senkte. Dank dem grossen Abstand zwischen dem Fenster und der faltwand wurden auch die tiefen Töne, die in der Nachbarschaft vor allem störten, stark gesenkt, so dass die Belästigung behoben war. Diese Konstruktion, dem Schallschutz gegen Innenlärm dienend, kann selbstverständlich mit gleichem Erfolg auch umgekehrt angewendet werden. Sie erlaubt, allfällige schwache Isolationen von Fensteranschlussteilen oder Rollladenkästen entscheidend zu verbessern.

Tabelle 1. Vorschlag für Anzustrebende Fensterisolationen

Nr. Geräuschzone	Isolation <i>I_a</i> (dB)
I Ruhig	20–25
II Hauptstrasse in mehr als 50 m Abstand oder an Quartierschliessungsstrasse	30
III Nähe von Hauptverkehrsader	35
IV Nähe von Hauptverkehrsader mit extrem starkem Strassenlärm (Strassensteigung, viele Lastwagen usw.)	40
V wie IV, aber besonders lärmempfindliche Räume	45

Anforderungen an den Schallschutz

Nach Ansicht des Verfassers sollten zur Gewährleistung eines ruhigen, ungestörten Schlafes für die Festsetzung der Fensterisolationen die in der Tabelle 1 festgehaltenen Vorschläge berücksichtigt werden. Bei der Berechnung der in den Räumen vorhandenen oder zu erwartenden Störgeräuschpegel ist folgendes zu beachten:

- Je grösser die Fensterfläche, um so höher die Innengeräuschpegel
- Je grösser der Raum und je besser die Schallabsorption des Raumes ist (Betten, Vorhänge, Teppiche, Möbel), um so kleiner die Innengeräusche
- Aussenlärm minus Schallisolation ergibt nicht zwangsläufig auch die Innengeräusche, da, abgesehen von den vorerwähnten Korrekturen, auch die Tonhöhe des Aussenlärms eine Rolle spielt. Strassen- und Fluglärm enthalten oft starke, tieffrequente Komponenten, während Fenster naturgemäss tiefe Töne bedeutend schlechter dämmen als hohe. Eine einwandfreie Vorausberechnung der Innengeräusche müsste daher bei jeder Oktave mit der bei den Messverfahren angegebenen Formel erfolgen.

Zusammenfassung und Schlussbemerkungen

Es sei noch auf die oft anzutreffenden falschen Vorstellungen über die isolierende Wirkung eines schweren Vorhanges bei geschlossenen Fenstern oder vom Schliessen der Roll- und Jalousieläden eingegangen. Entsprechende Messungen haben eine kleine, d.h. kaum spürbare Verbesserung der Isolation ergeben. Die Schalldämmung der Fenster wird durch folgende Kriterien beeinflusst:

- Dickere Gläser vergrössern die Schalldämmung der Verglasung und meist auch der Fenster
- Ungleiche Scheibendicke
- Möglichst grosser Scheibenabstand
- Elastische Lagerung der Scheiben
- Mehrfachfalz mit anliegenden Dichtungen
- Gute Abdichtung der Wand- und Anschlagrahmen
- Rolladenkästen vermeiden oder gut isolieren

Trinkwassergewinnung aus Brackwasser

DK 628.165

Mit zunehmender Industrialisierung und immer grösserem Komfort steigt nicht nur der Bedarf an elektrischer Energie, sondern auch der Wasserverbrauch. Kommen die Entwicklungsländer heute noch mit täglich 12 l Trinkwasser je Kopf der Bevölkerung aus, so verbrauchen z.B. die Londoner schon 170 l und die Einwohner vieler Grossstädte in den USA sogar 250 l je Tag und Person. Nach den Voraussagen der Fachleute wird sich in den nächsten 20 Jahren der Wasserverbrauch in der Welt nahezu verdoppeln. Da sich der zusätzliche Bedarf voraussichtlich nur noch zum Teil durch natürliche Vorkommen decken lässt, wird man zukünftig in Küstennähe

Tabelle 2. Luftschallisolationen von Fenstern, gemessen am Bau durch das Gesundheitsinspektorat der Stadt Zürich

Fensterart	Scheiben	<i>I_a</i> (dB)
Einfach verglastes normales Fenster	2 mm	20
Doppelverglastes normales Fenster	2+2 mm	25
Spezialfenster aus Holz, 2 oder 3 Scheiben	4+7 mm	30
Normales Fenster und Vorfenster abgedichtet	2+2+7 mm	35
Spezial-Lüftungsfenster	10+4,5+6,5 mm	43
Doppelfenster bei Schulhaus	9+6,5+3,5 mm	45

- Sorgfältiges Verarbeiten und Anschlagen der Fenster
- Zweischalige Fensterkonstruktion durch Anbringen zweier getrennter Fenster
- Randdämmung zwischen zwei Fenstern.

Bei der Planung von Neubauten sind allfällige Lärmeinwirkungen von Strassen, Bahnen und Flugzeugen sorgfältiger zu berücksichtigen. In vielen Fällen ist es möglich, eine oder mehrere der vielfältigen Schallschutzmassnahmen zu verwirklichen [4, 5 und 6]. Bei Neubauten sollten Massnahmen, wie sie in diesem Aufsatz beschrieben sind, nur in Ausnahmefällen angewendet werden. Bei bestehenden Bauten an lärmigen Orten besteht meist keine andere Möglichkeit als durch bessere Fenster ein ruhiges, angenehmes Wohnen und Schlafen zu gewährleisten. Vor allem für Schlafräume kann die Funktion der Fenster als Schallisolation (über deren Isolationen Tabelle 2 Auskunft gibt) nur einwandfrei bewältigt werden, wenn auch für eine mindestens behelfsmässige Lüftung gesorgt wird. In vielen Fällen kann dies über andere, auf einer ruhigen Hausseite gelegene Räume gewährleistet werden. Oft besteht auch die Möglichkeit, die Luft über einen unbenutzten Kamin zu erneuern und nicht zuletzt kann auch über schalldämmte Kanäle Frischluft zugeführt werden.

Literaturverzeichnis

- [1] W. Furrer und A. Lauber: Raum- und Bauakustik, Lärmabwehr. Basel und Stuttgart 1972, Birkhäuser Verlag.
- [2] SIA-Empfehlung Nr. 181: «Schallschutz im Wohnungsbau» vom 15. Mai 1970.
- [3] Berichte aus der Bauforschung, Heft 63: «Schalldämmung von Fenstern».
- [4] L. Schreiber: «Lärmschutz im Städtebau». Wiesbaden und Berlin 1971, Bauverlag GmbH.
- [5] R. Hottinger: Der Strassenverkehrslärm. «Schweizerische Bauzeitung» 89 (1971), H. 50, S. 1274–1279.
- [6] Forschungsberichte Strassenbau und Strassenverkehrstechnik, Heft 119: Bau- und verkehrstechnische Massnahmen zum Schutz gegen Strassenverkehrslärm. Herausgegeben vom Bundesministerium für Verkehr, Bonn 1971.

Adresse des Verfassers: R. Hottinger, Gesundheitsinspektorat der Stadt Zürich, Walchestr. 33, 8035 Zürich, Postfach.