

Objektyp: **Advertising**

Zeitschrift: **Schweizerische Bauzeitung**

Band (Jahr): **91 (1973)**

Heft 32

PDF erstellt am: **21.09.2024**

Nutzungsbedingungen

Die ETH-Bibliothek ist Anbieterin der digitalisierten Zeitschriften. Sie besitzt keine Urheberrechte an den Inhalten der Zeitschriften. Die Rechte liegen in der Regel bei den Herausgebern.

Die auf der Plattform e-periodica veröffentlichten Dokumente stehen für nicht-kommerzielle Zwecke in Lehre und Forschung sowie für die private Nutzung frei zur Verfügung. Einzelne Dateien oder Ausdrucke aus diesem Angebot können zusammen mit diesen Nutzungsbedingungen und den korrekten Herkunftsbezeichnungen weitergegeben werden.

Das Veröffentlichen von Bildern in Print- und Online-Publikationen ist nur mit vorheriger Genehmigung der Rechteinhaber erlaubt. Die systematische Speicherung von Teilen des elektronischen Angebots auf anderen Servern bedarf ebenfalls des schriftlichen Einverständnisses der Rechteinhaber.

Haftungsausschluss

Alle Angaben erfolgen ohne Gewähr für Vollständigkeit oder Richtigkeit. Es wird keine Haftung übernommen für Schäden durch die Verwendung von Informationen aus diesem Online-Angebot oder durch das Fehlen von Informationen. Dies gilt auch für Inhalte Dritter, die über dieses Angebot zugänglich sind.

Bei solchen Firmen
liegen MAMMUT® und TURICUM®

OERLIKON



SCHWEIZERISCHE LEBENSVERSICHERUNGS- UND RENTENANSTALT

ESCHER
WYSS

SULZER

LANDIS & GYR

SAURER

SCHWEIZERISCHE KREDITANSTALT
ZÜRICH



Globus

Motor-
Columbus



Bell

Feldnausch
ERNST GOHNER AG
ED. ZÜBLIN & CIE. AG.

SBB

Innovazione



SCHINDLER
1874

co-op



SCHWEIZERISCHER BANKVEREIN

GEIGY
BASEL

LOCHER & CIE AG
Maschinenfabrik Oerlikon
MAAG-ZAHNRÄDER

C I B A
SWISSAIR

HHH

MAMMUT® und TURICUM®
für bituminöse Isolierungen. Seit
über 50 Jahren verwendet –
durchwegs mit grossem Erfolg.

Erstellen auch Sie Flachdach-
beläge, Terrassenbeläge
und Grundwasserisolierungen
mit MAMMUT® und TURICUM®
Wir beraten Sie gerne.
Rufen Sie an!
Telefon 01-88 72 72

MAMMUT® und TURICUM®
zwei starke Schweizer Marken

AEZ

Asphalt-Emulsion AG

Zürich

Dr. Juchli

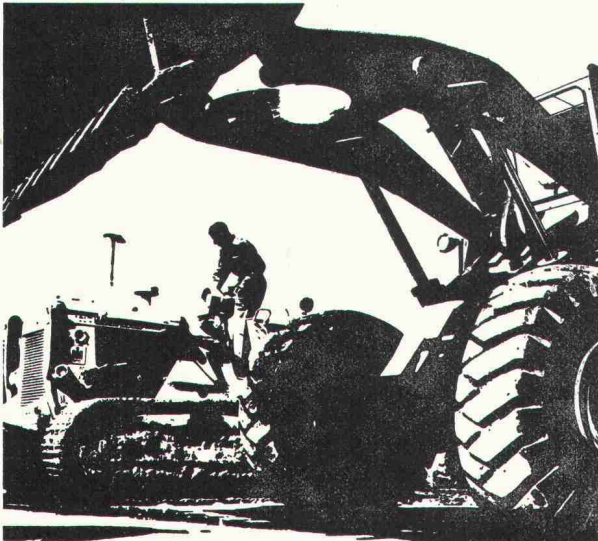
280 AEZ



Preiswerk & Esser

Stahlbau Metallbau
Apparatebau Druckluftentfeuchtung
Schönaustrasse 10
Postfach, 4021 Basel
Telephon 061 33 07 60

**Die Planung ist beendet. Die Arbeit kann beginnen. Wer trägt das Bau-Risiko?
Unsere Bauwesenversicherung.**



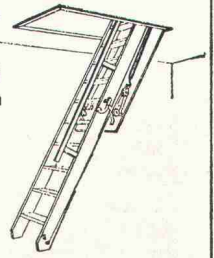
Schweizerische Mobiliar 
bekannt als kulant

Generalagentur Zürich: Dr. Widmer & Dr. Schütz
Abteilung Maschinen und Bau
Nüscherstrasse 45, Telefon 01 / 25 89 10



GOMA

Aufzugs-
Schiebe- und
Klapptreppen



Marcel Matter

Klotenerstrasse 43
Tel. 01 817 80 41

8153 Rümlang

KUMA

➔ **Qualitäts-
Vollbadverzinkung**

als Korrosionsschutz

sauber
preiswert und
prompt

➔ **Aktiengesellschaft
Kumler & Matter,
Verzinkereierwerke
4658 Däniken / SO
Tel. 062 / 65 1154**

MBA Kurz-Information



SPV Tauch- pumpe

Vollautomatische elektronische
Niveauregulierung, daher
keine beweglichen Teile.
Grössere Kapazität bei klei-
neren Dimensionen. Vor Nässe
und Überlastung geschützt.
Schwedisches Qualitätsprodukt.



- für jede Aufgabe eine gute Lösung

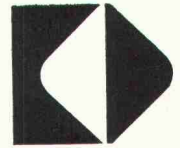
MBA, 8600 Dübendorf
Tel. 01 85 00 21

Die **Dachfolie**, die sich durchsetzt! Sie war von Anfang an dabei und hat sich seit über 10 Jahren bewährt.

1972 waren es über 85 000 m² Flachdächer in der Schweiz mit

Benefol[®]

Ein Produkt der
J.H. Benecke GmbH
D-3001 Vinnhorst



Einfache, zeitsparende, lose Verlegetechnik. Verlangen Sie Unterlagen durch:

Intermanufaktur AG

Postfach

8027 Zürich

Bodmerstrasse 14

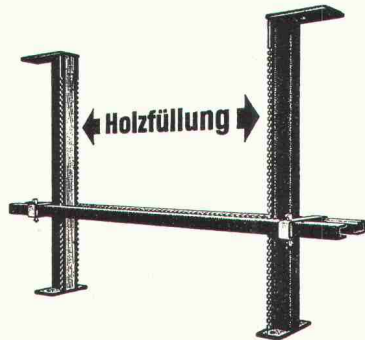
Telefon 01 / 25 59 30 / 31

Unterzugzwingen TITAN U

80% Zeitersparnis beim
Einschalen
von Unterzügen

erreichen Sie durch den Einsatz der Unterzugzwinde
TITAN U

Arbeitsstudien auf
vielen Baustellen
führten zur Ent-
wicklung dieses
neuartigen Geräts,
das allen Anfor-
derungen der Praxis
gerecht wird.



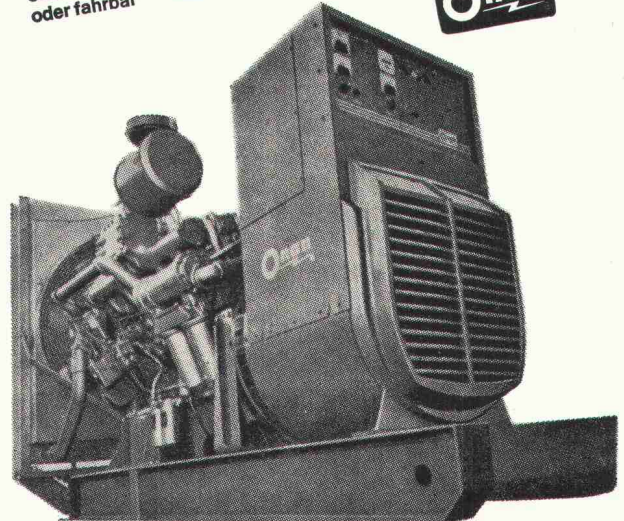
KIENER+WITTLIN BERN

3052 Bern-Zollikofen Telefon 031 86 09 11 / 86 11 22

DIESEL-
bis 450 kW
stationär
oder fahrbar

Stromerzeuger

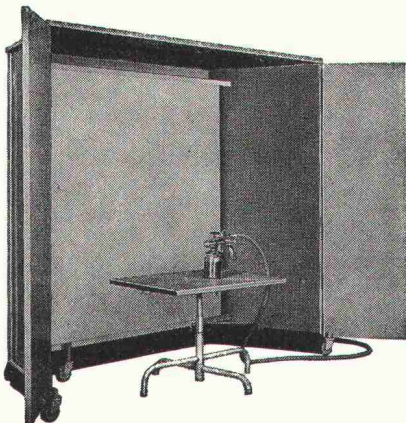
Onan



Projektierung und Bau von **Notstromanlagen**
für Handbedienung, automatischen oder vollautomatischen Betrieb
schockgeprüfte Ausführungen

AKSA AG

Ingenieurbureau 8116 Würenlos
Bahnhofplatz Telefon 056 / 74 13 13



Fröhlich—Spritzkabinen garantieren
die billigsten Betriebsstunden.

Leistungsstarke Anlagen für die
Absaugung von:

Dämpfen Gerüchen Farbnebel

Verlangen Sie bitte unsere
Dokumentation.

Fröhlich—Spritzkabinen- und Gerätebau
5524 Niederwil AG, Tel. 057 / 6 57 57

In- und ausländische Patente

Stellen- und Gelegenheits-Anzeigen

Tarif

1/1 Seite 185 x 259 mm Fr. 670.—	1/4 Seite 185 x 60 mm 90 x 128 mm Fr. 168.—	1/12 Seite 90 x 40 mm Fr. 56.—
1/2 Seite 185 x 128 mm 90 x 259 mm Fr. 335.—	1/6 Seite 185 x 40 mm 90 x 84 mm Fr. 112.—	1/16 Seite 90 x 28 mm Fr. 42.—
1/3 Seite 185 x 84 mm Fr. 224.—	1/8 Seite 185 x 28 mm 90 x 60 mm Fr. 84.—	1/24 Seite 90 x 18 mm Fr. 28.—

Chiffregebühr Fr. 4.—, Ausland Fr. 6.—

Stellengesuche werden nur noch schriftlich entgegengenommen.

Anzeigenschluss: Mittwoch der Vorwoche, 10 Uhr.
Sofern drucktechnisch möglich, kann der Anzeigenschluss bis Donnerstag der Vorwoche, 10 Uhr, verlängert werden.

IVA AG für internationale Werbung, 8035 Zürich
Beckenhofstrasse 16, Tel. 01 / 26 97 40, PC 80-32735

Fillialen:

1004 Lausanne, 19, av. de Beaulieu Tel. 021 / 34 72 65
1204 Genève, 8, rue du Marché, Tel. 022 / 26 03 45

Ermässigte Preise ohne Rabatt für Wiederholungen

Für Stellensuchende empfehlen wir ein 3-Monats-Abonnement auf die Schweiz. Bauzeitung (Fr. 30.—, Ausl. Fr. 33.—, rund 13 Hefte)

Zur Ergänzung unseres Mitarbeiterstabs suchen wir qualifizierten und einsatzfreudigen

Eisenbetonzeichner

zur Bearbeitung von interessanten Projekten des Eisenbeton-Hochbaus.

Stellenantritt nach Vereinbarung. Gute Anstellungsbedingungen.

Telefonische oder schriftliche Bewerbungen erbeten an:



Heinz Isler, dipl. Ingenieur ETH/SIA
Ingenieur- und Studienbüro
3400 Burgdorf, Lyssaschachen
Telefon 034 / 3 20 44, intern 13

Gesucht in kleineres Ingenieurbüro (7 Mann) mit angenehmer Atmosphäre

1 Ingenieur-Techniker

Interessante statische Arbeiten im Industriebau, Wohnbau, öffentliche Bauten usw. Bauleitung für Strasse und Hangsicherungen. Freiwählbare Arbeitszeit. Personalfürsorge. Büro vis-à-vis Bahnhof Enge.

Adam Magyar, dipl. Bauingenieur SIA
8002 Zürich, Seestrasse 11
Telefon Büro: 01 / 25 43 08 privat: 01 / 25 53 00



Wenn Sie als

Vermessungs- oder Tiefbauzeichner

in einem fortschrittlich geführten technischen Betrieb tätig sein möchten, dann finden Sie in unserem Leitungsbaubüro den idealen Arbeitsplatz. Sie können bei uns Ihre Fähigkeiten einsetzen und noch viel Neues dazulernen, denn das Tätigkeitsfeld ist vielseitig und abwechslungsreich.

Wir bieten zeitgemässes Gehalt mit 13. Monatslohn, vorbildliche Sozialleistungen, Verpflegungskostenbeitrag, zentral gelegene Büros (drei Minuten vom HB Zürich).

Wenn Sie sich für diese Stelle interessieren, so telefonieren oder schreiben Sie uns bitte.

Elektrizitätswerk der Stadt Zürich
Personaldienst
Postfach, 8023 Zürich 1
Telefon 01 / 23 17 00

Wir suchen

Hochbauzeichner

für Mitarbeit an Ausführung und Durchführung interessanter Bauvorhaben (Schulhausbau — Kommunalbau — Siedlungsbau). Ihr Interesse an gestalterischen, theoretischen und konstruktiven Problemen werden wir entsprechend honorieren. Gerne erwarten wir Ihre Anfrage und hoffen, Sie bald als neues Mitglied unserer Gruppe zu begrüssen.

Urs Burkhard + Adrian Meyer + Max Steiger
Architekten SIA/SWB
Dammstrasse 7, 5400 Baden
Telefon 056 / 22 86 44

Nous élaborons à Lausanne le projet et la réalisation de la 1re étape de la nouvelle Ecole polytechnique fédérale pour plus de 2000 étudiants.

Quel

architecte-technicien dessinateur en bâtiment

viendrait se joindre à notre jeune équipe?

Nous cherchons avant tout des personnes désireuses de dessiner des plans d'exécution, de calculer des devis, d'élaborer des dossiers d'appel d'offres.

Les candidats cherchant à développer leur expérience dans les domaines mentionnés ci-dessus et ayant de bonnes connaissances de français, sont priés d'adresser leur offre de services (avec curriculum vitae) ou de téléphoner à:

Zweifel + Strickler + Associés
61, av. de Cour, 1007 Lausanne
Téléphone 021 / 27 42 42

MEYNADIER + CIE AG

Als Leiter unserer Ausführungsabteilung, Filiale Biel, suchen wir einen

Bauführer

Aufgabenbereich:

- Akquisition
- Offertbearbeitung
- Baustellenüberwachung
- Führen von Verhandlungen
- Beratung

Anforderungen:

- Berufslehre oder gleichwertige Ausbildung
- Fähigkeit zum Führen eines kleinen Mitarbeiterstabs
- Eignung im Verkehr mit der Kundschaft
- Fahrausweis Kat. A

Bewerber, die auf eine ausbaufähige, entsprechend honorierte Dauerstelle mit zeitgemässen Sozialleistungen reflektieren und sich fähig fühlen, eine Filiale selbständig zu führen, sind höflich eingeladen, uns ihre Bewerbung, die streng vertraulich behandelt wird, zuzustellen. Für ein unverbindliches Orientierungsgespräch steht Ihnen unser Herr von Dach sehr gerne zur Verfügung. Telefon 01 / 52 22 11, intern 258.

MEYNADIER + CIE. AG
8048 Zürich, Vulkanstrasse 110

ATELIER FÜR PERSPEKTIVISCHE ARCHITEKTURZEICHNUNGEN

KOHLENGASSE 3, 8045 ZÜRICH, TELEFON 01/66 14 15

erstellt für Sie
anspruchsvolle perspektivische Architekturzeichnungen
für jeden Zweck,
zum Beispiel
Wettbewerbe,
Entwurfs-Interpretation,
Werbung, Detailstudien usw.

ATELIER FÜR PERSPEKTIVISCHE ARCHITEKTURZEICHNUNGEN

KOHLENGASSE 3, 8045 ZÜRICH, TELEFON 01/66 14 15

Ingenieurbüro am Bodensee sucht zur Ergänzung des Mitarbeiterstabs

Tiefbauzeichner(in) Eisenbetonzeichner(in)

Bewerber, die Interesse an einer abwechslungsreichen Tätigkeit auf den verschiedenen Fachgebieten des Ingenieurwesens haben und gerne in einem jüngeren Team mitarbeiten möchten, melden sich beim

Ingenieurbüro J. Moggi, dipl. Bauingenieur ETH
8590 Romanshorn/Kreuzlingen, Grünaustrasse 1

In unserem jungen Team fehlt uns zur Bewältigung des ständig wachsenden Auftragsvolumens ein weiterer tüchtiger, an selbständiges Arbeiten gewohnter

Bauführer

Dieser interessante Posten erfordert vom neuen Mitarbeiter

- ausgewiesene Kenntnisse in der Leitung von Bauobjekten (öffentliche Bauten, Einfamilienhäuser und Ueberbauungen)
- wirtschaftlich-kaufmännisches Denken
- gutfundierte Fachkenntnisse
- Organisations- und Verhandlungstalent
- Erfahrung in der Arbeitsvergebung und im Erstellen der Bauabrechnung

Die Gegenleistungen können bestimmt nach Ihren Wünschen ausgerichtet werden, denn wir stehen auf dem Leistungsprinzip und entsprechender Salarierung.

Setzen Sie sich mit unserem Herrn Frey (intern 24) in Verbindung. Er erteilt Ihnen gerne Auskunft über den Einsatz in Ihrem neuen Arbeitsgebiet.

HORTA SYSTEMBAU AG AARAU
Rombachtäli 29
5022 Rombach
Telefon 064 / 24 53 44

Horta

Wir suchen

Architekt ETH

für die Mitarbeit an interessanten, aktuellen und grundsätzlichen Planungen und Realisierungen im Zusammenhang mit Schulhausbau, Siedlungsbau, Kommunalbau und Bauen in der Altstadt.

Wir erwarten von Ihnen gestalterische Fähigkeiten sowie theoretische und praktische Kenntnisse. Ihre Mitarbeit würden wir entsprechend Ihren Fähigkeiten und Neigungen gemeinsam festlegen.

Für ein Gespräch stehen wir jederzeit gerne zur Verfügung.

Urs Burkhard + Adrian Meyer + Max Steiger
Architekten SIA/SWB
Dammstrasse 7, 5400 Baden
Telefon 056 / 22 86 44

Willy Stäubli Ingenieur AG

Wir sind eine im Wasserbau spezialisierte Unternehmung mit angeschlossenem Ingenieurbüro und suchen zur Erweiterung unseres Teams einen

Ingenieur-Techniker HTL

sowie einen

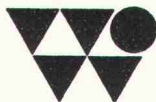
Bauzeichner/Bauführer

Neben der Bearbeitung der Projekte im Büro möchten wir Ihnen auch die selbständige Betreuung von Baustellen übertragen.

Für weitere Auskünfte steht Ihnen Herr J. Stuber oder Herr J. Kopp gerne zur Verfügung.

Willy Stäubli Ingenieur AG
8045 Zürich, Grubenstrasse 2, Telefon 01 / 33 12 33

Werffeli + Winkler



Wir suchen einen erfahrenen und gutqualifizierten

dipl. Bauingenieur ETH oder Ingenieur-Techniker HTL

als selbständigen Sachbearbeiter für die Betreuung von anspruchsvollen Objekten im **Brücken- und Tunnelbau**.

Sie finden vielseitige, interessante Tätigkeit in angenehmem Arbeitsklima, ausbaufähige und guthonorierte Dauerstelle sowie fortschrittliche Sozialeinrichtungen.

Bitte schreiben oder telefonieren (052 / 32 38 21) Sie uns:

Werffeli + Winkler, dipl. Ing. ETH/SIA
Ingenieurbüro
8307 Effretikon, Rikonerstrasse 4



**Zürcher
Kantonalbank**

Zur Ergänzung des Mitarbeiterstabs unserer

Bauabteilung

suchen wir für die Bearbeitung anspruchsvoller Bauaufgaben gutausgewiesenen

Architekt-Techniker HTL

An selbständiges Arbeiten gewöhnten Bewerber mit Gewandtheit im Projektieren und mit Erfahrung in Kostenberechnung, Submission, Arbeitsvergebung und Bauleitung bieten wir der Erfahrung und Leistung entsprechende Salarierung, zeitgemässe Sozialleistungen und modern eingerichteten Arbeitsplatz.

Offerten mit einem kurzen Lebenslauf sind erbeten an unsere Personalabteilung. Nähere Auskünfte erteilt auf telefonische Anfrage der Chef der Bauabteilung (Telefon intern 283).

Telefon 01 / 29 56 11

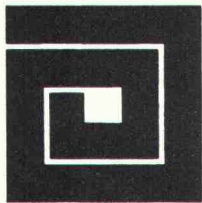
Für unsere Abteilung Generalplanung und Projektmanagement suchen wir einen

Baufachmann

zur Mitarbeit und selbständigen Lösung von wirtschaftlichen, rechtlichen, gestalterischen und organisatorischen Problemen in der Planung von vielseitigen und interessanten Bauaufgaben.

Wenn Sie nebst Erfahrung in der Realisierung von Bauvorhaben über eine gute Portion gesunden Menschenverstand und ein entsprechendes Organisations- und Verhandlungstalent verfügen, sollten Sie sich bei unserem Herrn Schierbaum zu einer Besprechung anmelden.

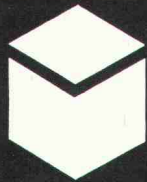
Wir bieten eine ausbaufähige Position in unserem jungen Team, mit entsprechendem Salär und fortschrittlichen Sozialleistungen, gleitender Arbeitszeit und Möglichkeit zur Weiterbildung.



Planungs-AG für Baumanagement
Rombachtäli 29
5022 Rombach Telefon
064 / 22 84 53

Ab 1. September 1973
neue Adresse:

Horta-Haus, Tellstrasse 67
5004 Aarau Telefon 064 / 21 95 21



Oerlikon-Bührle Immobilien AG

Bleicherweg 18 8039 Zürich
Telefon 25 43 90

Unser

Programm umfasst sämtliche Dienstleistungen der Hochbaubranche.

Wir

befassen uns mit der Planung und Ausführung von Industrie-, Wohn- und Geschäftshausbauten.

Sie

sind ein(e)

Hochbauzeichner(in)

mit Erfahrung im Erstellen von Projekt- und Ausführungsplänen.

Ihr Gehalt

wird sich nach Ihren Erfahrungen und Leistungen richten. Unsere Sozialleistungen sind vorzüglich. Bei Bedarf können wir Ihnen auch eine Wohnung vermitteln.

Senden Sie

uns Ihre Bewerbungsunterlagen oder rufen Sie uns an; wir laden Sie gerne zu einer Aussprache ein.

OERLIKON-BÜHRLE IMMOBILIEN AG
8039 Zürich, Bleicherweg 18
Telefon 01 / 25 43 90, intern 41

Dipl. Bauingenieur ETH

(Diplom 1973) sucht vielseitige Stelle in kleinerem oder mittlerem Ingenieurbüro.

Offerten unter Chiffre SBZ 722 an IVA AG, Postfach, 8035 Zürich.

HATT-HALLER

Wir suchen

Ingenieur-Techniker HTL

für Bauführung, Arbeitsvorbereitung, Nachkalkulation und Abrechnungen;

Bauzeichner(in)

für alle auf einer Grossbaustelle in Tief- und Nationalstrassenbau vorkommenden zeichnerischen Belange.

Von unseren künftigen Mitarbeitern erwarten wir:

- mehrjährige Baustellenpraxis
- Sinn für Teamarbeit
- Einsatzfreude und Zuverlässigkeit

Wir bieten:

gutbezahlte Dauerstellung, selbständige Tätigkeit in angenehmem Arbeitsklima, fortschrittliche Personalfürsorge.

Bewerber, welche Wert auf gute Teamarbeit legen, sind gebeten, ihre Kurzofferte einzusenden oder sich telefonisch mit unserem Personalchef in Verbindung zu setzen.



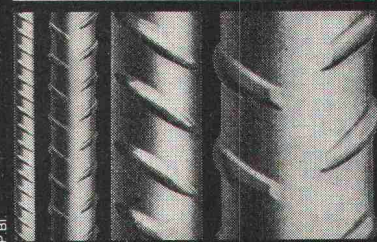
AG HEINR. HATT-HALLER
Hoch- und Tiefbau-Unternehmung

Bärengasse 25, 8022 Zürich, Telefon (01) 23 86 30

Höchste Festigkeit

BOX  **ULTRA**
MONTEFORNO

Stahl- und Walzwerke AG Bodio/TI



GEMEINDE RIEHEN (bei Basel)

Für die Bauverwaltung unserer stadtnahen Gemeinde suchen wir folgende initiative und verantwortungsbewusste Mitarbeiter:

Ingenieur-Techniker HTL als Chef des Aussendienstes

Arbeitsbereich:

Leitung des gesamten Werkhofbetriebs mit folgenden Dienstsektoren:

kleinere Korrekturen; Unterhalt und Reinigung der Strassen; Kehrriechtabfuhr; Werkstätten (Unterhalt der Fahrzeuge, Maschinen, Malerei, Schreinerei und Zimmerei, Elektriker usw.); Magazin und Lager; Gärtnerei; Spiel- und Sportanlagen; Quell- und Brunnenanlagen; Allmendwesen; öffentliche Beleuchtung usw.

Arbeitsplanungs-, Organisations- und Koordinationsaufgaben. Vorbereitung der Beschaffung von Material, Maschinen und Fahrzeugen, Erfahrungsaustausch mit den technischen Büros der Bauverwaltung.

Verschiedenste Sach- und Führungsaufgaben greifen ineinander (rund 70 Mitarbeiter, Kader: Strassenmeister, Werkstattchef, Förster, Gruppenleiter).

Anforderungen:

abgeschlossene Ausbildung an einer HTL; mehrjährige Praxis in Unternehmung oder Verwaltung, Bereitschaft zur Zusammenarbeit mit den verschiedenen, auch kantonalen Verwaltungszweigen; Fähigkeit zur Personalführung.

Strassenmeister

Arbeitsbereich:

Leitung des Dienstsektors, kleinere Korrekturen; Unterhalt und Reinigung der Strassen; Koordination; Ueberwachung der Arbeiten der kantonalen und eidg. Dienststellen und Verwaltungen auf der Allmend; Rapport- und Ausmasswesen.

Anforderungen:

Erfahrung als Strassenbauer oder Tiefbaupolier in Strassenbauunternehmung.

Tiefbauzeichner

Arbeitsbereich:

Ausarbeitung von Strassen- und Wegprojekten, von Anlagen, von Zeichnungen für Verkehrsplanungen, evtl. Mithilfe bei Bauleitungen.

Anforderungen:

abgeschlossene Lehre als Tiefbauzeichner, Wille zur Zusammenarbeit in kleinem Team, Flair für administrative Arbeiten.

Wir bieten für jede Stelle eine den Leistungen entsprechende gute Honorierung, fortschrittliche Sozialleistungen, Pensionskasse; angenehmes und kameradschaftliches Arbeitsklima. Tatkräftige Förderung der individuellen Weiterbildung. Ein grosszügig projektiertes Werkhof steht mitten in der Rohbauphase.

Stellenantritte nach Vereinbarung.

Für die Posten als Chef des Aussendienstes und als Strassenmeister besteht die Möglichkeit zur Einführung und Vorbereitung in die besonderen Verhältnisse unserer Gemeinde.

Den Gemeinde- oder Bauverwalter können Sie für einen ersten Kontakt über Telefon 061 / 51 20 11 erreichen, oder Sie senden Ihre schriftliche Offerte mit den üblichen Unterlagen an die Gemeindeverwaltung Riehen.

GEMEINDERAT RIEHEN

Kommen Sie zu uns als

Hochbau- zeichner/in

Wenn Sie es schätzen, in einem jungen Team zu arbeiten, würde es uns freuen, Sie kennenlernen zu dürfen, damit wir uns über die vakante Stelle unterhalten können.

Telefonieren Sie doch unserem Herrn Matter. Er wird Sie über Ihren Einsatz bei uns sehr gerne orientieren.

HORTA Systembau AG Aarau
Rombachtäli 29, 5022 Rombach
Tel. 064 / 24 53 44, intern 26

Horta

Bon für Sauna-Dokumentation

Senden an
Ch. Rossi + Co AG
Allmendstr. 9-11
8700 Küsnacht
Tel. 051/901755

Wir wünschen
 Ihre komplette Sauna-Dokumentation
 unverbindliche Beratung

Unsere Anschrift: _____



Zur Mitarbeit an interessanten öffentlichen Bauvorhaben, speziell Sportbauten, suchen wir selbständige(n)

Architekt/in-Techniker/in HTL Hochbauzeichner/in

Wer Lust hat, in zentral gelegenen Büro und in offener Arbeitsatmosphäre mitzutun, melde sich bei

Bolliger Hänger Dubach, Architekten SIA, 8001 Zürich
Bahnhofstrasse 70, Telefon 01 / 27 80 77

Preisgünstig zu verkaufen:

Kehricht-Sperrgutwagen COLECTOMATIC, 15 m³
mit Containerleerung auf Saurer Frontlenker-Chassis 1954/1966.

Muldenkipper SAURER, 1957, Wirz WeLaKi,
47 000 km seit Generalrevision.

Muldenkipper FBW, 1961, Wirz WeLaKi, generalrevidiert.

FBW-Bus, 1947, 55 Plätze für Arbeitertransporte (PTT-kontrolliert).

SETRA-Bus, 1957, Frontlenker, 70 Plätze,
Alu-Carosserie (PTT-kontrolliert).

Alle Fahrzeuge in mechanisch gutem Zustand.

Ernst Pfirter AG, 4133 Pratteln
Hauptstrasse 99, Telefon 061 / 81 51 20

Basel-Stadt

Hochbauamt

Infolge Pensionierung des bisherigen Stelleninhabers suchen wir einen neuen Mitarbeiter als

Chef der Abteilung Innenausbau

(Möbiliarverwaltung)

Wir benötigen einen initiativen Architekten mit Hochschulabschluss oder gleichwertiger Ausbildung, der sich als kompetenter Leiter unseres Teams von Innenausbau-fachleuten mit allen Fragen der Ausstattung staatlicher Liegenschaften zu befassen hat. Der vielseitige Aufgabenbereich der Abteilung schliesst unter anderem die Planung und Beschaffung der Inneneinrichtung von Neubauobjekten der öffentlichen Hand, die laufende Betreuung und Ergänzung der Ausstattung in den bestehenden Staatsgebäuden sowie die Entwicklung normierter Möbelprogramme für die verschiedenen Objektbereiche ein.

Einem qualifizierten Bewerber bieten wir eine verantwortungsvolle, weitgehend selbständige Tätigkeit.

Weitere Auskünfte erteilt Ihnen gerne Herr E. Schaffner, Telefon 061 / 23 98 40, intern 267.

Bewerbungen sind erbeten an das

Baudepartement

Personalsekretariat, 4001 Basel, Münsterplatz 16

Personalamt Basel-Stadt

BG

cherche

ingénieur technicien

ou

techniciens en chauffage

pour études et contrôles de réalisation d'installations de chauffage de moyenne et grande importance.

Horaire libre. Semaine de 5 jours. Prestations sociales étendues. Entrée immédiate ou à convenir.

Les candidats voudront bien adresser leurs offres manuscrites complètes avec curriculum vitae, copies de certificats, références et prétentions de salaire à

Bonnard & Gardel, Ingénieurs-conseils SA
1007 Lausanne
avenue de Cour 61

DR. STAUDACHER & SIEGENTHALER AG

Dipl. Bauingenieure SIA ASIC

8006 Zürich	3007 Bern	8401 Winterthur
Blümliisalpstr. 68	Mayweg 4	Römerstr. 18
Tel. 01 259610	Tel. 031 453772	Tel. 052 239521

Für die Bearbeitung interessanter Aufträge suchen wir

Bauingenieur ETH Ingenieur-Techniker HTL Eisenbeton- und Tiefbauzeichner

Moderne Organisation, Leistungslohn, Personalfürsorge, Investitionsgenossenschaft Gewinnbeteiligung

Polizeiamt der Stadt Zürich

Beim **Feuerwehrrinspektorat** ist so bald als möglich die Stelle eines

Technikers der Feuerpolizei

zu besetzen.

Aufgabenbereich: selbständige Durchführung von Erhebungen und Kontrollen feuerpolizeilicher Art. Abfassen von Verfügungen und Anträgen. Planbegutachtungen im Baupolizeiverfahren.

Anforderungen: die Bewerber haben sich über eine gute Allgemeinbildung, technische Kenntnisse und mehrjährige Praxis im Baufach und auf dem Gebiete der Feuerungsanlagen auszuweisen.

Wir bieten: angenehmes Arbeitsklima. Nach guter Einführung in die abwechslungsreiche Aufgabe der Feuerpolizei eine interessante, selbständige Tätigkeit. Besoldung im Rahmen der städtischen Besoldungsverordnung; 13. Monatslohn; Treueprämie; Pensions- und Unfallversicherung; Fünftagewoche.

Anmeldung: Ihre handschriftliche Bewerbung mit Lebenslauf, Bildungsgang, bisheriger Tätigkeit, Zeugnisabschriften und einer Fotografie ist mit der Ueberschrift «Techniker der Feuerpolizei» **bis 31. August 73** dem Polizeivorstand der Stadt Zürich, Amtshaus 1, 8001 Zürich, Bahnhofquai 3, einzureichen.

Der Adjunkt der Feuerpolizei erteilt über weitere Fragen gerne nähere Auskunft (Telefon 01/33 76 30, intern 25, von 7 bis 9 Uhr).

Zürich, 11. Juli 1973

Der Polizeivorstand der Stadt Zürich

GEILINGER

Wir sind ein führendes Unternehmen im Stahlbau und erstellen in der ganzen Schweiz und im Ausland modernste Konstruktionen für die verschiedensten Verwendungszwecke.

Um der zunehmenden Nachfrage und den damit wachsenden Aufgaben gerecht zu werden, suchen wir zur Vervollständigung unseres Kaders einen

Stahlbauzeichner

Die Aufgaben umfassen folgende Gebiete:

- Anfertigen von Werkstattplänen, Stücklisten und Schablonen nach Projektplänen und allgemeinen Angaben durch den Objektleiter.
- Selbständige Bearbeitung kleinerer Aufträge
- Bereinigung von Detailpunkten im Gespräch mit unseren Kunden

Die Stelle verlangt eine abgeschlossene Ausbildung als Stahlbauzeichner und wird auch entsprechend honoriert.

Interessenten ersuchen wir, sich mit unserem Herrn Lättsch zwecks unverbindlicher Kontaktnahme in Verbindung zu setzen, oder um Einreichung einer schriftlichen Bewerbung an

GEILINGER Stahlbau AG
8180 Bülach
Tel. 01/96 85 61



**Schweizerische
Lokomotiv- und Maschinenfabrik**
8401 Winterthur

SLM-Lokomotiven und -Maschinen geniessen Weltruf!

Unsere Produkte erreichen die Kunden per Bahn, Schiff oder Flugzeug, wobei die Verpackung der jeweiligen Transportart angepasst sein muss.

Für diese abwechslungsreiche Aufgabe suchen wir einen tüchtigen

Packer

Erfahrung auf diesem Gebiet ist erwünscht, aber nicht Bedingung. Wir sind gerne bereit, Sie sorgfältig anzulernen und gründlich einzuarbeiten.

Sollte Sie diese Stelle in unserer Spedition interessieren, dann wenden Sie sich bitte telefonisch oder schriftlich an unsere Betriebspersonalstelle. Wir sind jederzeit bereit, Ihnen weitere Auskünfte zu geben.

Telefon 052/ 85 41 41, intern 7410

Wir suchen

Ingenieur-Techniker HTL

Aufgabenbereich: Hochbau, Bauleitung im Brückenbau

Eisenbetonzeichner/Konstrukteur

Aufgabenbereich: Brücken-, Industrie- und Hochbau

Fachlich gut ausgewiesenen, einsatzfreudigen Bewerbern bieten wir entwicklungsfähige Stelle mit sehr attraktiven Anstellungsbedingungen.

Ingenieurbüro Dr. H. Hugli + P. Schuler
Löwenstrasse 19, 8001 Zürich
Tel. 01 / 27 33 10

In unserer Abteilung Generalplanung und Projektmanagement finden zwei weitere einsatzfreudige Mitarbeiter interessante Aufgaben. Wir suchen einen

Architekt-Planer

für

- Grundlagenstudium für Planungen und Projektierungen
- Problem- und Bedarfsanalysen sowie Programmierung von Bauaufgaben
- Vorbereitung, Begleitung und Beratung bei Wettbewerben und Generalplanungen

sowie einen

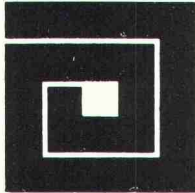
Bautechniker (Hoch- oder Tiefbau)

für

- Organisation und Systematisierung von Arbeitsabläufen des Projekt- und Baumanagements
- Führung oder Begleitung von Generalplaner-Teams
- Koordination und Überwachung der Planung grosser Projekte von der Problemstellung bis zum baureifen Objekt

Wenn Sie auf den beschriebenen Arbeitsgebieten über fundierte Kenntnisse verfügen oder sich einarbeiten wollen und eine abwechslungsreiche Tätigkeit suchen, dann sollten Sie sich bei unserem Herrn Schierbaum zu einer Besprechung anmelden.

Wir bieten ausbaufähige Positionen in unserem jungen Team mit zeitgemäßem Salär und fortschrittlichen Sozialleistungen, gleitender Arbeitszeit und Möglichkeiten zur Weiterbildung.



Planungs-AG für Baumanagement
Rombachtali 29
5022 Rombach Telefon 064 / 22 84 53

Ab 1. September 1973 neue Adresse:
Horta-Haus, Tellstrasse 67
5004 Aarau Telefon 064 / 21 95 21

Höhere technische Lehranstalt MuttENZ/Basel

Im Zuge des weiteren Aufbaus unseres neuen Technikums suchen wir folgende

Dozenten

Elektro-Ingenieur

für die Fächer Fernmeldetechnik, Telefontechnik, Hochfrequenztechnik, Regelungstechnik und Digitale Schaltungstechnik.

Hauptamtliche Anstellung ab 1. November 1973, evtl. später. Bewerbungen erwarten wir bis spätestens 15. September 1973.

Architekt

für Fächer des Hochbaus.

Hauptamtliche Anstellung ab Herbst 1974, evtl. schon ab Frühjahr 1974. Bewerbungen erwarten wir bis spätestens 31. Oktober 1973.

Auskunft über Aufgabenbereich und Anstellungsbedingungen erhalten Sie über Telefon 061 / 42 40 30.

Direktion des TECHNIKUMS BEIDER BASEL
Gründenstrasse 40
4132 MuttENZ

Zu verkaufen

1 Büro- und Lagerbaracke

neuwertig, Fr. 35 000.—.
Grundriss 12 x 11,5 m, 2,8 m Höhe.

Flachdach mit sanit. Installationen.

Zu besichtigen in 8004 Zürich.

Anfragen über Telefon 01 / 39 61 60.



Hätten Sie Interesse und Freude, sich in einer Bauunternehmung mit modernem Management zum Bauführer weiterzubilden?

Wir bieten jungen Berufsleuten mit abgeschlossener Maurer- und Bauzeichnerlehre mit Anschlussausbildung die Möglichkeit, sich unter Anleitung zum erfahrenen Bauführer weiterzubilden.

Wir suchen daher einen jungen, initiativen

Hilfsbauführer

vorwiegend für den Einsatz im Industrie- und Eisenbetonbau in der Stadt Zürich.

Wir freuen uns auf Ihre Kurzofferte oder auf Ihren Anruf.

TH. BERTSCHINGER AG
Hoch- und Tiefbauunternehmung
8042 Zürich, Schaffhauserstrasse 78
Telefon 01 / 60 27 55, intern 27

Gesucht in Architekturbüro in Baden

Bautechniker/Bauzeichner

zur Bearbeitung vielseitiger Bauaufgaben. Interessante Entwicklungsmöglichkeiten.

sowie einen

Bauführer

mit einigen Jahren Praxis.

Bewerber mit guten Fachkenntnissen richten ihre Offerte an:

G. Siegenthaler, Architekt SIA/SWB
5400 Baden, Wetzingerstrasse 23
Telefon 056 / 26 24 34

Architekturmodelle in Gips,
Holz, Plexiglas, termingerecht
und in tadelloser Ausführung

Architekturmodelle

Zaborowsky & Schalk
Neumarkt 10, 8001 Zürich
Telefon 34 22 16
Siewerdstr. 99, 8050 Zürich
Telefon 46 62 11

Oerlikon bührle

Wir suchen für unsere Abteilung Industrieprojekte, welche sich mit der Planung und Realisierung von Industrieanlagen befasst, einen

Bauführer

für

Industrieanlagen im Ausland

Die Aufgaben sind anspruchsvoll und erfordern

- einschlägige Ausbildung
- mehrjährige Erfahrung in der Planung, Kalkulation, Realisierung und Bauführung von Industrieanlagen
- Verhandlungsgeschick und Durchsetzungsvermögen
- Bereitschaft zu Auslandsaufenthalten
- gute Französischkenntnisse
- Alter 30 bis 45 Jahre

Einen ersten Kontakt vermittelt Ihnen gerne unser Herr F. Derungs, Personalchef, Telefon intern 2059.

PB 65

Werkzeugmaschinenfabrik Oerlikon-Bührle AG
Birchstrasse 155, 8050 Zürich, Tel. 01 46 36 10



Wir planen

und bauen im In- und Ausland, konventionell und vorgefertigt, in Backstein, Beton, Stahlbeton, Spannbeton, Stahl, Aluminium, Holz und Kunststoffen:

Wohn-, Geschäfts- und Bürohäuser, Tiefgaragen, Hotels und Industriebauten, Brücken und andere Tiefbauten.

Wir suchen

erfahrenen, selbständigen

Eisenbetonzeichner/Konstrukteur

und

jungen Mann für Eisenbetonzeichnerlehre

ab April 1974, Schnupperlehre in den Ferien und jeden Mittwochnachmittag möglich.

Wir bieten

- gutes Arbeitsklima in kleinem, fröhlichem Team
- nette, moderne Büroräume im Grünen, direkt neben dem Einkaufszentrum Witikon
- gute Salarierung, inkl. 13. Monat, 40-Stunden-Woche und individuelle Arbeitszeit

Wir erwarten

Ihren unverbindlichen Besuch, nach telefonischer Vereinbarung, bei dem Sie uns Ihren Arbeitsplatz und wir Sie kennenlernen können.

Erich Bacsá, dipl. Ing. SIA

Ingenieur- und Planungsbüro für Hoch-, Tief-, Brücken- und Montagebau, 8053 Zürich
Buchzelgstrasse 15, Telefon 01 / 53 38 66

Ingenieur

für Strassen- und Autobahnprojektierung.

Aufgaben:

allgemeine Verkehrsstudien, Projektierung von Verkehrsanlagen, generelle und Detailprojektierung von Strassen- und Autobahnen, technische Koordination von Bauausführungen, Bauleitungen und Beratungen.

Für diese anspruchsvollen und vielseitigen Aufgaben suchen wir einen initiativen Fachmann, der auch in der Lage ist, einen kleinen Mitarbeiterstab selbständig zu führen.

Sollten Sie über gute Sprachkenntnisse verfügen, werden Sie im Laufe der Zeit auch Gelegenheit haben, Aufträge im Ausland zu bearbeiten.



Ingenieurbüro, 3001 Bern
Emch+Berger Bern AG
Gartenstrasse 1, Tel. 031 / 25 23 23

Zur Ergänzung unseres Mitarbeiterstabs suchen wir qualifizierte(n)

Eisenbetonzeichner/in

zur Bearbeitung von interessanten Projekten des Eisenbeton-Hochbaus.

Stellenantritt nach Vereinbarung. Offerten von tüchtigen, selbständig arbeitenden Bewerbern erbeten an:

Ingenieurbüro Jos. Schmidlin, dipl. Ing. ETH/SIA

9600 Wil, Marktgasse 57
Telefon 073 / 22 34 34

Gesucht

Diplom-Architekt

Wenn Sie es schätzen, in einem gut eingeführten, mittelgrossen Betrieb als Entwurfsarchitekt zu arbeiten, dann schreiben Sie uns bitte möglichst bald. Diverse, sehr interessante Aufgaben warten auf Sie.

Büro für Raumordnung und Bauplanung

Th. Mäder, Architekt, 2500 Biel

Zentralstrasse 63 b - Telefon 032 / 2 15 11

Ingenieur-Techniker HTL

Fachrichtung Tiefbau, Studienabschluss Herbst 1973, sucht Stelle im Raum Basel.

Offerten unter Chiffre U 03-353926 an Publicitas, 4001 Basel.

Bestausgewiesener

Architekt-Techniker HTL

37jährig, Sprachen: Deutsch, Englisch, Französisch; mit achtjähriger Auslands- und Bauleiter-, Entwurfsarchitekt und Project Manager sowie 4jähriger Entwurfs- und Wettbewerbserfahrung mit gestalterischen Fähigkeiten, sucht neuen Wirkungskreis in gut fundierter Organisation im In- und Ausland.

Offerten unter Chiffre SBZ 732 an IVA AG, Postfach, 8035 Zürich.

Dipl. Architekt, TH

sucht neuen Aufgabenbereich in Dauerstellung. 25 Jahre Erfahrung als Entwerfer, Planer, Teamleiter. Gewohnt sorgfältig darstellend, wirtschaftlich und zeitgebunden zu arbeiten. Vertraut mit allen neuartigen Entwurfs-, Ausschreibungs- und Baumethoden, einschliesslich Fertigbau. Berater für Park-Hochhaus-Planung.

Dipl. Architekt Horst G. Sieber, D-7764 Wangen / Bodensee
zur Halde 4

Gesucht

Hochbauzeichner

in mittleres Team. Vielseitige Bauaufgaben, sonnige, moderne Büros, Nähe Tramstation, Parkplätze vorhanden. Selbständige Arbeit.

Hch. Staubli, Architekt FSAI, 8006 Zürich

Hadlaubsteig 2 (bei Seilbahn Rigiviertel), Telefon 01 / 28 50 80

Neues Ingenieurbüro im Berner Oberland sucht

Eisenbetonzeichner/Konstrukteur

Gerne erwarte ich Ihren Anruf.

S. Pulver, Ingenieurbüro, 3860 Meiringen
Schulhausstrasse, Telefon 036 / 71 33 43

Ueberbauung Hardau, Zürich

Zur Ergänzung des Mitarbeiterteams suchen wir

1 bis 2 Hochbauzeichner

mit einigen Jahren Praxis.

Gute Anstellungsbedingungen. Eintritt sofort oder nach Vereinbarung.

Max P. Kollbrunner, Architekt BSA/SIA, 8051 Zürich
Friedrichstrasse 9, Telefon 01 / 41 45 45



Generalunternehmung im Kanton Bern sucht für grössere Bauvorhaben einen

Top-Bauführer

mit entsprechender Ausbildung und mehrjähriger Erfahrung. Dauerstelle, hoher Lohn.

Offerten unter Chiffre 8794 an Publicitas, 3400 Burgdorf.

Dipl. Bauingenieur ETH

mit fünfjähriger Erfahrung (vier Jahre Brückenbau) sucht verantwortungsvolle und interessante Stelle. Eintritt nach Uebereinkunft.

Offerten unter Chiffre 29-301262 an Publicitas, 4600 Olten.

Zur Ergänzung meines Mitarbeiterstabs suche ich für die Bearbeitung interessanter Bauaufgaben in nettes Team

Eisenbetonzeichner/in

Fähigen Bewerbern biete ich weitgehende Selbständigkeit in angenehmem Arbeitsklima. Grosszügige Ferienregelung. Zeitgemässes, den Leistungen entsprechendes Salär.

G. Baum, Ingenieurbüro ETH/SIA, 8008 Zürich
Seehofstrasse 4, Telefon 01 / 47 64 74, abends 01 / 41 39 44

heierli+bürkel

sucht

Bauingenieur

als Teamleiter und für die ingenieurmässige Bearbeitung von interessanten Tiefbauprojekten sowie für Richtlinien für Konstruktionselemente im Tiefbau. Die Tätigkeit ermöglicht sowohl ein Arbeiten in der Praxis als auch eine Vertiefung in Spezialprobleme der Tiefbautechnik.

Herr Bürkel gibt Ihnen auch ausserhalb der Geschäftszeit gerne nähere Auskunft (Telefon 052 / 23 90 84).

Ingenieurbüro Heierli und Bürkel, 8400 Winterthur
dipl. Bauingenieur ETH/SIA
Neuwiesenstrasse 2, Telefon 052 / 23 25 51

Der Erfolg beginnt mit Fragen

Wir sind ein führendes Unternehmen im Leichtmetall- und Stahlbau. In der ganzen Schweiz zeugen unsere Sessa-Norm-Leichtmetallfassaden von Fortschritt und Qualität. Architekten und Generalunternehmer kennen und schätzen die Arbeit unserer mehr als 200 Mitarbeiter, die täglich von neuem dazu beitragen, den Erfolg ihrer Leistungen zu festigen.

Für den weiteren Ausbau unserer **Produktionsplanung und -steuerung** suchen wir einen

Ingenieur- Techniker HTL

als qualifizierten, selbständigen Mitarbeiter in unseren dynamischen Betrieb.

Sie werden

- verantwortlich sein für die wirtschaftliche Fertigung
- Analysen und Studien für die Einführung der EDV im Produktionsbereich erarbeiten
- die nach Budget geplante Produktion auslösen und überwachen und
- die Produktions-, Verkaufs- und Konstruktionsabteilung in betriebstechnischen Fragen beraten

Diese vielseitigen und interessanten Aufgaben erfordern

- ein fundiertes Wissen in der Produktions- und Betriebstechnik
- ein zielbewusstes und geschicktes Verhandlungstalent sowie ein überzeugendes Auftreten und
- die Bereitschaft zur laufenden und gezielten Weiterbildung

In unserem modernen und anspruchsvollen Führungssystem werden Sie auf ein vorzüglich eingespieltes Mitarbeiterteam treffen. Es erwartet Sie ein zeitgemäßes, Ihren Fähigkeiten und Ihrer Verantwortung entsprechendes Salär. Ausserdem haben wir gut ausgebaute Sozialleistungen und ein einwandfrei geführtes Personalrestaurant zu bieten. Auf Wunsch vermitteln wir Ihnen eine moderne und preiswerte Wohnung in der Nähe des Betriebes.

Wenn Sie dieser Aufgabenkreis anspricht, bitten wir Sie, sich mit unserem Personalchef, **Herrn Candinas**, **Telefon 01 / 99 60 22**, **Werk Hedingen**, in Verbindung zu setzen. Er wird Ihnen für alle weiteren Fragen gerne zur Verfügung stehen.

Meine Klientenfirma ist eine mittelgrosse Stahlbau-Unternehmung, die auch auf mechanischem Gebiet (Spezialaufzüge, Kläranlagen) spezialisiert ist und deshalb als Erbauerin integrierter Anlagen einem wachsenden Markt gegenübersteht. Diese Entwicklung nötigt zur Entlastung des Unternehmensleiters durch Schaffung der Position

technische Leitung

mit folgenden Kompetenz-Schwerpunkten: Führung des Konstruktionsbüros und der Entwicklungsabteilung, Ueberwachung der Betriebs- und Montageleitung. Die sowohl fachlich wie organisatorisch anspruchsvolle Position erfordert einen

Bauingenieur ETH mit Stahlbau-Kenntnissen

sowie dynamische Führerqualitäten bei gleichzeitigem Sinn für loyales Teamwork. Interessenten für diese leistungsentsprechend dotierte Kaderposition mit grossem Entfaltungsspielraum wenden sich an das neutrale Kontaktinstitut. Bewerbungen sind mit handschriftlichem Begleitschreiben, Angaben über bisheriges Salärniveau und frühesten Eintrittstermin sowie den üblichen Unterlagen erbeten an

**Institut
für
psychologische
Forschung
und
Beratung**

Dr. S. Spörl
6000 Luzern, Neustadtstrasse 7
Telefon 041 / 22 16 00
(Anfragen Montag bis Freitag
von 9 bis 10 Uhr)

Interessenten finden bei uns jede gewünschte Diskretion sowie das Bestreben, Stellenbesetzungen nicht nur für die Auftraggeberfirma, sondern auch für den künftigen Mitarbeiter optimal zu gestalten.

Verkehrsbauten

Für die selbständige Projektierung von interessanten, unterirdischen, städtischen Verkehrsbauten suchen wir einen

Ingenieur-Techniker HTL

Bitte rufen Sie uns an, wir orientieren Sie gerne über Ihre zukünftige Tätigkeit bei uns.

Schubiger + Cie., Bauingenieure
8008 Zürich, Kleinstrasse 16 (beim Kreuzplatz)
Telefon 01 / 34 86 64 (W. Streich)

BG

Wir suchen für unsere Zweigniederlassung in Zürich tüchtigen, an selbständiges Arbeiten gewöhnten

Eisenbetonzeichner oder Eisenbetonzeichnerin

und erwarten gerne Ihre Offerte oder Ihren Telefonanruf.

Bonnard & Gardel, Ingenieurunternehmung AG
8002 Zürich
Splügenstrasse 10, Telefon 01 / 36 35 34

Generalunternehmung

sucht zur Ergänzung des Mitarbeiterstabes einen

Bauführer

für interessante Bauaufgaben im Raume Aargau.

Herrn mit Bauleitungserfahrung, welche an selbständiger Arbeit interessiert sind und auf gute Teamarbeit Wert legen, sind gebeten, ihre Kurzzofferte (die streng vertraulich behandelt wird) einzusenden unter Chiffre OFA 3194 Z 1 an Orell Füssli Werbe AG, Postfach, 8022 Zürich.

Situation bien payée

Notre entreprise de construction industrielle de bâtiment s'étend déjà à 6 pays. Chaque année de nouvelles usines s'y ajoutent.

Notre groupe «planification d'usine et organisation de travail» cherche

des ingénieurs ou techniciens en construction

pouvant justifier d'une certaine expérience pratique dans le domaine de la préfabrication et connaissant les machines accessoires utilisées en préfabrication. Age idéal: entre 28 et 35 ans.

Langue anglaise parlé et écrit, bonne connaissance de l'allemand.

Prodelco Holding AG, c/o Elcon AG, 6300 Zoug
Baarerstrasse 43, Téléphone 042 / 21 88 35



gezielt weiterbilden

können sich initiative Berufstätige durch berufsbegleitenden **Fern- oder Kombiunterricht der Studiengemeinschaft Darmstadt**. Didaktisch und stofflich hochqualifizierte Lehrgänge vermitteln in kleinen Lernschriften mit Beispielen, Wiederholungen und Übungen mit Musterlösungen umfangreiches **Grundlagen- und Fachwissen**:

Hochbautechniker
Hochbauingenieur
Tiefbautechniker
Tiefbauingenieur

Stahlbautechnik
Baustatik
Statik und Stahlbeton
Grund- und Tiefbau

Vermessungskunde
Bauzeichner
Gesundheitstechnik
Innenarchitektur

Management / Betriebswirt / Marketing / Einkauf / Allgemeinbildung

u. a. L. Mehr über die SGD-Lehrmethode und SGD-Ausbildung (ergänzender Samstagunterricht in Zürich im ersten Studienjahr; Seminarbesuche) zum

Techniker

oder

Ingenieur

mittlere Stufe

HTL-Stufe

erfahren Selbstinteressenten und Vorgesetzte für ihre Mitarbeiter durch das 280seitige SGD-Studienbuch, welches auf Anfrage hin kostenlos und unverbindlich **zugestellt** wird. **Keine Berater- oder Vertreterbesuche.**

Ja, senden Sie mir den Katalog.
Ich interessiere mich besonders für:

Name: _____

Vorname: _____

Beruf: _____ Jahrg.: _____

Wohnort: _____

Strasse: _____

in Firma: _____

in: _____ Telefon: _____

7.59

SGD

AG für berufliche Weiterbildung
8001 Zürich, Neumarkt 28 / 7.59
Telefon 01 / 32 21 80 und 81



Dipl. Ingenieur-Architekt

mit zehn Jahren Praxis sucht neue, interessante Arbeitsstelle. Raum Zürich und Umgebung wird bevorzugt.

Offerten unter Chiffre SBZ 743 an IVA AG, Postfach, 8035 Zürich.

Fachhochschulabsolventin Hochbau

FHT Stuttgart, sucht ab 1. Oktober 1973 interessante Tätigkeit in Architekturbüro.

Sie möchte gerne Französisch lernen und bevorzugt franz. Schweiz.

Offerten unter Chiffre SBZ 737, IVA AG, Postfach, 8035 Zürich.

Versierter

dipl. Architekt

sucht Projektierungsarbeiten in freier Mitarbeit.

Offerten sind zu richten unter Chiffre SBZ 734, IVA AG, Postfach, 8035 Zürich.

Dipl. Bauingenieur ETH

(Diplom Herbst 1971 in Stahlbau)

sucht nach 1 1/2-jähriger Tätigkeit in Unternehmung Stelle im In- oder Ausland.

Offerten unter Chiffre SBZ 739, IVA AG, Postfach, 8035 Zürich.

Selbständiger

Bauführer

dipl. Architekt, sucht einschlägige Arbeiten in freier Mitarbeit.

Anfragen unter Chiffre SBZ 740, IVA AG, Postfach, 8035 Zürich.

Dipl. Bauingenieur SIA

mit langjähriger Erfahrung im Hoch-, Industrie- und Brückenbau und überdurchschnittlichen, theoretischen Kenntnissen sucht neuen Wirkungskreis. Freie Mitarbeit bevorzugt.

Offerten unter Chiffre SBZ 741, IVA AG, Postfach, 8035 Zürich.

Junger Tiefbauzeichner mit 2-jähriger Praxis als Zeichner/Konstrukteur sucht Stellung als

Hilfsbauführer

im Tiefbau (Strassenbau, Kanalisationen) im Raume Glarnerland, Oberer Zürichsee, Graubünden.

Offerten unter Chiffre SBZ 742, IVA AG, Postfach, 8035 Zürich.

Bauführer

(26) sucht interessante Stelle als freier, selbständiger Mitarbeiter. Bearbeitung von der Projektierung bis zur Abrechnung.

Offerten unter Chiffre SBZ 730 an IVA AG, Postfach, 8035 Zürich.

Hochbauzeichner/Architekt

mit guter Erfahrung in Projektierung, Koordination und Ausführung, 3 Nationalsprachen,

sucht auf 1. Oktober interessante und selbständige Stelle in Zürich oder Umgebung.

Offerten sind erbeten unter Chiffre SBZ 731 an IVA AG, Postfach, 8035 Zürich.

Ein junger, finnischer

dipl. Arch. ETH

sucht interessante Dauerstelle (Vor- und Bauprojekte, Projektstudien, auch Zeichnen) im Raum Zürich.

Offerten an: Markku Tarkkainen, Schindlerstrasse 15, 8006 Zürich, Telefon 01 / 26 57 97, morgens 8 bis 10 Uhr.

Dipl. Architekt

5 Jahre Praxis, davon 4 in Paris, sucht Stelle in der Schweiz ab September. Spricht französisch und englisch. Erfahrung in Wettbewerben und Modellbau.

Bitte Ihre Antwort an Architekt S. Raspopovic, Molerova 9, YU-11000 Beograd.

Bauinspektor

53 Jahre alt, in allen Bauarbeiten bewandert, sucht Beschäftigung.

J. Bliak, Acacialaan 18, Vlissingen (Holland).

Architekt-Techniker HTL

29-jährig, mit einjährigem Nachdiplomstudium in Planung und guten Kenntnissen in Italienisch und Wettbewerben, sucht neuen Wirkungskreis auf 1. Januar 1974. Raum Ostschweiz—Zürich bevorzugt.

Offerten unter Chiffre SBZ 745 an IVA AG, Postfach, 8035 Zürich.

Dipl. Architekt ETH

mehrere Jahre Praxis und Wettbewerbserfolge, sucht Partnerschaft, Arbeitsgemeinschaft im Raum Zürich.

Offerten unter Chiffre SBZ 744 an IVA AG, Postfach, 8035 Zürich.

Hochbauzeichner

mit einiger Erfahrung im Entwurf, übernimmt zeichnerische Arbeiten (Baueingaben, Werk- und Detailpläne) in freier Mitarbeit zu günstigen Bedingungen.

Richten Sie Ihre Anfrage bitte unter Chiffre SBZ 738, IVA AG, Postfach, 8035 Zürich.

Montage von Zargen und Türen

Wir empfehlen uns für exakte und preisgünstige Arbeiten sowie termingerechte Ausführung.

Sie erreichen uns über **Telefon 075 / 2 56 39**.

Leistungsfähiges Bauleitungsbüro mit qualifiziertem

Bauführerteam

übernimmt in freier Mitarbeit Submission, örtliche Bauleitung inkl. Baubegleitung zu interessanten Bedingungen (Pauschalhonorare).

Offerten unter Chiffre SBZ 664 an IVA AG, Postfach, 8035 Zürich.

Betriebsleiter

für

Beton- und Spannbetonvorfabrikation

mit mehrjähriger Praxis, sucht neuen Wirkungskreis.

Offerten bitte unter Chiffre SBZ 736, IVA AG, Postfach, 8035 Zürich.

Dipl. Bauingenieur

Ausländer, 1 Jahr tätig in der Schweiz und 4 Jahre Praxis in allgemeiner Statik, sucht neue, interessante Stelle in Ingenieurbüro auf Herbst 1973 — Kanton Aargau bevorzugt.

Offerten sind erbeten unter Chiffre SBZ 735, IVA AG, Postfach, 8035 Zürich.

Qualifizierter

Bauführer

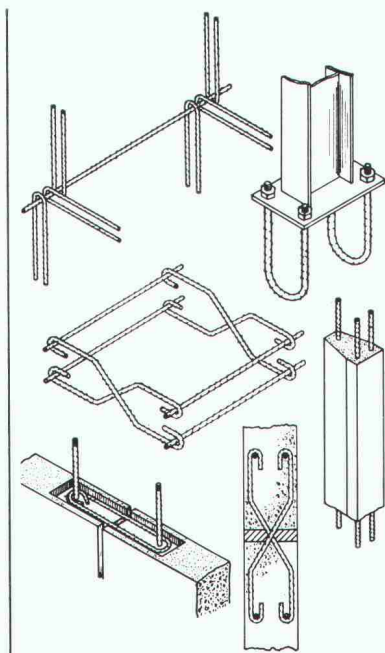
übernimmt in freier Mitarbeit sämtliche Arbeiten, vom Kostenvoranschlag bis zur Abrechnung.

Offerten unter Chiffre SBZ 733 an IVA AG, Postfach, 8035 Zürich.

Neu für die Schweiz!

**Das einzige rostfreie
Armierungs- und
Befestigungsmaterial,
welches zugleich
hohe Festigkeiten
aufweist:**

STAIFIX®



Das sind die Vorzüge von STAIFIX:

1. Hohes Scherfestigkeits/Streckgrenzenverhältnis (80%)
(Bewehrung, Stifte, Dübel, Verankerungen, usw.)
2. Hohe Wechselfestigkeit (zyklisch belastete Bauteile, Brückengelenke).
3. Hohe Zugfestigkeit und Kerbzähigkeit bei Temperaturen unter null. (Behälter in der Tieftemperaturtechnik, Lawinenverbauungen, Befestigung von Masten im Gebirge usw.).
4. Hohe Korrosionsfestigkeit (aggressive Atmosphäre in Chemie und Industrie).
5. Hohe Beanspruchung und geringe Betonüberdeckung (Fassadenplatten mit erheblicher Gewichtsersparnis).
6. Unmagnetisch (Labor, Elektrotechnik).

Ein Vergleich der physikalischen und mechanischen Eigenschaften von Staifix mit andern Armierungs- oder Befestigungsmaterialien zeigt, dass Staifix die Optimalwerte aller Konkurrenz-Materialien in fast jeder Hinsicht übertrifft. Staifix ist EMPA-geprüft und wird in England und Deutschland auf vielen Baustellen mit Erfolg verwendet. Verlangen Sie unsere Dokumentation «Staifix».

STAIFIX®

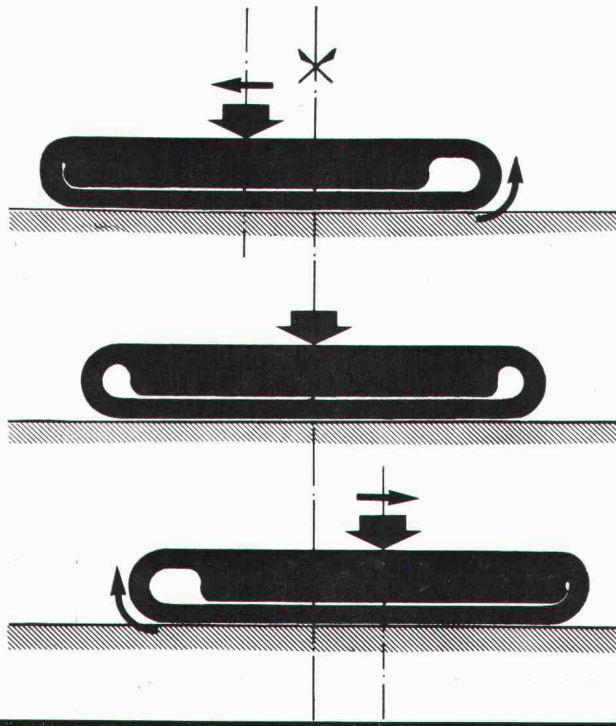
Fr. Frauchiger-Nigst AG
Filiale Bern
Postfach 1432, 3001 Bern
Tel. 031 25 33 25

Kilcher

informiert

neu:

KILCHER-Limitgliss®-Lager
für elastisch begrenztes Gleiten bis $\pm 7,5$ mm



Ausführliche Dokumentation: Telefon 065 45645/49231

F. KILCHER, Bausolationen AG, 4565 Recherswil