

Objektyp: **TableOfContent**

Zeitschrift: **Schweizerische Bauzeitung**

Band (Jahr): **91 (1973)**

Heft 30: **SIA-Heft, Nr. 7/1973**

PDF erstellt am: **25.09.2024**

Nutzungsbedingungen

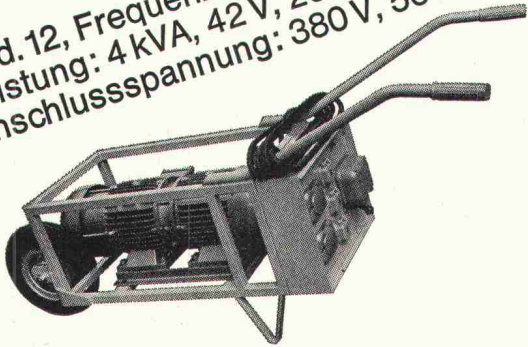
Die ETH-Bibliothek ist Anbieterin der digitalisierten Zeitschriften. Sie besitzt keine Urheberrechte an den Inhalten der Zeitschriften. Die Rechte liegen in der Regel bei den Herausgebern. Die auf der Plattform e-periodica veröffentlichten Dokumente stehen für nicht-kommerzielle Zwecke in Lehre und Forschung sowie für die private Nutzung frei zur Verfügung. Einzelne Dateien oder Ausdrucke aus diesem Angebot können zusammen mit diesen Nutzungsbedingungen und den korrekten Herkunftsbezeichnungen weitergegeben werden. Das Veröffentlichen von Bildern in Print- und Online-Publikationen ist nur mit vorheriger Genehmigung der Rechteinhaber erlaubt. Die systematische Speicherung von Teilen des elektronischen Angebots auf anderen Servern bedarf ebenfalls des schriftlichen Einverständnisses der Rechteinhaber.

Haftungsausschluss

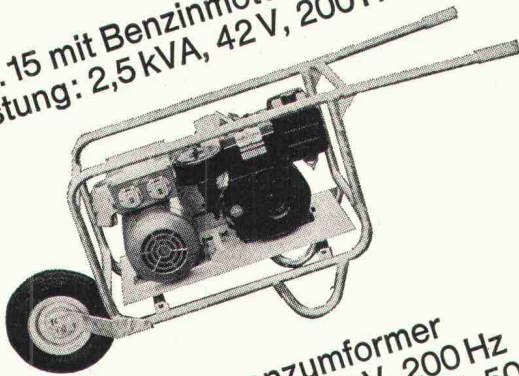
Alle Angaben erfolgen ohne Gewähr für Vollständigkeit oder Richtigkeit. Es wird keine Haftung übernommen für Schäden durch die Verwendung von Informationen aus diesem Online-Angebot oder durch das Fehlen von Informationen. Dies gilt auch für Inhalte Dritter, die über dieses Angebot zugänglich sind.

Hochfrequenz- Umformer

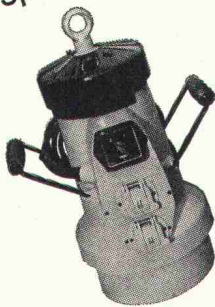
Mod. 12, Frequenzumformer
Leistung: 4 kVA, 42 V, 200 Hz
Anschlussspannung: 380 V, 50 Hz



Mod. 15 mit Benzinmotor
Leistung: 2,5 kVA, 42 V, 200 Hz



Mod. 2, Frequenzumformer
Leistung: 1,8 kVA, 42 V, 200 Hz
Anschlussspannung: 380 V, 50 Hz



8304 Wallisellen
Kriesbachstrasse 1
Telefon 01 - 93 39 33
Machines d'entreprise
Route Cantonale, 1162 St-Prex
Téléphone 021-76 13 91

Charles **Keller**
Baumaschinen

Schweizerische Bauzeitung

Offizielles Organ des SIA, Schweizerischer Ingenieur- und Architekten-Verein
und der GEP, Gesellschaft Ehemaliger Studierender der ETH Zürich
Gegründet 1883 von Ing. A. Waldner

91. Jahrgang Heft 29

26. Juli 1973

SIA-Heft Nr. 7, 1973

Inhalt

Einweihungsfeier des Technikums beider Basel in MuttENZ. Von <i>E. Brugger</i>	729
Ausbildung, Forschung und Entwicklung auf dem Gebiete des Bauingenieurwesens. Von <i>B. Thürlimann</i>	731
Freifliegende, dynamisch ähnliche Modelle zur Untersuchung komplexer Probleme des Transitionsfluges von V/STOL-Flugzeugen, Teil 2. Von <i>J. D. Studer</i>	732*
Zur Entwicklung der Ablationswerkstoffe. Von <i>J. Spincourt</i>	738
Mikrowellen identifizieren Eisenbahnwagen	739
«Beziehung Bauherr — Planung — Ausführung». Von <i>H. E. Huber</i>	740
Katastrophenhilfe im Ausland — eine Aufgabe für Baufachleute	741
Die Grundsätze des Bundesgesetzes über die berufliche Vorsorge. Von <i>J. Z. R. Gallasz</i>	742

Umschau

Eröffnung der Eisenbahnstrecke Spiez—Brig vor 60 Jahren. Computer überwacht Bestrahlungsanlage	743*
Standlauf-Schalldämpfer für private Düsenflugzeuge. Baubeginn des Furka-Basistunnels	744*

SIA-Informationen

SIA-Informationen	744
-----------------------------	-----

Nekrologe

O. A. Lardelli	750
--------------------------	-----

Wettbewerbe

Primarschule und Friedhofanlagen Rümlang. Primarschule Marthalen. Oberstufenschule Horw LU	750*
--	------

Grüne Seiten

Laufende Wettbewerbe. Kommende Weiterbildungsveranstaltungen	W93
Brief an einen Verschmutzer leichten Grades. Von <i>E. H. Steenken</i> . Aus Technik und Wirtschaft	W95

Anzeigenverwaltung

IVA AG für internationale Werbung
8035 Zürich, Beckenhofstrasse 16
Telephon 01 / 26 97 40, Postcheck 80 - 32735
Filialen in Lausanne und Genf

Bezugspreise

	3 Monate	6 Monate	12 Monate
Schweiz	30.—	52.—	96.—
Ausland	33.—	57.—	106.—

Für Mitglieder der Partnerverbände der Verlags-AG, des Schweiz. Technischen Verbandes sowie für Studierende ermässigte Preiskategorien.