

# Die Anpassungssteuerung, ein wichtiger Funktionsblock zwischen Werkzeugmaschine und NC-Steuerung

Autor(en): **Kusar, J. / Stalder, P.**

Objektyp: **Article**

Zeitschrift: **Schweizerische Bauzeitung**

Band (Jahr): **89 (1971)**

Heft 39

PDF erstellt am: **20.09.2024**

Persistenter Link: <https://doi.org/10.5169/seals-84996>

## **Nutzungsbedingungen**

Die ETH-Bibliothek ist Anbieterin der digitalisierten Zeitschriften. Sie besitzt keine Urheberrechte an den Inhalten der Zeitschriften. Die Rechte liegen in der Regel bei den Herausgebern. Die auf der Plattform e-periodica veröffentlichten Dokumente stehen für nicht-kommerzielle Zwecke in Lehre und Forschung sowie für die private Nutzung frei zur Verfügung. Einzelne Dateien oder Ausdrucke aus diesem Angebot können zusammen mit diesen Nutzungsbedingungen und den korrekten Herkunftsbezeichnungen weitergegeben werden. Das Veröffentlichen von Bildern in Print- und Online-Publikationen ist nur mit vorheriger Genehmigung der Rechteinhaber erlaubt. Die systematische Speicherung von Teilen des elektronischen Angebots auf anderen Servern bedarf ebenfalls des schriftlichen Einverständnisses der Rechteinhaber.

## **Haftungsausschluss**

Alle Angaben erfolgen ohne Gewähr für Vollständigkeit oder Richtigkeit. Es wird keine Haftung übernommen für Schäden durch die Verwendung von Informationen aus diesem Online-Angebot oder durch das Fehlen von Informationen. Dies gilt auch für Inhalte Dritter, die über dieses Angebot zugänglich sind.

[12] *Bollig, G.*: Slab Withdrawal and Straightening Units for Different Operating Conditions. «Concast-News» 9 (1970), H. 2.

[13] *Lucenti, G.S.*: The Continuous Casting of Beam Blanks at the Algoma Steel Corporation. «Iron and Steel Engineer» 46 (1970), H. 7.

[14] *Adams, J.S.*: Multi-strand Slab Casting at Weirton Steel Division. «Iron and Steel Engineer» 1970, Februar.

[15] *Heck, K., Onaka, T.*: Application and Development of Continuous Casting Plants to Absorb the Entire Output of Steelworks. Proceedings ICSTIS, Suppl. Transactions ISIJ, 11 (1971).

[16] *Onaka, T.*: Continuous Casting – the Key to Operational Economy of Small Steel Plants, Vortrag SEAISI Mini Mill Symposium, Singapore (1971) 7.–11. September.

[17] *Trömel, K., Schneider, E.*: Stranggusknüppel als Vormaterial für Feinstahl- und Drahtstrassen. «Draht» 19 (1968), H. 1.

[18] *Collins, A.L.*: Quality Aspects of Continuously Cast Steel. «Concast-News» 9 (1970), H. 2.

[19] *Höfges, H.*, et al.: Erzeugungsablauf und Betriebsergebnisse eines Sauerstoffaufblasstahlwerkes mit Stahlgasungs- und Stranggiessanlage unter besonderer Berücksichtigung der Herstellung von Qualitätsstählen. «Stahl und Eisen» 99 (1971), H. 2.

[20] *Schneider, R.*: Automatisierung von Stranggussanlagen. «Kleppzig-Fachberichte» 73 (1965), H. 3.

[21] APS-Geräteblock für die Registrierung des Wärmehaushaltes von Stranggiesskokillen. Publikation der Concast AG (1970, Juni).

Adresse des Verfassers: *Max Flick*, Prokurist in Firma Concast AG, Tödistrasse 7, Postfach, 8027 Zürich.

## Die Anpassungssteuerung, ein wichtiger Funktionsblock zwischen Werkzeugmaschine und NC-Steuerung

DK 681.3.041:621.9

Von *J. Kusar* und *P. Stalder*, Baden

Für die optimale Leistung der Werkzeugmaschine mit numerischer Steuerung ist die Anpassungssteuerung, das «Interface», von wesentlicher Bedeutung. In diesem Beitrag werden deren zu erfüllende Aufgaben, die Möglichkeiten der Integration in das Steuersystem und die damit bei den BBC-Steuerungen erreichten Vorteile aufgezeigt.

### Einleitung

Die Informationseingabe für die Steuerung der Werkzeugmaschinen erfolgt heute im wesentlichen in normierter Form über die Informationsträger. In der numerischen Steuerung werden diese Informationen decodiert, gespeichert, verarbeitet und als Befehle und Führungsgrößen an die Werkzeugmaschine weitergeleitet. Die Ausführung der Befehle und die Bereitschaft, weitere Befehle zu verarbeiten, werden von der Maschine an die Steuerung zurückgemeldet.

Auch die von der Steuerung ausgegebenen Befehle sind heute weitgehend einheitlich, die Auswertung auf der Maschinenseite ist jedoch von der jeweiligen konstruktiven Lösung und von der Produktionsaufgabe der Maschine abhängig.

Es sind also Anpassschaltungen notwendig, die Ausgangssignale der Steuerung und Rückmeldesignale von der Maschine, zur Erfüllung der jeweiligen Steuerungsaufgabe, verarbeiten müssen. Für diese Anpassung im Informationsaustausch zwischen der numerischen Steuerung und der Maschine dient der «Interface»-Funktionsblock (Bild 1).

### Die im Interface zu verarbeitenden Funktionen und zu lösenden Aufgaben

Entsprechend den Aufgaben der numerischen Steuerungen können auch die vom Interface zu erfüllenden Aufgaben eingeteilt werden in:

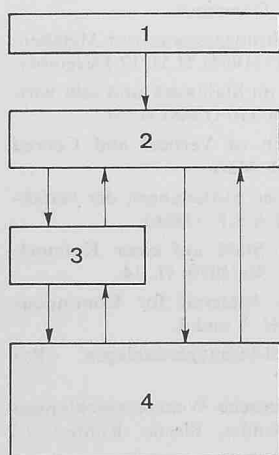


Bild 1. Informationsfluss numerisch gesteuerter Werkzeugmaschinen

- 1 Informationseingabe
- 2 numerische Steuerung
- 3 Interface
- 4 Werkzeugmaschine mit Maschinensteuerung, Haupt-Vorschub- und Hilfsantrieben sowie Istwertgeber

- Verarbeitung wegabhängiger Signale
- technologische Bedingungen
- Schalt- und Maschinenfunktionen.

Die erforderliche schaltungstechnische Verwirklichung ergibt sich aus dem Einsatz des Gesamtsystems für eine bestimmte Produktionsaufgabe. In den Steuersystemen von Brown Boveri ist der praktisch immer benötigte Teil der Anpassungsschaltungen als Grundausrüstung eingebaut.

Im folgenden sollen die vorgenannten typischen Aufgaben des Interface aufgezeigt werden.

### Verarbeitung von wegabhängigen Signalen

Die Maschinensignale (Überwachung, Endschalter, Not-Stop, Hilfsantriebe und andere Zustände) werden verarbeitet und zum Beispiel für eine Freigabe an die Steuerung gemeldet. Nachdem auch die Freigabe der Steuerung erfolgt ist, sind die Voraussetzungen für einen neuen Bearbeitungsvorgang gegeben. In Abhängigkeit der von der Steuerung gemeldeten Betriebsart (Handeingabe, Einzelsatz, Satzfolge) werden im Interface die notwendigen Verriegelungen und Umschaltungen ausgeführt. Die Bedienungselemente an der Maschine werden zum Beispiel nur im Handbetrieb aktiv.

In der Richtungslogik des Interface (siehe Beispiel 1) wird die Bewegungsrichtung der Vorschubantriebe in Abhängigkeit von der Betriebsart, dem vom Koordinatenrechner bestimmten oder von Hand angewählten Vorzeichen und den allfälligen Endschaltsignalen bestimmt. Während des Positioniervorganges werden vom Interface in Abhängigkeit von der Soll-Istwert-Differenz und den programmierten Wegbedingungen (*G*-Funktionen) die Bremssignale für die Vorschubantriebe ausgewertet. Von der Streckensteuerung ausgegebene Vorkoinzidenzen können zum Beispiel für die Umschaltung des Vorschubantriebes oder für die Einleitung der kontinuierlichen Zielbremsung bei geregelten Antrieben verwendet werden.

### Technologische Bedingungen

Die technologischen Bedingungen der Bearbeitung eines Werkstückes werden im allgemeinen durch Vorschub *F*, Spindelrehzahl *S* und Werkzeug *T* definiert.

Die Vorschubwerte werden in der Steuerung direkt in mm/min bzw. bei Drehmaschinen in mm/U oder verschlüsselt in einer normierten geometrischen Reihe programmiert. In der NC-Steuerung sind diese Werte normalerweise im BCD-Code gespeichert. Die Auswertung kann in der Maschinensteuerung, im integrierten Interface oder im Steuersystem erfolgen. Bei Stetigbahnsteuerungen werden die Vorschubwerte im Interpolator in Führungssollwerte für die Orts-

regelkreise umgewandelt. Die Auswertung ist hier somit ein integrierender Bestandteil des Steuersystems. Bei der Streckensteuerung dagegen werden die Vorschubwerte in der Regel im Interface in Abhängigkeit von der Art der Vorschubantriebe verarbeitet.

Auch die Spindeldrehzahlen werden direkt in U/min oder verschlüsselt in normierter geometrischer Reihe programmiert. Die im BCD codierten Informationen werden im Interface gespeichert und ausgewertet. In Abhängigkeit von der Ausführung des Hauptantriebes bzw. der Getriebestufen sind zum Beispiel folgende typische Auswertungen möglich:

- Umsetzung der direkt in U/min programmierten *S*-Werte in zur Steuerung des Antriebes erforderliche Regelsollwerte
- Erzeugung von Regelsollwerten aus verschlüsselten *S*-Werten mit Berücksichtigung der Getriebestufen
- Ausgabe der erforderlichen Ansteuerkombinationen für ein Lastschaltgetriebe aus der normierten geometrischen Reihe.

Das Interface übernimmt auch die notwendigen Überwachungsfunktionen, zum Beispiel die Freigabe der Regelsollwerte unter der Bedingung, dass die entsprechende Getriebe-stufe eingeschaltet und quitiert ist.

Bei Werkzeugmaschinen mit automatischem Werkzeugwechsel wird der sequentielle Ablauf vom Interface gesteuert. Die Werkzeugnummern werden mit der Adresse *T* und dem Befehl «Werkzeugwechsel» mit entsprechender *M*-Funktion programmiert und an Interface übertragen. Die BCD-codierten Informationen werden auch hier im Interface gespeichert und ausgewertet. Die der konstruktiven Lösung angepasste Steuerlogik gibt sequenziell die Steuersignale an Werkzeugwechsler und überwacht deren Ausführung. Dafür werden der Steuerlogik die Rückmeldesignale von Überwachungsorganen des Werkzeugwechslers (zum Beispiel Endschalter) zugeführt. Nach der Ausführung des Werkzeugwechsels wird die Maschinenfreigabe an die Steuerung und damit an die Leserfreigabe, die während des Wechsels gesperrt war, gegeben.

#### Schalt- und Maschinenfunktionen

Mit der Adresse *M* und einer zweistelligen Codezahl werden die notwendigen Schalt- und Maschinenfunktionen (zum Beispiel Kühlmittel, Klemmung, Spindeldrehrichtung usw.) programmiert. Die Decodierung, Speicherung und Auswertung des *M*-Codes für Maschinenschaltfunktionen wird im Interface ausgeführt. Die erforderlichen Verriegelungen werden bei der Verwirklichung der Logik berücksichtigt.

#### Galvanische Trennung und Anpassung der Signale

Eine weitere wichtige Aufgabe des Interface im Informationsaustausches zwischen Steuerung und Maschinen ist die galvanische Trennung und die Anpassung an Art und Leistung der Signale.

#### Interface als Funktionsteil der numerischen Steuerung

Betrachtet man den Aufwand für die Informationsverarbeitung im Interface (Decodierung, Zwischenspeicherung, Verriegelung, Sequenzlogik usw.) sowie die Anzahl und Herkunft der Signale, dann zeigt sich, dass eine Informationsverarbeitung auf dem gleichen Signalniveau und in IC-Technik, wie sie für die numerische Steuerung eingesetzt ist, sinnvoll ist.

Diese Lösung ergibt im Vergleich zu einem Interface in Relaistechnik folgende Vorteile:

- niedrigere Kosten
- weniger Signalwandler
- keine aufwendige Relaislogik; Schütze und Relais werden nur noch für die Signalverstärkung und Trennung eingesetzt
- hohe Betriebssicherheit der IC-Technik

HB	Eingangssignale						Richtungsentscheid	
	Ri +	Ri -	FR	AC +	End +	End -	+	-
0	x	x	0	x	x	x	0	0
1	0	0	0	x	x	x	0	0
1	1	0	0	x	0	0	1	0
1	0	1	0	x	0	0	0	1
1	1	0	0	x	1	0	0	0
1	0	1	0	x	1	0	0	1
1	0	1	0	x	0	1	0	0
1	1	0	0	x	0	1	1	0
0	x	x	1	1	0	0	1	0
0	x	x	1	0	0	0	0	1
0	x	x	1	0	1	0	0	0
0	x	x	1	0	0	1	0	0
0	x	x	1	1	1	0	0	0
0	x	x	1	1	0	1	0	0

Bild 2. Wahrheitstabelle für die Richtungslogik einer Achse (Legende siehe Bild 3)

- 1 Signal vorhanden
- 0 Signal nicht vorhanden
- x Signal darf 0 oder 1 sein

- kleiner Raumbedarf, unter Umständen Wegfall eines zusätzlichen Schrankes, da die so verbleibenden Relais und Schütze oft in einer Konsole eingebaut werden können.

Als typische Interface-Schaltungen, die vorteilhaft direkt in der numerischen Steuerung in IC-Technik ausgeführt werden, sollen folgende Beispiele kurz erläutert werden.

#### Beispiel 1. Richtungslogik einer Achse

Die Handbedienung über Drucktasten darf nur wirksam sein, wenn die Betriebsart «Hand» vorgewählt ist. In der Betriebsart «Automatik» kommen die Richtungssignale sowie die Freigaben von der numerischen Steuerung. Beim Ansprechen der Endschalter an der Werkzeugmaschine müssen die Richtungsbefehle verriegelt werden. Das Wegfahren von den Endschaltern darf nur im Handbetrieb mit der Wahl der entgegengesetzten Richtung möglich sein. Obige Bedingungen sind in der Wahrheitstabelle Bild 2 zusammengefasst. Die Schaltung dazu ist in Bild 3 ersichtlich. Diese Verknüpfungen lassen sich mit nur vier IC-Modulen sehr preisgünstig und platzsparend verwirklichen (siehe Ausschnitt auf Bild 5).

#### Beispiel 2

Ein automatischer Werkzeugwechsel erfordert bestimmte Ablaufsequenzen, die in einem Flussdiagramm dargestellt werden können. Ein Beispiel dafür zeigt Bild 4. Die Befehle an den Werkzeugwechsler sowie dessen Rückmeldungen, aber auch die internen Überwachungsschaltungen wie zum Beispiel Koinzidenzen, das heisst Übereinstimmung der vorgewählten Werkzeugnummer mit der Nummer des Werkzeuges, das sich vor dem Greifer des Werkzeugwechslers befindet, sind in dieser Darstellung klar zu überblicken. Flussdiagramme und Wahrheitstabellen bilden die Grundlagen für die eigentliche Schaltungsausführung gemäss Beispiel 1.

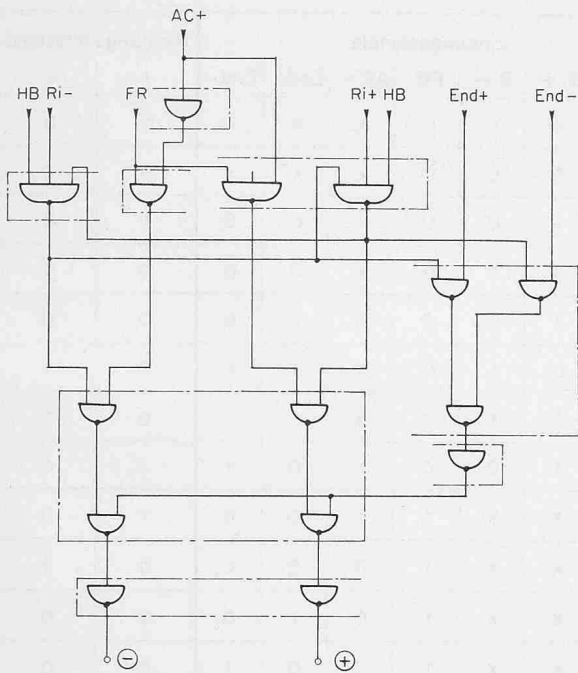


Bild 3. Verwirklichung der Interface-Schaltung zu Beispiel 1

- HB Betriebsart «Hand»
- Ri- negatives Richtungssignal für Handbedienung
- Ri+ positives Richtungssignal für Handbedienung
- End- Endschalter der negativen Richtung
- End+ Endschalter der positiven Richtung
- AC+ Vorzeichen der Richtung aus der NC-Steuerung
- FR Bewegungsfreigabe in der Betriebsart «Automatisch» aus der NC-Steuerung
- Richtungsfreigabe negativ
- + Richtungsfreigabe positiv

Bild 5. Interface-Verknüpfung ausgeführt auf einem Bestückungsprint in IC-Technik. Der fest ausgezogen umrahmte Teil entspricht der Schaltung von Beispiel 1. Der strichpunktiert umrahmte Teil entspricht dem Beispiel 2

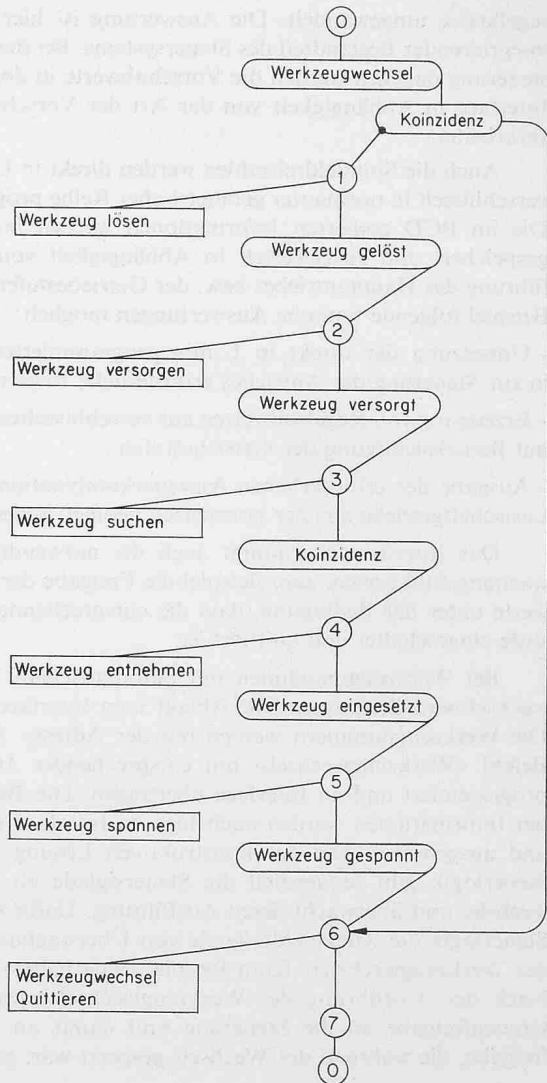
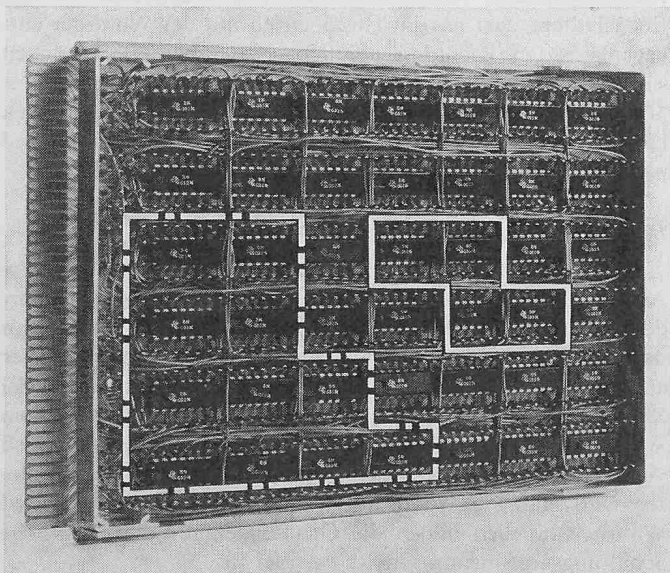


Bild 4. Flussdiagramm einer Werkzeugwechsellsequenz als typisches Beispiel einer Interface-Schaltung

Sequenzielle Ablaufsteuerungen, die in Interface-Schaltungen sehr oft vorkommen, sind in IC-Bauart noch vorteilhafter als reine logische Verknüpfungen, da Speicher- und Zählerhaltungen erforderlich sind. Der räumliche und materielle Aufwand für obige Werkzeugwechsellsequenz entspricht ungefähr dem in Bild 5 strichpunktiert eingerahmten Teil.

#### Interface in BBC-Steuerungssystemen

Die NC-Steuerungssysteme von Brown Boveri sind aus funktionsgerechten Bausteinen aufgebaut und können weitgehend den Anforderungen aller Werkzeugmaschinen angepasst werden.

Die Decodierung und Zwischenspeicherung der wichtigsten G- und M-Funktionen ist bereits in der Grundausführung der Systeme enthalten. Ebenso sind die Ein- und Ausgabereinheit für die galvanische Trennung und Leistungsanpassung der Signale zu und von der Maschine in der Grundausführung der verschiedenen Systemvarianten vorhanden.

Die über dieses «Standardinterface» hinausgehenden Anpassungsschaltungen für die betreffende Maschine werden nach Kundenangaben projektiert und in IC-Technik auf Bestückungsprints ausgeführt (siehe auch Beispiel 1 und 2). Dank der Bauweise in IC-Technik kann auch ein sehr umfangreiches Interface in die Steuerung integriert werden.

Adresse der Verfasser: J. Kusar, dipl. Ing., und P. Stalder, Ing., in Firma AG Brown, Boveri & Cie., 5400 Baden.