

Die Anwendung der Netzplantechnik für Einzelprojekte

Autor(en): **Bürkel, Peter**

Objektyp: **Article**

Zeitschrift: **Schweizerische Bauzeitung**

Band (Jahr): **89 (1971)**

Heft 6: **Ausgabe zur Baumaschinenmesse, Basel, 13. bis 21. Februar 1971**

PDF erstellt am: **20.09.2024**

Persistenter Link: <https://doi.org/10.5169/seals-84754>

Nutzungsbedingungen

Die ETH-Bibliothek ist Anbieterin der digitalisierten Zeitschriften. Sie besitzt keine Urheberrechte an den Inhalten der Zeitschriften. Die Rechte liegen in der Regel bei den Herausgebern.

Die auf der Plattform e-periodica veröffentlichten Dokumente stehen für nicht-kommerzielle Zwecke in Lehre und Forschung sowie für die private Nutzung frei zur Verfügung. Einzelne Dateien oder Ausdrucke aus diesem Angebot können zusammen mit diesen Nutzungsbedingungen und den korrekten Herkunftsbezeichnungen weitergegeben werden.

Das Veröffentlichen von Bildern in Print- und Online-Publikationen ist nur mit vorheriger Genehmigung der Rechteinhaber erlaubt. Die systematische Speicherung von Teilen des elektronischen Angebots auf anderen Servern bedarf ebenfalls des schriftlichen Einverständnisses der Rechteinhaber.

Haftungsausschluss

Alle Angaben erfolgen ohne Gewähr für Vollständigkeit oder Richtigkeit. Es wird keine Haftung übernommen für Schäden durch die Verwendung von Informationen aus diesem Online-Angebot oder durch das Fehlen von Informationen. Dies gilt auch für Inhalte Dritter, die über dieses Angebot zugänglich sind.

Transport und Lagerung schützt. Mit dem Denisongerät verwandt sind die *Denver*-, *Pitcher*- und *TAMS-Entnahmegeräte*.

3. *Wire-Line System Doppelkernrohrgerät* (Bild 9). Es handelt sich um eine Art «M»-Doppelkernrohr, dessen Besonderheit darin besteht, dass das mit der Probe gefüllte innere Kernrohr durch das Bohrgestänge an die Oberfläche gezogen werden kann mittels einer an einem Drahtseil befestigten Vorrichtung (cc). Nach der Entleerung wird das Kernrohr wieder zum Neueinsatz hinuntergelassen. Das Bohrgestänge misst mit 6 cm innerem Durchmesser die doppelte Weite des sonst üblichen Gestänges. Mit dem W.L.-System lassen sich vor allem bei tiefen Bohrungen Zeit und Kosten sparen. Während bei diesem Gerät das Bohrgestänge nur etwa alle 30 m zur Kontrolle der Bohrkronen herausgenommen und wieder eingesetzt werden muss, wiederholt sich diese zeitraubende Arbeit bei den andern Kernrohrgeräten – hier zur Probeentnahme – je nach der Länge des Entnahmerohres alle 0,6 bis 3,0 m.

Überblicken wir die vorstehend aufgeführten gebräuchlichsten Geräte zur Entnahme von Bodenproben – unter Weglassung der im Abschnitt III beschriebenen Entnahmegeräte für Felsen und mit Steinblöcken durchsetzte Böden –, so lassen sie sich in bezug auf Einsatzbereich und Qualität der Probe gemäss Tabelle 4 darstellen.

Sofern an die Probenqualität nur mässige Anforderungen gestellt werden, genügen für alle Bodenarten dickwandige aufklappbare Entnahmegeräte nach den Bildern 1 und 2. Wo hingegen sehr wenig gestörte Proben verlangt werden müssen, wie für Untersuchungen der Setzungs- und Stabilitätsverhältnisse in bindigen Böden, kommen in erster Linie dünnwandige,

offene oder mit Kolben versehene Geräte in Betracht (Bilder 3 bis 5). An deren Stelle treten bei schwierigen Böden die dem Doppelkernrohrsystem gebauten Apparate (Bild 6), die ebenfalls Proben von hoher Qualität ergeben.

Quellen

- Acker Drilling Co.* (1962): Basic procedures of soil sampling. Scranton, Pa.
- Acker W.L.* (1963): Hollow stem augers. Eleventh symposium on exploration drilling, Volume 58, No. 4, S. 163–174.
- American Society for Testing and Materials* (1969): 1969 Book of ASTM Standards, Part 11. Philadelphia, Pa.
- Diamond Core Drill Manufacturers Association* (1970): Standards Bulletin No. 3, Moorestown, N.J.
- Dickinson R.E.* (1966): The hollow stem auger. Mobile Drilling Co. Inc., Indianapolis, Ind.
- Fletcher G.F.* (1965): Standard penetration test: Its uses and abuses. ASCE J. Soil Mech. 91, No. SM 4, Paper 4395, S. 67–75. Discussions (1966). ASCE J. Soil Mech. 92, No. SM 2, S. 184–191.
- Hvorslev M.J.* (1949): Subsurface exploration and sampling of soils for civil engineering purpose. Waterways Experiment Sta., Vicksburg, Miss.
- Lindelof L.A.* (1963): Wireline core barrel development. Eleventh symposium on exploration drilling, Volume 58, No. 4, S. 195–202.
- Lowe J.* (1960): Current practice in soil sampling in the United States. Hwy. Res. Board Special Rept. 60, S. 142–154.
- Mohr H.A.* (1962): Exploration of soil conditions and sampling operations. Boston, Mass.
- United States Department of the Interior, Bureau of Reclamation* (1968): Earth Manual. Denver, Colo.
- Direkte Mitteilungen der Firmen: *Sprague & Henwood, Inc.*, Scranton, Pa.; *Mobile Drilling Company, Inc.*, Indianapolis, Ind.; *Acker Drill Company, Inc.*, Scranton, Pa.; *E.J. Longyear Company*, Minneapolis, Minn.; *Soiltest, Inc.*, Evanston, Ill.; *Dames & Moore*, Los Angeles, Calif.; *Raymond International Inc.*, New York, N.Y.

Adresse des Verfassers: *Martin Brugger*, z. Zt. Elektro-Watt Engineering Services Ltd., 11 Fidion Str., Athens, Greece.

Die Anwendung der Netzplantechnik für Einzelprojekte

DK 658.51

Von **Peter Bürkel**, dipl. Ing. ETH, Winterthur

Um die Netzplantechnik ist es in den letzten Jahren ruhiger geworden. Dies ist darauf zurückzuführen, dass diese Planungsmethode überall dort eingeführt worden ist, wo ein ausserordentliches Bedürfnis danach vorhanden war. Grosse Unternehmen, die schon eine Stabsstelle für die Terminplanung hatten, erkannten die Vorteile der Netzplantechnik sehr rasch und machten sie sich deshalb auch in kurzer Zeit zunutze. Viele schweizerische Grossbetriebe haben in den vergangenen Jahren die Netzplantechnik auf die spezifischen Gegebenheiten ihrer Organisation sowie auf die ihnen zur Verfügung stehenden Datenverarbeitungsanlagen abgestimmt. Unter «Grossbetrieb» sollen in diesem Zusammenhang nicht nur Produktionsbetriebe, sondern auch grosse Verwaltungen und Dienstleistungsfirmen verstanden werden. In diesem Zusammenhang sind insbesondere die Firma Gebrüder Sulzer sowie das Eidgenössische Amt für Strassen- und Flussbau, das für die Termin- und Kreditüberwachung im Nationalstrassenbau ein dreistufiges Netzplansystem eingeführt hat, bekannt geworden. Solchen bemerkenswerten Anwendungen steht jedoch die im allgemeinen immer noch geringe Verbreitung dieser anerkannt nützlichen und einfachen Planungsmethode gegenüber. In kleineren und mittleren Produktionsbetrieben sowie in Beratungsfirmen wie Architektur- und Ingenieurbüros, wo häufig entsprechende Spezialisten fehlten, gestaltete sich die Einführung schwieriger und wurde deshalb in vielen Fällen gar nicht begonnen oder nach einiger Zeit wieder aufgegeben.

Der vorliegende Beitrag möchte auf Grund eigener

bisheriger Erfahrung einige Hinweise über die Probleme bei der Anwendung der Netzplantechnik in solchen Betrieben geben. Es wird dabei angenommen, dass die wesentlichsten Regeln der Netzplantechnik bekannt sind. *A. Birchler* weist in einem Artikel über die Terminüberwachung auf der Nationalstrasse N 3 («Strasse und Verkehr» Nr. 12 vom 11. Nov. 1968) darauf hin, dass die Netzplantechnik in den letzten Jahren eine Demystifizierungsphase durchgemacht habe. Dieser Prozess ist eine notwendige Voraussetzung für einen leistungsfähigen und problemorientierten Einsatz der Methode.

Die Einführung im Betrieb

In Betrieben, in denen ein Team fehlt, das sich im besonderen mit der Terminplanung und Überwachung befasst, empfiehlt es sich, in der Einführungsphase einen Spezialisten beizuziehen, der mit der praktischen Anwendung der Netzplantechnik vertraut ist. Weiterhin ist es wichtig, dass alle Projektleiter oder alle für die Termine Verantwortlichen so eingehend in die Netzplantechnik eingeführt werden, dass sie die Planungen weitgehend selbstständig bearbeiten können. Durch diese Massnahme kann die Terminplanung wesentlich vereinfacht werden, indem die Notwendigkeit wegfällt, dass sich ein Netzplanspezialist mit einem erheblichen Aufwand in den oft komplexen Ablauf eines Auftrages einarbeitet. Die nachfolgende periodische Terminüberwachung, die in bezug auf die Arbeit meistens wesentlich aufwendiger ist, kann dabei einem hierfür verantwortlichen Mitarbeiter übertragen werden. Dieses

Vorgehen bietet den Vorteil, dass die Projektbearbeiter die Zusammenhänge der verschiedenen Teilleistungen (Tätigkeiten) bei deren Analyse genau kennenlernen.

Übersichtliche Netzpläne mit wenigen Tätigkeiten

Wo sich Spezialteams mit der Netzplanung befassen und der Projektleiter nur über ein vom Netzplan unabhängiges Meldesystem mit der Terminüberwachung verbunden ist, spielt die Anzahl der in einem Plan erfassten Tätigkeiten eine geringe Rolle. Anders sind die Verhältnisse in kleinen oder mittleren Betrieben. Hier muss der Netzplan als solcher aus praktischen Gründen sämtliche Informationen geben. Es handelt sich dabei im einfachsten Fall um:

- die gegenseitigen Abhängigkeiten der Tätigkeiten
- den kritischen Weg
- den voraussichtlichen Anfang und das Ende der Tätigkeiten
- die Folgen von Verzögerungen (Schlupfzeiten)
- den Stand der Arbeiten

Damit der Netzplan ohne zusätzliche Listen alle Angaben übersichtlich liefert, darf er nicht zu umfangreich sein. Erfahrungsgemäss sollte die Zahl der Tätigkeiten nicht mehr als sechzig, höchstens jedoch hundert betragen. Umfangreichere Projekte mit einer grösseren Zahl von Tätigkeiten sind deshalb aufzuteilen, wobei allenfalls ein übergeordneter Netzplan erstellt werden muss, der die Abhängigkeiten zwischen den Plänen angibt. Eine wesentliche Voraussetzung dafür, dass alle Tätigkeiten sofort aufgefunden werden können, ist eine Gruppierung des Netzplanes. Die Gruppierungskriterien sind dabei unwesentlich und müssen deshalb selbst innerhalb eines Netzplanes nicht unbedingt einheitlich sein. Ein Netzplan, in dem eine solche Aufteilung fehlt, ist wie ein Ordner ohne Inhaltsverzeichnis oder Register.

Der zeitmassstäblich aufgezeichnete Netzplan

Im vorangehenden Abschnitt sind die Anforderungen an einen Netzplan zusammengestellt worden, wenn dieser als alleiniger Informationsträger zu dienen hat. Unter dem Gesichtspunkt einer organisatorisch möglichst einfachen und trotzdem wirkungsvollen Planung benötigt man im Netzplan auch die Daten des voraussichtlichen Anfanges und Abschlusses sämtlicher Tätigkeiten. Diese Angabe liefert das herkömmliche Balkendiagramm sowie der zeitmassstäbliche Netzplan, der eine Verbindung dieser beiden Elemente darstellt. Eine solche Planung ist in Zusammenarbeit mit Sektionschef *Hurni* des Eidg. Amtes für Strassen- und Flussbau an der N 3, Wollerau—Pfäffikon, und an der N 1, Umfahrung Winterthur, erfolgreich angewandt worden.

Der übliche zeitunabhängige Netzplan zeigt ausserordentlich klar die logischen Abhängigkeiten eines Betriebsablaufes sowie normalerweise als Angabe in den Knotenpunkten den frühesten und den spätesten Ereigniszeitpunkt. Diese beiden Daten ergeben jedoch keinen sofort erfassbaren Überblick über den zeitlichen Ablauf eines Projektes. Diesem Umstand ist es unter anderem zuzuschreiben, dass die Netzplantechnik insbesondere im Bauwesen auf Widerstand gestossen ist und keine grössere Verbreitung gefunden hat. Im folgenden sollen einige Hinweise für die Bearbeitung von zeitmassstäblich aufgezeichneten Netzplänen gegeben werden.

Im Gegensatz zur üblichen Planung werden innerhalb des Zeitraumes zwischen dem frühesten möglichen An-

fangszeitpunkt und dem spätesten Endzeitpunkt die Tätigkeiten mit ihrer geschätzten Dauer durch einen Balken so angegeben, wie der Ablauf programmgemäss erfolgen soll. Beim kritischen Weg ergibt sich die zeitliche Lage der Tätigkeiten durch deren ununterbrochene Folge. Bei den subkritischen Wegen hängt der Beginn der Tätigkeiten von den Pufferzeiten ab. Wenn diese kurz sind, wird der Beginn der Tätigkeiten möglichst frühzeitig angenommen, d. h. sämtliche Tätigkeiten bzw. Balken beginnen beim frühesten möglichen Anfangszeitpunkt. Mit dieser Festlegung wird das Risiko von Verzögerungen möglichst klein gehalten. Für die Festsetzung der übrigen Tätigkeiten sind im wesentlichen wirtschaftliche Überlegungen ausschlaggebend. Damit die Zinskosten minimal werden, müssen alle Tätigkeiten, die mit bedeutenden Kosten verbunden sind, zeitlich so stark hinausgeschoben werden, dass sie gerade nie kritisch werden. Um den geplanten Fertigstellungstermin eines Projektes jedoch nicht zu gefährden, ist entsprechend der Unsicherheit für die Zeitschätzungen der Anfangszeitpunkt früher anzunehmen. Tätigkeiten, die verhältnismässig geringe Kosten verursachen, wie Projektierungsarbeiten und Vorbereitungen für Entscheidungen, sollten möglichst früh angesetzt werden.

Es ist darauf hinzuweisen, dass der zeitgerechte Netzplan die Abhängigkeiten der einzelnen Tätigkeiten etwas weniger klar als der herkömmliche zeitunabhängige Netzplan zeigt. Es hat sich jedoch in der Praxis erwiesen, dass dies bei Plänen mit weniger als hundert Tätigkeiten keinen wesentlichen Nachteil darstellt, bzw. dass die Abhängigkeiten trotzdem eindrücklich genug sichtbar sind. Ein weiterer Nachteil beim zeitmassstäblichen Netzplan ergibt sich aus dem Umstand, dass dieser nur in zwei Phasen erstellt werden kann, indem vorgängig immer ein zeitunabhängiger Netzplan (Strukturnetzplan) entworfen werden muss, der dann als Grundlage für den zeitgerechten dient.

Die Zeitanalyse

Neben verschiedenen Entwicklungen stehen bei der Zeitanalyse immer noch die CPM- und die PERT-Methode im Vordergrund. Sie unterscheiden sich im wesentlichen dadurch, dass bei der PERT-Methode im Gegensatz zum CPM-Verfahren drei Tätigkeitsdauern, die optimistische, die wahrscheinlichste und die pessimistische geschätzt und in die Zeitanalyse eingeführt werden. Die PERT-Methode ergibt damit auch Angaben über die Wahrscheinlichkeit, dass der geplante Endtermin eingehalten wird, bzw. mit welchen Verzögerungen gerechnet werden muss. Diese Berücksichtigung der Unsicherheit der Zeitschätzung gewinnt jedoch in der Regel nur bei sehr grossen Projekten, insbesondere bei Forschungs- und Entwicklungsaufgaben, eine Bedeutung. Abgesehen von Ausnahmefällen ist es deshalb sinnvoll, die einfachere CPM-Methode anzuwenden.

Der Einsatz der elektronischen Datenverarbeitung

Bei umfangreichen Aufgaben und in allen Fällen, in denen verschieden grosse Projekte koordiniert werden müssen, wie zum Beispiel im Nationalstrassenbau, ist die Zuhilfenahme der elektronischen Datenverarbeitung unumgänglich. Das gleiche gilt in der Regel auch dann, wenn die Terminplanung noch mit anderen Aufgaben wie einer detaillierten, langfristigen Kapazitätsplanung verbunden wird, oder wenn im Zuge der Netzplanung weitere Informationen beschafft werden müssen. Anders liegen die Verhältnisse normalerweise im Klein- und Mittelbetrieb, bei Einzelprojekten sowie in einer Einführungsphase. Hier hat es sich gezeigt, dass sich die elektronische Datenverarbeitung oft als Hemmschuh auswirkt, indem sie die Netzpläne

kompliziert und eine ausserordentliche Genauigkeit bei der Bearbeitung verlangt. Bei einfachen Projekten werden mit Hilfe der elektronischen Datenverarbeitung normalerweise lediglich der kritische Weg festgestellt bzw. die frühesten und spätesten Anfänge bzw. Enden berechnet. In der Praxis konnte jedoch festgestellt werden, dass diese Angaben selbst bei Netzplänen mit mehr als hundert Tätigkeiten ohne Schwierigkeiten und in kurzer Zeit von Hand berechnet werden können. Die Rechnung kann dabei ohne ein besonderes Schema direkt im Netzplan vorgenommen werden, indem man sämtliche Wege zwischen dem geplanten Ende von vorne und von hinten durchrechnet. Zur Vereinfachung dieser Bearbeitung sollten verhältnismässig grosse Zeiteinheiten gewählt werden. So hat es zum Beispiel bei einer langen Projektdauer in der Regel keinen

Sinn, für die Tätigkeiten eine Zeiteinheit von Tagen zu wählen, wenn bei den Zeitschätzungen mit Fehlern von Wochen zu rechnen ist.

Die Änderung von Netzplänen

In vielen Fällen ändern sich während eines Projektlaufes die Randbedingungen eines Netzplanes. Der Grund dafür kann bei früheren Fehlbeurteilungen, bei Projektänderungen oder bei Verzögerungen und den dadurch notwendigen UmDispositionen liegen. Daneben weisen die meisten Netzpläne die Eigenschaft auf, dass sie am Anfang feingliedriger sind als gegen das Projektende. Dies ist darauf zurückzuführen, dass die zeitlich nächstliegenden Tätigkeiten genauer abgeklärt sind und mehr Informations-

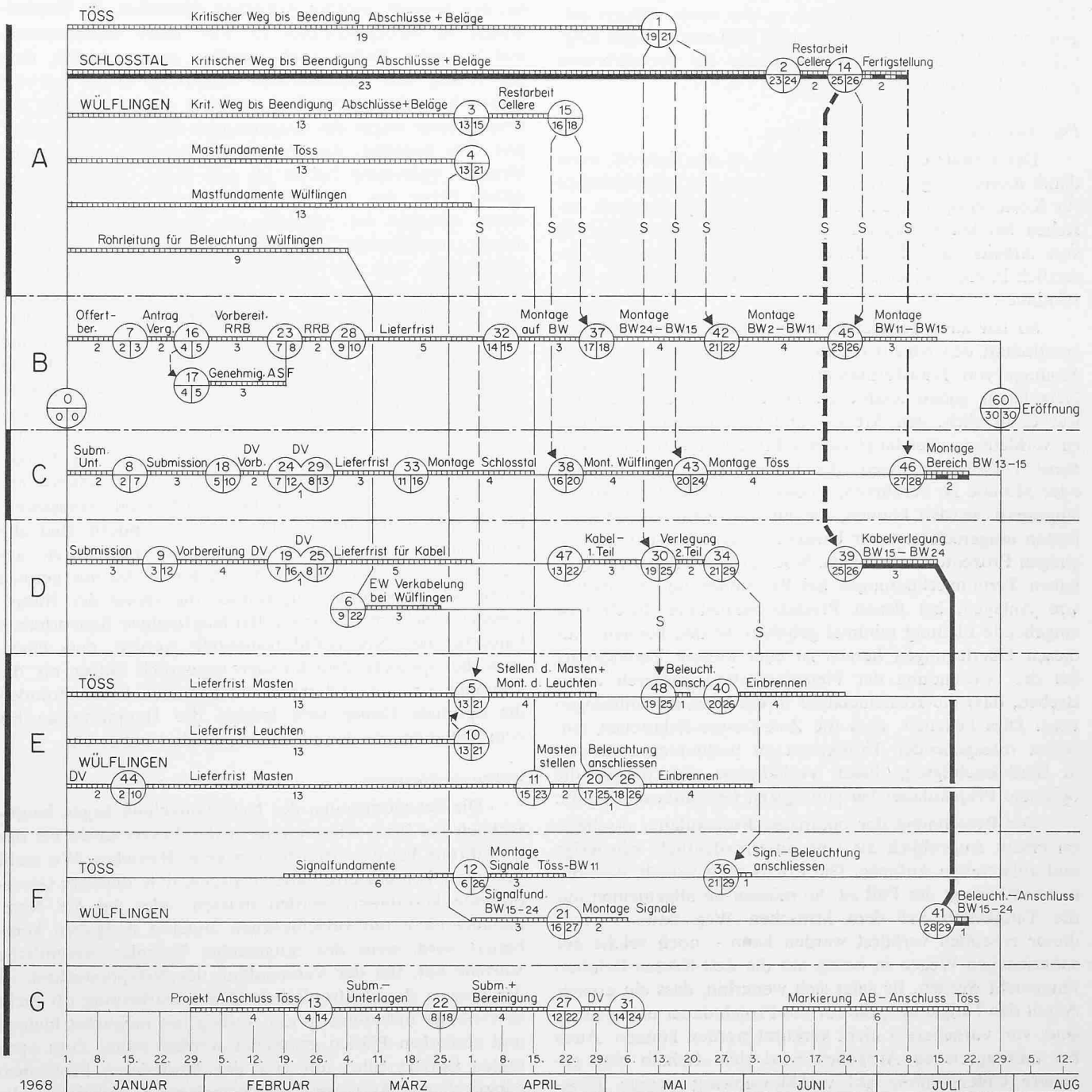


Bild 1. Neufassung des Netzplanes für die Umfahrung Winterthur der N 1 (Ausstattung der Autobahn)

- A Kritische Wege
- B Leitplanken
- C Einzäunung (1 km/Woche)
- D Kabelanlage
- E Beleuchtung
- F Signalisation
- G Markierung

material darüber vorliegt. Diese Umstände führen dazu, dass oft neue oder ergänzende Netzpläne notwendig werden. Beim Aufstellen von solchen zusätzlichen Netzplänen empfiehlt es sich, die bereits ausgeführten Tätigkeiten wegzulassen. Durch diese Massnahme kann der Umfang verkleinert und damit die Übersicht des revidierten Planes verbessert werden. In der Praxis hat es sich gezeigt, dass Neufassungen verhältnismässig rasch ausgearbeitet sind und es sich nicht lohnt, mit nur beschränkt gültigen Plänen weiterzuarbeiten.

Eine solche Neufassung musste beispielsweise (Bild 1) vorgenommen werden, um die Fertigstellung eines früher in drei Planungsabschnitte aufgeteilten Autobahnloses in einem zusätzlichen Netzplan darzustellen. Der Zusammenhang mit den drei früheren Plänen für die Hauptarbeiten ergab sich dadurch, dass die kritischen Wege der drei Teilstrecken für die Vorarbeiten in den neuen Plänen aufgenommen wurden. Im vorliegenden Fall war es nicht möglich, den Ablauf dieser letzten Phase bei Projektbeginn genügend genau vor auszuplanen.

Die Anwendung der Kostenanalyse

Der Einsatz der Netzplantechnik ist nur sinnvoll, wenn damit Kosten eingespart werden können. Die Möglichkeiten für Kosteneinsparungen mit Hilfe der Netzplantechnik bestehen bei kurzfristigen Projekten in einer Verkleinerung von Arbeits- und Maschinenzeiten, bei langfristigen zusätzlich in einer Zinsersparnis infolge Verkürzung der Projektdauer.

So hat zum Beispiel eine amerikanische Elektrizitätsgesellschaft den Ablauf der nur wenige Stunden dauernden Montage von Transformatoren auf Masten mit Hilfe von Netzplänen genau analysiert. Durch diese Untersuchung war es möglich, den Arbeits- und Geräteeinsatz erheblich zu verkleinern. Bei langfristigen Projekten wird es in den meisten Fällen gelingen, die Dauer um einige Wochen oder Monate zu verkürzen, wodurch erhebliche Zinskosten eingespart werden können, die auf die gesamten Projektkosten umgerechnet unter Umständen eine Einsparung von einigen Prozenten ausmachen. Noch grössere Auswirkungen haben Terminverkürzungen bei Revisionen und Umbauten von Anlagen, bei denen Produktionsausfälle durch eine eingehende Planung minimal gehalten werden können. Aus diesen Überlegungen heraus ist eine weitere Entwicklung bei der Anwendung der Netzplantechnik dadurch anzustreben, dass die Kostenanalyse in die Planung einbezogen wird. Dies bedeutet, dass die Zeit-Kosten-Relationen einzelner massgebender Tätigkeiten zu bestimmen sind und in Berücksichtigung dieser Verhältnisse sich daraus die optimale Projektdauer bei günstigsten Gesamtkosten ergibt.

Die Berechnung der optimalen Projektdauer erscheint im ersten Augenblick als eine ausserordentlich schwierige und aufwendige Aufgabe. Die Praxis zeigt jedoch, dass das nicht unbedingt der Fall ist. So müssen im allgemeinen nur die Tätigkeiten auf dem kritischen Weg und – sofern dieser erheblich verkürzt werden kann – noch solche auf subkritischen Wegen in bezug auf die Zeit-Kosten-Relation untersucht werden. Es zeigt sich weiterhin, dass ein grosser Anteil der Tätigkeiten, die für die Projektdauer massgebend sind, von vorneherein nicht verkürzt werden können. Auch bei umfangreichen Aufgaben wird sich deshalb eine genauere Untersuchung auf verhältnismässig wenige Tätigkeiten beschränken.

Auf die Bedeutung der Dauer zeitlich massgebender Tätigkeiten sollte schon bei der Ausschreibung von Lieferungen, Bauarbeiten und Montagen Rücksicht genommen

werden. So ist es in vielen Fällen empfehlenswert, solche Arbeiten unter der Annahme verschiedener Lieferfristen bzw. Ausführungszeiten anbieten zu lassen. Zum gleichen Zwecke können auch, wie dies bisher üblich war, Konventionalstrafen für Fristüberschreitungen bzw. Prämien für Zeiteinsparungen vertraglich vereinbart werden. Die Höhe, allfälligen Limiten sowie der Beginn solcher Strafen und Prämien sollten nach Möglichkeit dem berechneten Nutzen oder Schaden entsprechen. Es ist daher sinnlos, bei Tätigkeiten, die terminlich nicht massgebend sind, Konventionalstrafen einzuführen bzw. Prämien auszuzahlen. Ebenfalls in eine solche Untersuchung einzubeziehen sind Ausfall- bzw. Kapitalkosten. Während es bei Revisionen und Umbauten richtig ist, unter der Annahme einer bestimmten Projektdauer die Ausfallkosten (Ertragsausfall) für Terminverkürzungen oder Verlängerungen heranzuziehen, ist es bei den meisten anderen Aufgaben sinnvoller, die Kapitalkosten zu berücksichtigen. Es wird dabei angenommen, was in vielen Fällen auch ziemlich genau zutrifft, dass der Ertrag den Kapitalkosten entspricht. Wenn wir die Zinsen betrachten, so sehen wir, dass diese im Laufe der Projektdauer wegen des zunehmenden Kapitaleinsatzes steigen. Das bedeutet, dass Verzögerungen am Anfang eine kleinere Bedeutung haben als am Ende. Anders ausgedrückt heisst das, dass die Verkürzung einer Tätigkeitsdauer während des Ablaufes des Projektes eine kostenmässig zunehmende Bedeutung gewinnt. Für die Praxis gilt deshalb, dass alle Vorbereitungsarbeiten wie zum Beispiel Projektierungen ohne Zeitdruck und mit grösster Sorgfalt durchzuführen sind, damit später und insbesondere gegen das Projektende alle Arbeiten möglichst gerafft und ohne Hinderungen durchgeführt werden können. Diesem Umstand kommt insbesondere bei grossen Bauvorhaben eine wesentliche Bedeutung zu. So sind vor Beginn von Hauptarbeiten für Kraftwerke, Industriebauten oder Autobahnen alle Vorabklärungen wie zum Beispiel die Erledigung sämtlicher auftretenden Rechtsfragen möglichst abzuschliessen. Um die Einsatzdauer von Kapitalinvestitionen, Installationen und Baumaschinen zu vermindern, sind alle wenig aufwendigen baulichen Vorbereitungsarbeiten anfänglich zu erstellen. Solche Massnahmen, die nur geringe Kapitalkosten verursachen, können die Dauer der Hauptarbeiten erheblich verkürzen. Bei langfristigen Bauvorhaben kann für den Normalfall festgestellt werden, dass einerseits die optimale Projektdauer wesentlich länger als die minimale ist und andererseits ebenfalls aus Kostengründen die optimale Dauer vom Beginn der Hauptarbeiten bis zum Bauende annähernd der minimalen entspricht.

Zusammenfassung

Die Schwierigkeiten der Netzplantechnik liegen hauptsächlich bei ihrer Anwendung in der Praxis sowie bei der Einführung bei den Mitarbeitern eines Betriebes. Wo nicht besonders komplizierte Fälle vorliegen, d. h. mehrere Grossprojekte koordiniert werden müssen, oder wo die Netzplanung nicht mit verschiedenen anderen Aufgaben kombiniert wird, weist der zeitgerechte Netzplan wesentliche Vorteile auf. Bei der Verwendung der Netzplantechnik ist der Einsatz der elektronischen Datenverarbeitung oft nicht sinnvoll, da insbesondere am Anfang mit möglichst kleinen und einfachen Plänen gearbeitet werden sollte. Zum optimalen Einsatz führt nur eine den besonderen Problemen entsprechende Anpassung der Netzplanung, wobei man die starren Regeln dieser Technik ohne weiteres verlassen kann. Oft ergeben dabei schöpferische Kombinationen zwischen herkömmlichen, eingeführten Planungsmethoden und der Netzplantechnik praktische und einfache Möglichkeiten zur

Vorbereitung von Projektabläufen. Der wesentlichste Zweck der Netzplanung, die Einsparung von Kosten, muss immer als Hauptziel betrachtet werden. Aus diesem Grunde ist eine Erweiterung durch die Kostenanalyse in einer zweiten Stufe nach der Einführung der Netzplantechnik für die Ablaufplanung und Terminüberwachung anzustreben. Es lohnt sich deshalb, diese erfolgreiche Methode anzu-

wenden, wobei in jedem Falle eine oft wenig Erfolg versprechende, langdauernde Einführungsphase durchgestanden werden muss. Es sind dabei hauptsächlich diese Anfangsschwierigkeiten, welche bisher eine noch umfassendere Anwendung verhindert haben.

Adresse des Verfassers: Peter Bürkel, dipl. Ing. ETH, Ingenieurbüro Heierli und Bürkel, Neuwiesenstrasse 2, 8400 Winterthur.

Automatisches Beton-Spannaggregat

DK 624.012.46.005

Durch ein automatisches Aggregat mit hydraulischen Winden wird ein einziger Mann in die Lage versetzt, einzelne Drähte oder Stränge auf vorgewählte Spannungen bis zu 30 Mp mit einer Genauigkeit von $\pm 1\%$ zu spannen. Um einen 12,5-mm-Strang zu spannen, die Ankerbacken zu verriegeln und das Werkzeug in für den nächsten Arbeitsvorgang betriebsbereitem Zustand zurückzuziehen, benötigt ein Mann knapp 30 s, vgl. Bild 1. Das Gerät wird von der Firma CCL Systems Ltd. in Surbiton, England, unter der Bezeichnung *Stress-O-Matic*, Serie II, hergestellt.

Die Einrichtung umfasst ein hydraulisches Pumpenaggregat (Bild 2) und die hydraulischen Spannwerkzeuge. Diese sind in drei Ausführungen erhältlich; deren Leistungsvermögen betragen bis 6, bis 16 und bis 30 Mp. Sie können jeden Draht oder Strang mit einem Durchmesser von 2,6 bis 18 mm spannen.

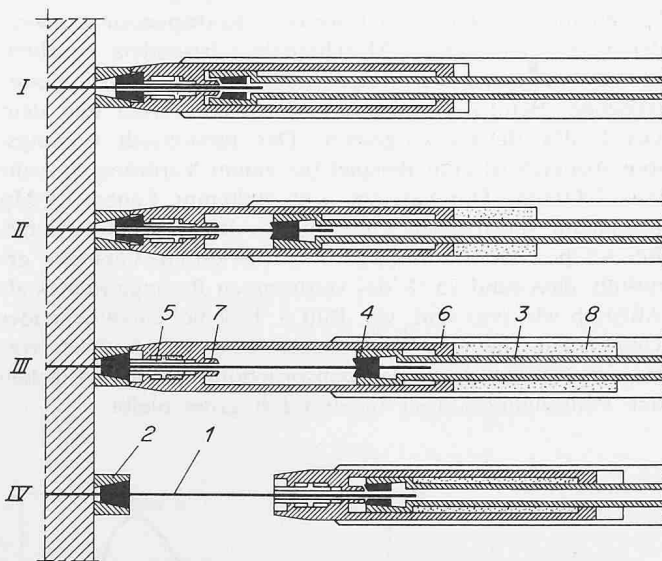


Bild 1. Schnitt durch das Spannwerkzeug und Arbeitsfolge beim Spannvorgang

- | | |
|----------------------|-----------------------|
| 1 Zu spannende Saite | 5 Entriegelungskolben |
| 2 Ankerspannfutter | 6 Zylinder |
| 3 Spannkolben | 7 Spannzangenauslöser |
| 4 Spannkopf | 8 Drucköl |

Arbeitsfolge:

- I. Das Ankerspannfutter ist auf die zu spannende Saite 1 aufgeschraubt. Das Spannwerkzeug befindet sich in eingefahrener Stellung
- II. Nach Betätigung des entsprechenden Druckknopfes schliesst sich der Spannkopf 4 und das Dehnen der Saite beginnt
- III. Bei der voreingestellten Belastung steuert ein Ventil automatisch um, der Entriegelungskolben 5 schiebt sich vor und schliesst das Ankerspannfutter 2
- IV. Beim Erreichen der Entriegelungsbelastung zieht sich die hydraulische Winde automatisch zurück. Am Ende des Rücklaufes öffnet sich der Spannkopf 4 und das Werkzeug kann zurückgezogen werden; die Saite wird vom Ankerspannfutter 2 gehalten

Der Hauptvorteil der neuen Ausführung liegt darin, dass Druckknopf-Regelorgane am Handgriff des Werkzeuges die Einmannbedienung ermöglichen. Nachdem die erforderliche Spannlast an der Instrumententafel des Pumpenaggregates eingestellt ist, kann der gesamte Spannvorgang mittels dieser Druckknöpfe gesteuert werden. Der Hub der Werkzeuge beträgt 200 mm; wenn damit die erforderliche Belastung nicht erreicht wird, so kann der Spannvorgang durch Knopfdruck wiederholt werden. Der Draht oder Strang braucht nur 250 bis 300 mm vorzustehen. Die Spannkeile 4 (Bild 1) können für Drähte oder Stränge verschiedener Grössen auf einfache Weise ausgewechselt werden. Dazu muss die Werkzeugspitze abgeschraubt und die Greifgruppe entfernt werden. Die Spannkeile weisen eine Lebensdauer von etwa 2000 Spannvorgängen, die Keile im Ankerspannfutter eine solche von über hundert Einsätzen auf.

Die normale Hydraulikeinrichtung der Serie II ist für die meisten Spannaufgaben geeignet. Sie ist so verdrahtet, dass verschiedene Bausteine mit gedruckten Schaltungen hinzugefügt werden können. Diese dienen der Vereinfachung des Betriebes, der besseren Kontrolle der Zug-

Bild 2. Pumpen- und Regelgerät mit eingebautem Belastungsmesser und Registriervorrichtung

