

# Die heutige Praxis in der Entnahme von Bodenproben in den USA

Autor(en): **Brugger, Martin**

Objektyp: **Article**

Zeitschrift: **Schweizerische Bauzeitung**

Band (Jahr): **89 (1971)**

Heft 6: **Ausgabe zur Baumaschinenmesse, Basel, 13. bis 21. Februar 1971**

PDF erstellt am: **25.09.2024**

Persistenter Link: <https://doi.org/10.5169/seals-84753>

## **Nutzungsbedingungen**

Die ETH-Bibliothek ist Anbieterin der digitalisierten Zeitschriften. Sie besitzt keine Urheberrechte an den Inhalten der Zeitschriften. Die Rechte liegen in der Regel bei den Herausgebern.

Die auf der Plattform e-periodica veröffentlichten Dokumente stehen für nicht-kommerzielle Zwecke in Lehre und Forschung sowie für die private Nutzung frei zur Verfügung. Einzelne Dateien oder Ausdrucke aus diesem Angebot können zusammen mit diesen Nutzungsbedingungen und den korrekten Herkunftsbezeichnungen weitergegeben werden.

Das Veröffentlichen von Bildern in Print- und Online-Publikationen ist nur mit vorheriger Genehmigung der Rechteinhaber erlaubt. Die systematische Speicherung von Teilen des elektronischen Angebots auf anderen Servern bedarf ebenfalls des schriftlichen Einverständnisses der Rechteinhaber.

## **Haftungsausschluss**

Alle Angaben erfolgen ohne Gewähr für Vollständigkeit oder Richtigkeit. Es wird keine Haftung übernommen für Schäden durch die Verwendung von Informationen aus diesem Online-Angebot oder durch das Fehlen von Informationen. Dies gilt auch für Inhalte Dritter, die über dieses Angebot zugänglich sind.

## Die heutige Praxis in der Entnahme von Bodenproben in den USA DK 624.131.365

Von Martin Brugger, Elektro-Watt Ingenieurunternehmung AG, Zürich, z. Zt. Athen

Im folgenden werden auf Grund eines längeren Aufenthaltes in den USA die dort gebräuchlichsten Bohr- und Entnahmefethoden bei Bodenuntersuchungen kurz dargestellt. Dank der Grösse des Landes und seiner hochentwickelten Wirtschaft wurden auch auf diesem Gebiete Entwicklungsversuche angestellt und Erfahrungen damit gesammelt, wie sie in kleineren Ländern selten möglich waren. Die Untersuchungen von Bodenproben liefern bekanntlich die Grundlagen für das Bauen im Boden und für die Verwendung von Erdmaterial für bauliche Zwecke.

### A. Bohrmethoden

Man unterscheidet vorerst zwischen Hauptbohrungen mit einem Durchmesser von in der Regel 10,2 cm (= 4 inches) für sehr wenig bis stark gestörte und Zusatzbohrungen mit einem Durchmesser von 6,4 cm (= 2½ in) nur für stark gestörte Bodenproben<sup>1)</sup>.

In den letzten Jahren wurde die herkömmliche *Schlagbohrung*, bei der eine vor der Probeentnahme sauber mit Wasser ausgespülte Stahlverrohrung in den Boden gerammt wird, zunehmend durch die wirtschaftlicheren Spül- und Spiralbohrungen verdrängt. Die *Spülbohrung* ist dadurch gekennzeichnet, dass aus dem unteren Ende des abteufenden Hohlgestänges ein Schlamm- oder Wasserstrahl austritt, der den Boden ausspült und an die Oberfläche befördert. Bei der Verwendung eines thixotropen Schlammes (4 bis 12 kg Bentonit auf 100 l Wasser), der gleichzeitig das Bohrloch stabilisiert, kann auf eine Verrohrung verzichtet werden. Gleichwohl wird häufig ein Stahlrohr in das ausgewaschene Bohrloch nachgeschoben.

Sofern nicht ein hochliegender Grundwasserspiegel und ein grobkörniges Material zu erwarten ist, kommt sodann der 1955 bei der Mobil Drilling Co, Indianapolis, entwickelte *Spiralbohrer mit einem hohlen Gestänge* (Bild 8) zum Einsatz, der gegenüber den beiden vorgenannten Bohrmethoden den Vorteil besitzt, dass kein Wasser benützt und der Boden nicht erschüttert wird. Das Gerät besteht aus einem Stahlrohr mit aussen angeschweisstem, durchgehenden Gang und einer Hartstift-Bohrkrone am unteren Ende. Während des Hinunterdrehens tritt das Bohrgut auf einer Schnecke an die Oberfläche. Um zu verhindern, dass beim Durchdringen von weichen Schichten Material in das Hohlgestänge eindringt, wird während des Vortriebes von der Oberfläche aus ein Kolben an einem dünnen Gestänge in die Bohrkrone eingelassen<sup>2)</sup>.

In Böden mit geringem Wassergehalt kann auf diese Vorrichtung verzichtet werden. Ist die gewünschte Bohrtiefe erreicht, so wird mittels eines besonderen Geräts (Bilder 1 bis 7), das durch das hohle Gestänge hinuntergelassen wurde, die

Probe entnommen. Für Schürfungen, sowie im Strassen- und Flugpistenbau, bei denen stark gestörte Bodenproben mit vollständigem Kornaufbau ausreichen, werden Spiralbohrer ohne Hohlgestänge verwendet.

Die Tabelle 1 vermittelt einen Überblick über die seit 1956 eingesetzten Bohrmaschinenarten nach einer Schätzung von R. E. Dickinson. Während die Zahl der Bohrmaschinen für Schlag- und Spülbohrungen seit 1956 um etwa ¼ zurückgegangen ist, hat sich die Verwendung von Spiralbohrgeräten um das Vierfache erhöht.

### B. Methoden der Probe-Entnahme

Die Art der Probeentnahme richtet sich nach der Beschaffenheit des zu untersuchenden Bodens, nach den Grundwasserverhältnissen und nach dem geforderten Genauigkeitsgrad. Die Entnahmetechnik ist in den USA vielseitig und zeigt einen hohen Stand. Die gebräuchlichsten Entnahmegерäte sind für 6,4-cm- oder 10,2-cm-Bohrungen konstruiert und lassen sich in die drei Gruppen *offene Entnahmegерäte*, die durch Schlag oder statischen Druck in den Boden eingetrieben werden (Bilder 1 bis 3), *Kolbenentnahmegерäte*, die durch statischen oder hydraulischen Druck eingepresst werden (Bilder 4 und 5) und *Kernrohrgeräte*, bei denen die rotierende Bohrkronen einen Kern aus dem Boden schneidet (Bilder 6, 7 und 9), einteilen.

#### I. Offene Entnahmegерäte

Gemeinsames Merkmal dieser aus drei Arten bestehenden Gruppe ist das Vorhandensein eines Kopfstückes mit Auslassöffnungen und eines etwas unterhalb derselben angebrachten Kugelventils. Die Auslassöffnungen dienen zur Herabsetzung des Wasserdruckes über der Probe während der Entnahme, während das Kugelventil, indem es sich beim Zurückziehen des Entnahmerohres schliesst, die Probe gegenüber dem Druck des im Bohrgestänge befindlichen Wassers zu schützen hat. In gewissen undurchlässigen Böden bildet sich zwischen Probe und Kugelventil ein Unterdruck, der mithilft, die Probe im Rohr zu halten.

##### 1. Dickwandiges aufklappbares Gerät (Bild 1)

Dieses in den USA für die Einleitung von Bodenuntersuchungen gebräuchlichste, in seiner Bauart und Bedienung sehr einfache Gerät – es dient sozusagen für alle Böden mit Korndurchmesser unter 3 cm – besteht aus einem längsgeteilten Stahlrohr. Diese beiden Rohrhälften werden durch das Kopfstück (b) und den Schneideschuh (x) zusammengehalten.

Tabelle 1. In den USA bei Fundations- und Mineraluntersuchung eingesetzte Bohrmaschinen

Jahr	Anzahl Maschinen für Schlag- und Spülbohrung	Anzahl Maschinen für Spiralbohrung		Total
		mit vollem Gestänge	mit hohlem Gestänge	
1956	4000	1000	—	5000
1966	4000	1500	1500	7000
1970	3000	2000	2000	7000

<sup>1)</sup> Bei Bohrungen ist die Entnahme ungestörter Bodenproben praktisch kaum möglich, daher ihre Gliederung in «sehr wenig», «wenig» und «stark gestörte» Proben. Auf den Grad der Störung üben der Bohrdurchmesser, das Entnahmegерät und die Bodenart einen entscheidenden Einfluss aus.

<sup>2)</sup> Das Bohrgestänge a in Bild 8 (S. 123) hat einen Innendurchmesser von 34 statt 32 mm, wie dort angegeben.

Zur Entnahme der gestörten Bodenproben mit vollständigem Kornaufbau werden Kopfstück und Schneideschuh entfernt und die Rohrhälften aufgeklappt. Entwickelt wurde dieses Standardgerät mit 5,08 cm (= 2 in) Durchmesser im Jahr 1927 aus dem bereits 1902 von C.R.Gow konstruierten offenen Stahlrohr mit 2,54 cm (= 1 in) Durchmesser.

Für die Probeentnahme und den Standard-Eindringungsversuch (SPT = Standard Penetration Test) wird es am Bohrgestänge auf die gereinigte Bohrlochsohle hinuntergelassen und von dort aus in den intakten Boden getrieben. Seine Dimensionen und die Einschlagtechnik sind in den ASTM-Normen festgelegt (Gewicht des Fallbärs 63,5 kg = 140 lb, Fallhöhe 76,2 cm = 30 in). Die Schlagzahl, die notwendig ist, um das Gerät 30 cm (von 15 cm auf 45 cm Tiefe) unter die Bohrlochsohle zu bringen, bildet den *N*-Wert.

Terzaghi und Peck stellten 1948 den *N*-Werten entsprechende Kennziffern über Lagerungsdichte von sandig-kiesigen Böden auf, die im allgemeinen zuverlässige Anhaltspunkte liefern. Die Beziehungen zur Konsistenz bindiger Böden dagegen, die stark vom Wassergehalt und der Art der Tonminerale beeinflusst werden, sind vorsichtig anzuwenden.

Die mit den Bodenproben und den entsprechenden *N*-Werten erhaltenen Angaben (Tabelle 2), die in der Regel von den obersten 3,05 m (= 10 ft) in Abständen von 76 cm (= 2½ ft) und von den darunterliegenden Schichten in doppeltem Abstand genommen werden, vermitteln ein gutes Bild über die Untergrundverhältnisse.

## 2. Aufklappbares Gerät mit Liners (Bild 2)

Das bei Dames & Moore 1939 entwickelte dickwandige aufklappbare Gerät weist einen Aussendurchmesser von 8,3 cm (= 3¼ in) auf. Das längsgeteilte Rohrstück enthält zur Aufnahme einer in der Regel schwach bis stark gestörten Bodenprobe 10 Messingringe (Liners). Es wird meistens durch einen 136 kg (= 300 lb) schweren Fallbär mit 61 cm (= 2 ft) Fallhöhe um 30 cm eingetrieben. Auch hier ermöglicht die Schlagzahl Rückschlüsse auf die Bodenstruktur. Nach der Probeentnahme werden die obersten und untersten zwei Ringe abgeschnitten und die mittleren sechs in einer luftdicht schließenden Büchse für die Laboruntersuchung verpackt.

Tabelle 2. Den *N*-Werten verschiedener Bodenarten entsprechende Kennziffern (relative Lagerungsdichte, Raumgewicht, Winkel der inneren Reibung und Druckfestigkeit bei unbehinderter Seitenausdehnung)

Bodenart	<i>N</i> -Wert	Nebenstehendem <i>N</i> -Wert entspricht			
		eine relative Lagerungsdichte von	ein ungefähres Raumgewicht von (t/m <sup>3</sup> )	ein ungefähres Winkel der inneren Reibung (°) <sup>3)</sup>	eine Druckfestigkeit bei unbehinderter Seitenausdehnung von (kg/cm <sup>2</sup> ) <sup>4)</sup>
<i>nicht bindig</i> <sup>1)</sup>		feucht			
sehr dicht	> 50	0,85–1,00	2,1–2,4	38–43	–
dicht	30–50	0,65–0,85	1,8–2,2	35–40	–
mittel	10–30	0,35–0,65	1,8–2,1	30–35	–
locker	4–10	0,15–0,35	1,4–1,8	27–32	–
sehr locker	0–4	0,00–0,15	1,1–1,6	25–30	–
<i>bindig</i> <sup>2)</sup>		gesättigt			
fest	> 30	–	–	–	> 4,00
halbfest	15–30	–	1,9–2,2	–	2,00–4,00
steif	8–15	–	1,9–2,2	–	1,00–2,00
mittel	4–8	–	1,8–2,1	–	0,50–1,00
weich	2–4	–	1,6–1,9	–	0,25–0,50
breiig	0–2	–	1,6–1,9	–	< 0,25

<sup>1)</sup> sandige und kiesige Böden

<sup>2)</sup> tonige und siltige Böden

<sup>3)</sup> nach G. G. Meyerhof (ASCE J. Soil Mech. 82, Paper 866, 1956)

<sup>4)</sup> nur als Richtwert benützlich

Diese Entnahmetechnik erlaubt Untersuchungen an reinem und tonigem Sand, bei dem ein Zuschneiden auf die Versuchsabmessungen, wie etwa bei bindigen Böden, nicht möglich ist. Für Direktscher-, Durchlässigkeits- und Konsolidationstests werden die Messingringe mit der Bodenprobe direkt in die Versuchsgeräte eingesetzt.

## 3. Dünnwandiges offenes Gerät (Bild 3)

Dieses im Jahr 1936 von H.A.Mohr gebaute Gerät hat neben der oben unter 1. beschriebenen dickwandigen, aufklappbaren Art in den USA die weiteste Verbreitung gefunden. Es eignet sich für weiche bis steife bindige Böden, aus denen nur wenig gestörte Proben herausgestanzt werden können, und besteht aus einem Kopfstück und einem dünnwandigen Entnahmerohr (aus rostfreiem Stahl, Messing oder hartem Aluminium), dessen Wandstärke in der Regel unter 2,5 % des Durchmessers liegt. Um die innere Mantelreibung und die damit verbundene Störung der Probe zu vermindern, ist der Eintrittsdurchmesser etwas kleiner gewählt als der innere Rohrdurchmesser. Das Gerät wird mit einer hydraulischen Presse an der Bohrmaschine in einer Geschwindigkeit von 15 bis 30 cm pro Sekunde in den Boden gepresst. Die Mantelreibung und der Unterdruck über der Probe während des Zurückziehens halten diese im Entnahmerohr fest, das nach Entfernung des Kopfstückes zugleich als Transportbehälter dient. Die zwei Öffnungen werden vor der Sendung ins Laboratorium mit Paraffin luftdicht abgeschlossen.

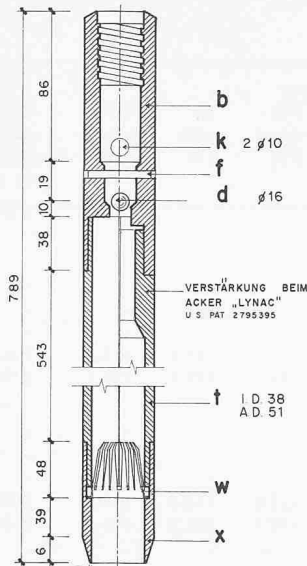
## II. Dünnwandige Kolbengeräte

Die zwei in den USA gebräuchlichen Arten, das Hvorslevgerät mit beweglichem und das Osterbergergerät mit einem fest mit dem Kopf verbundenen Kolben, sind in Handhabung und Unterhalt anspruchsvoller als die vorerwähnten offenen Geräte. Sie haben sich namentlich dort bewährt, wo von weichen bis steifen bindigen Böden sehr wenig gestörte Proben verlangt werden.

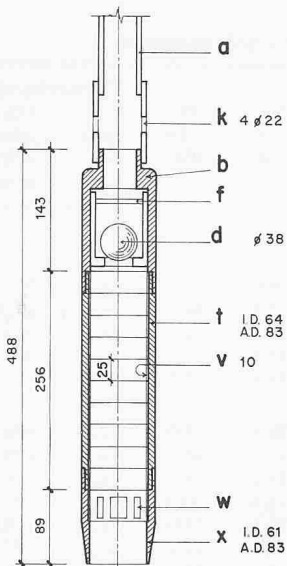
Die Geräte bestehen aus einem dünnwandigen offenen Rohr und einem wie erwähnt entweder beweglichen oder fest verbundenen Dichtungskolben, der die Eintrittsöffnung während des Hinunterlassens auf die Bohrlochsohle abschliesst und verhindert, dass unerwünschtes Material aus höheren Schichten eindringt. Ist die Entnahmetiefe erreicht, wird der Kolben auf diesem Punkt festgehalten und das dünnwandige Entnahmerohr, das ebenfalls als Transportbehälter verwendet wird, mit einer Geschwindigkeit von 15 bis 30 cm/s in den Untergrund eingepresst.

Da die Probeoberfläche gegen die Einwirkung des Wasserdruckes im Bohrloch geschützt ist, kann nicht zuviel Boden durch einen allfällig grundbruchähnlichen Vorgang beim Beginn und nicht zu wenig, kurz vor dem Ende, in das Entnahmerohr eindringen. Neben der Mantelreibung und dem Unterdruck über der Probe trägt das Vorhandensein eines tixotropen Schlammes mit dem um 5 bis 10 % höheren Raumgewicht als Wasser im Bohrloch, wesentlich zum erfolgreichen Herausziehen der Bodenprobe bei.

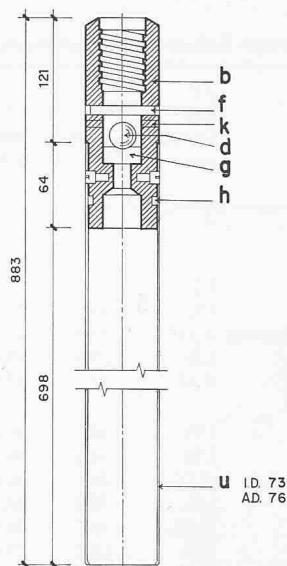
Das im Jahr 1941 von M.J.Hvorslev konstruierte dünnwandige Kolbengerät (Bild 4) stellt eine Weiterentwicklung des bereits 1923 vom Schweden J.O.Olsson erfundenen Apparates dar. Beim Hinunterlassen dieses Gerätes in das Bohrloch wird das dünne Gestänge, an dessen unterem Ende sich der Dichtungskolben befindet, durch ein kurzes Linksgewinde im Kopfstück festgehalten. Vor der Probeentnahme werden durch einige Rechtsdrehungen an dem bis an die Oberfläche hochgeführten dünnen Gestänge der Kolben gelöst und auf der Bohrlochsohle verankert. Anschliessend wird das Entnahmerohr durch das Bohrgestänge um 61,6 cm in den Boden eingepresst.



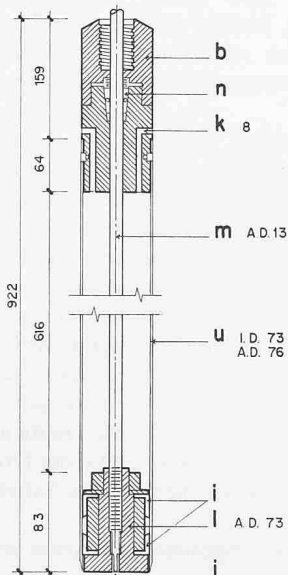
ACKER DRILL COMPANY, INC (A.D. 2")  
**BILD 1. DICKWANDIGES  
 AUFKLAPPBARES GERÄT**



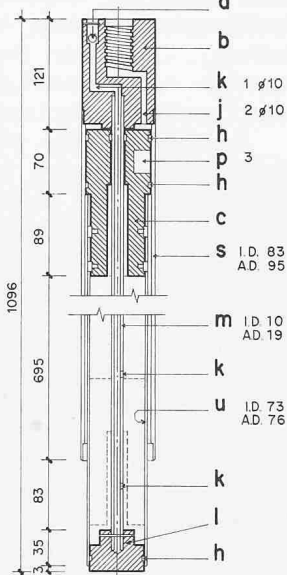
DAMES & MOORE, CONSULTING ENGINEERS (A.D. 3 1/4")  
**BILD 2. AUFKLAPPBARES  
 GERÄT MIT LINERS**



SPRAGUE & HENWOOD, INC (A.D. 3")  
**BILD 3. DÜNNWANDIGES  
 OFFENES GERÄT**

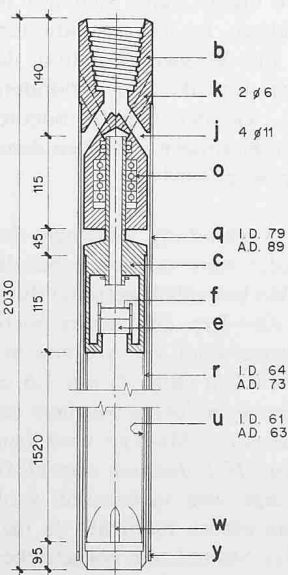


SPRAGUE & HENWOOD, INC (A.D. 3")  
**BILD 4. DÜNNWANDIGES  
 KOLBengerät**

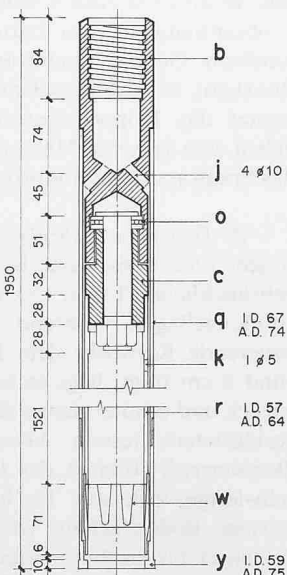


SOILTEST, INC. (A.D. 3 1/4")  
**BILD 5. OSTERBERG  
 KOLBengerät**

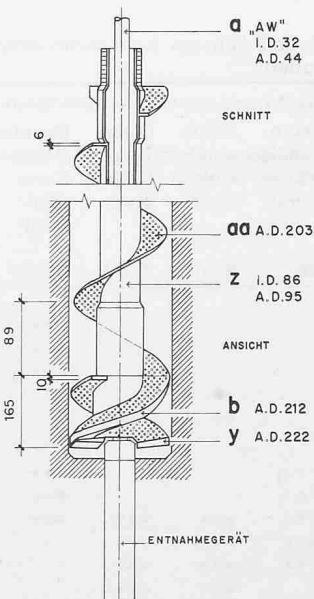
- |                      |                   |
|----------------------|-------------------|
| a BOHRGESTÄNGE       | r KERNROHR        |
| b KOPFSTÜCK          | (STILLSTEHEND)    |
| c INNERES KOPFSTÜCK  | s DRUCKZYLINDER   |
| d KUGELVENTIL        | † LÄNGSGETEILTES  |
| e RÜCKSTRÖMVENTIL    | ROHRSTÜCK         |
| f HALTESTIFT         | u DÜNNWANDIGES    |
| g GUMMIRING          | ENTNAHMEROHR      |
| h DICHTUNGSRING      | v MESSINGLINER    |
| i LEDERMANSCHETTE    | w KERNFÄNGER      |
| j EINLASSROHR        | x SCHNEIDESCHUH   |
| k AUSLASSROHR        | y BOHRKRONE       |
| OD. AUSLASSÖFFNUNG   | z HOHLGESTÄNGE    |
| l KOLBEN             | aa GANG           |
| m KOLBENSTANGE       | bb DRAHTSEIL      |
| n KOLBENSTANGEHALTER | cc KERNROHRFÄNGER |
| o KUGELLAGER         | dd KLINKE         |
| p ROLLE              | ee AUFLAGER       |
| q MANTELROHR         | ff ABSPERRVENTIL  |
| (ROTIEREND)          | gg FEDER          |



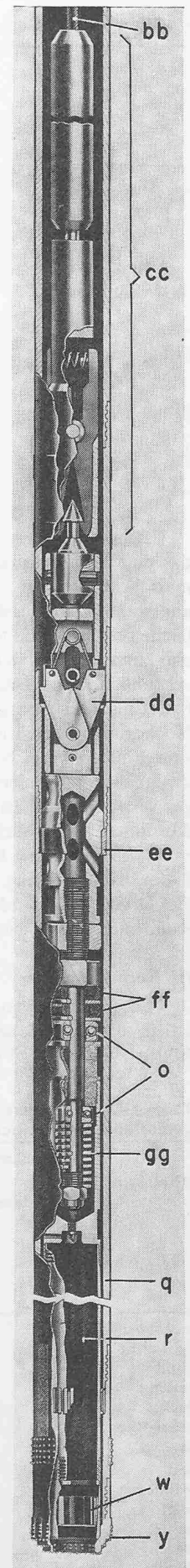
ACKER DRILL COMPANY, INC (A.D. 3 1/2")  
**BILD 6. DENISON  
 DOPPELKERNROHRGERÄT**



SPRAGUE & HENWOOD, INC. (NX A.D. 2 1/16")  
**BILD 7. "M" DOPPEL  
 KERNROHRGERÄT**



MOBILE DRILLING COMPANY, INC (3 7/8"x8")  
**BILD 8. SPIRALBOHRER  
 MIT HOHEM GESTÄNGE**



E. J. LONGYEAR COMPANY (NO)  
**BILD 9. WIRE LINE SYSTEM  
 DOPPELKERNROHRGERÄT**

I.D. = INNEN DURCHMESSER

A.D. = AUSSEN DURCHMESSER

MASSE IN MILLIMETER

M.B.



Tabelle 3. DCDMA-Normen für Diamant-Bohrkronen, Verrohrungen und Bohrgestänge

Arten	Art des Durchmessers	Grössenbezeichnung									
		RX oder RW	EX oder EW	AX oder AW	BX oder BW	NX oder NW	HX oder HW	PX oder PW	SX oder SW	UX oder UW	ZX oder ZW
<i>Diamanten-Bohrkronen</i>											
a) für Kernrohrgeräte											
normale Ausführung	I.D.	–	21,4	30,0	42,0	54,7	76,2	–	–	–	–
dünnwandige Ausführung	I.D.	18,6	22,9	32,5	44,4	58,7	80,9	–	–	–	–
normale und dünnwandige Ausführung	A.D.	29,4	37,3	47,6	59,5	75,3	98,8	–	–	–	–
b) für Verrohrungen	I.D.	25,4	35,6	45,2	56,2	72,1	95,9	117,7	143,1	171,5	196,9
	A.D.	37,7	47,6	59,5	75,3	91,8	117,4	143,5	172,4	198,1	223,7
<i>Verrohrungen</i>											
a) Flush coupled (F.C.)	I.D.	30,1	41,2	50,8	65,0	80,9	104,7	–	–	–	–
Coupling	I.D.	30,1	38,1	48,4	60,3	76,2	100,0	–	–	–	–
	A.D.	36,5	46,0	57,1	73,0	88,9	114,3	–	–	–	–
b) Flush joint (F.J.)	I.D.	30,1	38,1	48,4	60,3	76,2	101,6	127,0	152,4	177,8	203,2
	A.D.	36,5	46,0	57,1	73,0	88,9	114,3	139,7	168,2	193,6	219,0
<i>Bohrgestänge</i>											
	I.D.	18,2	25,4	34,1	44,4	57,1	77,7	–	–	–	–
	A.D.	27,7	34,9	43,6	53,9	66,6	88,9	–	–	–	–

Beim *Osterberg'schen* Kolbenentnahmegesetz (Bild 5), das eine Weiterentwicklung der von *A.E. Bretting* 1936 erstmals beschriebenen, beim Bau einer Brücke in Dänemark angewandten Methode darstellt, fehlt ein bis an die Oberfläche reichendes dünnes Gestänge. Der Kolben ist hier durch ein kurzes hohles Kolbengestänge mit dem Kopfstück fest verbunden. Sobald das Gerät die Bohrlochsohle erreicht hat, fixiert man das Bohrgestänge an der Oberfläche. Mittels einer Hochdruckpumpe wird sauberes Wasser durch das Bohrgestänge in den Druckzylinder gepresst – anstelle von Wasser werden auch komprimierte Luft und nicht explosives Hochdruckgas verwendet – bis sich ein ausreichender Druck einstellt, der das innere Kopfstück mit dem angeschraubten Entnahmehohr 77,8 cm in den Boden stösst. Ist diese Eindringungstiefe, die in der Abbildung gestrichelt eingetragen ist, erreicht, wird der Druck im Zylinder durch die Ableitung des Wassers im Rohr automatisch beseitigt.

### III. Kernrohrgeräte

Diese Geräte sind mit einer rotierenden Bohrkronen versehen, die von Felsen oder mit Steinblöcken durchsetzten Böden zylindrische Proben (Bohrkerne) herausschneidet. Das

Tabelle 4. Einsatzbereich der gebräuchlichsten Bodenentnahmegesetze und Qualität der Bodenproben

Bodenarten	Einsatzbereich der Geräte und Qualität der Bodenprobe					
	Dickwandiges aufklappbares Gerät mit Liners Bild 1	Aufklappbares Gerät mit Liners Bild 2	Dünnwandiges offenes Gerät Bild 3	Dünnwandiges Kolbengerät Bild 4	Osterberg-Kolbengerät Bild 5	Denison-Doppelkernrohrgerät Bild 6
<i>nicht bindige</i>						
sehr dicht	*	**				*** 3)
dicht	*	**				*** 3)
mittel	*	**				*** 3)
locker	* 1)	**		**	**	
sehr locker	* 1)	**		**	**	
<i>bindige</i>						
fest	*	**	** 2)			***
halbfest	*	**	** 2)			***
steif	*	**	***	***	***	***
mittel	*	**	***	***	***	***
weich	* 1)	**	***	***	***	***
breiig	* 1)	**		***	***	***

- \* stark gestört (mit vollständigem Kornaufbau)  
 \*\* wenig bis stark gestört  
 \*\*\* sehr wenig gestört
- 1) Kernfänger erforderlich  
 2) durch Schlag eingetrieben  
 3) über dem Grundwasser

dabei anfallende Gesteinsmehl wird durch zirkulierende Spülflüssigkeit (meistens Wasser) laufend an die Oberfläche befördert. Eine in der Bohrkronen angebrachte ringförmige Kernfeder (w) verhindert das Herausrutschen des Bohrkerns beim Zurückziehen des Gerätes.

Erstmals ist diese Bohrmethode bei der Anlage von Sprenglöchern im Jahre 1863 von *R. Leshot* beim Bau des Mont-Cenis-Tunnels angewandt worden. Seither sind zwei bedeutende technische Verbesserungen zu verzeichnen. In den 20er Jahren konnte der bisher mit dem teuren schwarzen Carbon bestückte Schneidekranz der Bohrkronen durch den wesentlich billigeren Bortz (kristalliner Diamant) ersetzt werden. Sodann kam in den 50er Jahren das von *E. J. Longyear Co.* entwickelte Wire Line System für kleine Bohrdurchmesser auf, dessen technische Besonderheiten unten beschrieben werden.

Für die heute in den USA allgemein verwendeten Diamant-Bohrkronen wurden erst kürzlich von der Diamond Core Drill Manufacturers Association die neuen Normen gemäss Tabelle 3 aufgestellt.

Im wesentlichen lassen sich die folgenden drei Arten von Kernrohrgeräten unterscheiden:

1. *Einfaches Kernrohrgerät.* Das aus Kopfstück, Kernrohr und Bohrkronen zusammengesetzte Gerät eignet sich nur für Probeentnahmen von hartem Felsen. In unkonsolidiertem, weichem Gestein beeinträchtigt die Wasserzirkulation den Bohrkern (Erosionserscheinungen). Um dies zu verhindern, besitzt das Doppelkernrohrgerät, wie der Name andeutet, neben dem äusseren Mantelrohr ein Kernrohr, zwischen denen das Spülwasser der Bohrkronen zugeleitet wird.

2. *Doppelkernrohrgerät.* Die Verbindung zwischen dem Innen- und Aussenrohr ist entweder starr oder, wie bei den gebräuchlichen Typen «X» und «M» beweglich gestaltet durch ein Kugellager. Während beim «X»-Typ das innere nicht-rotierende Kernrohr dem Bohrkronenkopf im Abstand von rund 8 cm folgt, liegt es beim «M»-Typ (Bild 7) um 1,6 cm zurück und schützt damit die Probe besonders in weichem und zerklüftetem Gestein. Abweichend vom «M»-Typ wird beim *Denisongerät* (Bild 6), das 1939 vom *H. L. Johnson* speziell für schwierige, z.B. steif bis hartbindige und verwitterte, grobkörnige Böden gebaut wurde, das innere Kernrohr je nach Bodenart bis zu 9 cm tiefer als das Mantelrohr vorgetrieben, wodurch das Mitrotieren sowie das Eindringen von Spülwasser in die Probe verhindert wird. Sodann enthält es eine im Kernrohr eingelegte dünnwandige Hülse (u), meistens aus mit Phenolharz imprägnierter Pappe, die den Bohrkern bei

Transport und Lagerung schützt. Mit dem Denisongerät verwandt sind die *Denver*-, *Pitcher*- und *TAMS-Entnahmegeräte*.

3. *Wire-Line System Doppelkernrohrgerät* (Bild 9). Es handelt sich um eine Art «M»-Doppelkernrohr, dessen Besonderheit darin besteht, dass das mit der Probe gefüllte innere Kernrohr durch das Bohrgestänge an die Oberfläche gezogen werden kann mittels einer an einem Drahtseil befestigten Vorrichtung (cc). Nach der Entleerung wird das Kernrohr wieder zum Neueinsatz hinuntergelassen. Das Bohrgestänge misst mit 6 cm innerem Durchmesser die doppelte Weite des sonst üblichen Gestänges. Mit dem W.L.-System lassen sich vor allem bei tiefen Bohrungen Zeit und Kosten sparen. Während bei diesem Gerät das Bohrgestänge nur etwa alle 30 m zur Kontrolle der Bohrkronen herausgenommen und wieder eingesetzt werden muss, wiederholt sich diese zeitraubende Arbeit bei den andern Kernrohrgeräten – hier zur Probeentnahme – je nach der Länge des Entnahmerohres alle 0,6 bis 3,0 m.

Überblicken wir die vorstehend aufgeführten gebräuchlichsten Geräte zur Entnahme von Bodenproben – unter Weglassung der im Abschnitt III beschriebenen Entnahmegeräte für Felsen und mit Steinblöcken durchsetzte Böden –, so lassen sie sich in bezug auf Einsatzbereich und Qualität der Probe gemäss Tabelle 4 darstellen.

Sofern an die Probenqualität nur mässige Anforderungen gestellt werden, genügen für alle Bodenarten dickwandige aufklappbare Entnahmegeräte nach den Bildern 1 und 2. Wo hingegen sehr wenig gestörte Proben verlangt werden müssen, wie für Untersuchungen der Setzungs- und Stabilitätsverhältnisse in bindigen Böden, kommen in erster Linie dünnwandige,

offene oder mit Kolben versehene Geräte in Betracht (Bilder 3 bis 5). An deren Stelle treten bei schwierigen Böden die dem Doppelkernrohrsystem gebauten Apparate (Bild 6), die ebenfalls Proben von hoher Qualität ergeben.

#### Quellen

- Acker Drilling Co.* (1962): Basic procedures of soil sampling. Scranton, Pa.
- Acker W.L.* (1963): Hollow stem augers. Eleventh symposium on exploration drilling, Volume 58, No. 4, S. 163–174.
- American Society for Testing and Materials* (1969): 1969 Book of ASTM Standards, Part 11. Philadelphia, Pa.
- Diamond Core Drill Manufacturers Association* (1970): Standards Bulletin No. 3, Moorestown, N.J.
- Dickinson R.E.* (1966): The hollow stem auger. Mobile Drilling Co. Inc., Indianapolis, Ind.
- Fletcher G.F.* (1965): Standard penetration test: Its uses and abuses. ASCE J. Soil Mech. 91, No. SM 4, Paper 4395, S. 67–75. Discussions (1966). ASCE J. Soil Mech. 92, No. SM 2, S. 184–191.
- Hvorslev M.J.* (1949): Subsurface exploration and sampling of soils for civil engineering purpose. Waterways Experiment Sta., Vicksburg, Miss.
- Lindelof L.A.* (1963): Wireline core barrel development. Eleventh symposium on exploration drilling, Volume 58, No. 4, S. 195–202.
- Lowe J.* (1960): Current practice in soil sampling in the United States. Hwy. Res. Board Special Rept. 60, S. 142–154.
- Mohr H.A.* (1962): Exploration of soil conditions and sampling operations. Boston, Mass.
- United States Department of the Interior, Bureau of Reclamation* (1968): Earth Manual. Denver, Colo.
- Direkte Mitteilungen der Firmen: *Sprague & Henwood, Inc.*, Scranton, Pa.; *Mobile Drilling Company, Inc.*, Indianapolis, Ind.; *Acker Drill Company, Inc.*, Scranton, Pa.; *E.J. Longyear Company*, Minneapolis, Minn.; *Soiltest, Inc.*, Evanston, Ill.; *Dames & Moore*, Los Angeles, Calif.; *Raymond International Inc.*, New York, N.Y.

Adresse des Verfassers: *Martin Brugger*, z. Zt. Elektro-Watt Engineering Services Ltd., 11 Fidion Str., Athens, Greece.

## Die Anwendung der Netzplantechnik für Einzelprojekte

DK 658.51

Von **Peter Bürkel**, dipl. Ing. ETH, Winterthur

Um die Netzplantechnik ist es in den letzten Jahren ruhiger geworden. Dies ist darauf zurückzuführen, dass diese Planungsmethode überall dort eingeführt worden ist, wo ein ausserordentliches Bedürfnis danach vorhanden war. Grosse Unternehmen, die schon eine Stabsstelle für die Terminplanung hatten, erkannten die Vorteile der Netzplantechnik sehr rasch und machten sie sich deshalb auch in kurzer Zeit zunutze. Viele schweizerische Grossbetriebe haben in den vergangenen Jahren die Netzplantechnik auf die spezifischen Gegebenheiten ihrer Organisation sowie auf die ihnen zur Verfügung stehenden Datenverarbeitungsanlagen abgestimmt. Unter «Grossbetrieb» sollen in diesem Zusammenhang nicht nur Produktionsbetriebe, sondern auch grosse Verwaltungen und Dienstleistungsfirmen verstanden werden. In diesem Zusammenhang sind insbesondere die Firma Gebrüder Sulzer sowie das Eidgenössische Amt für Strassen- und Flussbau, das für die Termin- und Kreditüberwachung im Nationalstrassenbau ein dreistufiges Netzplansystem eingeführt hat, bekannt geworden. Solchen bemerkenswerten Anwendungen steht jedoch die im allgemeinen immer noch geringe Verbreitung dieser anerkannt nützlichen und einfachen Planungsmethode gegenüber. In kleineren und mittleren Produktionsbetrieben sowie in Beratungsfirmen wie Architektur- und Ingenieurbüros, wo häufig entsprechende Spezialisten fehlten, gestaltete sich die Einführung schwieriger und wurde deshalb in vielen Fällen gar nicht begonnen oder nach einiger Zeit wieder aufgegeben.

Der vorliegende Beitrag möchte auf Grund eigener

bisheriger Erfahrung einige Hinweise über die Probleme bei der Anwendung der Netzplantechnik in solchen Betrieben geben. Es wird dabei angenommen, dass die wesentlichsten Regeln der Netzplantechnik bekannt sind. *A. Birchler* weist in einem Artikel über die Terminüberwachung auf der Nationalstrasse N 3 («Strasse und Verkehr» Nr. 12 vom 11. Nov. 1968) darauf hin, dass die Netzplantechnik in den letzten Jahren eine Demystifizierungsphase durchgemacht habe. Dieser Prozess ist eine notwendige Voraussetzung für einen leistungsfähigen und problemorientierten Einsatz der Methode.

#### Die Einführung im Betrieb

In Betrieben, in denen ein Team fehlt, das sich im besonderen mit der Terminplanung und Überwachung befasst, empfiehlt es sich, in der Einführungsphase einen Spezialisten beizuziehen, der mit der praktischen Anwendung der Netzplantechnik vertraut ist. Weiterhin ist es wichtig, dass alle Projektleiter oder alle für die Termine Verantwortlichen so eingehend in die Netzplantechnik eingeführt werden, dass sie die Planungen weitgehend selbstständig bearbeiten können. Durch diese Massnahme kann die Terminplanung wesentlich vereinfacht werden, indem die Notwendigkeit wegfällt, dass sich ein Netzplanspezialist mit einem erheblichen Aufwand in den oft komplexen Ablauf eines Auftrages einarbeitet. Die nachfolgende periodische Terminüberwachung, die in bezug auf die Arbeit meistens wesentlich aufwendiger ist, kann dabei einem hierfür verantwortlichen Mitarbeiter übertragen werden. Dieses