

# Automatische Formanlage für Giessereien

Autor(en): **Green, W.C.**

Objektyp: **Article**

Zeitschrift: **Schweizerische Bauzeitung**

Band (Jahr): **86 (1968)**

Heft 43

PDF erstellt am: **26.09.2024**

Persistenter Link: <https://doi.org/10.5169/seals-70169>

## **Nutzungsbedingungen**

Die ETH-Bibliothek ist Anbieterin der digitalisierten Zeitschriften. Sie besitzt keine Urheberrechte an den Inhalten der Zeitschriften. Die Rechte liegen in der Regel bei den Herausgebern.

Die auf der Plattform e-periodica veröffentlichten Dokumente stehen für nicht-kommerzielle Zwecke in Lehre und Forschung sowie für die private Nutzung frei zur Verfügung. Einzelne Dateien oder Ausdrucke aus diesem Angebot können zusammen mit diesen Nutzungsbedingungen und den korrekten Herkunftsbezeichnungen weitergegeben werden.

Das Veröffentlichen von Bildern in Print- und Online-Publikationen ist nur mit vorheriger Genehmigung der Rechteinhaber erlaubt. Die systematische Speicherung von Teilen des elektronischen Angebots auf anderen Servern bedarf ebenfalls des schriftlichen Einverständnisses der Rechteinhaber.

## **Haftungsausschluss**

Alle Angaben erfolgen ohne Gewähr für Vollständigkeit oder Richtigkeit. Es wird keine Haftung übernommen für Schäden durch die Verwendung von Informationen aus diesem Online-Angebot oder durch das Fehlen von Informationen. Dies gilt auch für Inhalte Dritter, die über dieses Angebot zugänglich sind.

Dehnungsmessungen direkt erfassen. Daneben sind für die rechnerische Ermittlung dieser Querschnittsbeanspruchungen zum Teil nur Näherungsmethoden mit vereinfachenden Annahmen und Vernachlässigung verschiedener Einflussfaktoren bekannt. Um das effektive Verhalten mit Berücksichtigung des wirklichen Querschnittsaufbaues in bezug auf Armierung und Materialqualitäten, des vorhandenen statischen Systems und des zeitlichen Belastungsverlaufs zu erfassen, sind die bei Verbundkonstruktionen auftretenden Probleme, wie sie auch bei der vorfabrizierten Bauweise häufig anzutreffen sind, aufmerksam weiter zu verfolgen.

Die im vorliegenden Bericht beschriebenen Ermüdungsversuche zur Abklärung der statischen Mitwirkung von Betondeckbelägen

bei Brücken mit Betonfahrbahnplatten wurden von *D.J. Bänziger*, dipl. Ing., aufgrund seiner Erfahrungen beim Brückenbau ange-regt. Ihre Durchführung an der Eidg. Materialprüfungs- und Versuchsanstalt Dübendorf, Abteilung Stahlbeton und Betonbauten, unter der Leitung von Dr. *A. Rösli* wurde aber erst mit der finanziellen Unterstützung durch die Stiftung für wissenschaftliche, systematische Forschungen auf dem Gebiete des Beton- und Eisenbetonbaues ermöglicht, welcher die mit den Untersuchungen Beauftragten ihren besten Dank aussprechen.

Adresse des Verfassers: *E. O. Fessler*, dipl. Ing., EMPA, 8600 Dübendorf, Überlandstrasse 129.

#### Literaturverzeichnis

- [1] *E. Basler* und *E. Witta*: Verbindungen in der Vorfabrikation, Technische Forschungs- und Beratungsstelle der Schweiz. Zementindustrie, Wildegg, 1966.
- [2] *J. C. Saemann* und *G. W. Washa*: Horizontal Shear Connections Between Precast Beams and Cast-in-Place Slabs, «ACI-Journal», Nov. 1964.
- [3] *N. W. Hanson*: Precast-Prestressed Concrete Bridges, 2. Horizontal Shear Connections, Portland Cement Association, Development Department, Bulletin D 35, May 1960.
- [4] *ACI-ASCE Committee 333*: Tentative Recommendations for Design of Composite Beams and Girders for Buildings, «ACI-Journal», Dec. 1960.
- [5] *P. W. Birkeland* und *H. W. Birkeland*: Connections in Precast Concrete Construction, «ACI-Journal», March 1966.

## Automatische Formanlage für Giessereien

DK 621.744.4

Von *W. C. Green*, London

### Einleitung

Die letzten Jahrzehnte sind in der metallverarbeitenden Industrie durch die von der Marktlage erzwungene Rationalisierung gekennzeichnet. Es gilt, Zeit- und Personaleinsparungen vorzunehmen, wenn der Betrieb und folglich auch dessen Endprodukte konkurrenzfähig bleiben sollen. Für die Verbraucher und Weiterverarbeiter gegossener Teile drängt sich daher die Forderung auf, genauere und über die Stückzahl gleichmässige Gussstücke zu erhalten. Damit lassen sich die Bearbeitungszugaben und die für die nachfolgenden Arbeitsgänge benötigte Zeit vermindern. Die Ausschussquote wird verringert, die Maschinen geschont und das Endprodukt verbilligt. Glatte, gleichmässige Oberflächen können ausserdem oft die Durchführung verschönernder Arbeitsgänge erübrigen.

Aber nicht nur die Verbraucher gegossener Teile stellen zunehmend höhere Ansprüche an die von ihnen bestellten Halb-fabrikate; Rationalisierungsmassnahmen drängen sich auch in den Giessereien auf, und die Verantwortlichen sehen in der Mechanisierung und Automatisierung möglichst vieler Arbeiten ihre vielleicht einzigen Überlebenseussichten.

Eine weitere Ursache dieses Wandels ist in der Personal-knappheit zu suchen. Spezialisierte Berufskräfte sind auch auf diesem Gebiet selten geworden. Ausserdem hat die Anwerbung von Arbeitern aus anderen Berufen zwecks Anlernung wenig Erfolgsaussichten, denn nur wenige wollen sich mit der körperlich schweren und oft gesundheitsschädlichen Arbeit eines Sand-formers oder Giessers abfinden.

Alle diese Faktoren führten zur Entwicklung und Konstruktion von Maschinen und Anlagen, die gehobenere und gleich-mässige Qualität gewährleisten, eine rationellere und kosten-

mindernde Arbeitsweise erlauben und das alte, gewohnte Bild der düsteren, übelriechenden und staubbeladenen Atmosphäre der Giessereihallen zum Verschwinden bringen.

Der nachfolgende Beitrag beschreibt eine Anlage zur mecha-nischen und automatischen Herstellung von Sandformen für das Giessen kleiner Gussteile. Bei der *Owen-Hallsworth-Formanlage*<sup>1)</sup> handelt es sich um eine in sich geschlossene Einrichtung zur Herstellung von Giessformen. Sie dient dazu, in verschiedenen Fertigungsstufen die Oberkästen und Unterkästen der Giessformen herzustellen, sie zusammenzulegen und auf einem Giesskarussell abzusetzen. Der Arbeitsablauf vollzieht sich völlig automatisch.

Das Kernstück der Anlage ist die Drehtischformmaschine; dort werden in automatisch ablaufendem Rhythmus die Form-hälften hergestellt und zur weiteren Bearbeitung auf ein ange-schlossenes Förderband abgesetzt. Eine besondere Vorrichtung schneidet den Giesstrichter in den Oberkästen ein. Sodann gleiten die Kästen auf zwei parallele Bänder hinüber, wo je nach Bedarf Kerne von Hand eingelegt werden. Am Ende dieser Bänder legt eine Vorrichtung Ober- und Unterkästen paarweise zusammen. Die vollständige Giessform gelangt anschliessend in das Giesskarussell, wo sie abgegossen und nach dem Abkühlen auf den Rüttelrost abgestossen wird.

Die wesentlichen Funktionen der Formanlage laufen völlig automatisch ab. Für die Bedienung wird nur ein Mann benötigt; nur wenn Kerne einzulegen sind, hilft ein zweiter Bedienungs-mann mit. Die eigentliche Formmaschine — oder auch die ge-

<sup>1)</sup> Hersteller: Rubery, Owen & Co., Ltd., Foundry Equipment Division, Leonard Street, Oakingates, Shropshire, England.

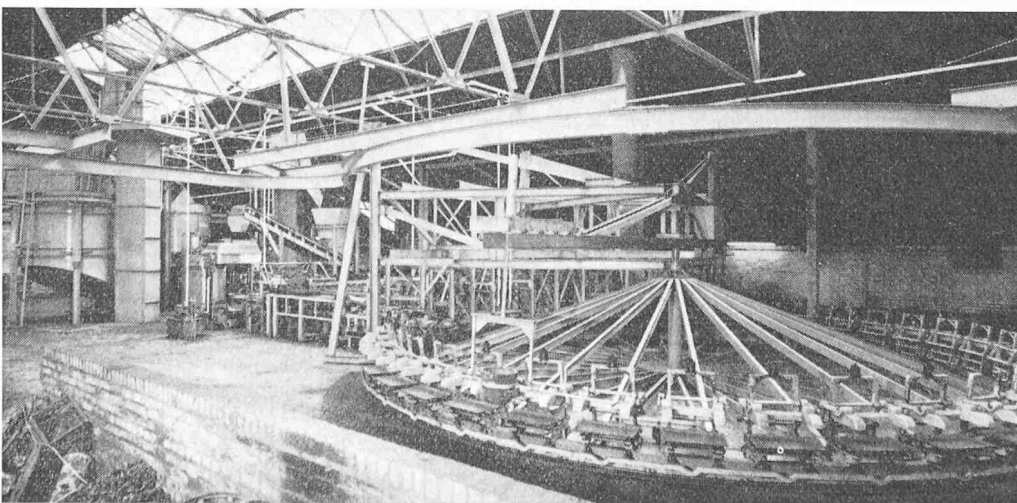
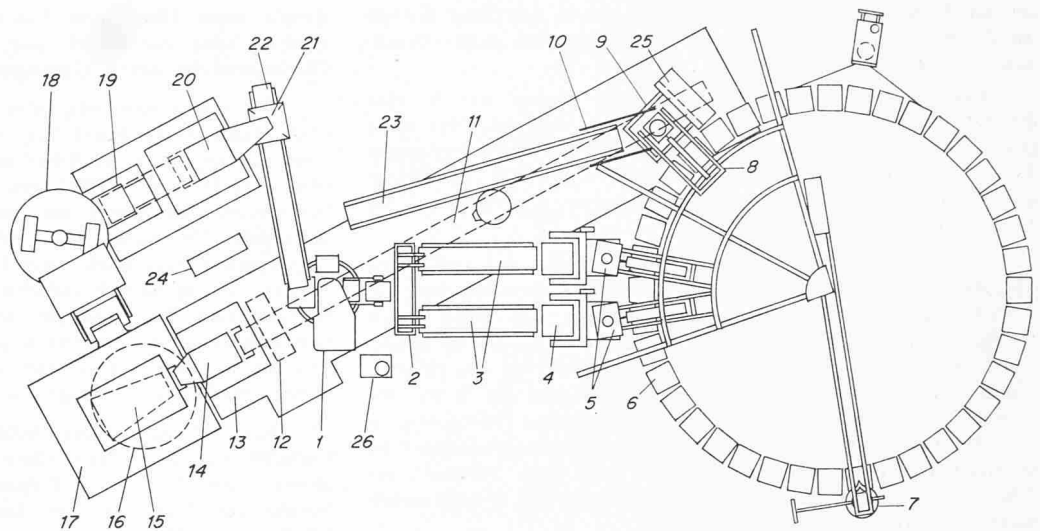


Bild 1. Vollständige, automatische Owen-Hallsworth-Formanlage in einer englischen Giesserei

Bild 2. Grundriss der automatischen Formanlage nach Bild 1



- 1 automatische Formmaschine
- 2 autom. Trichterschneidevorrichtung
- 3 Kerneinlegebänder
- 4 automatische Zusammenlegevorrichtung
- 5 automatische Übersetzanlage
- 6 Giesskarussell
- 7 Giessausleger
- 8 Abwurf- und Ausstoss-Station

- 9 Ausleerstelle
- 10 Formrahmenaufnahme
- 11 Förderband vom Ausschlagplatz
- 12 Magnetabscheider
- 13 Gitterrost
- 14 Altsand-Becherwerk
- 15 Drehsieb
- 16 Sandbunker mit Vibrationsabzug

- 17 Bunkerhalterung mit Zugangsplattform
- 18 Kollergang (Fassungsvermögen 1 t) und Beschickungskübel
- 19 Abzugsförderband mit Überlaufbunker
- 20 Neusand-Becherwerk
- 21 Betriebs-Sandbunker

- 22 Sandförderer zur Formmaschine
- 23 Rollenband (Formkastenrücklauf)
- 24 Steuer- und Überwachungspult
- 25 Staubabsaugung am Ausschlagplatz
- 26 Hydraulikaggregat zur Formmaschine

samte Formanlage — kann in die Mechanisierung einer vorhandenen Giesserei einbezogen werden. Es kann jedoch auch eine vollständige Giesserei einbaueinrichtung einschliesslich Sandaufbereitung und Gussstücktransport (Bilder 1 und 2) geliefert werden. Solche Anlagen werden dann an bestimmte Erfordernisse und an die Grösse der zu giessenden Teile angepasst.

**Automatische Formmaschine**

*1. Allgemeines*

Die Formmaschine (Bild 3) wurde nach den Grundsätzen des modernen Werkzeugmaschinenbaues gestaltet. An einem kräftigen, starren Rahmen sind die Vorrichtungen für die verschiedenen Fertigungsaufgaben bei der Formherstellung angebracht. Der Drehtisch läuft zwischen dem Maschinenfuss und dem gegossenen Maschinenkopf. Diese Anordnung kommt einem geschlossenen Kraftsystem gleich, ähnlich dem einer normalen Presse. Die Überwachungs- und Steuervorrichtungen sind einfach, komplizierte elektronische Systeme wurden vermieden.

*2. Arbeitsweise*

Das Hauptmerkmal des Arbeitsablaufes besteht darin, dass die Schaltvorrichtung des Drehtisches den Takt der Arbeitsfolge bestimmt, also als Hauptsteuerorgan der Maschine wirkt. Damit wird verhindert, dass sich die verschiedenen Arbeitsgänge überschneiden. Falls erforderlich, kann die genauere Steuerung des Ablaufs durch die mechanische Verbindung von Endschaltern zum pneumatischen Antriebssystem erzielt werden. Zum Antrieb des Drehtisches dient Druckluft, die auf einen Kolben wirkt. Elektrische Grenzzeitgeber überwachen die Taktzeit; Ventile steuern pneumatisch die Geschwindigkeit der einzelnen Arbeitszylinder.

Schaltklinke und Mitnehmernocken übertragen die Bewegung vom Schaltzylinder zum Drehtisch; die Schaltklinke sitzt dabei auf einem Zwischenrad, welches um die Schalthaken rotiert und damit die erforderliche, schrittweise Drehbewegung erzeugt. Diese wird von einem Hydraulikzylinder geführt, um ein vollkommen stossfreies Anfahren und Anhalten zu gewährleisten. Während des Arbeitshubes des Schaltzylinders ist die Schaltklinke im Eingriff, so dass sie die Bewegung vom Zylinder zum Drehtisch direkt überträgt. Die Arbeitsvorgänge an den vier Stationen der Maschine werden direkt durch ein Schaltventil gesteuert; dieses wird durch einen Nocken an der Formhebevorrichtung angetrieben.

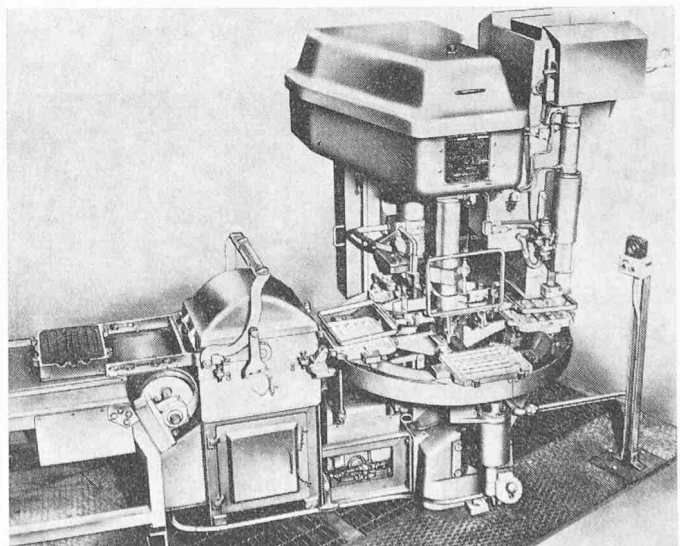
Am Sockel der Maschine ist ein fussbetätigter, magnetischer Notschalter angebracht. Damit können im Notfall die Luftzufuhr unterbrochen und alle Zylinder entlastet werden, so dass die Maschine sofort zum Stillstand kommt.

*3. Ablauf der Arbeitsgänge*

Die Formmaschine weist vier Arbeitsstationen auf, die durch den Drehtisch miteinander verbunden werden. Der Bedienungsmann, der seinen Platz an der ersten Station hat, setzt einen Formrahmen auf die Modellplatte und legt einen hochklappbaren Füllrahmen darauf; dieser nimmt den vor der Verdichtung überstehenden Sand auf und verhindert, dass dieser verstreut wird.

Während der Überleitung zur zweiten Station wird automatisch ein flüssiges Trennmittel auf die Modellplatte aufgesprüht, um das spätere Abheben der Form zu erleichtern. In der zweiten Station gelangt aus einem Sandbunker automatisch eine genau zugemessene Menge Sand in den Formkasten. Ein

Bild 3. Ansicht einer automatischen Formmaschine



an der Füllrutsche befestigter Rahmen drückt den Sand seitlich an die Form an; die hierfür benötigte Kraft wird durch Druckluft aufgebracht.

Bei der Bewegung nach der dritten Station streicht eine feststehende Leiste den überschüssigen Sand von der Oberfläche des Kastens. In der dritten Station erfolgt unter pneumatischem Druck die eigentliche Sandverdichtung, wobei das Presshaupt elektrisch geheizt wird (Niederspannung), um ein Anhaften des Sandes zu vermeiden.

Beim Übergang zur vierten Station bewegt sich der hochklappbare Füllrahmen automatisch in seine senkrechte Stellung zurück. Anschliessend wird die Modellplatte von unten durch Vibration mittels Druckluft vom anhaftenden Formsand gelöst. Dann bewegt sich der Formkasten automatisch von der Modellplatte aus nach oben. Gleichzeitig spannen ihn die Arme der Abhebevorrichtung ein, worauf diese den gesamten Formkasten in einer halbkreisförmigen Bewegung auf die Trichterschneidmaschine absetzen. Der Formhohlraum zeigt nun nach oben. Während des Übersetzens entfernt eine Abstreichvorrichtung den überstehenden Sand vom Formkasten.

Die Arbeitstakte an den verschiedenen Stationen laufen automatisch und gleichzeitig ab. Vier Formkästen und Modellplatten sind ständig an den Stationen im Einsatz. Die Formmaschine ist im wesentlichen eine einfache Pressformmaschine, die entweder mit einem Druckluftzylinder von 6 Mp Druckkraft oder mit einem hydraulischen Zylinder von 13 Mp ausgerüstet werden kann. In beiden Fällen kann der Druck durch leicht zugängliche Steuerventile auf andere Werte eingestellt werden. Die Taktzeit wird durch elektrische Zeitschalter gesteuert. Die Normaltaktzeit beträgt 7,5 s. Dies entspricht einer Höchstleistung von 480 Formhälften pro Stunde.

#### Automatische Trichterschneide- und Abhebevorrichtung

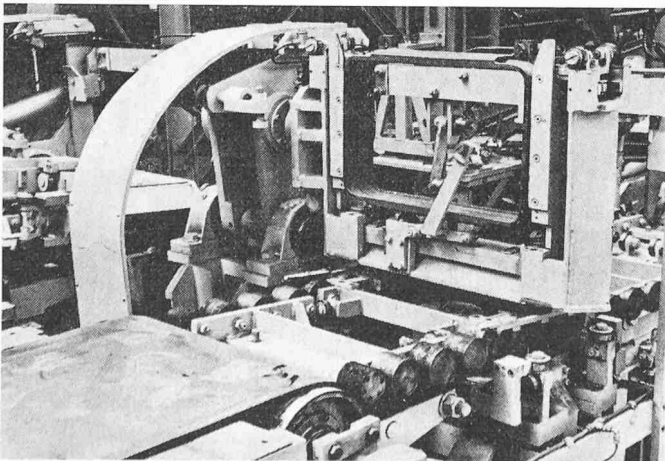
Die Vorrichtung zum Schneiden des Giesstrichters hat auch die Aufgabe, die Ober- und Unterkästen auf die Kerneinlegebänder zu verteilen und damit zur Zusammenlegestation weiterzuleiten. Die Vorrichtung besteht aus zwei Greifern, die die Kästen aus der Formmaschine übernehmen. Der gesamte Greiferrahmen bewegt sich automatisch auf der Ladestrecke am Kopfende der Kerneinlegebänder hin und her und kommt jeweils vor einem dieser Bänder zum Stillstand. Auf den beiden Förderbändern werden während des Weitertransportes die Kerne eingelegt.

Während den seitlichen Bewegungen des Greiferrahmens schneiden automatische, an jedem Greifer angebrachte Bohrvorrichtungen die Giesstrichter an jeder gewünschten Stelle ein.

#### Automatische Formschliessvorrichtung

Am Ende der beiden Kerneinlegebänder befindet sich je eine Zusammenlegvorrichtung (Bild 4). Diese nehmen nacheinander

Bild 4. Zusammenlegeeinrichtung für Formen mit Oberkasten in der senkrechten Ausgangsstellung



jeweils einen Ober- und Unterkasten auf, bringen sie in die richtige Lage zueinander und stellen durch Aufeinanderlegen (Schliessen) die fertige Giessform her.

Der Oberkasten, der beim eigentlichen Schliessvorgang die obere Lage einzunehmen hat, verlässt das Kerneinlegeband auf einer kurzen Schwerkraft-Rollenbahn. Dabei gelangt er in das offene Ende eines U-förmigen Rahmens, in welchem ein frei beweglicher Aufnehmer die genaue Lage des Oberkastens gewährleistet. Der Rahmen mit dem Oberkasten wird um 90° nach oben gekippt und nach einer Drehbewegung wieder abgesenkt, so dass er, mit dem Formhohlraum nach unten, in die richtige Stellung zum Aufsetzen auf den unmittelbar folgenden Unterkasten kommt. Die gesamte Kipp- und Drehbewegung um 180° verläuft in zwei Stufen und wird pneumatisch gesteuert, um Stösse und Rüttelbewegungen möglichst gering zu halten.

Beim Verlassen der Schliessvorrichtungen gelangen die Giessformen auf Rollenbändern zu einer der beiden Übergabeanlagen, die sie auf die Platten des Giesskarussells befördern. Sobald der Formkasten in der Aufnahmestellung einen Endschalter erreicht, bringt ihn ein Tragrahmen über die Platten des umlaufenden Giesskarussells. Eine winkelförmige Vorrichtung am Rahmen setzt sodann die Giessform senkrecht auf die nächste leere Platte des Karussells ab.

#### Giesskarussell

Das Giesskarussell (Bild 1) läuft ständig um und trägt die Giessformen an einer Giessstrecke vorbei zur Ausleerstation. Es kann 40 Formen aufnehmen, womit eine gesamte Abkühlzeit von 7,5 min von der mittleren Giessstellung bis zur Ausleerstation zur Verfügung steht. Die abgegossenen Formen werden direkt zur Ausschlagstelle hin abgeworfen.

Zum Abgiessen der Formen dient ein mit Gegengewicht versehener Ausleger, der an der Mittelachse des Karussells drehbar befestigt ist. Er kann im Bereich der Giessstrecke vor den Formen hin und her bewegt werden. Eine Giesspfanne (Bild 5) ist über eine Drehfeder am Ausleger angehängt, so dass eine gleichbleibende Giesshöhe gewährleistet ist.

Die Formen werden durch Gewichte belastet, die sich selbsttätig heben und senken. Dazu dient eine Rolle am Kopfende jeder Formaufnahmeplatte, die im Bereich der Lade- und Abwurfstrecke an Führungsschienen entlang läuft. Diese bewirken das Abheben der Gewichte. Im Bereich der Giessstrecke können sich die Gewichte frei absenken, um die Formen zu beschweren.

Nach dem Abgiessen und Abkühlen werden die Formen selbsttätig zur Ausstossstelle neben dem Giesskarussell abgeworfen, wo die Kästen mechanisch auf einen Rüttelrost gelangen.

Adresse des Verfassers: *W. C. Green*, Redaktor für Werksanlagen der Zeitschrift «Design and Components in Engineering», London.

Bild 5. Die Giesspfanne ist an einem drehbaren Ausleger über dem Giesskarussell angebracht

