

Objektyp: **Advertising**

Zeitschrift: **Schweizerische Bauzeitung**

Band (Jahr): **86 (1968)**

Heft 18

PDF erstellt am: **26.09.2024**

### **Nutzungsbedingungen**

Die ETH-Bibliothek ist Anbieterin der digitalisierten Zeitschriften. Sie besitzt keine Urheberrechte an den Inhalten der Zeitschriften. Die Rechte liegen in der Regel bei den Herausgebern. Die auf der Plattform e-periodica veröffentlichten Dokumente stehen für nicht-kommerzielle Zwecke in Lehre und Forschung sowie für die private Nutzung frei zur Verfügung. Einzelne Dateien oder Ausdrucke aus diesem Angebot können zusammen mit diesen Nutzungsbedingungen und den korrekten Herkunftsbezeichnungen weitergegeben werden. Das Veröffentlichen von Bildern in Print- und Online-Publikationen ist nur mit vorheriger Genehmigung der Rechteinhaber erlaubt. Die systematische Speicherung von Teilen des elektronischen Angebots auf anderen Servern bedarf ebenfalls des schriftlichen Einverständnisses der Rechteinhaber.

### **Haftungsausschluss**

Alle Angaben erfolgen ohne Gewähr für Vollständigkeit oder Richtigkeit. Es wird keine Haftung übernommen für Schäden durch die Verwendung von Informationen aus diesem Online-Angebot oder durch das Fehlen von Informationen. Dies gilt auch für Inhalte Dritter, die über dieses Angebot zugänglich sind.

Ein Dienst der *ETH-Bibliothek*  
ETH Zürich, Rämistrasse 101, 8092 Zürich, Schweiz, [www.library.ethz.ch](http://www.library.ethz.ch)

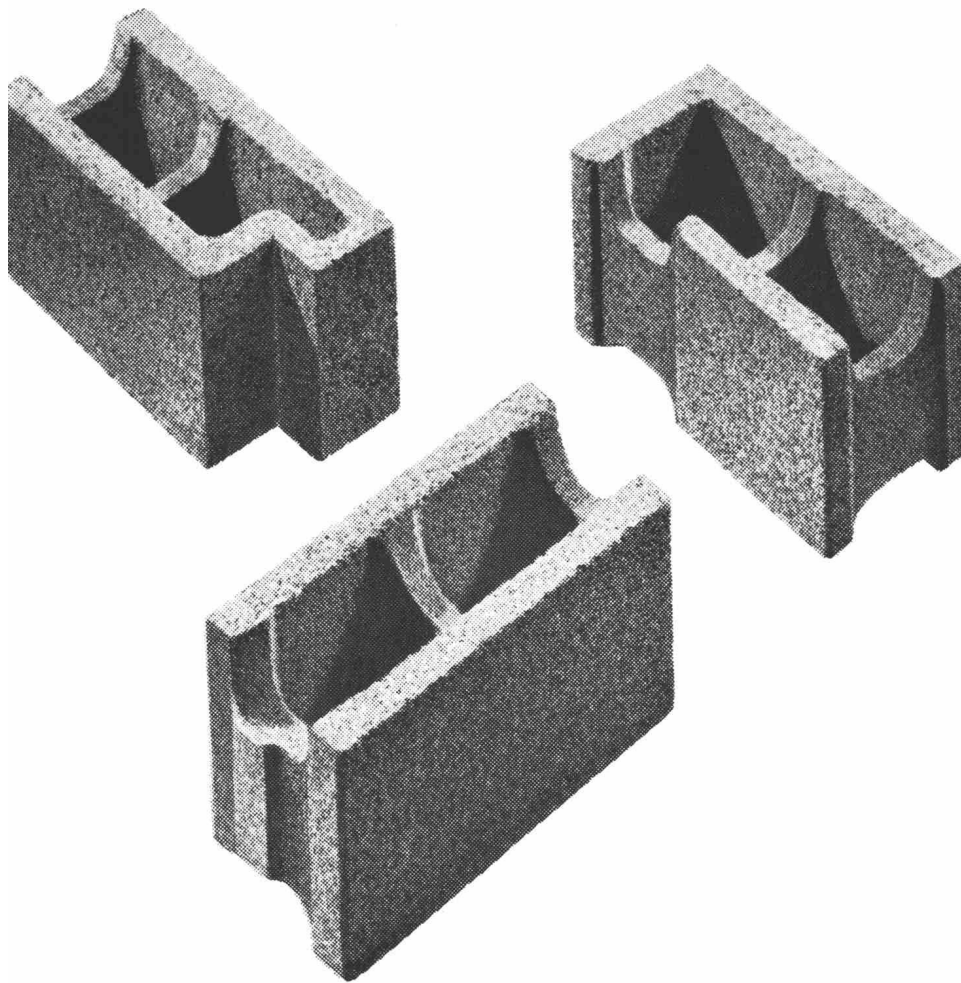
<http://www.e-periodica.ch>

# Schweizerische Bauzeitung

Revue Polytechnique Suisse  
Wochenschrift für  
Architektur, Bauingenieur-  
wesen und Maschinentechnik  
Gegründet 1883  
von Ing. August Waldner  
Herausgegeben von der  
Verlags-AG der akademischen  
technischen Vereine, Zürich

18

86. Jahrgang Donnerstag, 2. Mai 1968



**Durisol-Mauersteine** in hervorragender Qualität massgenau als Ergebnis vollautomatischer Herstellung

# Durisol

Durisol Villmergen AG Badenerstr. 21 8953 Dietikon/ZH 051 886981

## Inhalt

Entwicklungstendenzen im Kleinmotoren- bau. Von <i>M. Künzler</i> . . . . .	295*
Kirchenbau zwischen gestern und morgen. Von <i>W. Keller</i> . . . . .	301
Ausstellung «Heutige Architektur in der Schweiz». Von <i>G. Risch</i> und <i>F. F. Adler</i>	302
Wettbewerb Bündner Frauenschule in Chur-Masans . . . . .	303*

## Umschau

Eidg. Technische Hochschule . . . . .	307
Aktion zur Förderung der Isotopenanwen- dung in der metallverarbeitenden Indu- strie. Kontaktloses System misst Stahl- blech-Verzinkung. Persönliches . . . . .	308

## Wettbewerbe

Kantonsspital Aarau . . . . .	308
Planung Olten-Süd-West. Kath. Kirchen- zentrum Opfikon-Glattbrugg. Schwimm- anlage in Obersiggenthal . . . . .	309

## Nekrologe

R. Birmann. E. Rickenbach. C. Vonmoos	309
---------------------------------------	-----

## Buchbesprechungen

Hydrogeologie, von <i>A. Thurner</i> . . . . .	309
Neuerscheinungen . . . . .	310

## Ankündigungen

Fachtagung über Wärmeschutz in Luzern. Kongress für Verkehrsunfall-Forschung, Baden b. Wien. Dechema-Jahrestagung 1968, Frankfurt/Main. Werkzeugmaschi- nenausstellung, London. Technische Mes- sen und Ausstellungen in Genua. Biennale Italiana della Macchina Utensile, Mai- land 1968. Schweiz. Kurse für Personal- fragen, Bad Schauenburg 1968. Ausgabe 1968 der ASTM-Standards. Institute for Land Reclamation and Improvement. Internat. Gesellschaft für Bodenmechanik und Foundationstechnik. Vortragskalender	310
--	-----

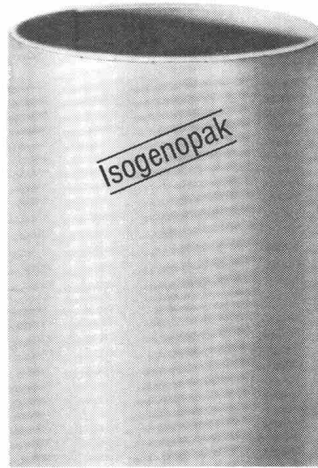
## Verlag und Redaktion

Zürich-Giesshübel, Staffelstrasse 12  
Briefpostadresse: 8021 Zürich, Postfach  
Tel. (051) 23 45 07/08, Postcheck 80 - 6110

## Anzeigenverwaltung

Mosse-Annoncen AG  
8001 Zürich, Limmatquai 94  
Briefpostadresse: 8023 Zürich, Postfach  
Tel. (051) 47 34 00, Postcheck 80 - 1027

Druck: Offset-+Buchdruck AG, Zürich

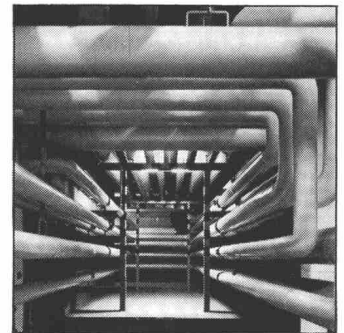


## „Ich bin nicht der einzige, der auf die **Isogenopak - Trockenisolierung schwört!**“

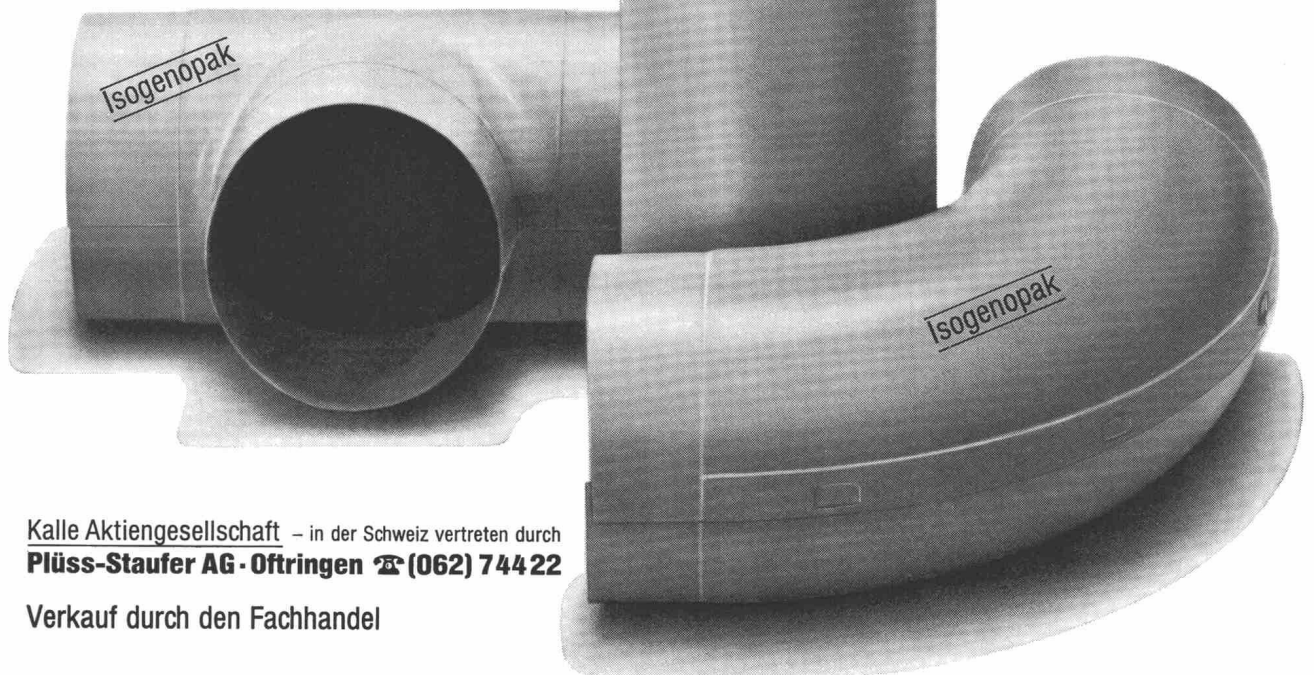
Stimmt! – Eine umfangreiche Referenzliste beweist: schon zahlreiche Isolierbetriebe arbeiten mit Isogenopak – in vielen Ausschreibungen wird die Isogenopak - Trockenisolierung gefordert. Isogenopak ist das komplette Verfahren für den Oberflächenabschluß von isolierten Rohrleitungen. Trockene, saubere Montage. Glatte, elegante Oberflächen. Lange Lebensdauer. Günstige Kalkulationsbasis. – Isogenopak modernisiert den Isolierbetrieb!



Fragen Sie Kalle, wenn Folien in Frage kommen

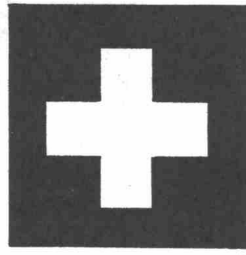


**Isogenopak**  
– Trockenisolierung



Kalle Aktiengesellschaft – in der Schweiz vertreten durch  
**Plüss-Staufer AG · Oftringen ☎ (062) 744 22**

Verkauf durch den Fachhandel



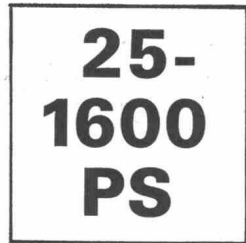
1



2



3



4



5



6

# 6 Gründe, warum Saurer Dieselmotoren immer mehr den Vorzug erhalten

1. Die Aktiengesellschaft Adolph Saurer ist das führende schweizerische Unternehmen, das Motoren für kleinere und mittlere Notstromanlagen herstellt; d. h. mit andern Worten: im Falle eines Krieges oder internationaler Spannungen, wo Notstromaggregate ihre eigentliche Aufgabe erfüllen müssen, kann einzig ein einheimisches Unternehmen Ersatzteillieferungen garantieren.
2. Der Saurer-Dieselmotor für Stromaggregate hat die gleiche Konzeption wie derjenige in den Lastwagen, und den guten Ruf dieser Nutzfahrzeuge kennen Sie genau so gut wie wir!
3. Saurer hat einen gut eingespielten Kundendienst und grosse Ersatzteillager in der ganzen Schweiz — über 30 Servicestellen! Servicemonteur mit Servicewagen stehen

jederzeit zur Verfügung. Sie übernehmen auch die periodische Kontrolle und Wartung im Abonnement. Da Notstromgruppen in Friedenszeiten nur selten im Einsatz sind, überdauern sie Jahrzehnte. Die perfekte Anlage ist unter Umständen wertlos, wenn nicht auf Jahre hinaus Ersatzteile und Service garantiert werden können.

4. Für jedes Strom-Versorgungsproblem kann das optimale Stromaggregat eingesetzt werden. Die zur Auswahl stehenden Typen haben Leistungen von 25-1600 PS.
- 5.+6. Saurer — Qualität — Vertrauen (für diese beiden Punkte haben wir am meisten an uns gearbeitet.)

**Aktiengesellschaft Adolph Saurer**  
9320 Arbon Tel. 071/46 91 11

Wer weitsichtig plant, sagt sich:

# Wir fahren besser mit SAURER





# kämpf schalttafeln

**Qualität  
Qualität  
Qualität**

**G. Kämpf AG, Holzbau**

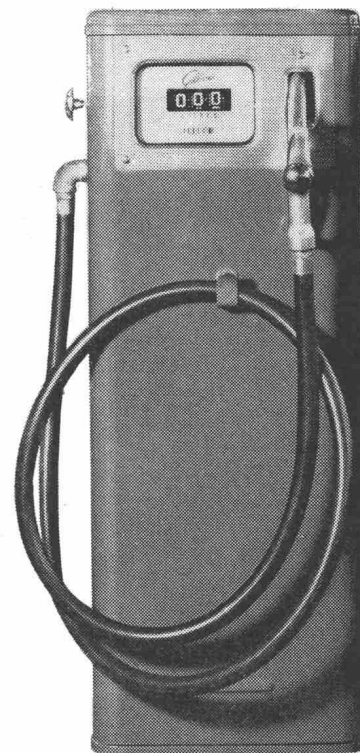
**Rapperswil AG 064 47 12 12**

**Die  
zuverlässigen  
Gilbarco-  
Tanksäulen  
für  
Wagenparkbesitzer**

Rasch einfüllen, rasch ablesen, rasch wegfahren – das können Sie mit den Gilbarco-Tanksäulen für Benzin und Dieselöl. Modelle für 35 bis 80 Minutenliter. Auf Wunsch lieferbar mit automatischem Stopp-hahn sowie mit Nebenzählwerk-Anlagen bis zu 100 Einzelzählwerken.

Ferner umfasst unser Verkaufsprogramm:  
Benzinsäulen für Servicestationen,  
Brodie-Durchlaufzähler für Tankwagen und Depotanlagen,  
OPW-Schnellkupplungen und Schwenkarme, Schmieranlagen und Garageeinrichtungen, Kompressoren.

Unsere über die ganze Schweiz verteilten Servicestellen verfügen über besteingerichtete Servicewagen mit Autoruf-Anlagen.

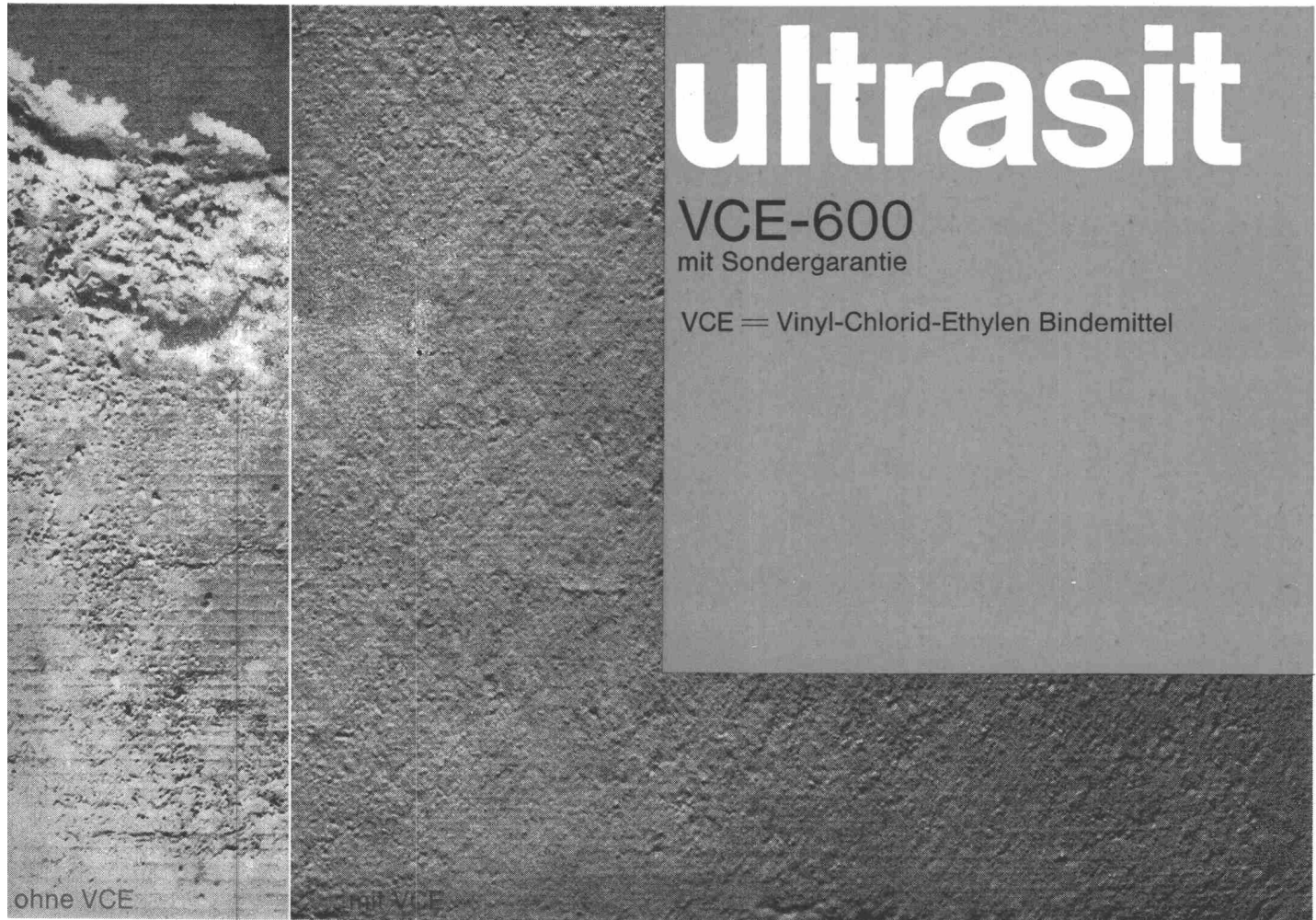


**Gilbarco**

**Gilbarco AG, Garageeinrichtungen und Oelfeuerungen**

8045 Zürich, Töpferstrasse 26, Telephone 051/354525

# Ein bahnbrechender Fortschritt bei Fassaden-Anstrichen...



# ultrasit

VCE-600  
mit Sondergarantie

VCE = Vinyl-Chlorid-Ethylen Bindemittel

ohne VCE

mit VCE

## Die drei wichtigsten Vorteile:

### Höchste Sicherheit

- extrem hohe Wetterbeständigkeit: nicht gilbend, kreidungsresistent
- alkalifest, wirklich verseifungsbeständig
- hoch atmungsaktiv
- wasserdampfdiffundierend bei minimaler Wasserquellbarkeit
- kein Reißen und Blättern des Farbfilmes, einwandfreie Haftung
- 5jährige Haltbarkeitsgarantie

### 2. Der Anstrich kann früher erfolgen

weil direkt auf oberflächlich lufttrockenem Beton anwendbar

### 3. Gleiche Anstrichkosten wie bei normalen Dispersionen

weil gleicher Preis wie PVA-Dispersion und ebenso ausgiebig

Verlangen Sie von Ihrem Malermeister den Fassadenanstrich

**ULTRASIT VCE-600:**

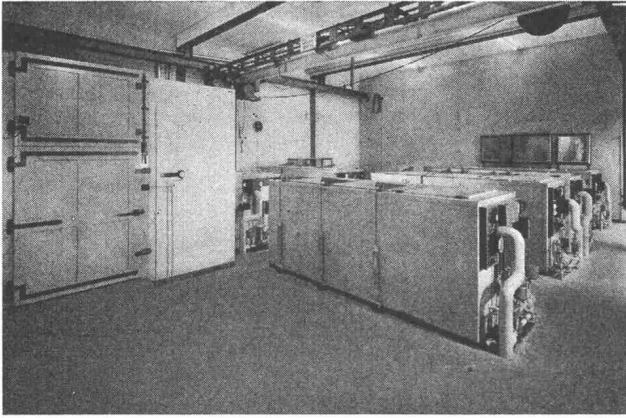
**noch sicherer als Acryl, zum Preis von PVA**

### Vertriebslager

Gallen: Color Center  
Basel: Max Küng  
Bern: Willy Bösch  
Zürich: Color Center  
St. Gallen: Farben Theler

Fribourg: Color Center  
Neuchâtel: Color Center  
Genève: M. Levy  
Giubiasco: Livio Gibellini  
Locarno: Marino Martinetti,  
Arcobaleno

Kurt Vogelsang AG  
Farbenfabrik  
8603 Schwerzenbach  
Telefon 051 / 85 31 81



Beton-Frostanlage in der Empa

## HERMETOFRIGOR

ist unsere hermetisch geschlossene Kältemaschine, deren geniale Konstruktion, ohne Stopfbüchse, ohne Riemenantrieb und mit automatischer Schmierung, ohne dass je Öl nachgefüllt werden muss, bereits in vielen tausend Anlagen erprobt wurde.

Jede Kühlanlage ist so gut wie ihre Kühlmaschine. Die Kühlelemente, ihre Grösse, Form und Anordnung sowie die Qualität des verwendeten Materials sind aber mitbestimmend für die gute Funktion und die lange Lebensdauer einer Kühlanlage. Die Erfahrungen einer Spezialfirma ersparen Ihnen Zeit, Ärger und Geld. Diese Erfahrungen besitzen wir, denn wir befassen uns seit über 50 Jahren ausschliesslich mit dem Bau von Kühl-, Gefrier- und Klima-Anlagen.



Darum: **Für jeden Kältebedarf**

**Autofrigor AG, 8052 Zürich, Schaffhauserstrasse 473**  
Telephon 051 / 48 15 55

Vertretungen und Servicestellen in: Basel, Bern, Biel, Charrat, Chur, Fribourg, Genève, Lausanne, Lugano, Luzern, St. Gallen

## Wema-Lichtkuppeln mit Aufsatzkranz



Die leichten, aber sehr stabilen, isolierten Aufsatzkränze, die direkt in die Dachhaut geklebt werden, machen betonierte Zargen und Blechanschlüsse überflüssig. 30 verschiedene Grössen von 60 bis 300 cm, rund, quadratisch oder rechteckig. Alle Typen auch in feuerhemmender Ausführung. Diffus Lichtstreuend oder glasklar, garantiert nicht vergilbend, ein- oder doppelschalig. Lüftbare Typen für Betätigung von Hand, elektrisch oder pneumatisch, auch mit eingebautem Ventilator.

Siegfried Keller AG, Industrieverglastungen  
8304 Wallisellen ZH, Telefon 051 93 32 32

Technisches Büro Lausanne  
19, route de Chavannes  
1007 Lausanne, Telefon 021 24 94 29

**keller**

# VON ROLL

Qualitätsprodukte  
für den Hoch- und Tiefbau

**Baumaschinen  
Krane und  
Förderanlagen**

**Armierungsstähle**

**Ablaufleitungen  
aus Gusseisen, Stahl  
und Kunststoff**

**Schachtabdeckungen  
Druckrohre  
und Formstücke  
aus Gusseisen**

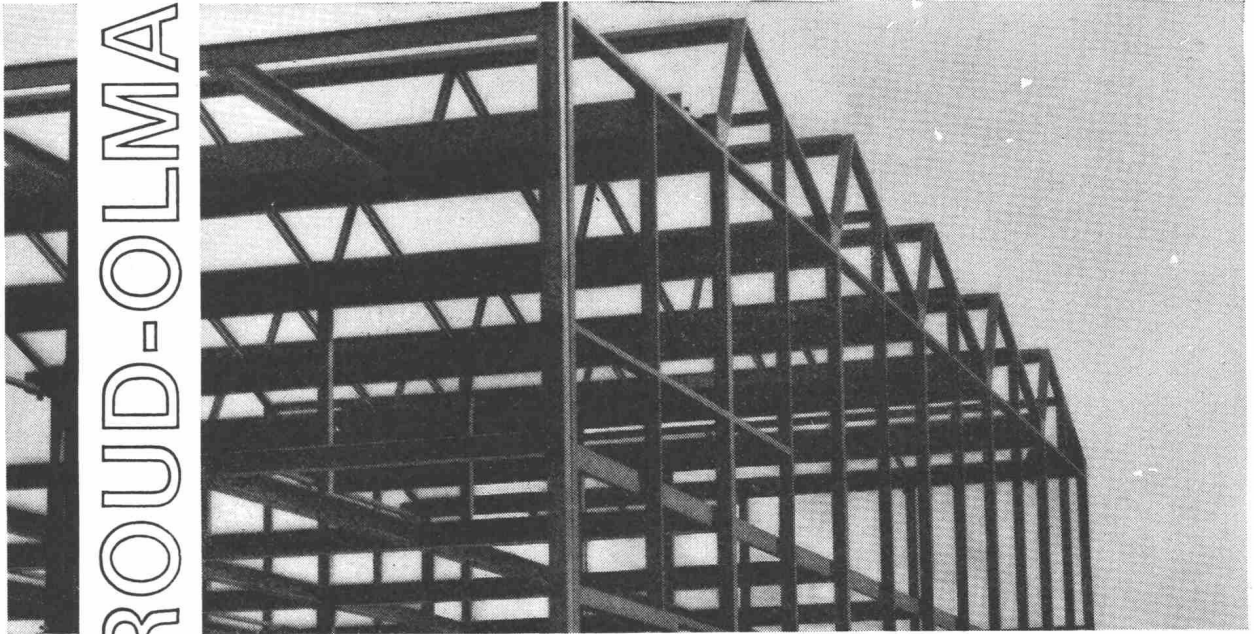
**Heizkessel  
Heizkörper und  
Heizwände**

535-1

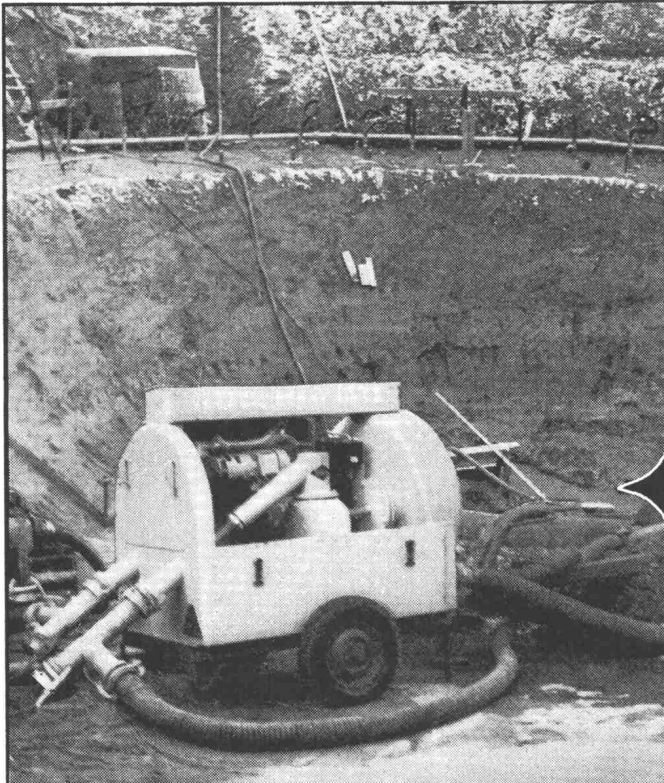
VON ROLL AG. 4563 Gerlafingen



Stahlkonstruktionen für  
Industriebauten.  
Behälter- u. Apparatebau



GIROUD-OLMA AG OLTEN  
Maschinen- und Stahlbau



## FÜR GRÖßERE GRUNDWASSER-ABSENKUNGEN



sind unsere modernsten

**VAKUUM-GERÄTE** \*)

gerade richtig. - Warum?

- Grundwasser tritt nicht zutage
- Die Böden werden stabilisiert
- Aufwendiges Spunden entfällt
- Wassereintrüche werden unmöglich
- Bauarbeiten verlaufen terminsicher
- Die Geräte bedürfen keiner Wartung

FACHMÄNNISCHE BERATUNG KOSTENLOS!

Auf vielen Baustellen des In- und Auslandes haben sich unsere Dia-Absenkungs-Anlagen hervorragend bewährt!

**HAMMELRATH & SCHWENZER · PUMPENFABRIK · KG · 4 DÜSSELDORF 1**

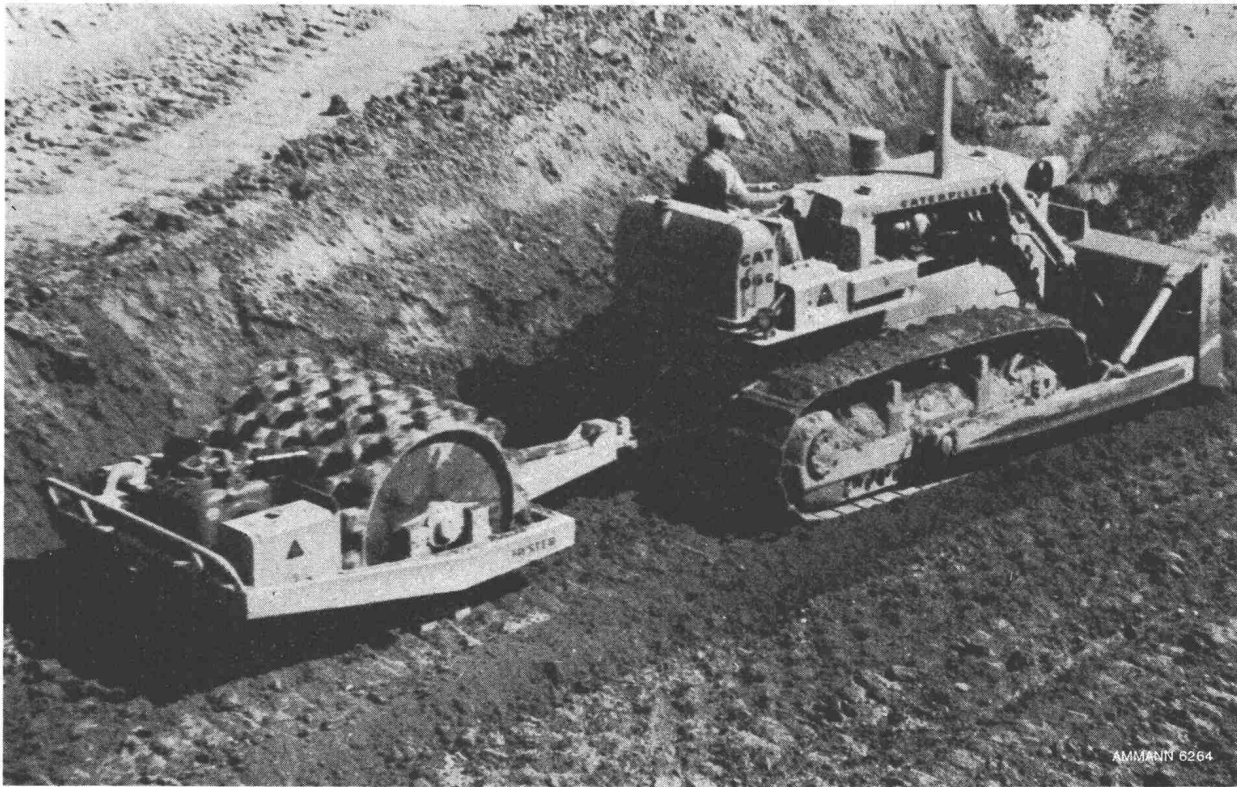
\*) Für Leistungen bis 500 m<sup>3</sup>/h  
Elektro-Automatik oder Dieselbetrieb

FORDERN SIE INFORMATIONSMATERIAL KOSTENLOS AN!

TELEFON: (0211) 33 2233  
TELEX: 08 587 729  
TELEGR.: DIAPUMPE

Deutsche Industriemesse Hannover vom 27. April bis 5. Mai 1968, Freigelände Remscheider Strasse, Stand 116  
EXPOMAT, Le Bourget, 16. bis 26. Mai 1968, Freigelände Allee W, Block 364





## Wirtschaftliches Verdichten mit der neuen Vibrations-Stampfwalze HYSTER C 210A

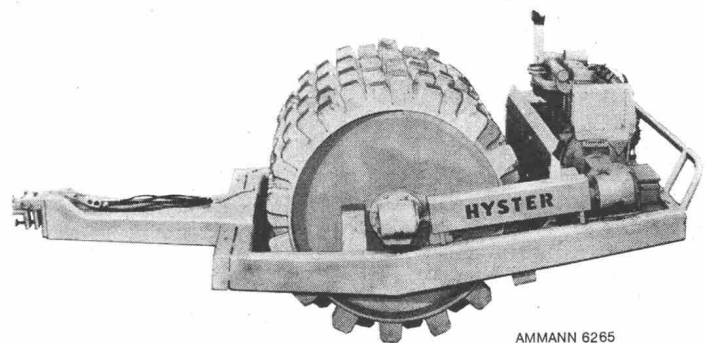
Bei jeder Erdbewegungsarbeit, sei es im Strassen- oder Dammbau, muss Material verdichtet werden. Die Frage lautet in jedem Fall, wie gut und wie schnell kann verdichtet werden.

Die neue Hyster Vibrations-Stampfwalze C 210 A erlaubt eine maximale Verdichtung bei minimalen Kosten.

### Einige Vorteile:

- Die Fernbedienung des Walzenmotors erlaubt dem Fahrer des Zugfahrzeuges, den Motor vom Fahrerstand anzulassen und abzustellen,
- Im Oelbad laufender Antrieb, dadurch keine tägliche Schmierung.

- Wasserballastierung, vom Leergewicht von 4540 auf 5850 kg.
- Gelenkwellenantrieb mit Druckölschmierung; kein Keilriemenverschleiss.



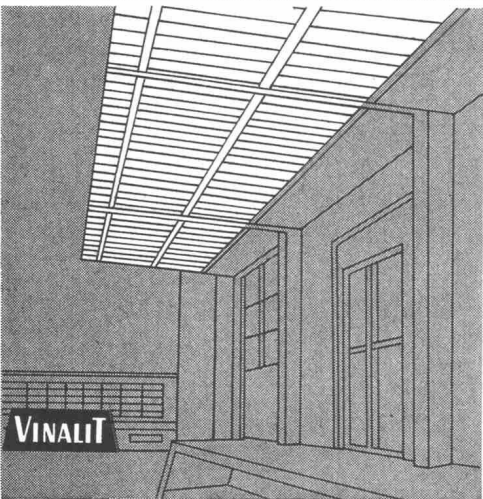
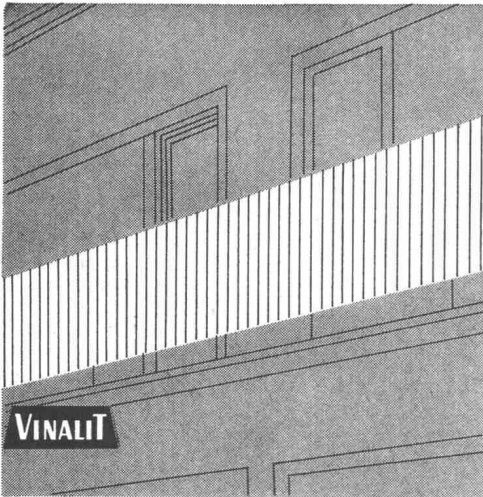
- Regulierbare Vibrationsfrequenz von 1200 bis 1800 Vibrationen pro Minute.
- Verlangen Sie unverbindlich eine Offerte oder Vorführung.

# ULRICH AMMANN

Baumaschinen AG

Tel. 063 / 2 27 02 + 2 51 22

4900 Langenthal



# VINALIT

## Kunststoff-Wellplatten SB

aus PVC, schwer brennbar V. 2.2.4.

Schweizer Fabrikat

**Farben:** 5 Farben lichtdurchlässig und 5 Farben deckend nach Farbmuster

### Anwendungsgebiete:

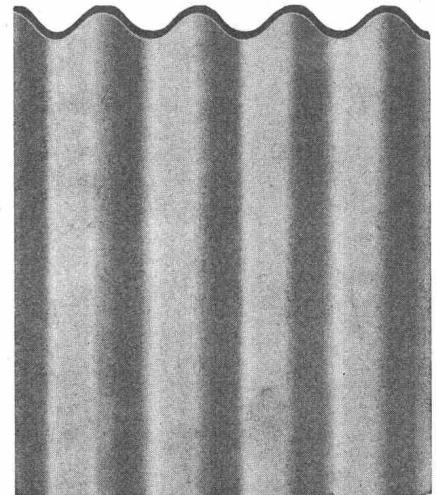
Vordächer, Rampenüberdachung, Sheddächer, Lichtbänder für Bedachung, Trennwände für Garderobe in Schwimmbädern, für Ausstellungshallen, Balkone, Brüstungen, Fassadenverkleidungen, Windschutzwände etc.

### Eigenschaften:

spez. Gewicht 1,4  
Wärmeleitzahl 0,13 kcal/mh ° C  
flamwidrig  
sehr hohe Lichtdurchlässigkeit  
gleichmäßig blendfreies Licht  
wetterbeständig, chemikalienfest  
dauerhaft, schlagfest  
hervorragende Isolation  
gut verarbeitbar, läßt sich sägen,  
schneiden, bohren, nageln, schrauben,  
stanzen, hobeln  
Trotzdem preisgünstig!

### Lieferungsart:

Großwellung	EG 177/52 mm
Kleinwellung	EK 73/24 mm
Wellblech Großwellung	WG 100/30 mm
Spundwand	SP 70/18 mm
Platten, plan	P



Hersteller:

**Emil Keller, Bischofszell**

Platten- und Kunststoffwerk  
Telefon 071 / 81 16 91

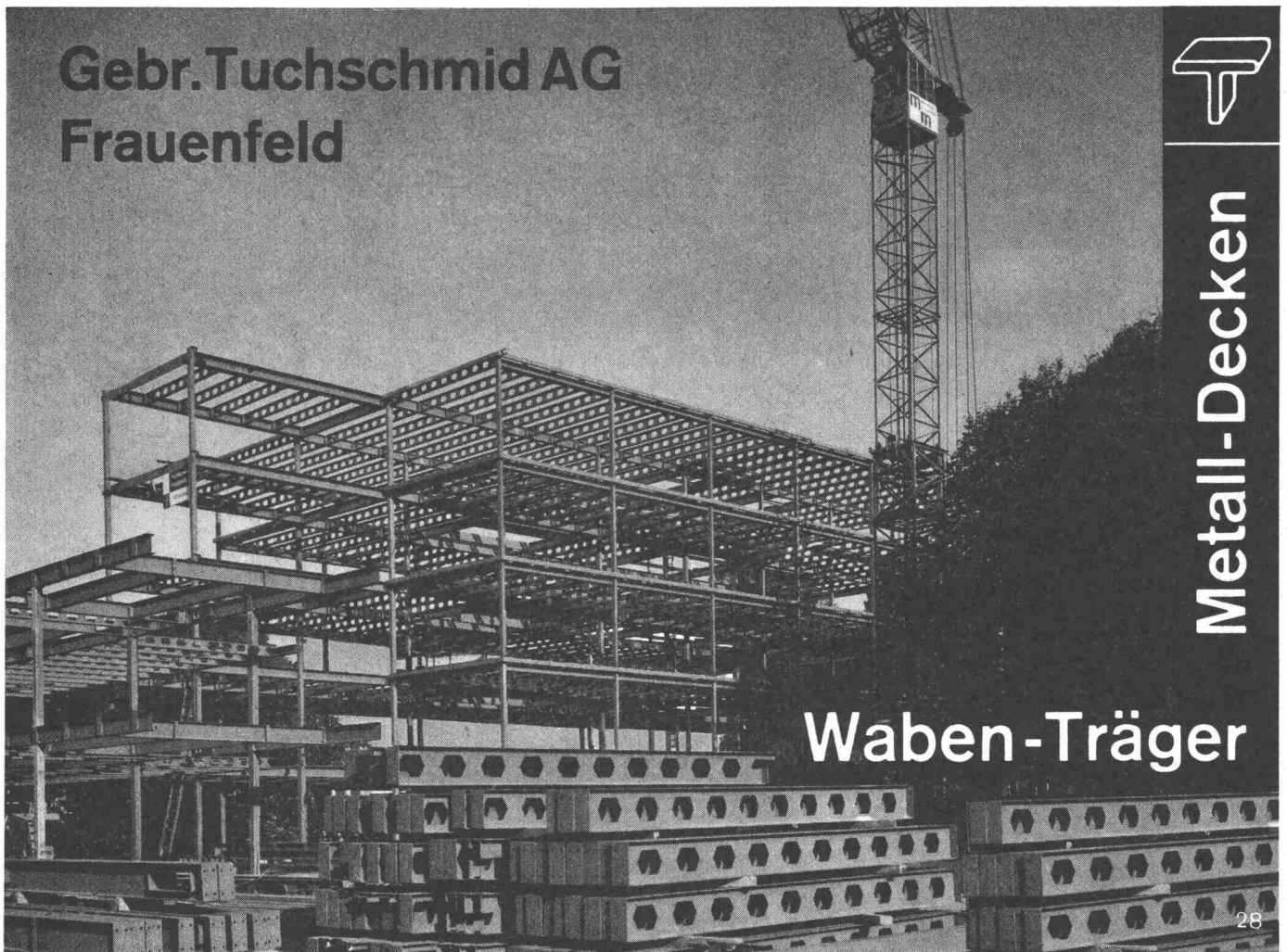


**Gebr. Tuchs Schmid AG**  
**Frauenfeld**



**Metall-Decken**

**Waben-Träger**





**Im Kampf  
gegen Wärme, Kälte,  
Lärm  
und Feuchtigkeit...  
... ist CTW Ihr bester  
Verbündeter.**

Ihr Vorteil: Viele Produkte - ein Lieferant!

**CTW SPRAY-Asbest**

Bausolierung im Spritzverfahren  
schützt vor Feuer, dämmt Schall, korrigiert Akustik, isoliert  
Wärme und Kälte, verhindert Kondensation

**CTW Bausolier-Platten**

- CTW-FENOTHERM Hartschaumplatten, unbrennbar, säure- und lösungsmittelfest, volumen- und alterungsbeständig
- KORIPOL Schaumstoffplatten in verschiedenen Raumgewichten bzw. Härten
- PIKO Korkplatten, pech- oder naturgebunden

**CTW Bausolier-Matten**

- KORISIT-FLEX Korkisoliermatten, auf beidseitig bituminierter Isolierpappe
- KORIMAT Korkisoliermatten, auf beidseitig bituminiertem Kraftpack

**CTW Isolier-Gewebe und -Bahnen**

auf Basis von Jute, Glasgewebe und Glasvliesen

**CTW Isolier-Papiere und Dachpappen - Erzeugnisse**

glatt, gekreppt, lackiert und bestreut

Wer auf CTW baut, fährt gut



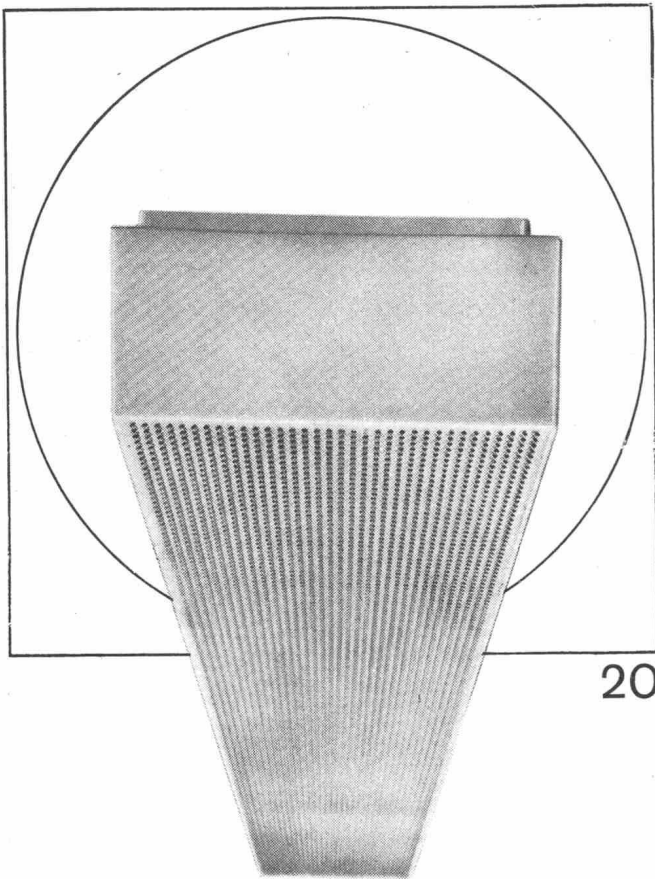
CHEMISCH-TECHNISCHE WERKE AG. MUTTENZ-BASEL Tel. 061 53 20 21

**CTW-Verkaufsbüros und Lager:**

Chur	Tittwiesenstr. 58	081/22 40 80	Luzern	Rösslimattstr. 3	041/44 84 26
Genève	Vernier	022/41 41 20	Olten	Baslerstr. 30	062 / 5 16 96
Lausanne	1, Métropol Bel-Air	021/23 80 13	St. Gallen	Langgasse 136	071 / 24 77 61
Lugano	Manno	091/ 2 24 45	Zürich	Binzstrasse 39	051/35 52 70

Basel Auf dem Wolf 5 061/4179 82  
Bern Haslerstr. 21 031/25 41 41



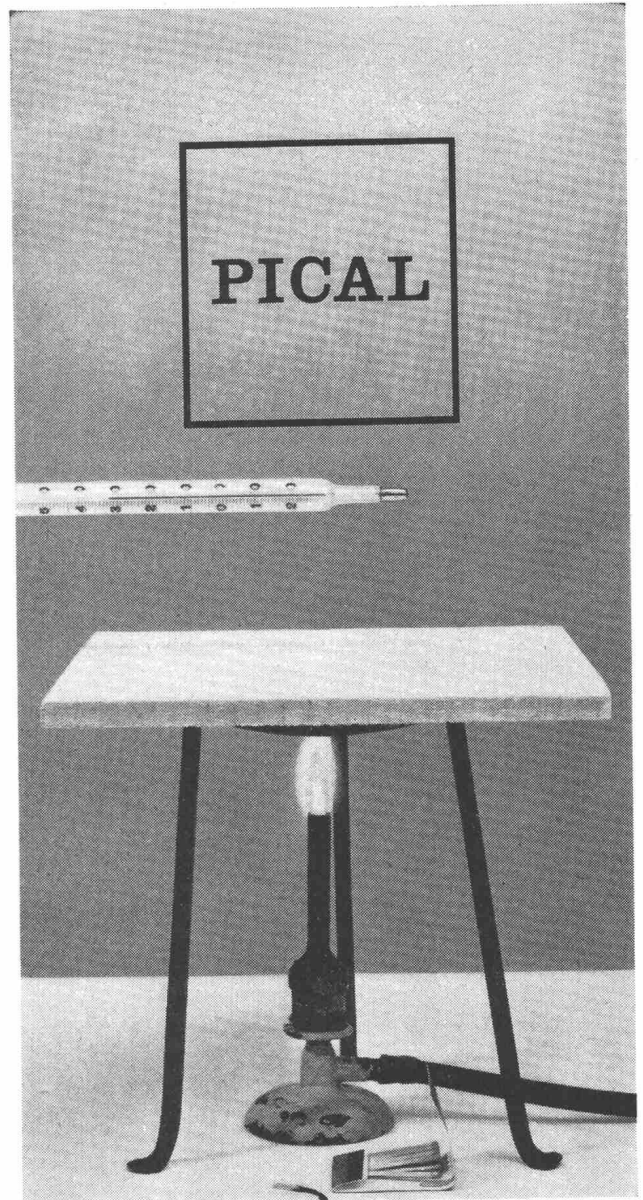


20

Ob Werkstatt oder Büro, ob Schulzimmer oder Bastelraum, ob Verkehrsweg, Tunnel oder Sportplatz, immer muss deren Beleuchtung den Erfordernissen angepasst sein. Zweckmässige, blendungsfreie und ausreichende Beleuchtung soll vermittelt werden durch formal gut gestaltete, allen technischen Anforderungen genügende Leuchten. Bei Entwurf, Konstruktion und Fabrikation werden all diese Gesichtspunkte berücksichtigt — darum wählen Sie vorteilhaft Produkte der BAG Turgi.

**BAG TURGI**

BAG Bronzwarenfabrik AG 5300 Turgi  
 Telefon 056/31111  
 Ausstellungs- und Verkaufsräume:  
 8023 Zürich, Konradstrasse 58  
 Telefon 051/445844  
 8023 Zürich, Pelikanstrasse 5  
 nahe Bahnhofstrasse  
 Telefon 051/257343



PICAL — die nichtbrennbare Isolierplatte — ist ein Asbestzementprodukt der Eternit AG.

PICAL bietet sicheren Schutz vor Brandgefahr. Hervorragende Eigenschaften: hohe Porosität, niedriger Wärmedurchgang. Wärmeleitzahl:  $0,09 \text{ Kcal/m h } ^\circ\text{C}$ .

PICAL, die nichtbrennbare Isolierplatte, lässt sich so leicht wie eine Holzfaserverplatte bearbeiten und montieren. Man kann sie sägen, nuten, fälzen, bohren, nageln, schrauben und kleben. Mit gewöhnlichen Schreinerwerkzeugen. Mit allen bewährten Klebern.

Auf Grund ihrer rein anorganischen Zusammensetzung ist die PICAL-Isolierplatte nichtbrennbar, feuerhemmend, schallhemmend, fäulnis- und termitensicher.

PICAL, die nichtbrennbare Isolierplatte, widersteht Feuchtigkeit und Hitze, selbst bei direkter Flammeneinwirkung ist Rissbildung ausgeschlossen.

PICAL bewährt sich u. a. als feuerhemmende, nichtbrennbare Verkleidung von Stahl- und Holzkonstruktionen, als Wärmeisolierung, als Abschirmung von Stahl- und Holzkonstruktionen. Verlangen Sie unsere Preisliste 19.1.

**Eternit<sup>®</sup>**

Eternit AG 8867 Niederurnen 1530 Payerne  
 © Die gesetzlich geschützte Marke für Asbestzement-Produkte

## Garantie für termingemässe Lieferung

dank grossem Lager-Sortiment

**Favre**

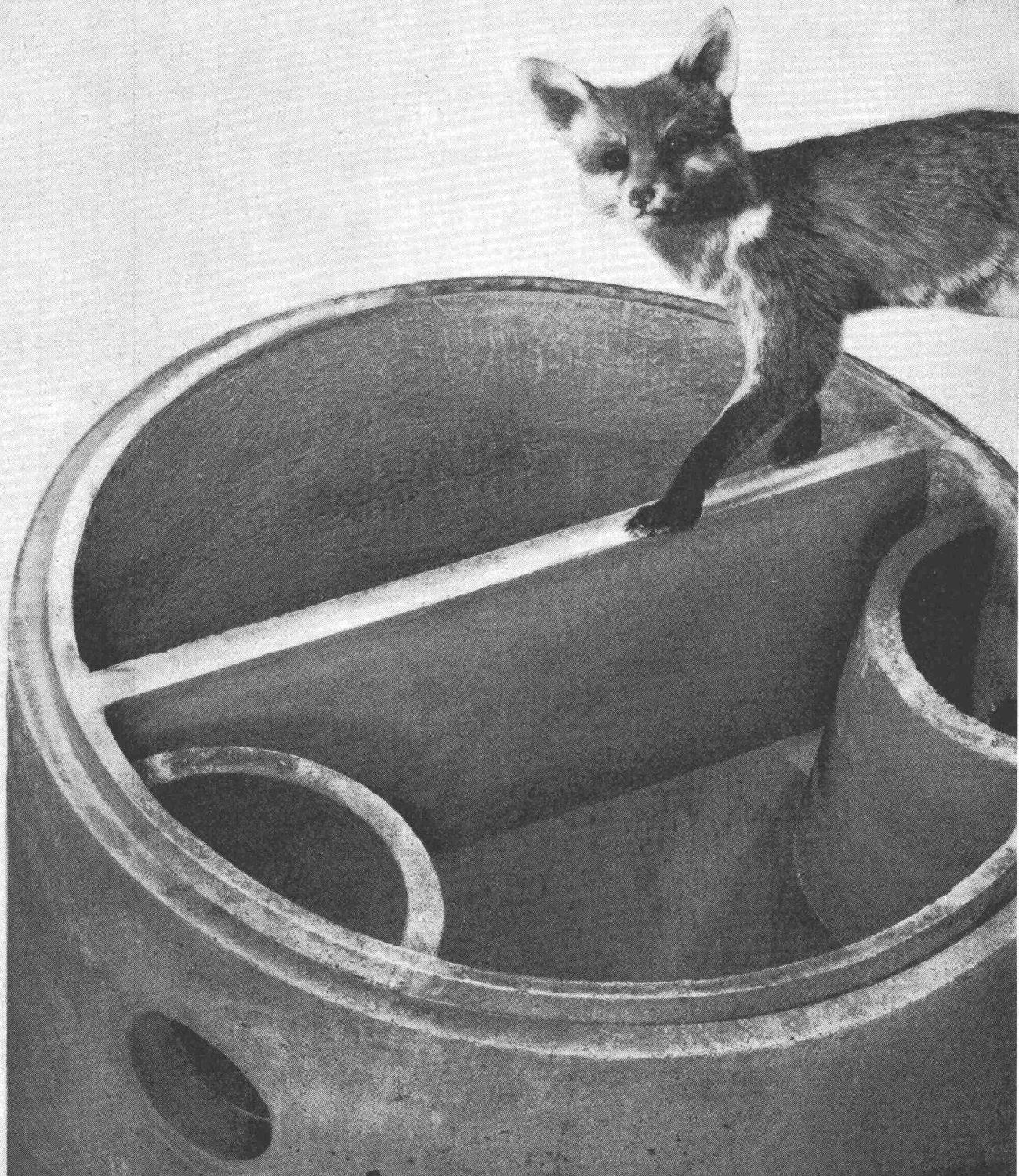
### Friwa-Kläranlagen und -Benzinabscheider

Favre & Cie. AG Zürich

Zementwarenfabrik

Werk Wallisellen, Telefon 051 93 20 11

Werk Däniken SO, Telefon 062 612 09







**Drahtseile**

**CIS**

Zuverlässigkeit  
begründet das  
Vertrauen in unsere  
Produkte

**Schweizerische  
Seil-Industrie AG.  
Schaffhausen**

Telephon 053/54241

## **Baustellen — Betonieranlagen**

- mit Reversiermischern RACO-VON ROLL von 335 l, 500 l und 670 l
- mit Zwangsmischern RACO-VON ROLL von 500 l und 750 l

RACO-Betonieranlagen sind für den Einmann-Betrieb konstruiert. Sie sind kompakt gebaut, leicht transportabel und schnell montiert.

Wir liefern ferner Handschraper, Schrapprgeräte, Schrapperwände für mehrere Komponenten, Kies- und Zementsilos, Kies- und Zementwaagen, Zementdosier-vorrichtungen, Zellschleusen, Förderschnecken usw.

Wir führen ein umfassendes Programm von Maschinen, Geräten und Anlagen für die Betonaufbereitung und -verarbeitung. Fragen Sie uns in jedem Falle an.

# **Beton Aebi**



**Robert Aebi AG 8023 Zürich**

Uraniastrasse 31/33  
Telefon 051/23 17 50

**Das ist Herr Moser.  
Er ist ein Meisterdreher,  
versteht aber nichts von kittlosen  
Oberlichtern «System Kully».  
(Seinen hellen Arbeitsplatz  
findet er jedoch gediengen.)**



Er weiß z. B. nicht, daß bereits bei der Planung seines Arbeitsplatzes auf die maximale Tageslichtbeleuchtung Bedacht genommen wurde und daß komplizierte Berechnungen nötig waren, damit der individuelle Tageslichtquotient festgelegt werden konnte. Herr Moser weiß natürlich auch nicht, daß nach diesem Quotient die Größe und die Anordnung der Oberlichter über seinem Kopf bestimmt wurden. Er weiß nur, daß er einen angenehmen, hellen Arbeitsplatz hat, und das genügt ihm.

(Sie wissen jedoch, daß helle Arbeitsplätze vorzeitige Ermüdung vermindern, Unfälle verhüten, die Arbeitsfreude und damit die Leistungen steigern. Daher legen Sie Wert auf eine gekonnte Planung

und eine einwandfreie technische Ausführung der Oberlichter.)

Wir bauen kittlose Oberlichter «System Kully» seit 1898 und wissen daher, wie's gemacht werden muß, daß z. B. gleichfalls für eine gute Lüftung zu sorgen ist. Wir wissen aber auch, wie Termine eingehalten werden können. Das wiederum wissen unsere Kunden, und sie schätzen es.

**A.KullyAG** 

Glasdachwerke, 4632 Trimbach, Tel. 062 53901

Kittlose Oberlichter «System Kully» – seit 70 Jahren immer wieder modern.



## SIHI-PUMPEN SIND IMMER RICHTIG:

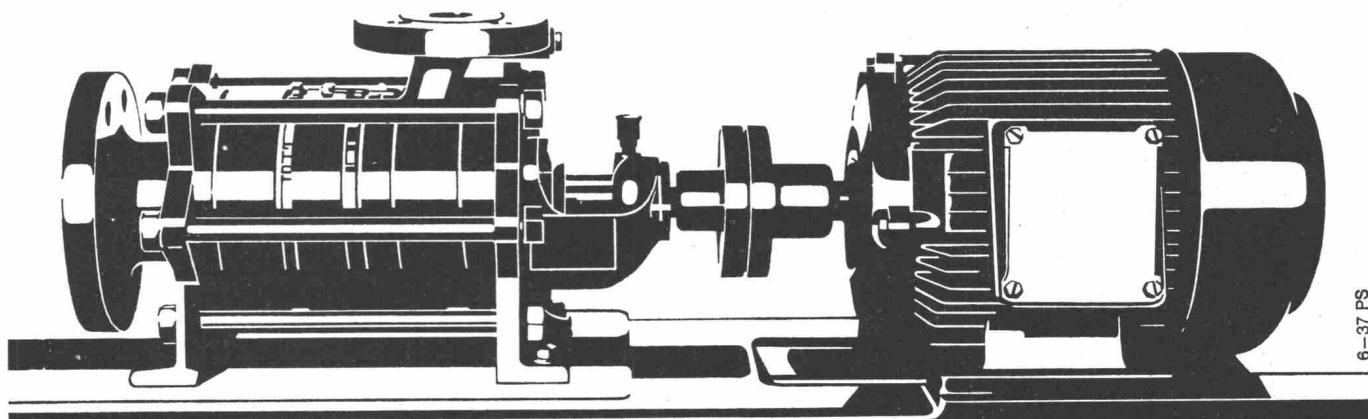
Wenn Sie eine Hauswasserversorgung  
planen (die wirklich ohne  
Ansaugschwierigkeiten laufen soll)

Wenn Sie eine Heisswasseranlage installieren  
(die wirklich betriebssicher sein soll)

Wenn Sie eine Anlage zur Beseitigung von  
Fäkalien und Abwässer bauen  
(die wirklich nie verstopft sein soll)

**.....dann SIHI-PUMPEN!**

Nicht zuletzt auch wegen unseres  
Beratungsdienstes und der kurzen Lieferfristen.



PUMPENBAU SCHAFFHAUSEN AG 8200 Schaffhausen Goldsteinstr.2 053-415 84/5 57 77

## comolli Spezialbetonröhren für hohe Ansprüche

PHLOMAX- u. VIBRO-PRESS-  
Betonröhren mit Spitz- und  
Doppelglockenmuffen armiert  
und unarmiert. Baulänge 2 m.  
Lichtweiten von 20-150 cm.

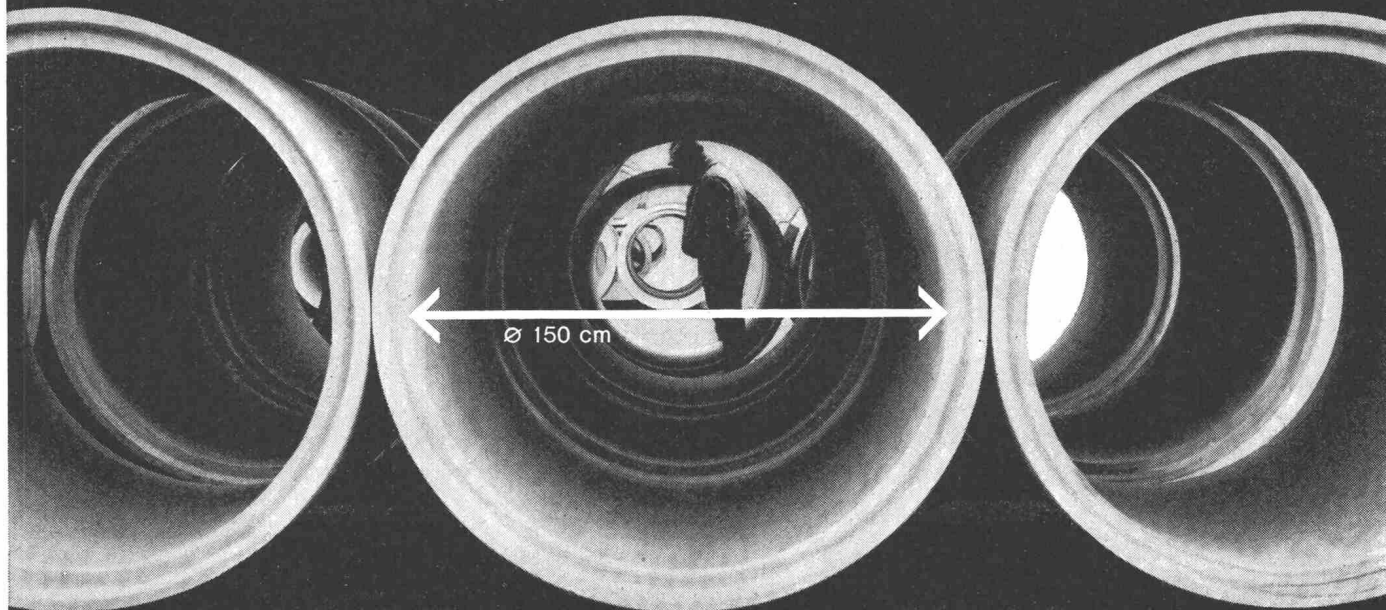
Überzeugen auch Sie sich  
schon bei nächster Gelegen-  
heit von der Qualität der  
COMOLLI-Betonröhren

speziell über das genaue In-  
einanderpassen der Muffen,  
was Ihnen ein rasches Ver-  
legen gewährleistet und damit  
Ihre Kosten senken hilft.

Prompte Lieferung ab Werk  
und franko Verwendungsstelle  
Wir sind zu jeder Auskunft  
und technischen Beratung  
gerne bereit. Tel. 057/ 7 14 14

**Comolli's Erben AG,  
5620 Bremgarten/AG**

Vertretung für die Kantone Basel Stadt und Basel Land:  
GEBR. KOHLER AG, 4633 LÄUFELFINGEN



~~$$M_{\max.} = \frac{(q+P) l^2}{14.3} = \frac{(1 + 0.5) 11.4^2}{14.3} = 15.4 \text{ mto}$$

$$z_{\max.} = \frac{M_{\max.}}{W} = \frac{154}{570} = 2.70 \text{ to/cm}^2$$

$$\underline{z_{\text{vorh.}}} = \underline{2.70 \text{ to/cm}^2} \gg \underline{z_{\text{zul.}}}$$~~

## Hier bringt nur Aluminium die Lösung ...

denn das Eigengewicht muss noch mehr reduziert werden.

Alusuisse bietet eine Vielzahl von Konstruktionslegierungen, die bei geringem Gewicht eine hohe Festigkeit aufweisen und zudem leicht verarbeitbar sind. Die Grundlagen der Berechnung und konstruktiven Ausbildung hat die Alusuisse durch jahrzehntelange Forschung erarbeitet. Sie stehen Ihnen zur Verfügung. Arbeiten Sie zu Ihrem Vorteil mit Alusuisse-Material und kostenloser Alusuisse-Beratung.



Schweizerische Aluminium AG Verkaufsabteilung 8048 Zürich Tel. 051/54 80 80



## «CRANPOOL» – das Neueste aus den USA

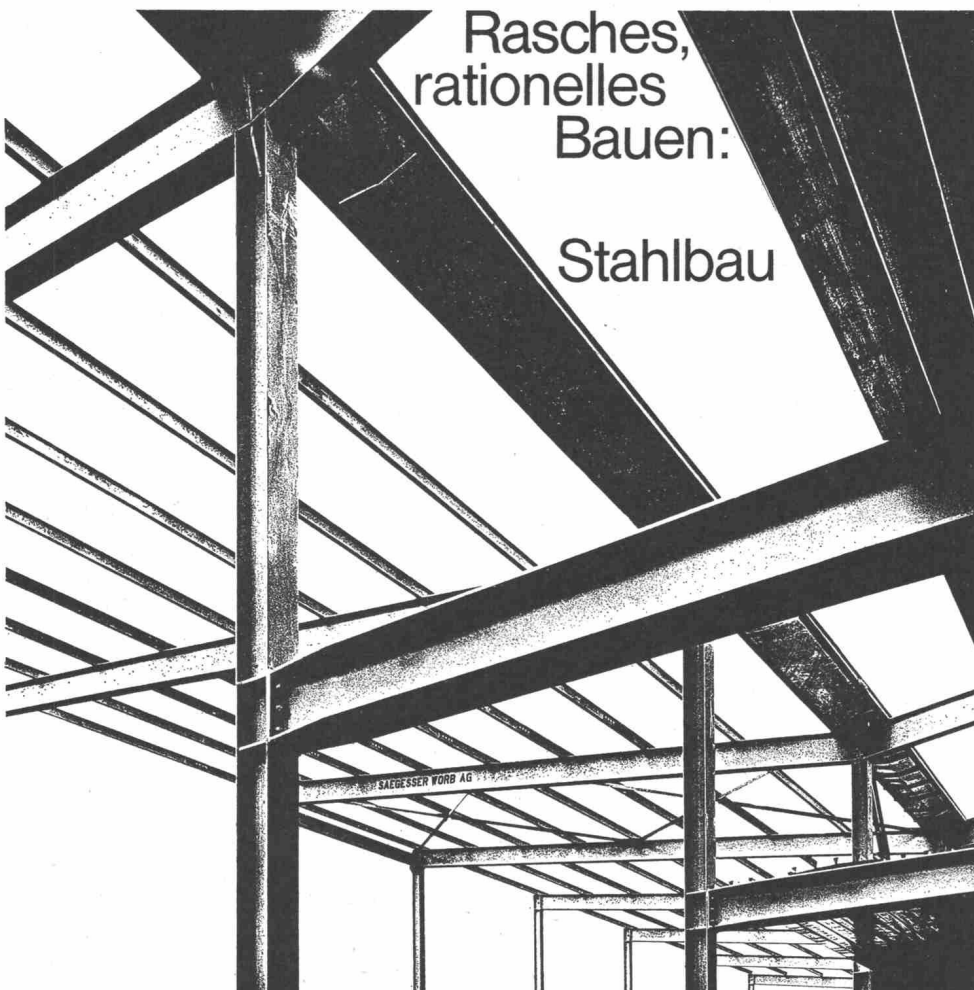
Verschiedene Grössen und Formen. In kürzester Zeit schwimmbereit (Do it yourself), ein Bruchteil bisheriger Gestehungskosten, absolut ungefährlich für Kinder und Haustiere.

- keine Installationen, geringste Unterhaltskosten, keine Baubewilligung
- mit Filter stets kristallklares Wasser
- solide und dauerhafte Konstruktion
- im Nu zerlegt, im Nu aufstellbar

**Preise:** Ovale Form ab Fr. 1980.—, runde Form ab Fr. 1250.—. Zu allen CRANPOOLS den preisgünstigen, fahrbaren Hochleistungsfilter, steckerfertig, SEV-geprüft ab Fr. 790.—. Bezugsquellen-Nachweis durch den

**Importeur und Generalvertreter**

**TREE & CO., Stampfenbachplatz 4, 8006 Zürich**  
Telefon 051 / 26 47 67/68



Rasches,  
rationelles  
Bauen:  
Stahlbau

Eine unserer  
**Spezialitäten:**

Fabrikation mit Montage von

**Stahlhochbauten**

für alle Ihre Bedürfnisse

Weitere Spezialgebiete:

- Masten und Kandelaber
- Apparate und Behälter
- Förderanlagen für Stück- und Schüttgüter
- Arbeitsbühnen pat.
- Metall- und Maschinenbau

**SÄGESSER  
WORB AG**

**Sägesser Worb AG**  
3076 Worb BE  
031 / 83 26 25

M.





**IRONFLEX AG**

**8057 Zürich**

Schaffhauserstrasse 265  
Telefon 051/48 78 88  
Telex: Schoellkopf 52 613

Abdichtungen  
Isolierungen  
Korrosionsschutz

**IRONFLEX**

**baut Flachdächer**

Die Lüftungsbauwerke des San Bernardino-Tunnels sind von IRONFLEX mit «Sarnafil G» geschützt.

Les tours d'aération du tunnel San Bernardino ont été couvertes par IRONFLEX avec du «Sarnafil G».



IRONFLEX-Flachdachbeläge  
Couvertures de toit plat système  
IRONFLEX

Wir verlegen PVC-Dachbeläge nach unseren Verfahren bei Stahlkonstruktionen (Fabrik- und Lagerhallen), im Elementbau, bei Fertighäusern usw.

Nous posons des couvertures de toit plat en PVC sur des constructions en acier (usines et entrepôts), constructions par éléments, maisons préfabriquées, etc.

## **Ausschalbare Kunstharzschalungen**

Vermietung von ausschalbaren  
Kunstharzschalungen für die  
Konstruktion von Kassettendecken  
mit gekreuzten Rippen.

Ausgezeichnete Betonansicht  
der ausgeschalteten Decke  
ohne nachherige Behandlung.

Normierte Grössen.

Spezialfabrikation auf Bestellung.



Magazinräume

**Plasticoffre s.a.**



Place St-François 11, Lausanne  
Telefon 021 / 23 25 37

20 Jahre Erfahrung in der Herstellung und Verwendung  
von

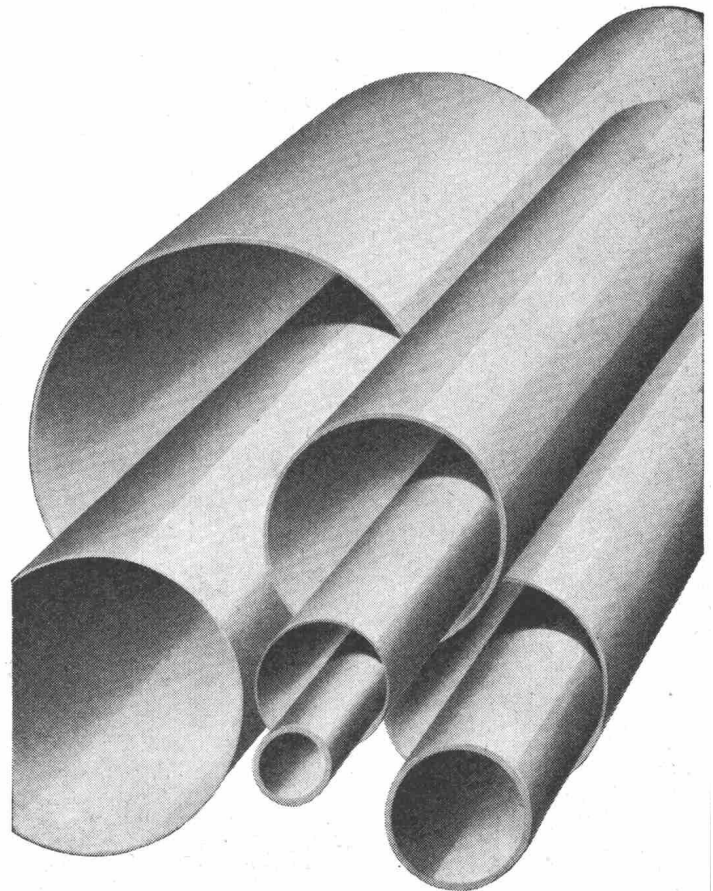
### **SOMO-Kunststoffrohren**

für

**Kanalisationen  
Kabelschutzleitungen  
Ventilationen  
Wasserleitungen  
Brückenentwässerungen  
Drainage im Strassenbau**

# somo

Sté pour les métaux ouvrés  
et les plastiques  
7-11, rue des Caroubiers  
1211 Genève 24  
Tél. (022) 42 33 33



# PLASTIC

# Was erwarten Sie von einer neuzzeitlichen Klima- und Lüftungsanlage ?

Der erste Zweck einer solchen Anlage ist die Schaffung eines idealen Raumklimas. Dieses individuelle Raumklima entsteht durch Behandlung der Luft in verschiedene Phasen:

Kühlen  
Heizen

Befeuchten  
Entfeuchten  
Filterieren;

Zugfreie  
Luft-  
verteilung

Programmierte  
Steuerung

Wir können auch Ihr Klima- und Lüftungsproblem wirtschaftlich lösen. Als vielseitig erfahrenes und leistungsfähiges Unter-

nehmen der Klima- und Kühl-technik planen, bauen und installieren wir Luftkonditionierungsanlagen für:

Industrie  
Gewerbe

Verwaltungs-  
und Büro-  
gebäude

Verkaufs-  
räume

Spitäler  
Hotels  
Gaststätten  
Theater

Aufenthalts-  
und Lager-  
räume  
aller Arten.



Unterbreiten Sie uns Ihr Problem an einer für Sie unverbindlichen Besprechung.

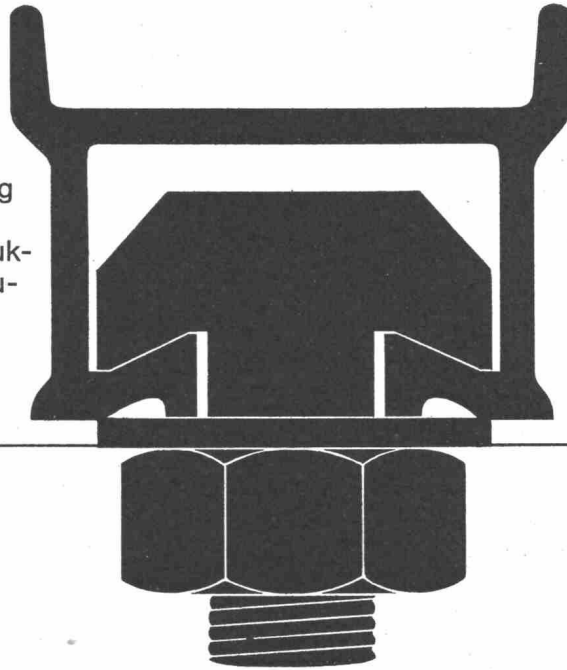
## PAUL SCHALLER AG BERN

Kühl- und Klimaanlage  
Stauffacherstrasse 60 3001 Bern Telefon 031/413733



# Halfen-

Halfen-Ankerschienen zur sicheren Befestigung von Lasten aller Art an Beton- und Stahlkonstruktionen vermeidet zeitraubende und kostspielige Stemmarbeit. Profile von 200 kg bis 8000 kg Tragfähigkeit.



# Ankerschienen

**Neu:** Halfen-Trapez-Ankerschiene zum Einbetonieren ohne Verankerungsbügel  
**Vorteile:** vollständig geschlossener Rücken, dadurch kein Eindringen von Zement in das Profil. Keine Bügel nötig, dadurch preislich günstiger. Sämtliche Profile sind in schwarzer oder feuerverzinkter Ausführung und mit Schaumstoffstreifen ab Lager lieferbar.

Generalvertretung für die Schweiz:

  
Verlangen Sie Unterlagen und Offerte



## J. G. KIENER+WITTLIN AG · BERN

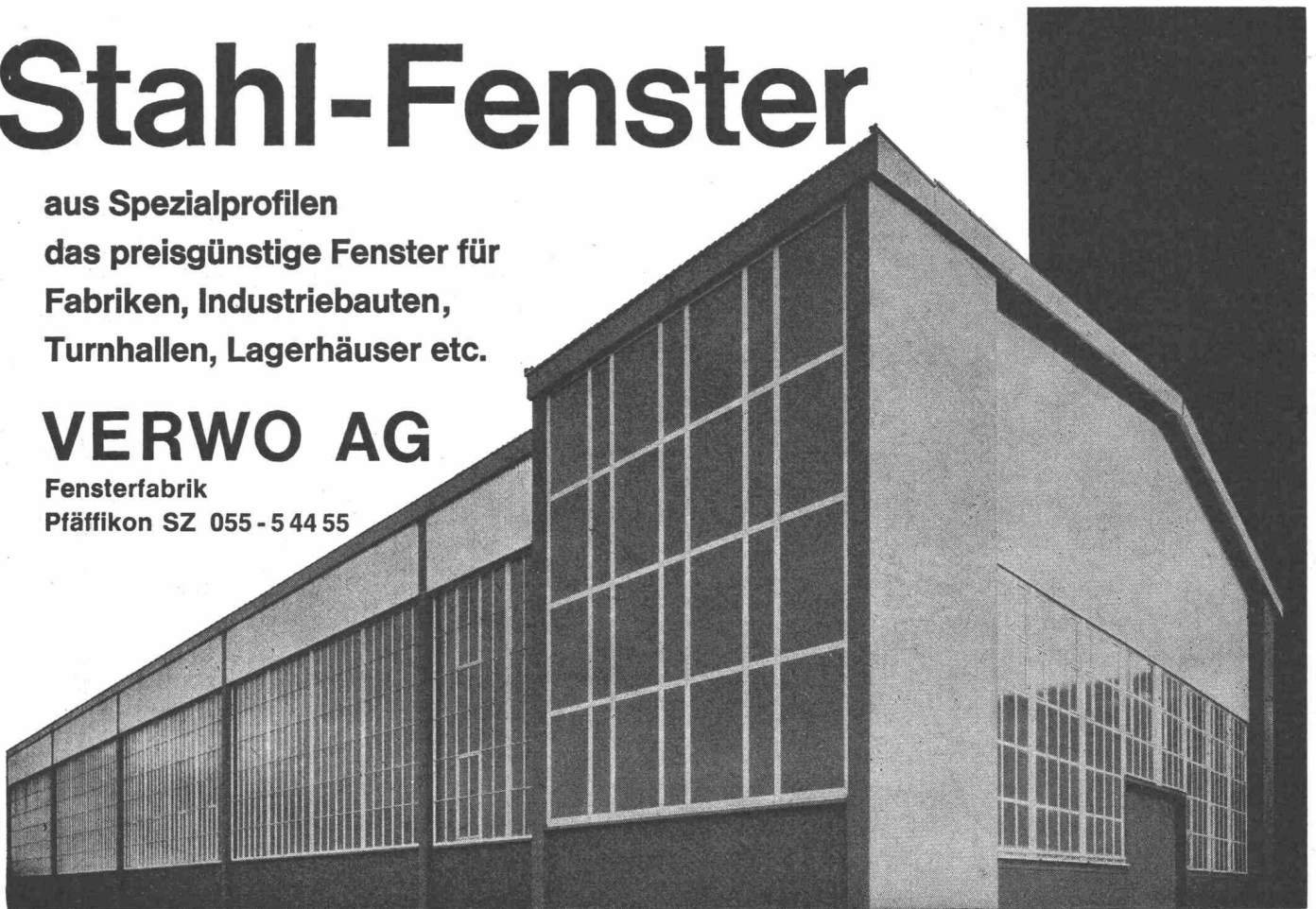
Schauplatzgasse 23, Telefon 031 22 23 11 Eisen + Metalle, Eisenwaren, Beschläge, Schrauben, Werkzeuge

# Stahl-Fenster

aus Spezialprofilen  
das preisgünstige Fenster für  
Fabriken, Industriebauten,  
Turnhallen, Lagerhäuser etc.

## VERWO AG

Fensterfabrik  
Pfäffikon SZ 055 - 5 44 55





# 7 GRÜNDE DIE IHRE VERPUTZ- PROBLEME GRUNDLEGENDE VEREINFACHEN

**1**

Einmaliger Roller-auftrag ersetzt Feinabrieb und zweimaligen Dispersion-anstrich

**2**

Schnellere Bauweise. Austrocknen des Feinabriebs fällt weg

**3**

Kosten-einsparungen durch zeitlich kürzeres Gerüststellen. Rollerauftrag kann durch Hilfskräfte erfolgen

**4**

Ausser-ordentliche Haft-festigkeit auf fast allen Untergründen

**5**

Grosse Elastizität. Gefahr von Rissbildung wesentlich geringer als bei Feinabrieb/Dispersion

**6**

Sehr geringe Thermo-plastizität, d. h. weniger Schmutz-empfindlich-keit als bei normalen Dispersionen

**7**

Verschiedene Struktur-effekte mit Revoplast im Vergleich mit andern Plastikmassen

## REVOPLAST

Der neue  
Rollputz von



**ru**

rupf+urfer ag  
Lack- und  
Farbenfabrik

8008 Zürich  
Telefon  
051 / 34 51 55



# MV - PFÄHLE



für Zug und Druck  
bis 200 to

AKTIENGESELLSCHAFT

**CONRAD ZSCHOKKE**

Räffelstrasse 11

Zürich 9

Telefon 35 52 35