

Neue Sulzer-Lokomotivmotoren

Autor(en): **Schläpfer, O.**

Objektyp: **Article**

Zeitschrift: **Schweizerische Bauzeitung**

Band (Jahr): **84 (1966)**

Heft 14: **Sonderheft zur Jubiläumsmesse**

PDF erstellt am: **24.09.2024**

Persistenter Link: <https://doi.org/10.5169/seals-68870>

Nutzungsbedingungen

Die ETH-Bibliothek ist Anbieterin der digitalisierten Zeitschriften. Sie besitzt keine Urheberrechte an den Inhalten der Zeitschriften. Die Rechte liegen in der Regel bei den Herausgebern.

Die auf der Plattform e-periodica veröffentlichten Dokumente stehen für nicht-kommerzielle Zwecke in Lehre und Forschung sowie für die private Nutzung frei zur Verfügung. Einzelne Dateien oder Ausdrucke aus diesem Angebot können zusammen mit diesen Nutzungsbedingungen und den korrekten Herkunftsbezeichnungen weitergegeben werden.

Das Veröffentlichen von Bildern in Print- und Online-Publikationen ist nur mit vorheriger Genehmigung der Rechteinhaber erlaubt. Die systematische Speicherung von Teilen des elektronischen Angebots auf anderen Servern bedarf ebenfalls des schriftlichen Einverständnisses der Rechteinhaber.

Haftungsausschluss

Alle Angaben erfolgen ohne Gewähr für Vollständigkeit oder Richtigkeit. Es wird keine Haftung übernommen für Schäden durch die Verwendung von Informationen aus diesem Online-Angebot oder durch das Fehlen von Informationen. Dies gilt auch für Inhalte Dritter, die über dieses Angebot zugänglich sind.

Der Bundespräsident zum Jubiläum der Schweizer Mustermesse

Die Schweizer Mustermesse Basel erwuchs zu einem kräftigen Baum im Garten unserer Volkswirtschaft. Gleich Jahrringen fügte sich Ausstellungshalle an Ausstellungshalle. Immer grösser wurde das Ausstellungsareal, immer vielfältiger die Ereignisse wirtschaftlicher und kultureller Natur, die sich um die Mustermesse ranken. Einmal im Jahr versammelt sich in Basel unter den Dächern der Mustermesse alles, was in der industriellen Schweiz produziert, um die Muster seiner neuesten Produkte vorzustellen. Dieses Schaufenster schweizerischer Erzeugnisse hat in seiner einzigartigen Fülle – jedes Frühjahr mit künstlerischem Sinn neu gestaltet – eine weitreichende Anziehungskraft: Basel wird zum Ziel eines Besucherstromes von Käufern und Schaulustigen, die dieser Messeveranstaltung das ihr eigene Gepräge geben.

In wachsendem Mass wird die Schweizer Mustermesse darüber hinaus zum Gastgeber spezialisierter Messen nationalen und immer

mehr internationalen Charakters. Mit diesen eher etwas nüchternen und darum dem grossen Publikum oft weniger zugänglichen Veranstaltungen fällt der Mustermesse eine neue Aufgabe zu, deren Erfüllung die Verbundenheit unserer Industrie mit den Märkten der Welt sichert und stärkt. Die Entwicklung zu spezialisierten Fachmessen, an der in vollem Umfang teilzunehmen die Schweizer Mustermesse das Rüstzeug mitbringt, resultiert aus der Spezialisierung der Produktion im allgemeinen und der schweizerischen Industrie im besonderen.

Möge die Mustermesse der schweizerischen Volkswirtschaft in den kommenden Jahren in gleicher Mannigfaltigkeit und mit ebensolcher Anpassungsfähigkeit und Tatkraft ihre vielfältigen Dienste zur Verfügung halten, wie sie dies in den ersten fünf Jahrzehnten ihres Bestehens in so vorbildlicher Weise und mit stets wachsendem Erfolg getan hat.

Dr. Hans Schaffner, Bundespräsident

Neue Sulzer-Lokomotivmotoren

Von O. Schläpfer, dipl. Ing., Gebrüder Sulzer AG, Winterthur

DK 621.436.12 : 625.282-843.6

1. Vorgeschichte

Sowohl der erste von Gebrüder Sulzer im Jahre 1912 herausgebrachte Lokomotivdieselmotor als auch die ersten Triebwagen-dieselmotoren aus dem Jahre 1914 hatten V-Anordnung der Zylinder. Diese wurde bis in das Jahr 1925 beibehalten. Nachher gingen Gebrüder Sulzer für die Lokomotivmotoren auf die vertikale Reihenbauart über, die bis vor kurzem beibehalten wurde. Im Jahre 1938 erfolgte die Einführung der Zweireihenbauart. Diese ist in der Folge für den 12-Zylinder-Motor bis zu einer Leistung von 2750 PS ausgebaut worden. In England, Frankreich, Rumänien und Polen stehen etwa 900 Doppelreihenmotoren in Betrieb¹⁾.

Bereits mehr als zehn Jahre zurückliegende Versuche mit Hochaufladung von Viertaktmotoren erbrachten den Beweis, dass es nicht nur bei langsam laufenden Motoren, sondern auch bei Maschinen mit den bei Lokomotivmotoren üblichen mittleren Kolbengeschwindigkeiten möglich ist, auf einen Mitteldruck von 15 kg/cm² zu gehen. Bei einem Versuchsmotor wurden schon 1956 Mitteldrücke bis 20 kg/cm² erreicht. Diese liessen es als sicher erscheinen, dass mit einem Mitteldruck von 15 kg/cm² bei Kolbengeschwindigkeiten von mindestens 9 m/s auch ein bahnmässiger Dauerbetrieb kein besonderes Risiko darstellt. Unter diesen Voraussetzungen stellte sich die Frage, ob es möglich sei, den damals mit einem Mitteldruck von 10,5 kg/cm² betriebenen Zweireihenmotor auf 15 kg/cm² auszubauen. Allerdings hätte man dabei die Zweiventilaufladung der Zylinderköpfe auf eine Konstruktion mit vier Ventilen umändern müssen. Auch beim Triebwerk, Zylinderblock und Kurbelgehäuse schien eine entsprechende Verstärkung nicht unmöglich. Schwieriger gestalteten sich jedoch die Verhältnisse bei der Dimensionierung des Synchronisiergetriebes, insbesondere wenn man auf die 16-Zylinder-Ausführung übergehen wollte.

Vorerst erstreckten sich die Versuche zur Weiterentwicklung des Lokomotivdieselmotors vor allem auf den mit der Hochaufladung in engem Zusammenhang stehenden Verbrennungsvorgang. Dabei spielt die Entwicklung der Aufladegruppen auf höhere Druckverhältnisse eine grosse Rolle. Während beim Doppelreihenmotor mit Mitteldruck 12 kg/cm² mit einem Druckverhältnis von 1:2,3 gearbeitet wird, ist für den neuen Motor mit vorerst 15 kg/cm² Mitteldruck mit einem Gebläsedruckverhältnis von 1:2,6 gerechnet worden.

Nachdem feststand, dass für den Hochleistungsmotor die Doppelreihenbauart ausser Betracht fiel, hat man dafür neuerdings

wieder die V-Anordnung in Aussicht genommen. Der Entschluss hiefür wurde durch die inzwischen bei der Herstellung der Lager erzielten grossen Fortschritte wesentlich erleichtert. Will man die verkleinerten Zylinderdimensionen, die sich aus der Bemessung für einen Mitteldruck von 15 kg/cm² ergeben, in vollem Umfang ausnützen, so ergibt sich daraus eine grössere Beanspruchung der Lager, um so mehr, als diese beim V-Motor naturgemäss besonders gross ist. Die Tatsache, dass bei Inangriffnahme der Projektierungsarbeiten für diesen neuen Motor Dreistofflager mit elektrolytisch aufgetragener Laufschrift (Flash) zur Verfügung standen, stellte eine grosse Erleichterung dar.

Der Leistungsbereich, in dem heute Lokomotivdieselmotoren verlangt werden, ist sehr gross. Angefangen bei vielleicht schon 200 PS, konzentriert sich die grösste Nachfrage auf die Leistungen von 1000 bis 1500 PS. Was den praktischen Bedarf anbelangt, ist nach oben eigentlich gar keine Grenze gezogen, insbesondere da bei Bahnverwaltungen, die auf dem Gebiet der Dieseltraktion bereits über eine grosse Erfahrung verfügen, sich in den letzten Jahren eindeutig die Neigung geltend machte, Lokomotiven aller Klassen mit nur einem Dieselmotor auszuführen. Wenn auch diese Absicht vielleicht nicht unbedingt immer zum niedrigsten Anschaffungspreis führt, so ergibt sie dank ihrer Einfachheit die geringste Störungsanfälligkeit und vor allem die niedrigsten Unterhaltskosten. So wird beispielsweise ein 16-Zylinder-Motor von 4000 PS mit 64 Ventilen von den meisten Bahnen einer Lösung mit zwei rasch laufenden 16-Zylinder-Motoren mit total 192 Ventilen vorgezogen.

Darüber dürfte Klarheit bestehen, dass nicht der ganze Bereich von 200 bis etwa 4000 PS rationell mit einem einzigen Zylindertyp bestritten werden kann. Bei der Entwicklung des neuen Lokomotivmotors stand man deshalb vor der Wahl, vorerst je eine Serie für den unteren, mittleren oder oberen Leistungsbereich zu entwickeln. Man begann mit dem obersten Bereich und wendete für die mittleren und unteren Bereiche die bereits vorhandenen Motoren mit niedrigeren Drehzahlen und tieferen Mitteldrücken an.

Bei der Entwicklung eines bestimmten Dieselmotors wird man stets den Mitteldruck, die mittlere Kolbengeschwindigkeit und die maximale und minimale Zylinderzahl der entsprechenden Serie als wichtigste Ausgangspunkte festlegen. Dadurch ergibt sich für eine bestimmte Leistung auch eine bestimmte Drehzahl. Entsprechend dem Bestreben, die höchste in eine Lokomotive einbaubare Leistung

¹⁾ Über die Entwicklung der Sulzer-Diesel-Traktion s. SBZ 70 (1952) H. 48, S. 683-687.

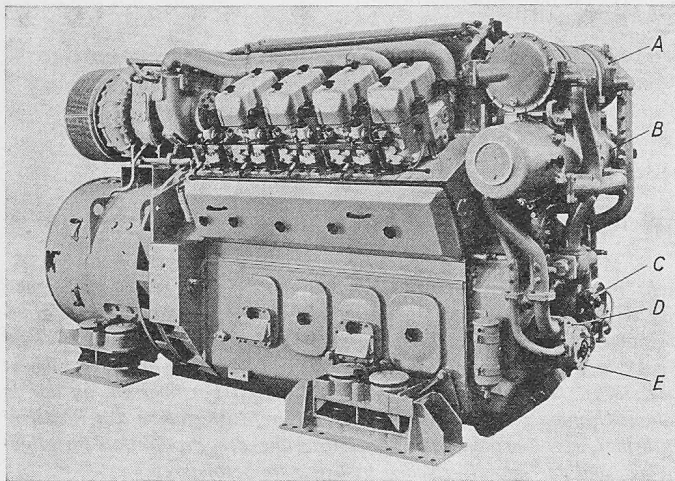


Bild 1. Prototypmotor 8 LVA 24
A Ölkühler, B SchmierölfILTER, C Schmierölpumpe, D Kühlwasserpumpe für Zylinder, E Kühlwasserpumpe für Ladeluftkühler

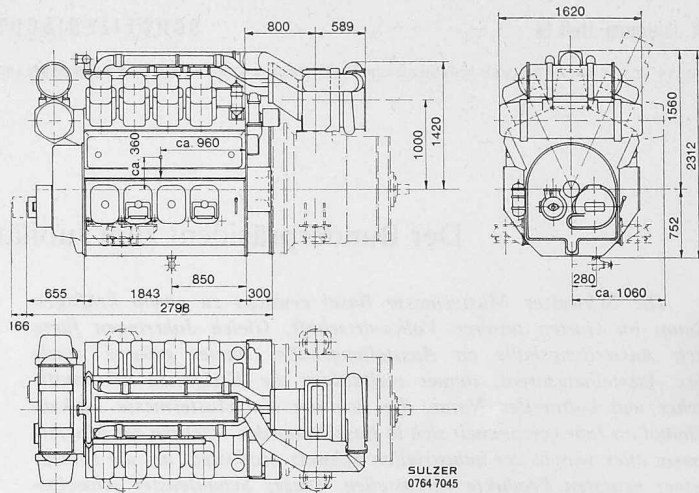


Bild 2. Massbild des Prototypmotors 8 LVA 24

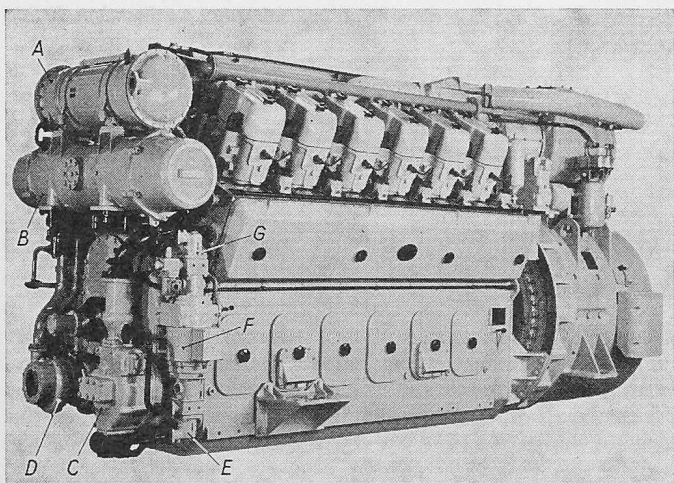


Bild 3. Lokomotivdieselmotor 12 LVA 24
A Ölkühler, B SchmierölfILTER, C Schmierölpumpe, D Kühlwasserpumpe für Zylinder, E Vorschmierpumpe, F Pumpenmotor, G Brennstoff-Zubringerpumpe

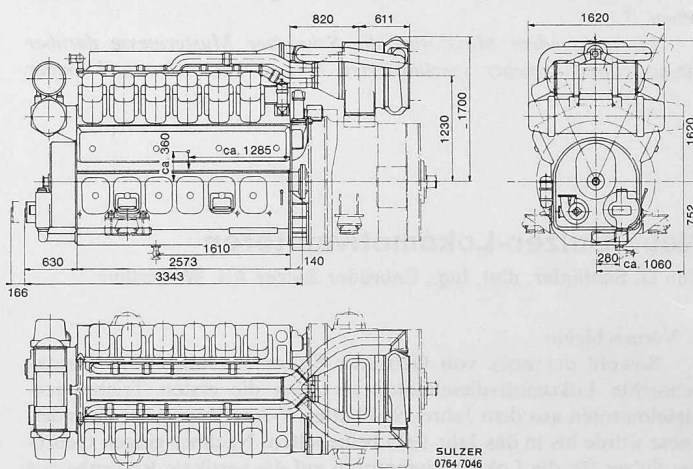


Bild 4. Massbild des Lokomotivdieselmotors 12 LVA 24

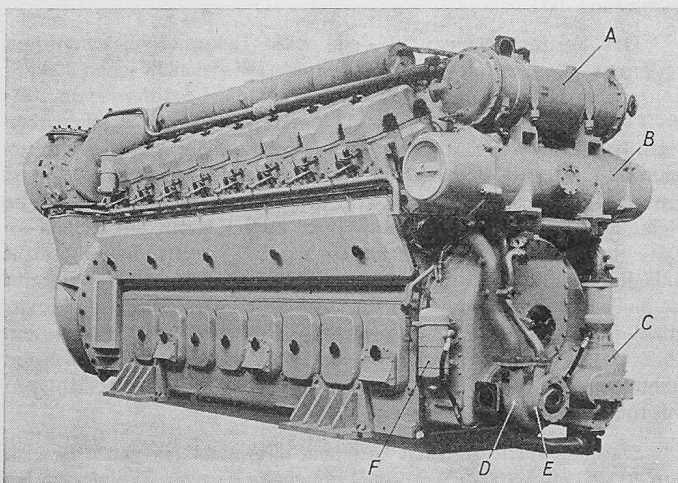


Bild 5. Lokomotivdieselmotor 16 LVA 24
A Ölkühler, B SchmierölfILTER, C Schmierölpumpe, D Kühlwasserpumpe für Zylinder, E Kühlwasserpumpe für Ladeluftkühler, F ReglerölfILTER

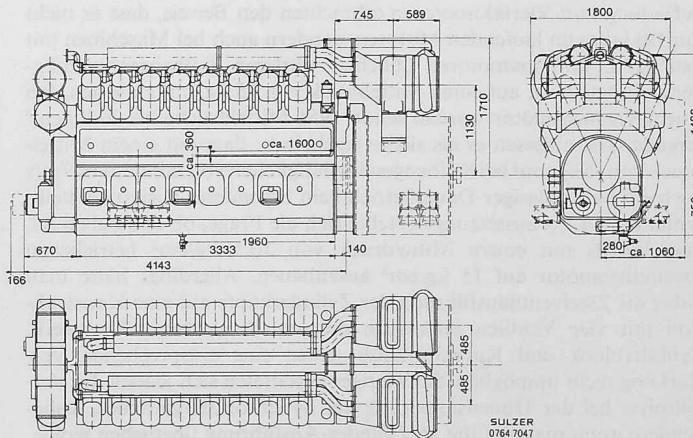


Bild 6. Massbild des Lokomotivdieselmotors 16 LVA 24

Tabelle 1. Hauptdaten der LVA-Lokomotiv-Dieselmotoren

Bohrung	mm 240	Drehzahl bei	
Hub	mm 280	Dauerbetrieb	U/min 1100
Mitteldruck	kg/cm ² 16,2	Kolbengeschwindigkeit	m/s 10,3
Typ		8LVA24	12LVA24
UIC-Dauerleistung	PS	2 000	3 000
Motorgewicht trocken	kg	10 500	14 400

mit einem einzigen Motor zu erreichen, ergab sich naturgemäss eine mittlere Drehzahl von 1000 bis 1100 U/min. Vorstudien liessen erkennen, dass ein Motor von 3500 bis 4000 PS ohne weiteres in eine CC-Normalspurlokomotive eingebaut werden kann, wobei die Achsdrücke bei elektrischer Übertragung bestimmt unter 20 t bleiben und bei hydraulischer Übertragung zwischen etwa 17 bis 18 t liegen könnten. Bei zirka 20 t Achsdruck zeigte sich für hydraulische Übertragung auch die Achsanordnung BB als möglich.

Auf dieser Grundlage entstanden die Motoren 8, 12 und 16LVA24. Deren Hauptleistungsdaten sind in Tabelle 1 zusammengestellt, und über deren Abmessungen geben die Bilder 1 bis 6 Auskunft.

2. Grundsätzliche Erwägungen

a) Das Aufladegerbläse

Im Zusammenhang mit der Entwicklung dieser Motoren galt es, viele grundsätzliche und konstruktive Fragen abzuklären. Unter den ersten wurden Hochaufladung und Ausbildung der Gebläse für ein höheres Druckverhältnis bereits erwähnt. Es ist zu beachten, dass die Steigerung des Gebläse-Druckverhältnisses nicht nur durch die Erhöhung der Umfangsgeschwindigkeit mit entsprechend vermehrter Verwendung von Hochqualitäts-Material und auch nicht nur durch Verbesserung des Wirkungsgrades von Gebläse und Turbine erreicht werden konnte, sondern es musste auch mit einem höheren Leistungsbedarf des Gebläses gerechnet werden. Dies bedingte ein höheres Druckgefälle in der Turbine und damit auch eine Steigerung der Abgastemperatur nach dem Motor.

Bekanntlich sind Messungen von Abgastemperaturen nach Zylinder und vor Turbine immer etwas problematisch, kommt es doch bei Vergleichen sehr auf die Anordnung der Messstelle an. Zudem ist man sich auch darüber nicht im klaren, ob die Messgeräte wirklich jene Temperaturmittelwertbildung vornehmen, welche für die Beanspruchung des Materials massgebend ist, ganz abgesehen davon, dass für die thermische Beanspruchung des Materials auch die Temperatur- und Pulsation während eines Arbeitszyklus noch eine gewisse Rolle spielt. Über die Zulässigkeit der entsprechenden Temperaturen, die bei Dauerleistung nach Zylinder etwa 520 °C und bei Überlast bis 550 °C und vor Turbine etwa 620 °C bis 650 °C betragen können, entscheidet nur der praktische Dauerversuch. Vorerst wurden diese Versuche an einem 8-Zylinder-Prototypmotor und später auch bei den 12- und 16-Zylinder-Motoren durchgeführt. Am Verhalten der Kolben, der Auspuffventilsitze und der Abgasturbine zeigte es sich, dass diese Temperaturen zulässig sind.

b) Die Ladeluftkühlung

Bei kleinen Aufladedrücken, wie sie beispielsweise bei der etwa 1,5-1,6fachen Leistung des nicht aufgeladenen Motors auftreten, entsprechend einem Druckverhältnis von etwa 1,5, bringt die Ladeluftkühlung beim Lokomotivmotor keinen Vorteil, da als letztes Kühlmedium schliesslich nur die Aussenluft in Betracht kommt. Dabei wären die zur Verfügung stehenden Temperaturdifferenzen zwischen Aufladeluft, Kühlwasser und Aussenluft zu klein. Bei höheren Aufladegraden erweist sich die Ladeluftkühlung nicht nur wirtschaftlich als vorteilhaft, sondern ist sogar eine absolute Notwendigkeit. Bei Aussentemperaturen in der Grössenordnung von 20 °C kann man damit rechnen, dass in den kommenden Jahren noch mit wesentlich höheren Mittelldrücken als 15 kg/cm² gefahren werden kann, ohne dass die Ladeluftkühlanlage zu gross wird. Bei höheren Aussentemperaturen bis 45 oder sogar 50 °C wäre es theoretisch wohl möglich, die Kühlanlage so gross zu bemessen, um die Ladeluft von 180 oder 190 °C bis auf 65 °C hinunterzukühlen und damit die gleiche Leistung wie bei Aussentemperaturen von 20 °C zu erzielen. Unter solchen Voraussetzungen wird aber die Kühlanlage so gross, dass sie sich in der Lokomotive wohl kaum mehr unterbringen lässt.

Eine wirksame Ladeluftkühlung ist auch bei in grossen Höhen verkehrenden Lokomotiven wichtig. Soll in diesen Fällen der Leistungsverlust möglichst gering sein, so muss mit einem besonders hohen Druckverhältnis des Aufladegerbläses von 3 bis 3,5 gerechnet werden. Die Verwirklichung solcher Druckverhältnisse wird gegenwärtig studiert.

3. Gesichtspunkte für die konstruktive Entwicklung

a) Zylinderaxenwinkel

Einer der Gründe, weshalb Gebr. Sulzer vor vierzig Jahren die V-Bauart aufgegeben haben, war die relativ starke seitliche Ausladung des Motors und der damit ungünstige Einbau in das Lokomotivprofil. Bei der Doppelwellenbauart wird hingegen dieses Profil auf ideale Art ausgenützt, und zwar unter Beibehaltung eines genügend breiten Bedienungsanges im Maschinenraum. Bei der Entwicklung des LVA24-Motors wurde deshalb nach einer Lösung gesucht, bei der die Breitenausdehnung des Motors bei den Zylinderköpfen noch zulässig ist. Dies ist durch die Wahl eines Winkels zwischen den Zylinderaxen von 50° gelungen, im Gegensatz zu 60° oder gar 90°, wie sie bei V-Motoren im allgemeinen angewendet werden. Bezüglich Massenausgleich bringt dieser relativ kleine Winkel bei den 12- und 16-Zylinder-Motoren naturgemäss keine Änderung gegenüber anderen Winkeln. Beim 8-Zylinder-Motor sind die Verhältnisse nicht genau gleich.

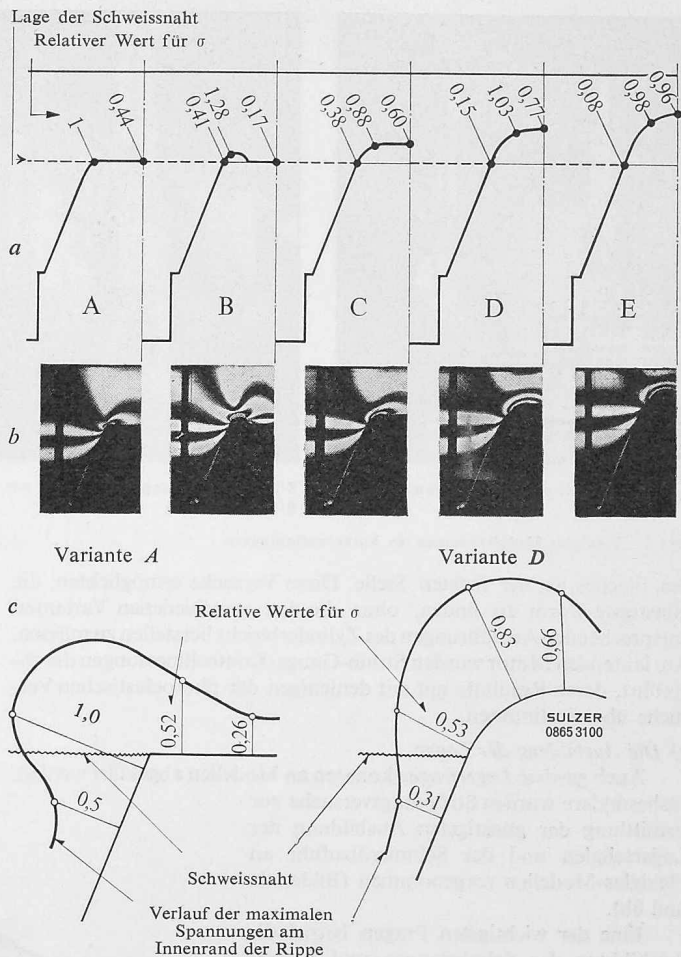


Bild 7. Photoelastische und Strain-Gauge-Untersuchungen an Zylinderblockrippen

- a Ausführungsvarianten der Rippen
- b Photoelastische Aufnahmen der Varianten A bis E bei einer statischen Beanspruchung, die ungefähr der Nennleistung entspricht
- c Strain-Gauge-Messungen bei Beanspruchung entsprechend Nennleistung für Varianten A und D

Mit den eingebauten Lancaster-Gegengewichten hingegen lässt sich der Massenausgleich auch bei diesem ohne grossen Aufwand herstellen.

Das Tangentialdruckdiagramm eines V-Motors mit 50-, 60- oder 90°-V-Winkel ist nicht so stark verschieden, dass der Einfluss auf die Torsionsschwingungen nicht mit dem Schwingungsdämpfer ohne weiteres beherrscht werden könnte. Die Auswirkungen dieses Druckdiagramms auf den ruhigen Lauf der Dieselgeneratorgruppe sind ebenfalls bei allen Zylinderanordnungen ungefähr gleich.

Trotz dem relativ kleinen V-Winkel wurde es möglich, den Ladeluftkühler im Innern des V zwischen den Zylinderköpfen anzuordnen. Zudem verlaufen noch die Auspuffleitungen zwischen dem Ladeluftkühler und den Zylinderköpfen, so dass diese von aussen her gut zugänglich sind und sich ohne Ausbau von Auspuffleitungen demontieren lassen. Diese sorgfältig durchstudierte Anordnung des Ladeluftkühlers war nur möglich, weil die LVA24-Motoren von Anfang an für Ladeluftkühlung durchgebildet wurden, während man diese Kühlung sonst meistens erst nachträglich hinzufügte.

b) Der Zylinderblock

Die Wahl zwischen einer Ausführung in Leichtmetall, Stahlguss oder Grauguss oder einer kombinierten Blech-Stahlguss-Schweisskonstruktion für den Zylinderblock fiel auf Grund der Erfahrungen nicht schwer, die mit den Doppelreihenmotoren gesammelt werden konnten. Der LVA24-Zylinderblock ist zur Hauptsache eine Stahlblech-Schweisskonstruktion; nur die durch Schweissung mit dem Blechaufbau verbundenen Lagersättel sind aus Stahlguss hergestellt.

Gewisse konstruktive Probleme konnten mit Hilfe photoelastischer Modelle abgeklärt werden. Untersucht wurde beispielsweise die Ausbildung der Längsrippen am Zylinderblock. Bild 7 zeigt den Einfluss der Rippenform auf die Beanspruchung im Bereiche der Schweissnaht. Die tiefere Ausnehmung der Rippe erlaubt es, die Beanspruchung in Nahtnähe wesentlich zu verringern. Allerdings darf dabei nicht zu weit gegangen werden wegen der steigenden Beanspruchung

theoretisch den Nachteil, dass ein Teil der Lagerfläche durch die Ölnot beansprucht wird, die spezifische Belastung des Lagers also grösser ausfällt.

δ) *Zweilochwelle, Zirkularnut*

Nur eine durchgehende radiale Bohrung im Wellen- und Kurbelzapfen, wie unter α, jedoch Zirkularnut auf der Innenseite des Lagers.

Die Versuche mit dem Plastikmodell bezweckten, die Strömungsverhältnisse im Lager abzuklären, vor allem was die Blasenbildung anbelangt, die zu Kavitationen der Lager führen kann. Diese Modellversuche fielen eindeutig zugunsten der Zweilochwelle mit Zirkularnut in den Lagern aus, da hier die geringste Blasenbildung auftritt, während diese bei einer Vierlochwelle stark ausgesprochen ist, Bild 8b. Für die Strömungs- und Belastungsverhältnisse des Lagers wurden nicht nur die Vorversuche mit Hilfe des Plastikmodells, sondern auch eingehende Versuche mit verschiedenen Varianten bei Prototypmotoren durchgeführt. Diese bestätigten die mit den Strömungsversuchen am Modell gewonnenen Ergebnisse und zeigten, dass die Ausführung mit Zirkularnut eine genügende Ölzufuhr gewährleistet, und zwar sowohl hinsichtlich der Bildung des Schmierfilms als auch der Kühlung. Deshalb wurde diese Lösung als Normalausführung schliesslich bei allen Motoren gewählt.

Die Ölbohrung in den Wellen- und Kurbelzapfen kann natürlich eine Schwächung der Zapfen darstellen. An Kurbelwellenteilen wurden deshalb Strain-Gauge-Messungen ausgeführt. Diese bezweckten, den mit Rücksicht auf die Festigkeit optimalen Durchmesser dieser Bohrung festzustellen. Diese Messungen erbrachten das überraschende Ergebnis, dass, innerhalb des praktisch in Betracht kommenden

Bereiches, der Durchmesser dieser Bohrung die Festigkeit des Wellen- und Kurbelzapfens nicht beeinflusst. Diese Bohrung kann also, ohne Risiken einzugehen, so ausgebildet werden, wie dies für eine genügende Ölzufuhr notwendig ist, und zwar unter gleichzeitiger Berücksichtigung der günstigsten Bearbeitungsverhältnisse.

Obwohl zu Beginn der Versuche mit den LVA24-Motoren die metallurgischen Probleme von Dreistofflagern mit hauchdünner Laufschrift (Flash) weitgehend abgeklärt waren, stellten sich trotzdem noch Überraschungen bezüglich Haftung und Haltbarkeit der Bleibronzeschicht und des Flash ein. Aus diesen Gründen wurden auch darüber sehr eingehende Ermittlungen durchgeführt²⁾.

d) *Die Kolbenkonstruktion*

Entsprechend der allgemeinen Praxis bei Lokomotivmotoren konnten bei einem Motor mit einer Kolbengeschwindigkeit von ungefähr 10 m/s nur *Leichtmetallkolben* in Betracht kommen. Im Verlaufe der Jahrzehnte hat die Entwicklung dieser Kolben wesentliche Wandlungen durchgemacht. Schon vor dreissig Jahren hat man aus Aluminiumlegierungen gegossene Kolben verwendet. Für Bohrungen innerhalb der Sulzer-Lokomotivmotorenreihe bewährten sich diese damals jedoch nicht. Gewiss wies das Material ausgezeichnete Gleiteigenschaften auf, war jedoch den Explosions- und Massenkraften infolge seiner Sprödigkeit mechanisch nicht gewachsen. Seit Jahrzehnten verwenden Gebrüder Sulzer daher in Lokomotivmotoren

²⁾ Über diese Versuche und auch weitere Erfahrungen orientierte ausführlich *Perrin, H.*, in seiner Arbeit «Lagerprobleme bei Lokomotivmotoren» anlässlich der CIMAC-Tagung vom April 1965 in London (Arbeit Nr. B6).

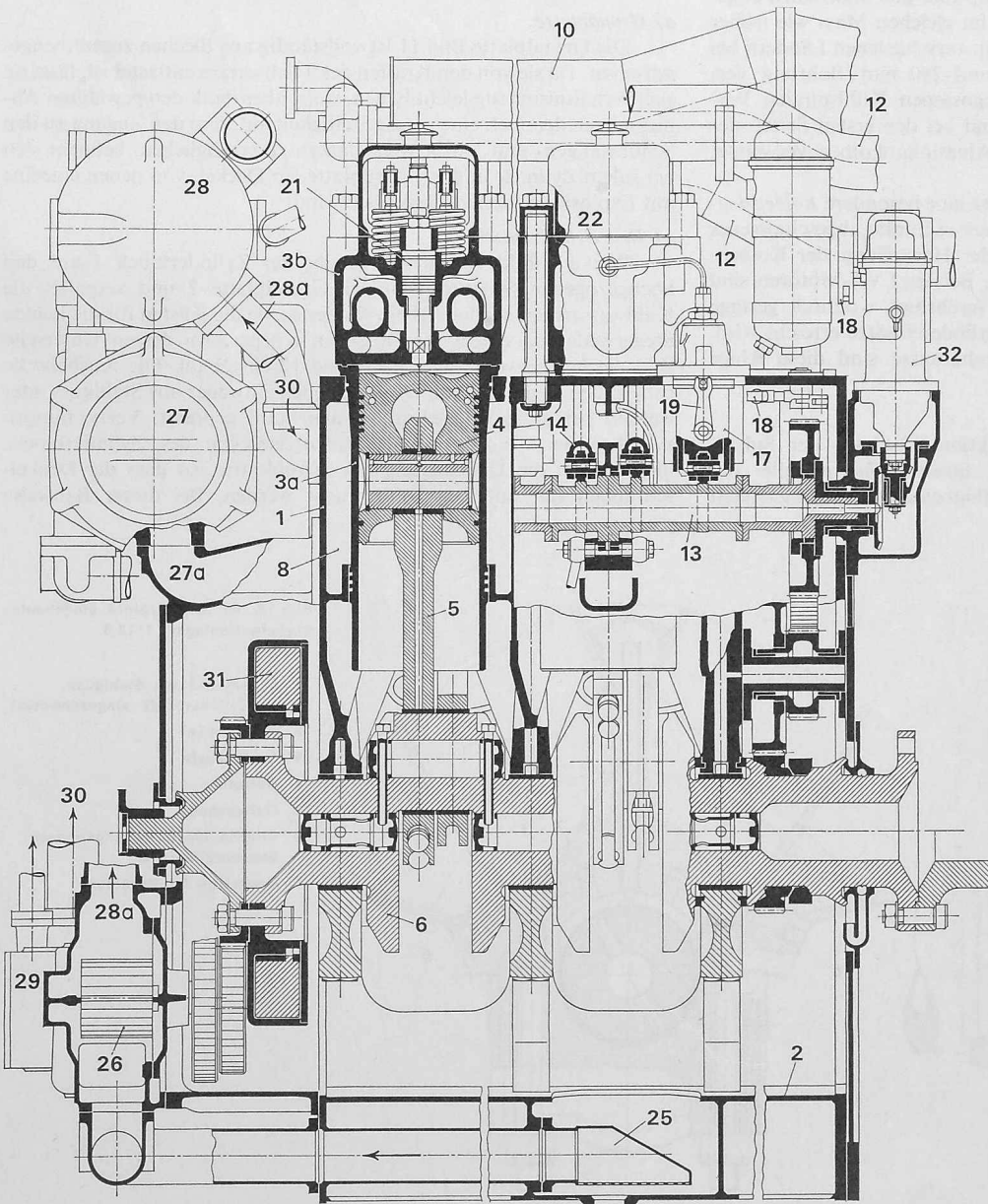


Bild 10. Längsschnitt durch einen Motor der LVA-24-Reihe, 1:15

- 1 Zylinderblock
- 2 Grundplatte
- 3a Zylindereinsatz
- 3b Zylinderdeckel
- 4 Kolben
- 5 Schubstange
- 6 Kurbelwelle
- 7 Spülluftkammer
- 8 Kühlwasserkammer
- 9 Drucköl-Längsrohr
- 10 Spülluft-Druckrohr
- 11 Spülluft-Kühler
- 12 Auspuffrohre
- 13 Steuerwellen
- 14 Schwinghebel
- 15 Stosstangen
- 16 Kipphebel
- 17 Brennstoffpumpe
- 18 Reglerstange
- 19 Hebel für Einspritzregelung
- 20 Anlassventil
- 21 Brennstoffventil
- 22 Brennstoffstutzen
- 23 Schmierölleitung für Steuerwellenlager
- 24 Kühlwasserablaufleitung
- 25 Oelsieb
- 26 Schmierölpumpe
- 27 Schmierölfilter
- 27a Oelleitung zu 9
- 28 Oelkühler
- 28a Oelleitung zu 28
- 29 Kühlwasserpumpe für Ladeluftkühler
- 30 Kühlwasserleitung für Zylinderkühlung
- 31 Holset-Schwingungsdämpfer
- 32 Drehzahl-Regler

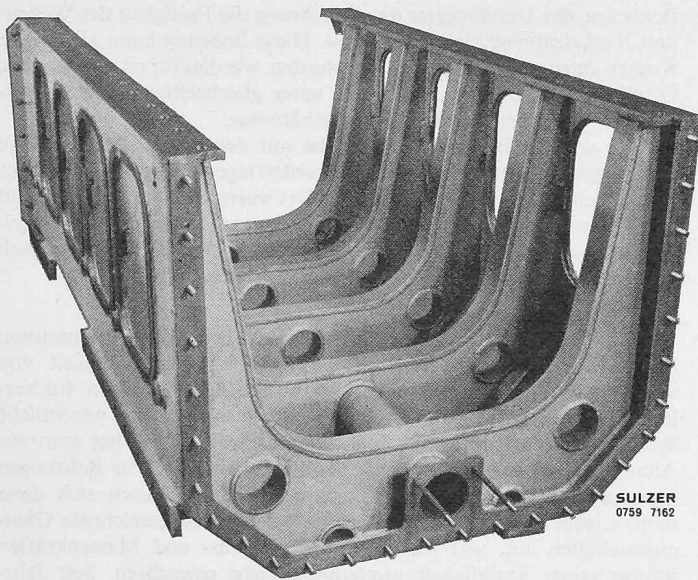


Bild 11. Grundplatte des 8-LVA-24-Motors

gepresste Kolben aus einer Aluminiumlegierung. Bei den gekühlten Kolben gestalteten sich die Probleme etwas schwieriger, weil der Kolbenkragen mit den auf der Innenseite angeordneten Kühlspiralen als besonderes Stück aufgeschumpft werden musste. Diese Konstruktion hatte sich ausgezeichnet bewährt, war aber den inzwischen angebotenen gegossenen Kolben nicht mehr im gleichen Mass wie früher überlegen. Nachdem seit einigen Jahren in verschiedenen Ländern bei Sulzer-Doppelreihenmotoren von 250 und 280 mm Bohrung versuchsweise gegossene Kolben mit eingegossenen Kühlspiralen Verwendung fanden und sich bewährten, sind bei den ersten Serien der Motoren der LVA24-Reihe gegossene Aluminiumkolben verwendet worden.

Vor vielen Jahren haben Gebr. Sulzer eine besondere *Kolbenring-Legierung* entwickelt. Ein mit den *Nova-Werken*, Zürich, abgeschlossenes Abkommen betraute diese Firma mit der Herstellung der Kolbenringe für sämtliche Sulzer-Dieselmotoren. Bei den LVA-Motoren sind die obersten beiden Nova-Kolbenringe verchromt, wodurch geringe Abnutzung sowohl der Ringe wie der Zylindereinsätze erreicht wird. Mit Rücksicht auf günstigste Einlaufverhältnisse sind diese Ringe ausserdem verkupfert.

d) Auswechselbarkeit

Eines der fundamentalen Konstruktionsprinzipien der Sulzer-Lokomotivdieselmotoren war die gute *Auswechselbarkeit* aller der Abnutzung unterworfenen Teile. Dies bedingt eine gute Zugänglichkeit

dieser Teile sowie deren Bearbeitung nach Lehren, damit sie ohne irgendwelche Nacharbeiten austauschbar sind. Auswechselbar sind im besondern Zylindereinsätze und Zylinderköpfe. Wesentlich ist aber auch, dass nach Abnahme des Zylinderkopfes ohne Demontierung weiterer Teile Kolben und Schubstange nach oben ausgebaut werden können. Um dies zu ermöglichen, sind die Kurbelwellenlager durch Seitendeckel im Kurbelgehäuse zugänglich. Dazu gehört auch die Schrägeilung der Schubstange. Wie aus den Bildern 3 und 5 ersichtlich, wird bei der Serienkonstruktion der LVA-Motoren, mit Ausnahme der Brennstoffleitung, der Zylinderkopf von der Aussenseite durch keine vorgebauten Teile behindert, so dass er sich ohne Ausbau der Auspuffrohre entfernen lässt.

4. Beschreibung der Hauptteile

Die Bilder 9 und 10 veranschaulichten den Aufbau des Motors, der für alle Ausführungen in 8-, 12- und 16-Zylinder-Bauart gleich ist. Die Bilder 1 bis 6 zeigen weitere Einzelheiten, wobei zu beachten ist, dass der 8-Zylinder-Motor dem im Jahre 1960 in Betrieb gesetzten Prototyp entspricht, bei dem die Brennstoffpumpen auf dem Zylinderblock angeordnet waren, während diese später in den Steuerwellenraum versenkt wurden. Weitere Vereinfachungen zeigt bei den Serienausführungen auch die Anordnung der Pumpen, Filter und Wärmeaustauscher für das Schmieröl sowie der Kühlwasserpumpe, die sich alle an der Stirnseite des Motors befinden.

Der Motor ist vollständig geschlossen. Sämtliche beweglichen Teile sind mit automatischer Schmierung versehen. Für Motor und Aufladegruppe wird das gleiche Schmieröl verwendet. Gegen Temperaturdifferenzen erweist sich der Motor als genügend unempfindlich, um ihn bei mitteleuropäischen Bedingungen ohne Vorwärmung von Kühlwasser und Schmieröl anzulassen.

a) Grundplatte

Die Grundplatte Bild 11 ist vollständig aus Blechen zusammengeschiess. Da sie von den Kräften des Triebwerkes entlastet ist, lässt sie sich verhältnismässig leicht bauen, weist aber dank den gewählten Abmessungen dennoch eine grosse Steifigkeit auf. Um den Zugang zu den Schubstangen- und Kurbelwellenlagern zu ermöglichen, befindet sich bei jedem Zylinder in der Grundplatte ein Deckel, von denen einzelne mit Explosionsklappen ausgerüstet sind.

b) Der Zylinderblock

Wie aus Bild 9 ersichtlich, ruht der Zylinderblock 1 auf den hochgezogenen Seitenwänden der Grundplatte 2 und vereinigt die Kühlwassermäntel aller Arbeitszylinder sowie die Kästen für die beiden Steuerwellen zu einem geschlossenen Körper. An dessen Unterseite sind die Kurbelwellenlager nach Bild 12 eingebaut. Die Kurbelwelle ruht in den Lagerdeckeln. Diese bestehen entweder aus Stahlguss oder werden bei grossen Stückzahlen aus Stahl gepresst. Verzahnungen zwischen den Deckeln und den Sattelstücken des Zylinderblocks übernehmen die Übertragung der Schubkräfte, so dass die Deckelschrauben nur auf Zug beansprucht werden. Bei dieser Bauweise

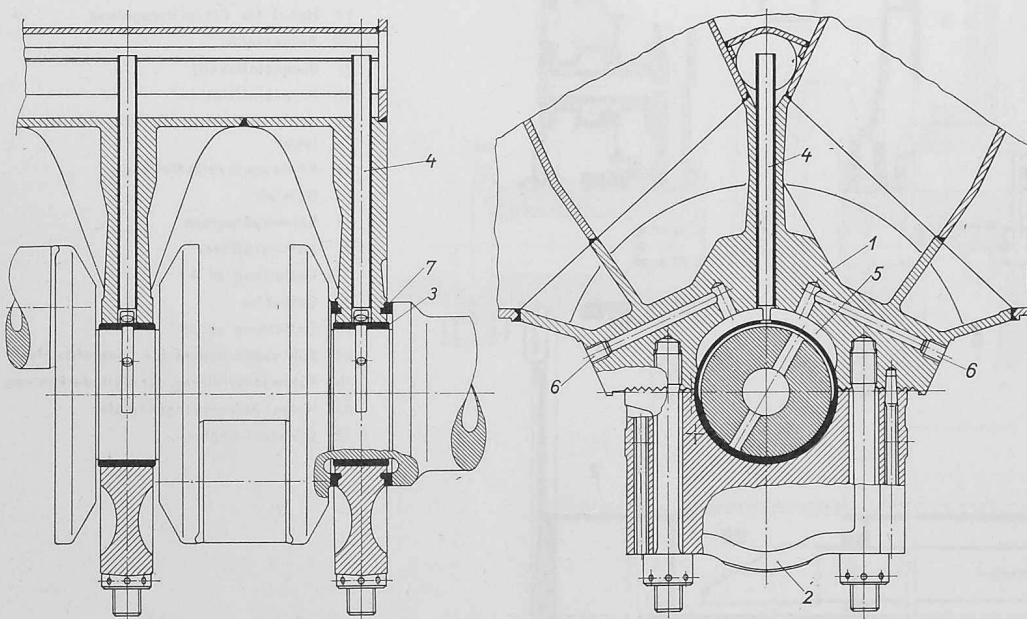


Bild 12. Im Zylinderblock eingebautes Kurbelwellenlager, 1:12,5

- 1 Lagerstuhl aus Stahlguss, im Zylinderblock eingeschweisst
- 2 Lagerdeckel
- 3 Lagerschale
- 4 Oelzufuhr
- 5 Oeltaschen
- 6 Stützen für Oelleitungen nach Steuerwellenlager
- 7 Gleitringe für Passlager

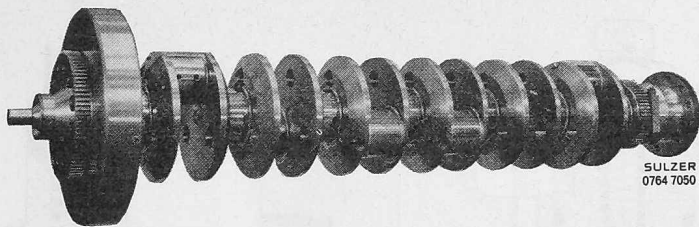


Bild 13. Kurbelwelle des 12-LVA-24-Motors mit Holset-Schwingungsdämpfer

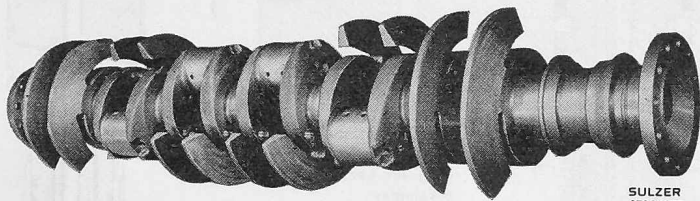


Bild 14. Kurbelwelle des 12-LVA-24-Motors mit angeschweissten Gegengewichten und noch nicht montiertem Schwingungsdämpfer

werden sämtliche Kräfte, die von den Gasdrücken in den Zylindern und den Triebwerksteilen herrühren, vom Block aufgenommen.

Der Zylinderblock ist vollständig geschweisst, Bild 23. Lediglich für die Lagersättel wird Stahlguss verwendet; alle übrigen Teile bestehen aus Blech. Diese Ausführungsart trägt wesentlich zur Gewichtsverringering bei.

Ein in der Mitte des Blockes eingeschweisstes Rohr 9, Bild 9, das parallel zur Pleuellagerbohrung verläuft, verteilt das Drucköl über vertikale Zweigrohre auf kürzestem Weg auf alle Pleuellager. Das Öl gelangt dort zunächst in eine Tasche 5, Bild 12, und von dort durch Bohrungen in die Ringnute der Pleuellager. An den Pleuellagern 6 schliessen die Leitungen 23, (Bild 9) an, die zu den Pleuellagern und den Pleuellagerpumpen führen.

c) Pleuellager

Diese besteht aus einem Cr-Mo-Stahl von hoher Festigkeit und Härte; Pleuellager- und Pleuellagerbolzen sind geschliffen und hartverchromt.

Zur Verfügung stehen zwei Pleuellagertypen, die eine ohne Gegengewichte (Bild 13) und die andere mit angeschweissten Gegengewichten (Bild 14). Bei der ersten Ausführung sind alle Pleuellager kreisrund und tragen zum Massenausgleich bei. Am freien Ende ist bei beiden Ausführungen ein Torsionsschwingungsdämpfer, System Holset, angebracht. Der Vorteil dieser Dämpferbauart besteht darin, dass sie keine der Abnutzung unterworfenen Teile enthält. Ferner werden vom gleichen Ende aus die Kühlwasser-Zentrifugalpumpen und die Pleuellagerpumpe für die Pleuellagerantriebe angetrieben.

Beim 8-LVA24-Motor werden an den Pleuellagerenden rotierende Massen mit der doppelten Drehzahl über einen sogenannten Lancaster-Massenausgleich angetrieben. Diese dienen als zusätzliche Gegengewichte zum Ausgleich der Massenkräfte zweiter Ordnung.

Gelagert wird die Pleuellager zwischen je zwei Zylindern; es sind also 5, 7 bzw. 9 Lager vorhanden. Die Pleuellagerlager sind unter sich gleich, lediglich beim Pleuellager sind zwecks axialer Fixierung der Pleuellager am Pleuellagergehäuse zusätzliche Ringe eingebaut.

d) Pleuellager

Die Pleuellager liegen pro Zylinderpaar nebeneinander. Um den Pleuellager mit dem Pleuellager nach oben ausbauen zu können, ist der Pleuellager schräg geteilt. Die Pleuellager werden von den Pleuellagerkräften durch eine Verzahnung zwischen Pleuellager und Pleuellager entlastet. Pleuellager sichern die Pleuellagermutter in der Weise, dass das Lösen der einen Mutter das Anziehen der anderen bewirken würde, so dass eine absolute Sicherheit gewährleistet ist.

Der Pleuellagerrohling wird aus Chrom-Nickel-Stahl im Pleuellager geschmiedet und vollständig bearbeitet, was eine einwandfreie Prüfung auf Risse ermöglicht.

Während das untere Pleuellager aus einem Pleuellager (Stahl/Bleibronze/galvanisch aufgetragene Pleuellager), besteht, handelt es sich beim oberen um ein Pleuellager (Stahl/Bleibronze).

e) Pleuellager

Die mit schwimmenden Pleuellagerbolzen ausgerüsteten Pleuellager sind aus einer Aluminium-Silizium-Legierung hergestellt. In ihrer oberen Partie werden sie durch das in entsprechenden Kanälen zir-

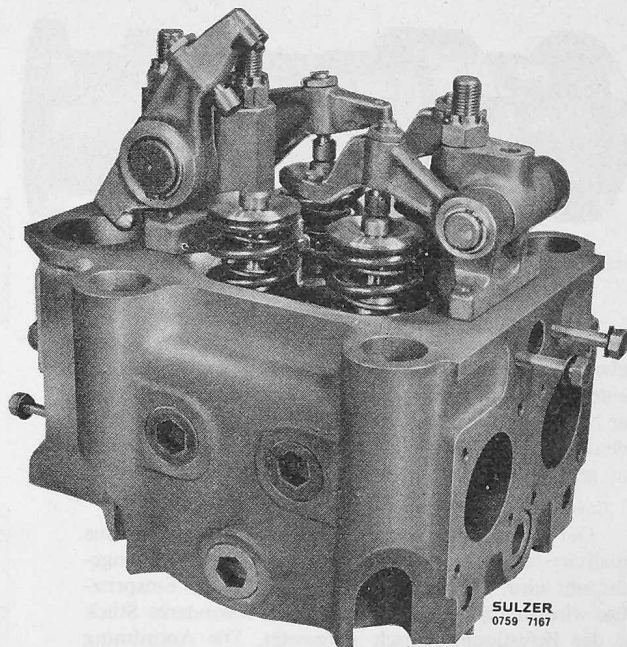


Bild 15. Zylinderkopf

kulierende Schmieröl gekühlt. Der Pleuellager ist mit vier Pleuellagerbolzen ausgerüstet, sowie mit je einem ober- und unterhalb des Pleuellagerbolzen angebrachten Pleuellagerbolzen, die identisch sind. Die Zuführung des zur Kühlung erforderlichen Öls in die in den Pleuellager eingegossenen Pleuellager erfolgt von der Pleuellager über eine zentrale Pleuellager in die Pleuellager und durch den Pleuellagerbolzen. Das Pleuellager fließt durch Öffnungen am unteren Rand des Pleuellager in das Pleuellager. Der Pleuellager weist keinerlei Ausparungen für Pleuellager auf. Pleuellager halten den Pleuellagerbolzen seitlich fest.

f) Pleuellager

Jeder Zylinder hat seinen eigenen wassergekühlten und austauschbaren Pleuellager. Im oberen Teil erfolgt die Abdichtung gegen den Pleuellager mit Hilfe eines Kunststoffringes und bei der unteren Führung mittels dreier Pleuellager. Der Pleuellager besteht aus einem auf langjähriger Erfahrung beruhenden wärmebehandelten Pleuellager, der sowohl eine minimale Abnutzung wie gute Pleuellager gewährleistet.

g) Pleuellager (Bild 15)

Der ebenfalls aus wärmebehandeltem Pleuellager hergestellte wassergekühlte Pleuellager enthält je zwei Pleuellager- und Pleuellager, das Pleuellager, und soweit erforderlich, ein Pleuellager zum Pleuellager mit Pleuellager sowie eine Pleuellager für den Pleuellager einer Pleuellager. Mit Pleuellager ausgerüstete Pleuellager besorgen den Pleuellager vom Pleuellager zum Pleuellager, so dass bei der Demontage möglichst wenig Pleuellager entfernt werden müssen. Auch hinsichtlich der Pleuellager der Pleuellager schafft die verwendete Pleuellager die günstigsten Pleuellager. Die Pleuellager sind direkt am Pleuellager bearbeitet, was sich nicht nur für die Pleuellager, sondern auch für den Pleuellager als vorteilhaft erweist.

5. Steuerorgane und Pleuellager

a) Pleuellager- und Pleuellager

Diese unter sich gleichen Pleuellager werden aus hitzebeständigem Chrom-Silizium-Stahl im Pleuellager geschmiedet und auf die erforderliche Pleuellager vergütet. Zwecks Erreichung guter Pleuellager sind die Pleuellager wie auch die Pleuellager der Pleuellager nitriert.

b) Pleuellager

Jede Pleuellagerreihe besitzt eine eigene, von der Pleuellager über Pleuellager aus Chrom-Nickel-Stahl angetriebene Pleuellager. Die Pleuellager bestehen aus einem Pleuellager mit der Pleuellager, die jedoch für jeden Pleuellager ein getrenntes Element darstellt, Bild 16. Die aus Chrom-Nickel-Einsatzstahl angefertigten einzelnen Pleuellager mit gehärteten Pleuellager- und Pleuellager werden mittels Pleuellager und Pleuellager miteinander verbunden. Für die Pleuellager der Pleuellager sind besondere, am Pleuellager befestigte Pleuellager vorhanden. Die Pleuellager der pleuellager Pleuellager ist so gross, dass man die Pleuellager durchschieben kann. Der Pleuellager ist mit einem leicht abnehmbaren pleuellager Pleuellager verschalt.

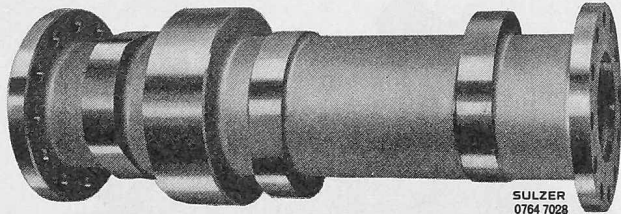


Bild 16. Steuerwellenelement

Von den Nocken aus werden die Einlass- und Auslassventile über Schwinghebel, Stossstangen und Kipphebel auf dem Zylinderkopf betätigt. Die Drehpunkte der beiden Schwinghebel pro Zylinder liegen am Lagerkörper der Nockenwelle. Während die Schwinghebel aus wärmebehandeltem Sphäroguss bestehen, sind die Kipphebel aus gepresstem Stahl gefertigt.

c) Einspritzventil (Bilder 17a und 17b)

Der Ventilkörper besteht aus einem Drehstück aus Qualitätsstahl, in welchem der Einspritzstutzen eingeschraubt wird. Die aus Nitrierstahl angefertigte Einspritzdüse wird mit Schmieröl gekühlt. Als besonderes Stück ist der Befestigungsflansch aufgesetzt. Die Anordnung der Bohrungen für das Kühlöl geht aus Bild 17b hervor.

d) Brennstoffpumpe (Bild 18)

Jeder Zylinder weist seine eigene Brennstoffpumpe auf. Für alle Zylinder sind die Einspritzleitungen gleich lang, was eine gleichmässige Verteilung der Belastung auf die einzelnen Zylinder bewirkt. Der im Zylinderkopf untergebrachte Teil der Einspritzleitung besteht aus einem massiven Stutzen mit aussenliegendem Anschluss. Dadurch ist die Gefahr gebannt, dass infolge Bruches einer Einspritzleitung Brennstoff mit dem Schmieröl in das Kurbelgehäuse gelangt.

Die Kolben der Brennstoffeinspritzpumpe sind mit doppelten Steuerkanten ausgeführt, wobei die untere Kante 5 die Einspritzmenge begrenzt. Durch den Zusammenhang zwischen Drehmoment und Drehzahl ist es möglich, jedem Drehmoment einen bestimmten Einspritzbeginn zuzuordnen. Dessen Verstellung ist die Aufgabe der oberen Kante 4. Die Regulierung erfolgt durch eine Längsverschiebung der Regulierstange, welche in bekannter Weise über einen Hebel 12

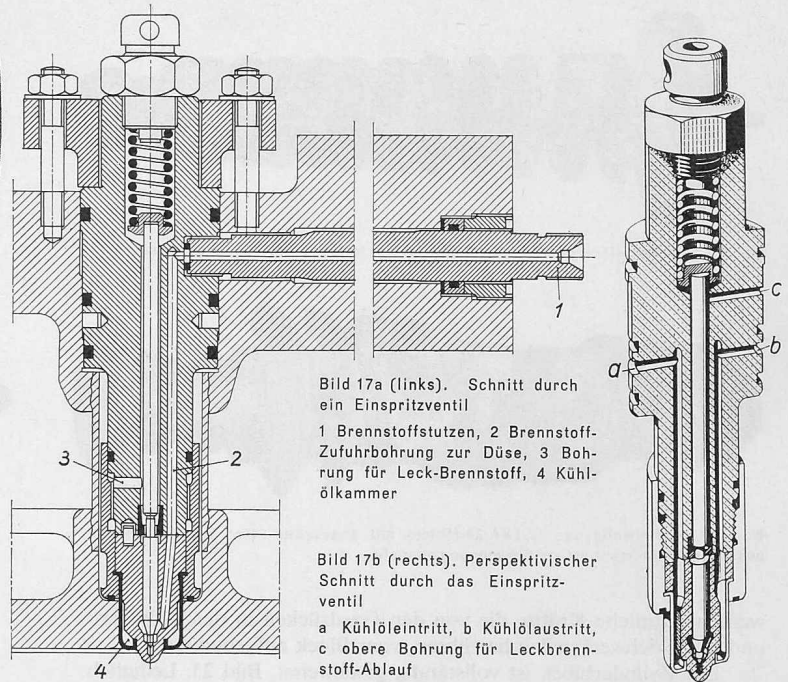


Bild 17a (links). Schnitt durch ein Einspritzventil
1 Brennstoffstutzen, 2 Brennstoff-Zufuhrbohrung zur Düse, 3 Bohrung für Leck-Brennstoff, 4 Kühlölkammer

Bild 17b (rechts). Perspektivischer Schnitt durch das Einspritzventil
a Kühleleintritt, b Kühleläustritt, c obere Bohrung für Leckbrennstoff-Ablauf

auf eine Zahnstange 10 wirkt, die in der Verzahnung der Verstellbüchse 11 eingreift und mittels dieser den Kolben 1 verdreht. Jede Pumpe ist einzeln abschaltbar. Der Antrieb erfolgt vom Nocken 8 aus über Rolle 7 und den durch eine Feder belasteten Stößel 9. Damit kein Brennstoff von der Pumpe in das Kurbelgehäuse gelangt, ist eine besondere Abdichtung vorhanden. Diese besteht aus drei im Zylinder 2 eingedrehten Nuten. Von diesen dient die oberste zum Rückführen des durchgesicherten Brennstoffes in den Saugraum der Pumpe (Bohrungen 14). In die unterste Nut wird Drucköl über die Bohrungen 13 zugeführt. Die mittlere Nut sammelt das von unten heraufdringende Öl und den von oben durchsickernden Brennstoff. Das Gemisch fliesst durch die Bohrungen 15 in eine für alle Pumpen gemeinsame Leitung ab. Das Gehäuse wird aus einer den hohen Beanspruchungen widerstehenden Graugusslegierung hergestellt; Kolben und Zylinder bestehen aus gehärtetem Werkzeugstahl.

6. Die Regelung

a) Aufgabe

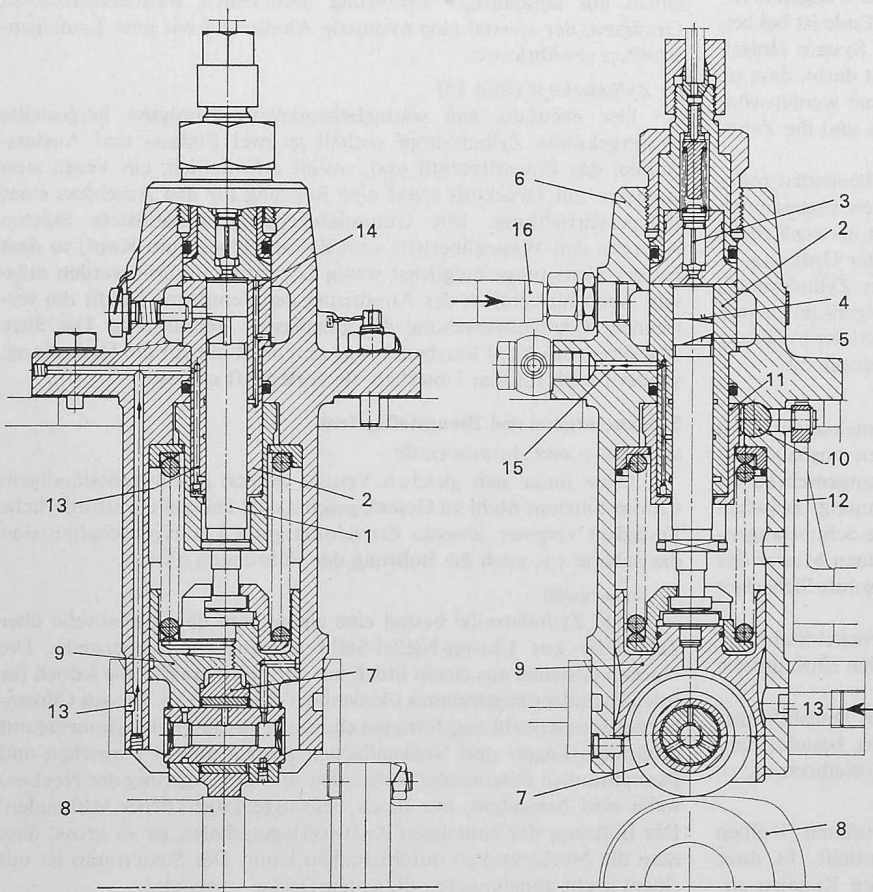
Schon seit vielen Jahren werden alle mit Sulzer-Dieselmotoren ausgerüsteten Lokomotiven mit der nachfolgend beschriebenen Regelung ausgerüstet. Sie ist für elektrische Energieübertragung bestimmt, lässt sich aber auch bei mechanischer Übertragung anwenden, wobei gewisse Teile den andern Arbeitsbedingungen angepasst werden müssen. Auch die neuen Motoren der LAV24-Reihe erhielten diese Regelung.

Die Aufgaben der Regelung sind:

α) Progressives Einstellen der Motordrehzahl im Bereich von 40 bis 100% der Nenn Drehzahl.

Bild 18. Brennstoffpumpe

- 1 Kolben
- 2 Zylinder
- 3 Druckventil
- 4 obere Steuerkante
- 5 untere Steuerkante
- 6 Pumpengehäuse
- 7 Antriebsrolle
- 8 Nocken auf Steuerwelle
- 9 Stößel
- 10 Zahnstange zur Regulierung
- 11 Verstellbüchse
- 12 Verstellhebel
- 13 Sperrölzufuhr
- 14 Brennstoffrücklauf in den Saugraum
- 15 Leckbrennstoffablauf
- 16 Brennstoffzufuhr



β) Konstanthalten der jeweils eingestellten Drehzahl durch Regelung der einzuspritzenden Brennstoffmenge.

γ) Jeder Drehzahl soll ein bestimmtes Drehmoment derart zugeordnet sein, dass der Motor stets im Bereich des besten Wirkungsgrades arbeitet. Dies wird durch automatische Regelung der Generatorerregung erreicht.

δ) Schutz gegen ungenügenden Aufladedruck, zu hohe Kühlwassertemperaturen, ungenügenden Schmieröl- oder Kühlwasserdruck, Überdrehzahl des Dieselmotors und Schleudern einzelner Lokomotivachsen.

b) Das Einstellen und Konstanthalten der Drehzahl

Die Wirkungsweise der Regelung lässt sich am Schema Bild 19 verfolgen. Mit dem Fahrhebel 1, der gleichzeitig den Steuerkontroller 2 betätigt, dreht der Lokomotivführer den Nocken 3, der auf das Druckventil 4 wirkt. Dieses stellt je nach der Stellung des Fahrhebels in der Steuerluftleitung 5 einen Druck ein, der zwischen 0 und 3,2 atü liegen kann. Solange der Fahrhebel in der Nullstellung ist, läuft der Motor mit der Leerlaufdrehzahl. Beim Einschalten des Kontrollers 2 befindet sich der Feldregler 32 in der Stellung 40 und hat dabei im Erregerstromkreis des Hauptgenerators alle Widerstände eingeschaltet. Sobald der Regler 4 in der Leitung 5 einen Druck von 0,5 atü einstellt, wird der Schieber 28 des Servomotors 31 zum Feldregler 32 in die Deckstellung gebracht.

An die Leitung 5 ist das Drehzahleinstellorgan 6 angeschlossen, wo eine Gummimembrane durch den Luftdruck und die Kraft der eingebauten Feder im Gleichgewicht gehalten wird. Je nach der Grösse des eingestellten Luftdruckes wird das mit der Membrane verbundene Hebelsystem eine Lage zwischen den Stellungen 0 und 10 einnehmen und dabei den Steuerschieber 7, der die Öffnungen zum Drehzahleinstellkolben 8 freigibt, verschieben. Dieser Schieber ist in der Mitte mit dem Schmierölssystem verbunden, an das auch alle übrigen hydraulischen Teile der Regelung angeschlossen sind.

Verschiebt sich der Schieber 7 beim Steigen des Luftdruckes in der Leitung 5 nach oben, so tritt Öl über den Kolben 8 und bewegt diesen nach unten; dabei nimmt er den Schieber 7 so lange mit, bis dieser die Öffnungen wieder schliesst. Das Federsystem 10 des Dreh-

zahlreglers ist so bemessen, dass es sich immer mit den vertikalen Kräften, ausgeübt von den Gewichten des durch Kegelräder von der Steuerwelle angetriebenen Fliehkraftreglers 12, im Gleichgewicht hält. Bewegt sich nun der Kolben 8 nach unten, so werden die Federn 10 zusammengedrückt, und das Gleichgewicht zwischen dem Fliehkraftregler und den Federn ist gestört. Die Muffe 13 bewegt sich ebenfalls nach unten und lenkt den Schieber 14 nach unten aus. Dieser lässt Drucköl unter den Servokolben 15 und durch die Bohrung 41 in den Raum 22 des Brennstoffreglers eintreten; daraufhin bewegt sich der Servokolben 16 aufwärts und verstellt den Hebelmechanismus der Einspritzpumpen 21 derart, dass mehr Brennstoff eingespritzt wird, wodurch sich die Drehzahl erhöht. Diese Bewegung geht so lange vor sich, bis das Gleichgewicht zwischen den Federn 10 und dem Fliehkraftregler 12 wieder hergestellt ist. Dabei hat sich die Muffe 13 wieder nach oben bewegt, und der Schieber 14 hat seine Deckstellung wieder erreicht. Bei Normalbetrieb befindet sich der Kolben 16 des Brennstoffreglers in seiner oberen Stellung, wo er am Kolben 15 anliegt. Folglich wird jede Bewegung des Kolbens 15 über Kolben 16, Welle 17, Federkupplung 18, Abstellhebel (für Notfälle) 19 und Welle 20 auf die Brennstoffpumpen 21 übertragen.

c) Zuordnung von Drehmoment und Drehzahl

Infolge der variablen Fahrgeschwindigkeit muss die Generatorleistung ständig an die Dieselmotorleistung angepasst werden, um eine Überlastung des Dieselmotors zu vermeiden, was durch Ein- oder Ausschalten von Widerständen im Feldregler 32 (Fremderregerstromkreis des Hauptgenerators) erreicht wird. Die von 0 bis 40 numerierten

a) Drehzahleinstellung

- | | |
|-------------------------|--|
| 1 Fahrhebel | 6 Pneumatische Drehzahleinstellvorrichtung |
| 2 Steuerstromkontroller | 7 Schieber |
| 3 Nocken | 8 Drehzahleinstellkolben |
| 4 Druckregelventil | 9 LeerlaufEinstellschraube |
| 5 Steuerluftleitung | 10 Federn |

b) Drehzahl und Brennstoffregelung

- | |
|---|
| 11 Kegelradantrieb von der Steuerwelle |
| 12 Fliehkewichte |
| 13 Muffe |
| 14 Schieber |
| 15 Brennstoffregler-Servokolben |
| 16 Brennstoffreglerkolben |
| 17 Uebertragungswelle und Zeiger |
| 18 Nachgiebige Verbindung |
| 19 Abstellhebel (für Notfälle) |
| 20 Regulierwelle für die Brennstoffpumpen |
| 21 Brennstoffpumpen |
| 22 Raum des Brennstoffregler-Servokolbens |

c) Belastungsregelung

- | | |
|--|-------------------|
| 25 Hebel charakteristik bei niederen Drehzahlen | } Servofeldregler |
| 27 Zweigelenkhebel zum Einstellen der Leistungs- | |
| 28 Schieber | |
| 29 Dämpfungsbüchsen | |
| 30 Drosselschrauben | } |
| 31 Feldregler-Servomotor | |
| 32 Feldregler | |

d) Schutzvorrichtungen

- | |
|---|
| 35 Aufladeschutz |
| 36 Aufladeluft-Druckkammer |
| 37 Aufladeschutzkolben |
| 38 Steuerkante am Aufladeschutzkolben |
| 39 Federn |
| 40 Ueberströmlöcher |
| 41 Drosselöffnung |
| 42 Brennstoffreduzierfeder |
| 43 Elektropneumatisches Leerlaufventil |
| 45 Betriebsschiebermagnet |
| 46 Schieber |
| 47 Schleuderschutzmagnet |
| 48 Fliehkraftregler und Sicherheitsausschaltung |

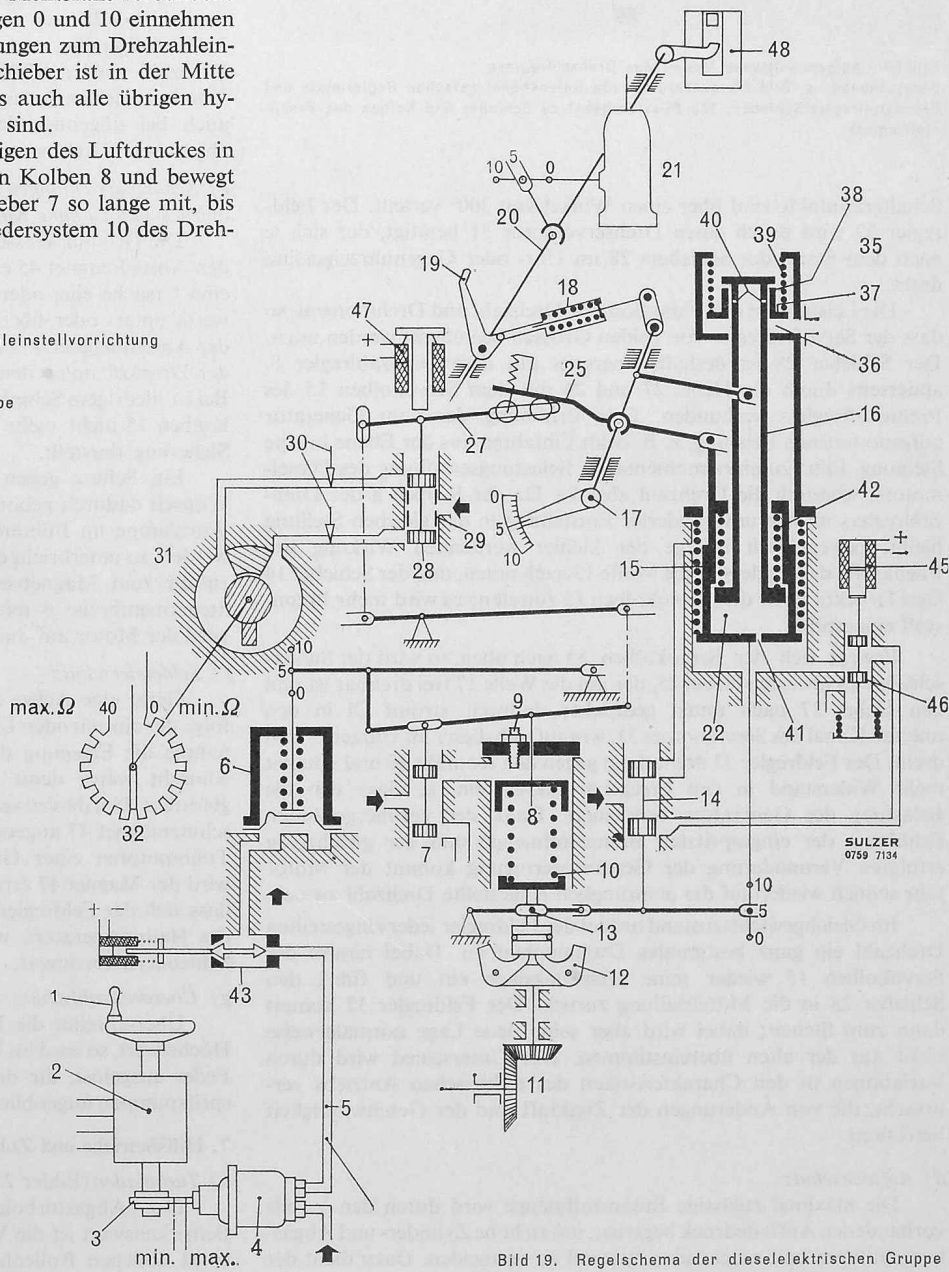


Bild 19. Regelschema der dieselektrischen Gruppe

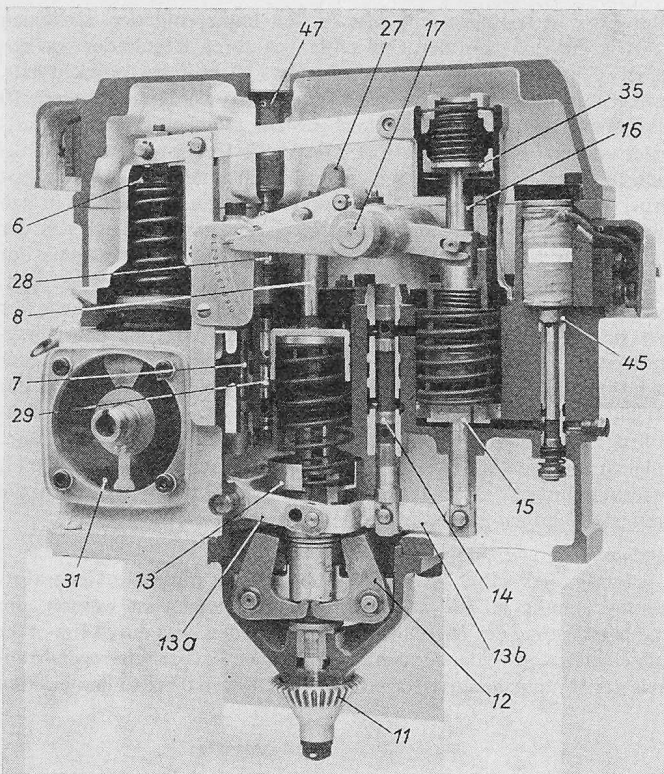


Bild 20. Aufgeschnittenes Modell des Drehzahlreglers
Bezeichnungen s. Bild 19, ausserdem: 13a Gelenkhebel zwischen Reglermuffe und Brennstoffregler-Schieber; 13b Rückführhebel zu Schieber und Kolben des Brennstoffreglers

Schalterkontakte sind über einen Winkel von 300° verteilt. Der Feldregler 32 wird durch einen Drehservomotor 31 betätigt, der sich je nach dem Stand des Schiebers 28 im Uhr- oder Gegenuhrzeigersinn dreht.

Die Leistung ist eine Funktion von Drehzahl und Drehmoment, so dass der Servofeldregler von beiden Grössen beeinflusst werden muss. Der Schieber 28 ist deshalb einerseits mit dem Drehzahlregler 8, andererseits durch die Hebel 27 und 25 mit dem Servokolben 15 des Brennstoffreglers verbunden. Eine Erhöhung der vom Generator aufgenommenen Leistung, z. B. beim Einfahren aus der Ebene in eine Steigung, führt zu einer momentanen Belastungserhöhung des Dieselmotors, wodurch die Drehzahl absinkt. Da der Kolben 8 des Drehzahlreglers infolge unveränderter Einstellung in der gleichen Stellung bleibt, bewegt sich infolge der kleiner werdenden Wirkung der Fliehkräfte des Reglers 12 die Muffe 13 nach unten, und der Schieber 14 lässt Drucköl unter den Servokolben 15 zutreten; es wird mehr Brennstoff eingespritzt.

Bewegt sich der Servokolben 15 nach oben, so wird der Steuerschieber 28 über den Hebel 25, der um die Welle 17 frei drehbar ist und den Hebel 27 nach unten gedrückt; dadurch strömt Öl in den unteren Kanal des Servomotors 31, worauf sich dieser im Uhrzeigersinn dreht. Der Feldregler 32 dreht dann gegen den Kontakt 40 und schaltet mehr Widerstand in den Erregerstromkreis ein, so dass sich die Belastung des Generators verkleinert. Dank der vorübergehenden Erhöhung der eingespritzten Brennstoffmenge und der gleichzeitig erfolgten Verminderung der Generatorerregung kommt der Motor sehr schnell wieder auf die ursprünglich eingestellte Drehzahl zurück.

Im Gleichgewichtszustand ordnet der Feldregler jeder eingestellten Drehzahl ein ganz bestimmtes Drehmoment zu. Dabei nimmt der Servokolben 15 wieder seine Ursprungslage ein und führt den Schieber 28 in die Mittelstellung zurück. Der Feldregler 32 kommt dann zum Stehen; dabei wird aber seine neue Lage normalerweise nicht mit der alten übereinstimmen. Der Unterschied wird durch Variationen in den Charakteristiken des elektrischen Antriebs verursacht, die von Änderungen der Zugkraft und der Geschwindigkeit herrühren.

d) Aufladeschutz

Die maximal zulässige Brennstoffmenge wird durch den jeweils vorhandenen Aufladedruck begrenzt, um zu hohe Zylinder- und Abgas-temperaturen und rauchenden Auspuff zu vermeiden. Dazu dient der

Aufladeschutz 35, der in den Brennstoffregler eingebaut ist. Bei Normalbetrieb beeinflusst diese Vorrichtung das Funktionieren des Brennstoffreglers nicht. In der Druckkammer 36 herrscht der der momentanen Belastung entsprechende Aufladedruck, so dass sich der Kolben 37 entgegen der Wirkung der Feder 39 in seiner höchsten Lage befindet und die Kante 38 die Öffnungen 40 schliesst. Dies ist der Fall, solange der Aufladedruck genügend gross bleibt; sämtliche Bewegungen des Servokolbens 15 werden dann direkt auf den Servofeldregler und über den Kolben 16 auf die Brennstoffpumpe übertragen.

So lange die Öffnungen 40 geschlossen sind, herrscht dank der Drosselöffnung 41 unter dem Servokolben 15 und im Raume 22 der gleiche Druck. Sobald aber beim Beschleunigen oder bei Mängeln in der Einspritzausrüstung und im Aufladesystem die eingespritzte Brennstoffmenge nicht mehr dem vorhandenen Aufladedruck entspricht, schaltet sich der Schutz ein und begrenzt die eingespritzte Brennstoffmenge. Erreicht der Aufladedruck den Sollwert nicht, so wird der Kolben 37 durch die Feder 39 so weit heruntergedrückt, dass die Kante 38 die Öffnungen 40 freigibt. Dadurch entweicht Öl aus dem Raume 22, und der Kolben 16 wird durch die Feder 42 so weit heruntergedrückt, bis die Öffnungen 40 wieder durch die Steuerkante 38 geschlossen sind. Der Kolben 16 führt dann eine Relativbewegung gegenüber dem Kolben 15 aus; die Brennstoffeinspritzung wird vermindert und die Drehzahl sinkt.

Diesem Vorgang wird nun durch die Bewegung der Fliehgewichte 12 entgegengewirkt, da die Drehzahl nicht mehr dem eingestellten Wert entspricht. Beim Eingreifen des Aufladeschutzes kann sich der Kolben 15 unabhängig vom Kolben 16 nach oben bewegen, wodurch der Schieber 28 nach unten gedrückt wird. Der Feldregler 32 dreht sich im Uhrzeigersinn, und der Generator wird entlastet, wodurch sich die Drehzahl wieder erhöht. Auf diese Weise verunmöglicht man jede Überlastung der Anlage, und die einmal eingestellte Drehzahl bleibt auch bei ungenügendem Aufladedruck erhalten, da lediglich das abgegebene Drehmoment verringert wird.

e) Schutzvorrichtungen gegen ungenügenden Kühlwasser- und Schmieröl- druck und zu hohe Kühlwassertemperaturen

Die Öl- und Wasserdruck-Kontaktgeber sind mit der Spule, die den Abstellmagnet 45 erregt, in Serie geschaltet. Sobald durch irgendeine Ursache eine oder mehrere dieser zwei Grössen die Sicherheitswerte unter- oder überschreiten, wird der Stromkreis unterbrochen; der Abstellmagnet 45 fällt herunter und stellt mittels des Schiebers 46, der Drucköl unter dem Kolben 15 entweichen lässt, den Motor ab. Bei zu niedrigem Schmieröl- druck (unter etwa $1,1 \text{ kg/cm}^2$) kann sich der Kolben 15 nicht mehr aus der Nullstellung heben, was eine weitere Sicherung darstellt.

Ein Schutz gegen zu hohe Kühlwassertemperaturen wird auf Wunsch dadurch geboten, dass bei zu hoher Temperatur zuerst eine Warnlampe im Führerstand aufleuchtet. Sollte diese nicht beachtet werden, so unterbricht ein thermostatisch gesteuertes Relais die Stromzufuhr zum Magnetventil 43, wodurch der Druckraum unter der Steuermembran 6 mit der Atmosphäre verbunden wird. Dadurch wird der Motor auf die Leerlaufdrehzahl gebracht.

f) Schleuderschutz

Gerät eine Achse der Lokomotive ins Schleudern, so würde infolge der eintretenden Entlastung der Servofeldregler ohne Gegenmassnahme die Erregung des Hauptgenerators erhöhen, was sehr unerwünscht wäre; denn das Schleudern würde dadurch nur weiter gefördert. Um dies zu vermeiden, ist beim Servofeldregler ein Schleuderschutzmagnet 47 angeordnet. Sobald die Spannungsverteilung an den Triebmotoren einer Gruppe eine bestimmte Asymmetrie aufweist, wird der Magnet 47 erregt und drückt den Schieber 28 nach unten, so dass sich der Feldregler gegen den Kontakt 40 bewegt. Die Erregung des Hauptgenerators wird dadurch vermindert, wodurch sich das Schleudern verringert.

g) Überdrehzahlenschutz

Überschreitet die Drehzahl des Dieselmotors einen bestimmten Höchstwert, so wird im Überdrehzahlenschutz 48 von Fliehgewichten eine Feder ausgelöst, die die Welle 20 so dreht, dass die Brennstoffeinspritzpumpen augenblicklich in die Nullstellung gebracht werden.

7. Hilfsbetriebe und Zubehör

a) Turbolader (Bilder 21 und 22)

Der Abgasturbolader ist eine eigene Sulzer-Konstruktion. Bemerkenswert ist die Verwendung von Gleitlagern an Stelle von den sonst üblichen Rollenlagern. Dadurch wird die Betriebsstundenzahl

zwischen den Revisionen sehr beträchtlich erhöht. Die Lager sind zwischen Gebläse- und Turbinenrad angeordnet, was einen einfachen Ein- und Ausbau dieser Räder ermöglicht. Für die Schmierung wird das gleiche Öl wie für den Dieselmotor verwendet, so dass sie am gleichen Kreislauf angeschlossen werden kann. Die Welle ist aus Chrom-Nickel-Einsatzstahl hergestellt, mit im Einsatz gehärteten Lagerstellen für die Gleitlager aus Bleibronze, die praktisch keiner Abnutzung unterliegen und deshalb eine sehr grosse Lebensdauer aufweisen.

Das Gaseintrittsgehäuse besteht aus einer hitzebeständigen Stahlgusslegierung, das Turbinengehäuse hingegen aus einer speziellen Graugusslegierung und das Gebläsegehäuse aus Silafont (Aluminium-Silizium-Legierung); das Gebläse- und Turbinenrad wird aus einem gesenkgeschmiedeten Rohling aus hochwertiger Leichtmetalllegierung bearbeitet. Das Turbinenrad und dessen Schaufeln bestehen aus hochwertigem, warmfestem Sonderstahl. Während beim 8- und 12-Zylinder-Motor eine Aufladegruppe vorhanden ist, sind es beim 16-Zylinder-Motor deren zwei.

Der Ladeluftkühler ist zwischen den Zylinderreihen angeordnet. Die Luft tritt in den Kühler oben durch ein Sammelrohr ein, gelangt nach Durchströmung des Kühlers auf der ganzen Länge nach unten in den Sammelraum im V des Zylinderblocks und von dort in die Zylinderköpfe. Ladeluftkühler, Zylinderblock, Abgas- und Ansaugleitungen stellen zusammen ein organisches Ganzes dar.

b) Schmiersystem

Die von der Kurbelwelle direkt angetriebene Zahnradpumpe saugt das Öl durch ein Grobfilter aus dem Trog und fördert es durch den Ölkühler und die Filter zu den Lagerstellen.

Das Schmieröl wird in einem Kombinationsfilter filtriert, welches aus einem Full-flow-Grobfilter und einem Nebenstromfeinfilter besteht. Die Filtrierung des Brennstoffes erfolgt in Feinfiltern, von denen je einer pro Zylinderreihe vorhanden ist. Die Schmierölfilter und der Ölkühler sind am Dämpferende auf der Stirnseite am Motor direkt angebaut, so dass nur wenig Leitungen nach aussen gehen.

c) Kühlwassersystem

Für die Motor- und Ladeluftkühlung sind getrennte Wasserkreisläufe mit eigenen Zentrifugalpumpen vorhanden. Beide sitzen auf der gleichen Welle und werden direkt vom Dieselmotor angetrieben. Je nach dem gewählten Kühlsystem strömt das vom Wasserkühler kommende Motorkühlwasser direkt in den Zylinderblock oder durchströmt zuerst den Ölkühler. Vom Zylinderblock gelangt es in die Zylinderköpfe und durch eine Abzweigleitung in das Turbinengehäuse des Turboladers. Das Ladeluftkühlwasser wird ebenfalls je nach Kühlsystem durch die Pumpe vom Wasserkühler direkt in den Ladeluftkühler gefördert, um von diesem wieder zum Wasserkühler zurückzufließen oder nach dem Ladekühler noch den Ölkühler zu durchfließen,

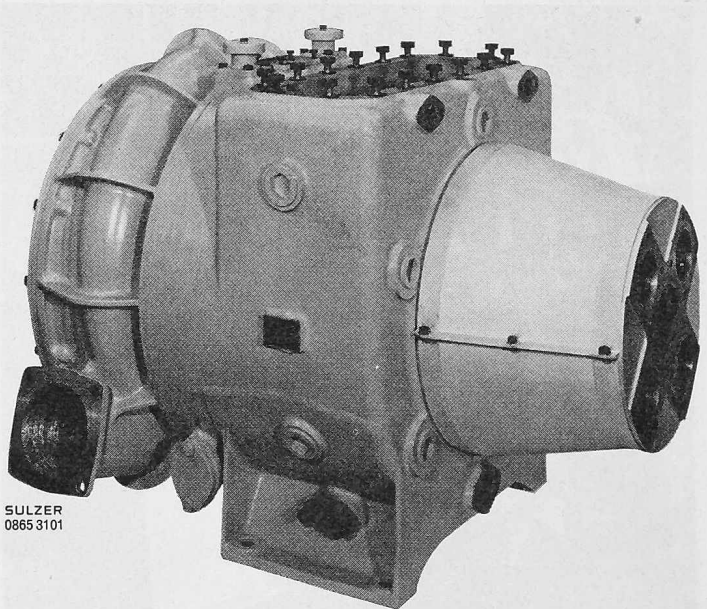


Bild 22. Aufladegruppe für den 12-LVA-24-Motor

d) Anlassvorrichtung

Wenn das Anlassen des Motors mit Druckluft zu erfolgen hat, was im allgemeinen bei hydraulischer Übertragung zutrifft, bei elektrischer Übertragung jedoch nur bei Verwendung eines Wechselstromgenerators, so wird am Dämpferende der Steuerwelle ein rotierender Anlass-Steuerschieber eingebaut. Dieser Schieber steuert die Anlassventile in den Zylinderköpfen, welchen die Anlassluft von der Sammelleitung aus zugeführt wird. Erfolgt das Anlassen des Motors elektrisch, dann entfällt die Bohrung in den Zylinderköpfen für das Anlassventil.

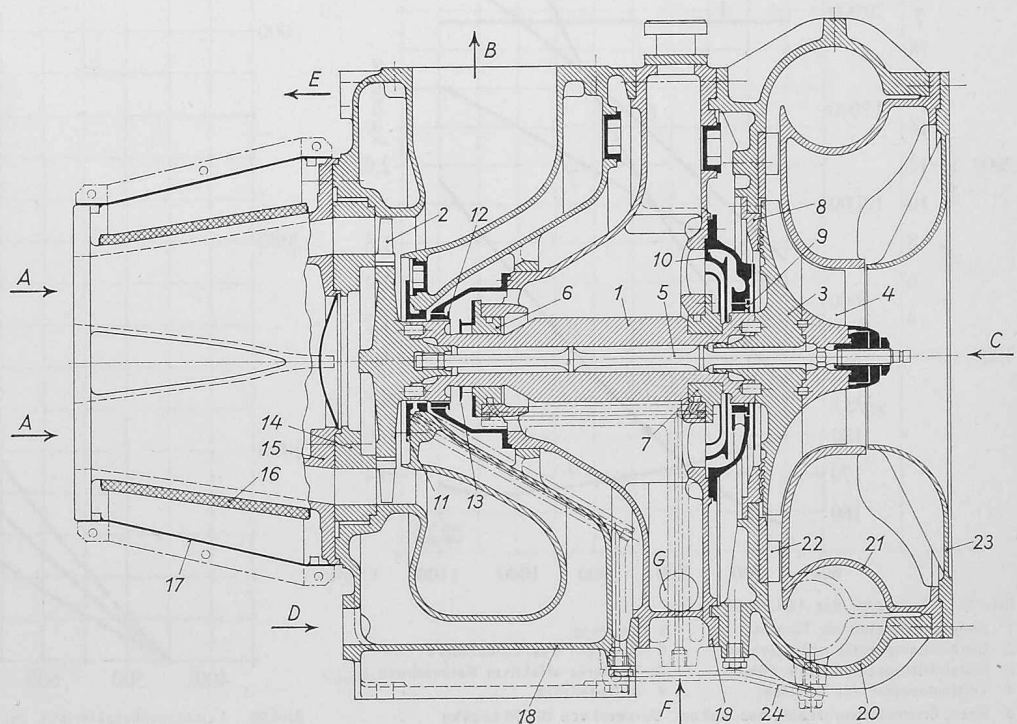
e) Verschiedenes

Sämtliche Wasser-, Brennstoff- und Anlassluftleitungen sowie die Manometeranschlüsse befinden sich auf der Schwingungsdämpferseite des Motors. Am Motor selbst sind keine Manometer vorhanden. Auf der selben Seite befindet sich auch der Tachometerdynamo; er wird von der einen Steuerwelle aus angetrieben.

Der Dieselmotor beziehungsweise die Dieselgeneratorgruppe ruht elastisch an vier punktförmigen, mit Gummielementen versehenen Abstützungen auf dem Lokomotivrahmen. Bei elektrischer Übertra-

Bild 21. Querschnitt durch einen Turbolader

- 1 Welle
 - 2 Turbinen-Laufrad
 - 3 Gebläse-Laufrad
 - 4 Vorsatzläufer
 - 5 Zugbolzen
 - 6 Radial-Lager
 - 7 Axial-Lager
 - 8 Labyrinthring
 - 9 Gewindebüchse
 - 10 Oelabstreifring
 - 11 Labyrinthdeckel
 - 12 Gewindebüchse
 - 13 Oelabstreifring
 - 14 Düsenring
 - 15 Gaseintrittsgehäuse
 - 16 Isolierung
 - 17 Verschalung des Gaseintrittsgehäuses
 - 18 Turbinengehäuse
 - 19 Lagersupport
 - 20 Gebläsegehäuse
 - 21 Einsatz zum Gebläsegehäuse
 - 22 Diffusor
 - 23 Ansaugtrichter
 - 24 Sperrluftleitung
- A Abgaseintritt
 B Abgasaustritt
 C Lufteintritt
 D Kühlwassereintritt
 E Kühlwasseraustritt
 F Schmieröleintritt
 G Schmierölablauf



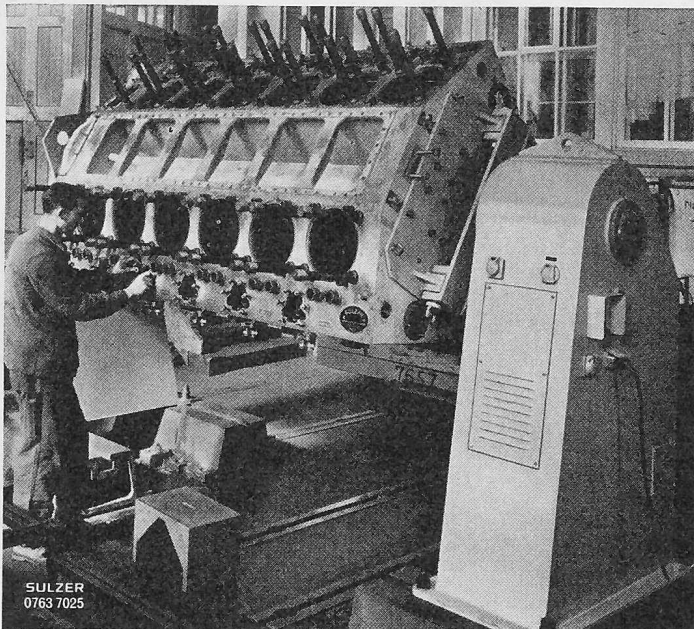


Bild 23. In den Montagegestellen eingespannter Zylinderblock

gung wird der Generator mittels eines geschweissten Zwischengehäuses an der Stirnseite des Motors angeflanscht.

f) *Bearbeitungsvorrichtungen*

Um für die in grösseren Serien hergestellten Motoren LVA24 eine möglichst rationelle, aber doch nicht allzu spezialisierte Fabri-

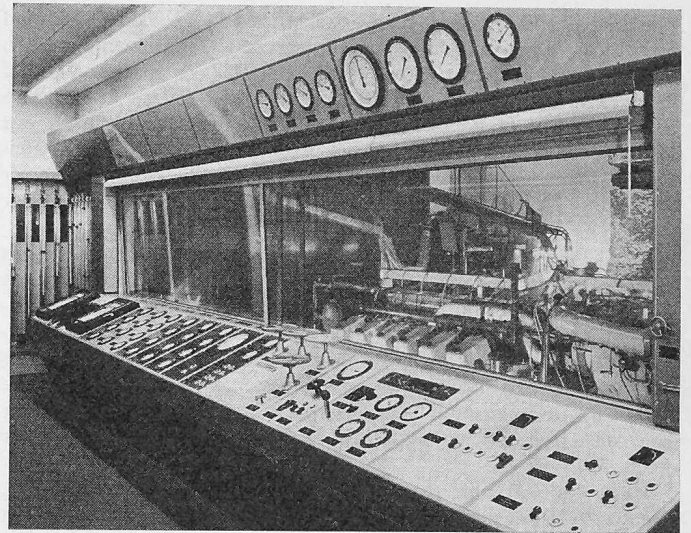


Bild 24. Entwicklungsprüfstandsboxe mit 12-LVA-24-Motor

kation zu erhalten, gelangen verschiedene Vorrichtungen zur Anwendung; mit der für das Schweißen bestimmten kann der Zylinderblock um zwei Axen, mit einer anderen beim Zusammenbau um eine horizontale Axe gedreht werden, Bild 23.

Die meisten Zubehörteile, wie Wärmetauscher für das Schmieröl, Ölfilter, Kühlwasser- und Schmierölpumpen, sind am Motor selbst befestigt. Das selbe trifft zu für den Ansaugkasten mit ausbaubaren Filtern, durch welche die Luft aus dem Maschinenraum oder direkt aus dem Freien angesaugt wird, sowie für die Auspuff-Schalldämpfer. Für diese wurden eigene Konstruktionen entwickelt, welche auf einer Kombination des Absorptions- und Resonanzprinzips beruhen. Diese Schalldämpferausführung erlaubt einen günstigsten Kompromiss bezüglich Schalldämpfung und Widerstand. Die Schalldämpfung ist von der Grössenordnung von 15 db.

8. Versuchsergebnisse

Bild 24 zeigt einen 12-Zylinder-Motor in einer mit Schallschluckauskleidung versehenen Entwicklungsprüfstandsboxe. Alle Organe zur

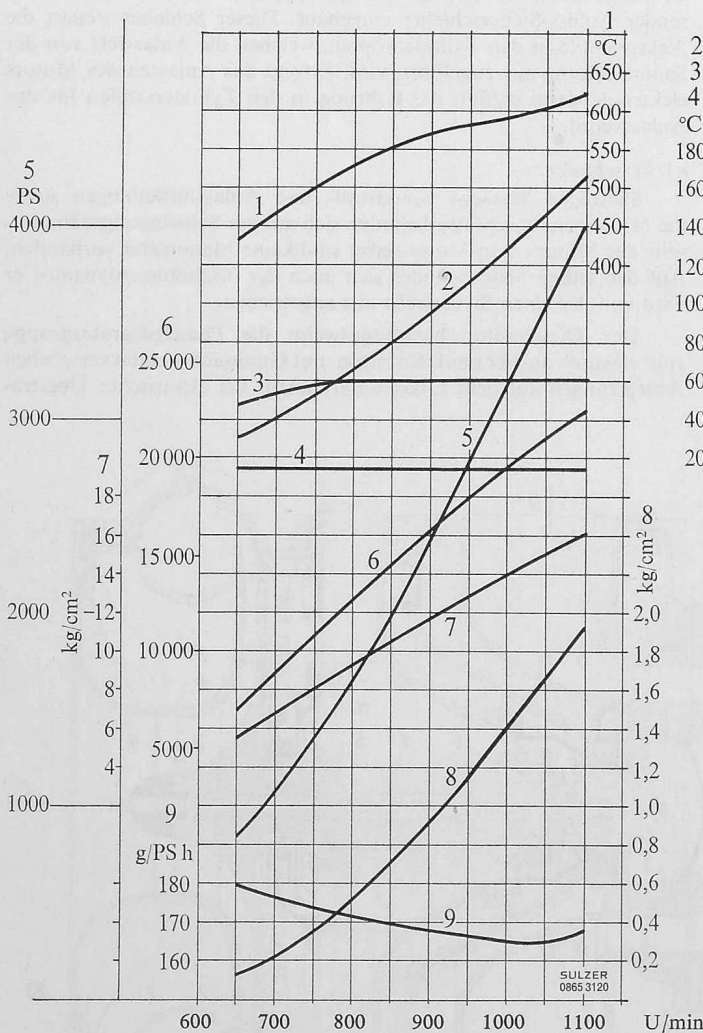


Bild 25. Messwerte des 16-LVA-24-Motors

- | | |
|--|---|
| 1 Abgastemperatur vor Turbine | 5 Leistung |
| 2 Ladelufttemperatur nach Gebläse | 6 Drehzahl des Turboladers |
| 3 Ladelufttemperatur nach Kühler | 7 Mittlerer effektiver Kolbendruck (p_{me}) |
| 4 Lufttemperatur vor Gebläse | 8 Aufladedruck |
| 9 Spez. Brennstoffverbrauch, bez. auf unt. Heizwert von 10 000 kcal/kg | |

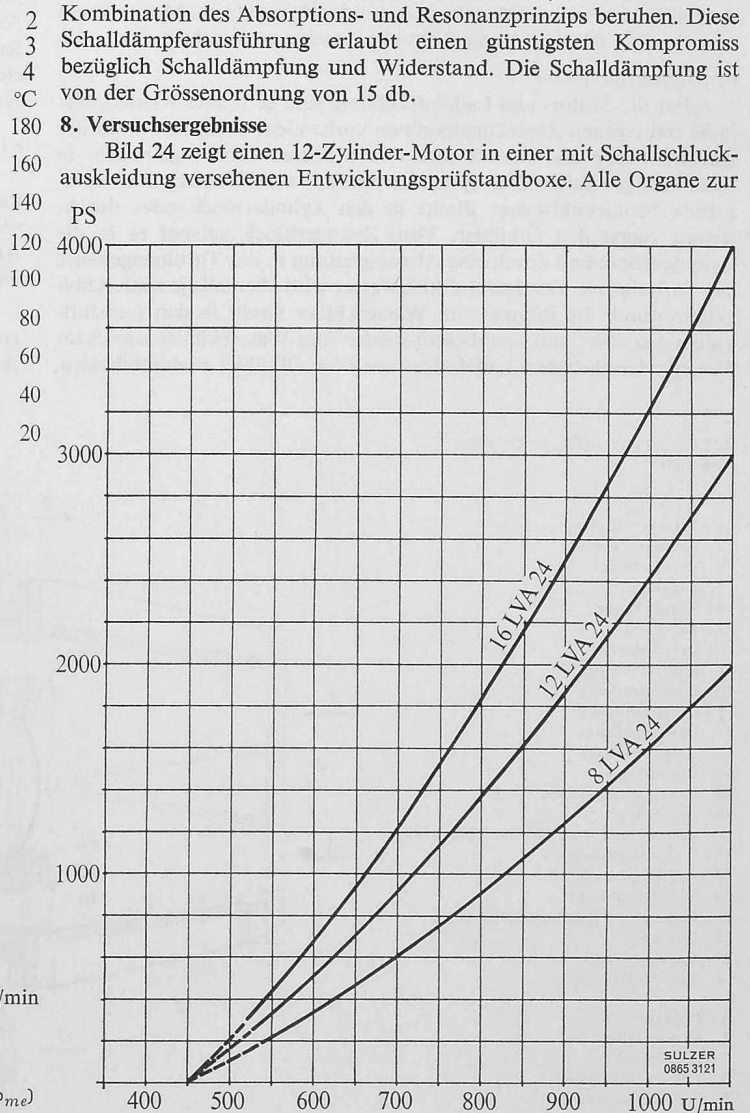


Bild 26. Leistungscharakteristik der LVA-Motoren

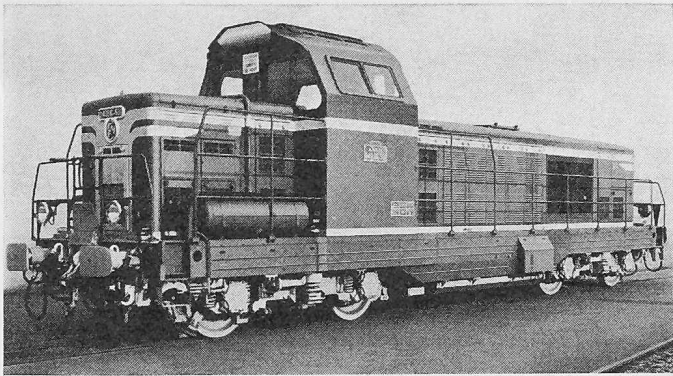


Bild 27. Lokomotive 040 DG 501 der SNCF mit 8-LVA-24-Motor für leichten Güterzugsbetrieb

Steuerung des Motors und die Messinstrumente zur Anzeige sämtlicher interessierender Kenngrößen befinden sich in einem schallisolierten Raum mit guter Sicht auf den Motor. Ganz links im Bild erkennt man die Wasser- und Quecksilbersäulen zur Messung der Drücke, links auf dem Instrumentenpult die Registriergeräte für Abgas-, Wasser- und Öltemperaturen. Bild 25 veranschaulicht charakteristische Werte des 16-LVA-24-Motors. Bei den 8- und 12-Zylinder-Motoren werden bei entsprechend reduzierter Leistung ähnliche Werte erreicht.

Mit dem 12LVA24-Motor wurde ein UIC-100-h-Lauf mit 2700 PS durchgeführt. Auf Grund der seitherigen Resultate konnte die Leistung der Motoren auf die in der Tabelle 1 angegebenen Werte erhöht werden. Bild 26 orientiert über die Leistungscharakteristik der 8-, 12- und 16-Zylinder-Motoren.

9. Ausführungsbeispiele

Wie erwähnt, erfolgte die erste Erprobung des LVA24-Motors mit der 8-Zylinder-Prototypausführung. Zwei Motoren dieser Type laufen seit 1960 in den Lokomotiven 040 DG 501 und 502 der Société Nationale des Chemins de fer Français (SNCF), Bild 27. Die Lokomotiven standen vorerst im schweren Güterzugsdienst auf der steigungsreichen Gebirgsstrecke Valence-Briançon in Betrieb. Auf dieser Strecke werden sehr hohe Belastungsfaktoren erreicht, weshalb die SNCF diesen Dienst vorzugsweise zur Erprobung neuer Lokomotiven verwendet. Die Ergebnisse auf dieser Strecke veranlassten die SNCF schon nach kurzer Zeit zur Erteilung grösserer Aufträge für Lokomotiven mit 12-Zylinder-Motoren. Die erste dieser Lokomotiven der Type 68 000 nahm im Mai 1963 den Versuchsbetrieb auf (Bild 28). Seither sind 73 Lokomotiven dieses Typs bestellt worden, wovon im Frühling 1965 die ersten 30 in Betrieb standen. Fünf Lokomotiven mit dem gleichen 12LVA24-Motor wurden im Frühling 1965 von den British Railways in Betrieb genommen. Zudem befindet sich in England eine kleinere Serie für den Export bestimmter Lokomotiven mit dem nämlichen, aus dem Werk Mantes stammenden Motor im Bau.

Bild 29 (oben). Projekt einer dieselhydraulischen 4000-PS-Lokomotive mit 16-LVA-24-Motor, Achsanordnung B₀B₀
 Dauerleistung des Motors:
 4000 PS bei 1100 U/min
 Dienstgewicht mit vollen Vorräten: 83 t
 Maximale Anfahrzugkraft: 28 000 kg
 Dauerzugkraft: 21 000 kg bei 34 km/h
 Maximale Geschwindigkeit: 140 km/h

Bild 30 (rechts). Projekt einer dielektrischen 4000-PS-Lokomotive mit 16-LVA-24-Motor, Achsanordnung C₀C₀
 Dauerleistung des Motors:
 4000 PS bei 1100 U/min
 Dienstgewicht mit vollen Vorräten:
 Dienstgewicht mit vollen Vorräten: 118 t
 Maximale Anfahrzugkraft: 30 000 kg
 Dauerzugkraft: 18 000 kg bei 45 km/h
 Maximale Geschwindigkeit: 150 km/h

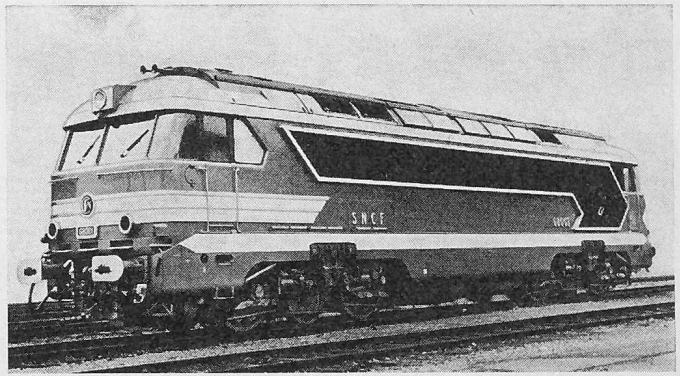


Bild 28. Lokomotive 68001 der SNCF mit 12-LVA-24-Motor für Schnellzugsverkehr auf Hauptstrecken

Der Prototypmotor 16LVA24 steht seit Ende 1964 in Versuchsbetrieb auf dem Prüfstand. Voraussichtlich kommt noch eine Prototyplokomotive im Laufe dieses Jahres in England in Betrieb. Die Bilder 29 und 30 veranschaulichen zwei interessante Anwendungsmöglichkeiten für den 16LVA24-Motor auf dieselektrischen Lokomotiven. Es handelt sich hier um Projekte von Lokomotiven für sehr hohe Geschwindigkeiten. Bei der hydraulischen Lokomotive ist die angegebene Dauerzugkraft von 21 t durch die Dimensionierung der Kühlanlage bedingt. Ihr entspricht ein Adhäsionskoeffizient von über 25%. Im praktischen Betrieb wird man mit einer kleineren Dauerzugkraft fahren. Beim elektrischen Projekt wurde auf die volle Ausnutzung der Adhäsion in Anbetracht des Schnellzugsdienstes kein besonderer Wert gelegt. Für eine Güterzuglokomotive liesse sich mit der gleichen elektrischen Ausrüstung eine Zugkraft von etwa 25 t dauernd ausnützen, wobei die Maximalgeschwindigkeit etwa 100 km/h betragen würde.

Adresse des Verfassers: Oscar Schläpfer, dipl. Ing. ETH, Zielstr. 28, 8400 Winterthur.

