

Untersuchungen über den Isothermenverlauf in den Aussenwänden eines Gefrierlagers mit Hilfe eines Analogiemodelles

Autor(en): **Christ, A.**

Objektyp: **Article**

Zeitschrift: **Schweizerische Bauzeitung**

Band (Jahr): **84 (1966)**

Heft 9

PDF erstellt am: **22.09.2024**

Persistenter Link: <https://doi.org/10.5169/seals-68846>

Nutzungsbedingungen

Die ETH-Bibliothek ist Anbieterin der digitalisierten Zeitschriften. Sie besitzt keine Urheberrechte an den Inhalten der Zeitschriften. Die Rechte liegen in der Regel bei den Herausgebern.

Die auf der Plattform e-periodica veröffentlichten Dokumente stehen für nicht-kommerzielle Zwecke in Lehre und Forschung sowie für die private Nutzung frei zur Verfügung. Einzelne Dateien oder Ausdrucke aus diesem Angebot können zusammen mit diesen Nutzungsbedingungen und den korrekten Herkunftsbezeichnungen weitergegeben werden.

Das Veröffentlichen von Bildern in Print- und Online-Publikationen ist nur mit vorheriger Genehmigung der Rechteinhaber erlaubt. Die systematische Speicherung von Teilen des elektronischen Angebots auf anderen Servern bedarf ebenfalls des schriftlichen Einverständnisses der Rechteinhaber.

Haftungsausschluss

Alle Angaben erfolgen ohne Gewähr für Vollständigkeit oder Richtigkeit. Es wird keine Haftung übernommen für Schäden durch die Verwendung von Informationen aus diesem Online-Angebot oder durch das Fehlen von Informationen. Dies gilt auch für Inhalte Dritter, die über dieses Angebot zugänglich sind.

Kältetechnik berührt. Für die heurige Generalversammlung, die am 26. Mai in Olten stattfindet, konnte zum Beispiel Prof. Dr. Ing. Dr. h. c. R. Plank, Karlsruhe, gewonnen werden, der über «Kultur und Zivilisation» sprechen wird. Am Nachmittag findet dann meist noch eine Besichtigung statt.

Der Kreis der Mitglieder setzt sich zum weitaus überwiegenden Teil aus Firmen und nur zu einem kleinen Teil aus persönlichen Mitgliedern zusammen. Heute kann der Verein praktisch alle Firmen der kälteerzeugenden Industrie, den grössten Teil der chemischen Indu-

strie und viele Firmen der Lebensmittelverarbeitung und des Lebensmittelgrosshandels zu seinen Mitgliedern zählen.

Viele der Vereinsmitglieder nehmen auch regen Anteil an den Arbeiten des IIF und seinen insgesamt neun technischen Kommissionen. In diesen wird auf internationaler Ebene Forschung und Entwicklung gefördert und durch meist jährlich stattfindende Kommissionssitzungen durch viele Vorträge und Diskussionen der Kontakt zwischen den Fachleuten praktisch aller Länder der Erde gepflegt und ausgebaut.

Prof. Dr. P. Grassmann, ETH, Zürich

Untersuchungen über den Isothermenverlauf in den Aussenwänden eines Gefrierlagers mit Hilfe eines Analogiemodelles

DK 621.565:536.21

Von Dr. A. Christ, Forschungsabteilung der Escher Wyss AG, Zürich *)

Aus der praktischen Erfahrung ist bekannt, dass an tragenden Aussenwänden von Gefrier-Lagerräumen in der Höhe von Zwischenböden mitunter Mauer Schäden infolge Feuchtigkeitsniederschlag oder Reifbildung vorkommen. Im Folgenden sollen an Hand eines konkreten Beispiels die Ursachen davon dargestellt und auf geeignete Abhilfemassnahmen hingewiesen werden.

In Bild 1 sind Querschnitte durch Kühllhäuser verschiedener Bauart dargestellt. Infolge der durchgehenden Wandisolation stellen sich bei den in Skelettbauweise nach Bild 1a errichteten Häusern die nachfolgend behandelten Probleme nicht. Aus Kostengründen wird jedoch häufig die Bauweise mit den tragenden Aussenwänden nach Bild 1b bevorzugt. Hier stellen die Zwischenböden – wärmetechnisch gesprochen – Kühlrippen der Aussenwand dar. Mitunter wird auch von Kältebrücken zwischen Aussenwand und Kühlhausinnerem gesprochen.

In Bild 2 ist eine Übergangsstelle Aussenwand – Zwischenboden dargestellt. Alle für die Berechnung notwendigen Daten, wie Wandstärken, Isolationsstärken, Wärmeleitfähigkeiten sowie Wärmeübergangswerte aussen und innen, seien als bekannt vorausgesetzt. Für eine vereinfachte, rechnerische Betrachtung der Verhältnisse wird die Aussenwand in Zwischenbodenhöhe entlang den gestrichelten Linien vom Zwischenboden getrennt gedacht. Dadurch entstehen zwei einfache Teilprobleme; nämlich der Temperaturabfall in einer ebenen Wand und der Temperaturabfall in einer Kühlrippe. Das erste Teilproblem kann auf die bekannte Weise gelöst werden, indem die die Wand durchdringende Wärmestromdichte angeschrieben wird mit

$$\dot{q} = \alpha (\theta_u - \theta_A) = \frac{\lambda}{\delta} (\theta_A - \theta_I) = \frac{\Lambda}{L} (\theta_I - \theta_{II}) = \alpha_i \theta_{II} = k \theta_u$$

*) Vortrag, gehalten an der DKV, SVK-Kältetagung in Basel 1965

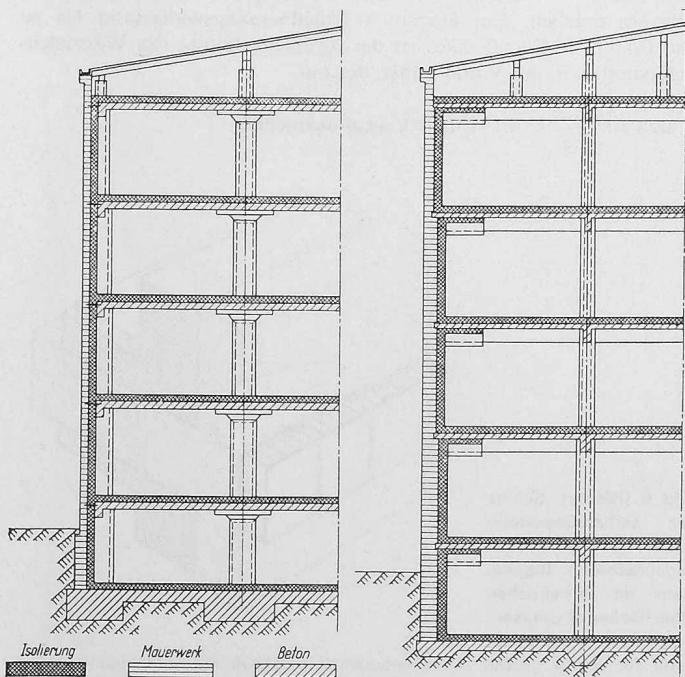


Bild 1b.

Bild 1a.

wobei (Bezeichnungen s. am Schluss)

$$\frac{1}{k} = \frac{1}{\alpha} + \frac{\delta}{\lambda} + \frac{L}{\Lambda} + \frac{1}{\alpha_i}$$

Aus diesen Gleichungen lassen sich alle Unbekannten wie \dot{q} , θ_A , θ_I , θ_{II} berechnen. Der Temperaturverlauf in der ungestörten Wand ist in Bild 2 oben dargestellt, während die kleine Wärmestromdichte \dot{q} durch die locker angeordneten kurzen Pfeile dargestellt ist.

Auch das zweite Teilproblem lässt sich mit Hilfe bekannter Ergebnisse aus der Rippentheorie berechnen: Die von der Rippe abgegebene Wärmemenge \dot{Q} , also der den Rippenfuss durchquerende Wärmestrom, wird für den konkreten Fall angeschrieben mit:

$$\dot{Q} = \bar{k} S \theta_i \eta_{Ri} \quad \text{wobei} \quad \bar{k} = 1/2 (k_B + k_D)$$

Gemäss Rippentheorie kann der Rippenwirkungsgrad η_{Ri} angeschrieben werden mit:

$$\eta_{Ri} = \frac{1}{u} \mathfrak{T}g u \quad \text{wobei} \quad u = H \sqrt{\frac{k_B + k_D}{\lambda \Delta}}$$

Für grosse Rippenhöhen H , wie das für Zwischenböden zutrifft, wird die Rippenkennzahl u gross und $\mathfrak{T}g u$ strebt gegen 1, η_{Ri} somit gegen 1/ u .

Die den Rippenfuss durchquerende Wärmestromdichte \dot{q}_z wird somit

$$\begin{aligned} \dot{q}_z &= \frac{\dot{Q}}{\Delta B} = \frac{2 H B}{\Delta B} \left(\frac{k_B + k_D}{2} \right) \frac{1}{H \sqrt{\frac{k_B + k_D}{\lambda \Delta}}} \theta_i \\ &= \sqrt{(k_B + k_D) \frac{\lambda}{\Delta}} \theta_i \end{aligned}$$

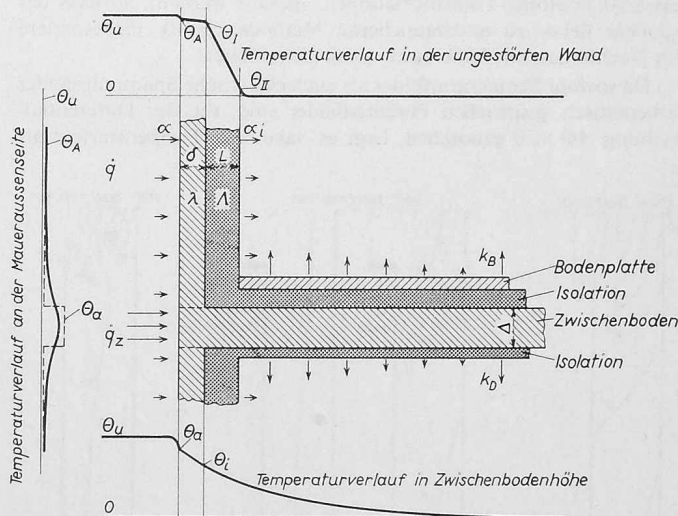


Bild 2. Temperaturverläufe für die «reinen» einfach berechenbaren Fälle: Ungestörte Wand und von der Wand getrennt gedachter Zwischenboden.

Bild 1 (links). Querschnitt durch Kühllhäuser (nach R. Plank) «Handbuch der Kältetechnik», Bd. XI, S. 190.

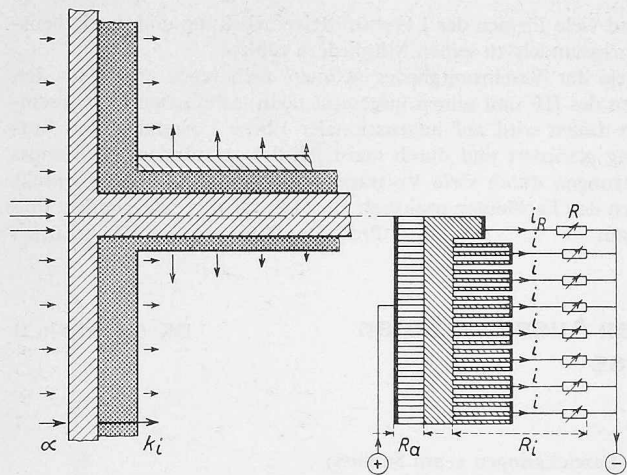
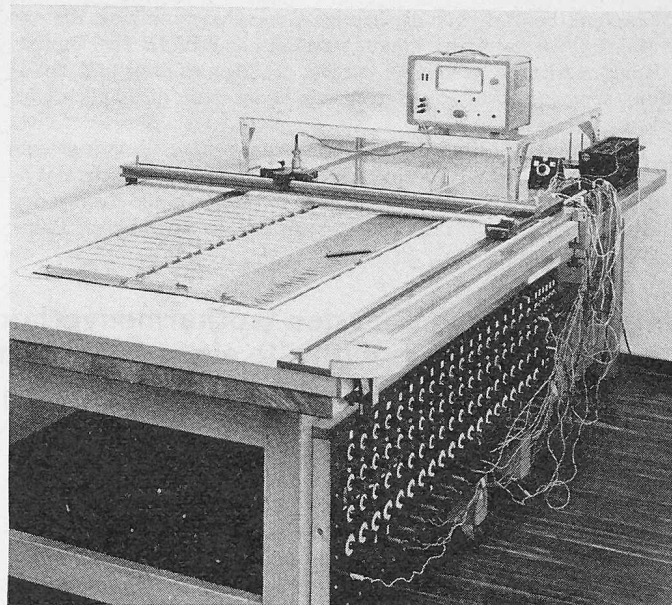


Bild 3. Nachbildung der Wirklichkeit mit dem elektrischen Analogiemodell. Aus Symmetriegründen braucht nur eine Hälfte der Übergangsstelle Kühlhauswand—Zwischenboden nachgebildet zu werden.

Bild 4 (rechts). Analogietisch mit Modell



Der eigentlichen Rippe vorgelagert ist im Fall des Zwischenbodens noch ein Stück der Länge δ , durch das dieselbe Wärmestromdichte \dot{q}_z hindurchtreten muss, was mit dem entsprechenden Temperaturabfall $\Theta_a - \Theta_i$ verbunden ist.

Ähnlich wie für die ungestörte Wand kann also auch für den (immer noch von der Wand getrennt gedachten) Zwischenboden die eindringende Wärmestromdichte angeschrieben werden zu:

$$\dot{q}_z = \alpha (\Theta_u - \Theta_a) = \frac{\lambda}{\delta} (\Theta_a - \Theta_i) = \sqrt{(k_B + k_D)} \frac{\lambda}{\Delta} \Theta_i$$

Aus diesen Gleichungen lassen sich die Unbekannten \dot{q}_z , Θ_a , Θ_i berechnen; die Temperatur verläuft etwa gemäss der unterhalb des Zwischenbodens in Bild 2 eingetragenen Kurve. Die Wärmestromdichte \dot{q}_z im Zwischenbodenbereich wird erheblich grösser als die im ungestörten Wandbereich (durch lange enggesetzte Pfeile in Bild 2 veranschaulicht), weshalb auch die Wandaussentemperatur Θ_a im Zwischenbodenbereich tiefer liegt als diejenige im ungestörten Bereich (Θ_A).

Links in Bild 2 ist der Temperaturverlauf auf der Maueroberfläche eingezeichnet, gestrichelt für die beiden gerechneten «reinen» Fälle und ausgezogen, wie etwa die Temperatur wirklich verlaufen wird. Quantitativ ist allerdings der Verlauf der ausgezogenen Kurve nicht mehr einfach zu bestimmen (es müsste mit konformen Abbildungen und Schwarz-Christoffel-Transformationen operiert werden), so dass der Ingenieur lieber zu anschaulicheren Methoden greift, insbesondere zum Nachbilden mit Hilfe eines Analogiemodelles.

Da sowohl Temperaturfelder als auch elektrische Spannungsfelder mathematisch gesprochen Potentialfelder sind, die der Differentialgleichung $\Delta\Phi = 0$ gehorchen, liegt es nahe, das Temperaturfeld als

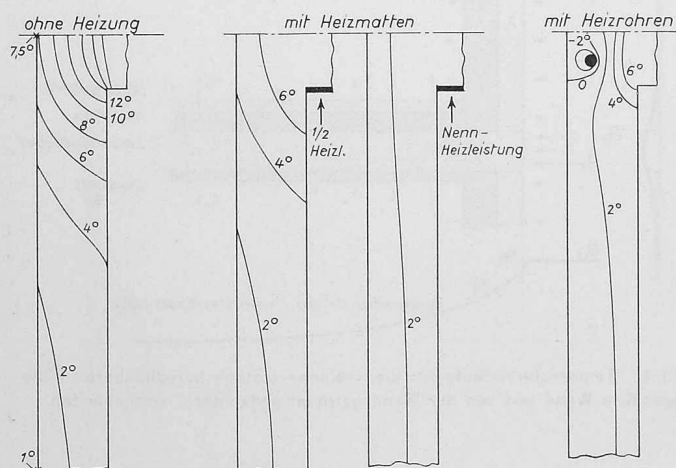


Bild 5. Isothermenfelder in der Übergangsstelle Wand — Zwischenboden. Kotierung der Kurven in °C unterhalb der Aussentemperatur.

elektrisches Feld nachzubilden, das messtechnisch viel besser zugänglich ist. Selbstverständlich muss dafür gesorgt werden, dass alle Randbedingungen des thermischen Problems in streng analoger Art elektrisch nachgebildet werden.

Früher wurde für solche Analogiemessungen der elektrolytische Tank verwendet; heute steht eine noch bequemere Methode zur Verfügung: Die elektrische Analogie mit dem Widerstandspapier, einem Papier mit spezieller gleichmässiger Graphitbeschichtung. Aus diesem Papier wird das Modell geometrisch ähnlich dem Vorbild ausgeschnitten, Bild 3. (Die kleine Asymmetrie, bedingt durch die unterschiedlichen Decken- und Boden-Wärmedurchgangswerte k_D und k_B , sei im folgenden vernachlässigt). Es entsprechen:

der Temperatur	das Potential (Spannung)
dem Wärmestrom	der elektrische Strom
dem Wärmeübergangswiderstand	der elektrische Widerstand.

Die Randbedingungen des vorliegenden Problems sind:

Auf der Symmetrieaxe:

Kein Wärmestrom überquert die Symmetrieaxe (bzw. Ebene), also kein elektrischer Strom darf austreten, d. h. das Graphitpapier ist entlang der Symmetrieaxe abzuschneiden.

Auf der Aussenseite:

Hier wird absichtlich eine tiefe Wärmeübergangszahl α angenommen, z. B. $\alpha = 7 \text{ kcal/m}^2\text{h}^\circ\text{C}$, weil sich daraus die ungünstigeren Verhältnisse ergeben. Der äussere Wärmeübergangswiderstand $1/\alpha$ ist also $0,14 \text{ m}^2\text{h}^\circ\text{C/kcal}$. Dies ist der 0,93fache Betrag des Wärmeleitwiderstandes in der Wand selbst, der mit

$$\frac{\delta}{\lambda} \text{ sich zu } \frac{0,2}{1,3} = 0,154 \text{ m}^2\text{h}^\circ\text{C/kcal} \text{ ausrechnet.}$$

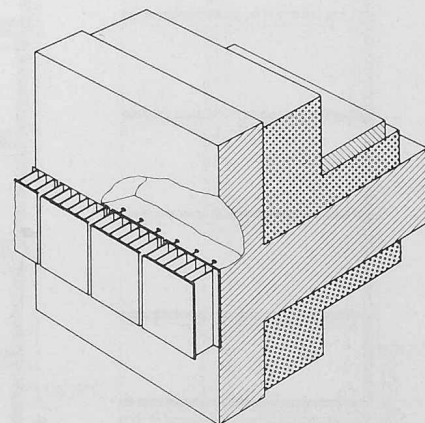


Bild 6 (rechts). Schutz der Übergangsstelle mit Hilfe von aussen angebrachter Rippen. Dank der erheblichen Oberflächenvergrösserung durch die Rippen, kann der relativ grosse Zwischenbodenwärmestrom ins Kühlhausinnere geleitet werden, ohne dass die Temperaturdifferenz Aussenatmosphäre — Wandoberfläche grösser wird als im ungestörten Wandbereich.



Bild 7.



Bild 8.



Bild 9.

Verlegen, Eingiessen und Isolieren der Heizmatten in einem Kühlhaus.

Also ist dem eigentlichen Modell aussen ein Widerstandsstreifen aus dem gleichen Papier vorgelagert, der in regelmässigen Abständen, zum Vermeiden von Längsströmen, eingeschnitten ist. Die als gegeben betrachtete Aussentemperatur wird durch Anlegen einer Spannung nachgebildet, d. h. ausserhalb der eingeschnittenen Zone wird mittels eines besonders leitenden Lackes für ein einheitliches Potential gesorgt.

Auf der Innenseite:

Hier ist wieder ein allerdings sehr grosser Übergangswiderstand nachzubilden (nämlich derjenige der Isolation und des inneren Wärmeüberganges; zahlenmässig beläuft sich dieser Widerstand auf

$$\frac{L}{\lambda} + \frac{1}{\alpha_i} = \frac{0,26}{0,04} + \frac{1}{14} = 6,57 \text{ m}^2 \text{ h}^\circ \text{C/kcal},$$

so dass Streifen aus dem gleichen Papier sehr lang würden. Die Streifen können deshalb schmaler geschnitten werden, was ihren Widerstand erhöht und, wenn nötig, kann zusätzlich ein gewöhnlicher elektrischer Drehwiderstand vorgeschaltet werden. Zu innerst wird, wenn aussen der Plus-Pol der Gleichspannung angelegt worden war, der Minus-Pol angelegt. Die Spannungsdifferenz zwischen +- und - Pol steht in Analogie zum Temperaturgefälle Aussenwelt - Kühlhausinneres.

Am Zwischenboden:

Hier könnten auch wieder alle Übergangswiderstände nachgebildet werden, nachdem abgeschätzt worden wäre, wie lang die Rippe mindestens nachzubilden wäre, d. h. wie tief die Wärme von aussen im Boden ins Kühlhausinnere eindringt. Jedoch zeigt sich auch ein einfacherer Weg. Die Rippenfusstemperatur θ_i wird vorläufig gemäss dem «reinen Fall» der Rechnung gewählt, worauf sich der Wärmestrom aus den angeführten Gleichungen bereits ergibt, d. h. im Modell der aus der Rippe abzuleitende elektrische Strom. Die Rippe wird also nur ein kurzes Stück weit nachgebildet und aus deren Ende so viel Strom weggeleitet, wie dem thermisch berechneten Wert entspricht.

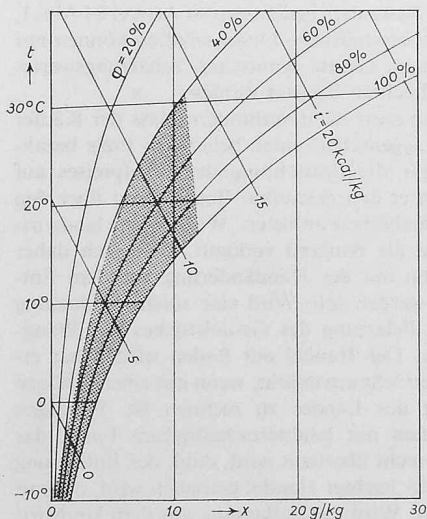


Bild 10. i, x -Diagramm für feuchte Luft. Die überwiegende Anzahl Messpunkte des mittlereuropäischen Klimas liegt im schraffierten Bereich. Daraus lässt sich abschätzen, dass nur etwa während je $\frac{1}{6}$ des Jahresstunden totals die Heizung auf $\frac{1}{3}$ resp. $\frac{2}{3}$ resp. voll einzuschalten ist.

Auf Grund der aus dem Modell zu entnehmenden Höhe der Rippenfusstemperatur kann die anfänglich eingestellte Rippenstromstärke im Sinne einer besseren Approximation korrigiert werden. Nachdem in der beschriebenen Weise alle Randbedingungen eingestellt worden sind, können die Linien gleichen Potentials direkt mittels eines hochohmigen Millivoltmeters abgegriffen werden.

Bild 4 zeigt das Modell auf dem Analogie-Tisch und in Bild 5 sind Beispiele von Isothermenfeldern dargestellt, links wie es sich für den zugrundegelegten konkreten Fall ergibt. Während im ungestörten Bereich die Wandtemperatur etwa 1°C unterhalb der Aussentemperatur liegt, beträgt in der Gegend des Zwischenbodens das Manko etwa $7,5^\circ \text{C}$. Dabei sind, wie schon angedeutet, eher ungünstige Annahmen betreffend Isolation und Wärmeübergangszahlen getroffen worden.

Dieser (wie wir eingangs gesehen haben) unerwünschten Situation kann abgeholfen werden, indem entlang den Schnittlinien Wandebene - Bodenebene Heizmatten verlegt werden. Die durch den Zwischenboden abfliessende Wärme muss nun nicht mehr von aussen nachgeliefert werden, sondern stammt aus den Heizmatten. Deshalb wird auch die Aussentemperatur an der kritischen Stelle bei Nenn-Heizleistung nicht mehr über das normale Mass hinaus abgesenkt, Bild 5, Mitte. Aus dem im Modell gemessenen Heizmattenstrom lässt sich leicht auf die Wärmezufuhr pro Meter Mauerlänge schliessen. Eine weitere Möglichkeit, die kritische Stelle aufzuheizen, bieten in die Mauer verlegte Rohrleitungen. Unter dem Stichwort «Abwärmeverwertung» wird z. B. bereits aufgewärmtes Kühlwasser durch die Rohre gepumpt. Selbstverständlich müsste die Kühlwassereintrittstemperatur zur Aussentemperatur in Beziehung gesetzt werden, was einen gewissen Regelaufwand nötig macht (Bild 5 rechts).

Eine andere, sowohl vom energetischen, exergetischen als auch regeltechnischen Standpunkt aus günstige Lösung bilden Aussenrippen. Da die Wärmestromdichte gemäss obigen Ergebnissen im Zwischenbodenbereich je nach Fall 5- bis 10mal so gross ist wie im ungestörten Bereich, ist dafür zu sorgen, dass 5- bis 10mal so viel Wärme einfallen kann, ohne dass die Temperaturdifferenz Aussenwelt - Wandoberfläche grösser wird, was durch 5- bis 10fache lokale Oberflächenvergrösserung ohne weiteres möglich ist. Es sind also irgendwelche Rippen an der Wand anzubringen, am ehesten wohl Rippen aus Aluminium-Stranggussstücken, Bild 6. Diese sorgen dann bei allen Witterungsbedingungen dafür, dass die Mauertemperatur in der kritischen Zone nicht zu stark abgesenkt wird.

In dem erwähnten, den Untersuchungen zugrundegelegten Fall wurden jedoch elektrische Schutzheizungen vorgesehen, Bilder 7, 8 und 9. Dabei ist selbstverständlich im Auge zu behalten, dass sowohl die Aussentemperatur als auch der äussere Wärmeeffizienzwert α eine bestimmende Rolle spielen bei der Bemessung der Heizung, so dass diese wohl für den ungünstigsten Fall berechnet werden muss, meistens aber mit schwächerer Last gefahren werden kann oder zeitweise sogar ganz abgeschaltet werden darf.

Das Kriterium für die Lastwahl ist die Temperaturdifferenz zwischen der kältesten Stelle auf der Maueroberfläche und dem Taupunkt der Aussenluft. Beide Temperaturen sind also periodisch zu messen. Wenn die Mauertemperatur die Tendenz zeigt, unter die Taupunkttemperatur zu fallen, ist die nächst stärkere Heizstufe einzuschalten. Auch eine automatische Regulierung würde zweckmässigerweise von diesen beiden Grössen ausgehen.

Wenn die meteorologischen Daten: Lufttemperatur und Luftfeuchtigkeit in bekannter Weise in das i, x -Diagramm für feuchte Luft eingetragen werden, liegt die überwiegende Anzahl von Messpunkten unseres mitteleuropäischen Klimas im gerasterten Feld, Bild 10. Bei allen Luftzuständen die links etwa der Linie $\varphi = 70\%$ liegen, ist ein Heizen nicht notwendig, da der Abstand vom Taupunkt genügend gross ist. Darunter kann ein Band eingezeichnet werden (etwa $\varphi = 70$ bis 80%), wo $1/3$ Heizleistung genügt und weitere Bänder, wo $2/3$ bzw. volle Heizleistung nötig sind.

Wird nun jeder Luftzustandspunkt, der als Mittelwert über eine gewisse Zeitdauer eingetragen gedacht ist, mit der ihm zukommenden Zeitspanne eingesetzt, kann daraus abgeschätzt werden, dass, über ein Jahr gemittelt, etwa die halbe Zeit ohne Heizung gefahren werden kann und nur während je etwa $1/6$ der Zeit mit $1/3$, $2/3$ und Vollast.

Der jährliche Heizstromverbrauch wäre demnach $1/3$ des Vollastverbrauches.

In dem, den vorangehenden Betrachtungen zugrundegelegten Fall wurde pro Laufmeter Länge 36 Watt Heizleistung installiert, aufgeteilt in zwei Heizgitter zu je 18 W/m. Der jährliche kWh-Verbrauch pro m berechnet sich daraus zu etwa 100 kWh/m. Diese theoretisch ermittelte Zahl wird sich in der Praxis sicher noch merklich vermindern, da die unter diesem Gesichtspunkt günstigen Einflüsse von Wind und Sonnenbestrahlung auf die Wände in der Rechnung nicht enthalten sind.

Zusammenfassung

Zusammenfassend ist darauf hinzuweisen, dass Vorsicht am Platze ist bei der Bemessung der Übergangstellen zwischen Zwischenböden und Aussenwand. Insbesondere ist zu bedenken, dass die Zwischenböden Kältebrücken zwischen dem Kühlhausinneren und der Aussenwand darstellen. Ohne besondere Vorkehrungen wird in Zwischenbodenhöhe die Aussenwand kälter werden als im ungestörten Bereich, so dass sich bei gewissen meteorologischen Bedingungen Tau oder Reif dort niederschlägt, was auf die Dauer das Mauerwerk zerstören kann. Mittels Schutzheizungen lässt sich dem steuern, und mit Hilfe der elektrischen Analogie lässt sich in einfacher Weise vorausberechnen, wie stark die Schutzheizung bemessen werden muss.

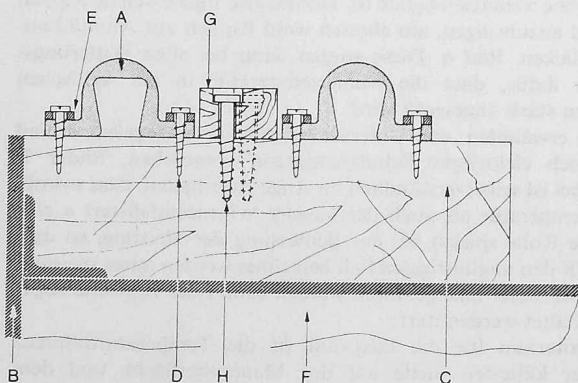
Verwendete Buchstaben

B	Breite des betrachteten Zwischenbodenstückes
H	Höhe (= Länge) der Kühlrippe
i	elektrischer Strom
k	Wärmedurchgangszahl durch die ungestörte Wand
k_B	Wärmedurchgangszahl durch die Bodenisolierung und -platte ins Kühlhausinnere
k_D	Wärmedurchgangszahl durch die Deckenisolierung ins Kühlhausinnere
\bar{k}	Mittlere Wärmedurchgangszahl Zwischenboden bis Kühlhausinnere
L	Dicke der Wandisolierung
\dot{Q}	Wärmestrom
\dot{q}	Wärmestromdichte im ungestörten Bereich
\dot{q}_z	Wärmestromdichte im Bereich des Zwischenbodens
R	elektrischer Widerstand
S	Rippenoberfläche = 2. H. B.
u	Rippenkennzahl
α	Wärmeübergangszahl aussen
α_i	Wärmeübergangszahl innen
Δ	Zwischenbodenstärke
δ	Aussenwandstärke
η_{Ri}	Rippenwirkungsgrad
Θ	Übertemperaturen über dem Kühlhausinneren
Θ_A	Wandaussentemperatur im ungestörten Bereich
Θ_a	Wandaussentemperatur in Zwischenbodenhöhe
Θ_I	Wandinnentemperatur im ungestörten Bereich
Θ_i	Wandinnentemperatur in Zwischenbodenhöhe
Θ_{II}	Isolationsinnentemperatur im ungestörten Bereich
Θ_u	Umgebungstemperatur
λ	Wärmeleitfähigkeit der Isolation
λ	Wärmeleitfähigkeit des Mauerwerkes (Beton)
Φ	Potential

Dichtungen an Toren grosser Trockendocks

DK 629.128.6

Die üblichen geflochtenen Hanfmatten zur Abdichtung der Docktore halten nur wenige Jahre; ihr Austausch erfordert die Stilllegung des Docks während Zeiträumen von bis einer Woche. In St. Nazaire wurde erstmals vor fünf Jahren das übliche Abdichtungsmaterial gegen Dichtungen aus Neoprene-Synthesekautschuk ausgetauscht. Untersuchungen und praktische Versuche hatten gezeigt, dass Neoprene die notwendigen mechanischen Eigenschaften und die erforderliche Beständigkeit gegen Meerwasser, Treiböle und Witterungseinflüsse besitzt. Die Gesamtkosten der neuen Dichtungen betragen nur einen Bruchteil der früheren Austauschkosten. Die beiden jochförmigen Dichtungen wurden in parallelen Streifen an der Anlege-seite der Docktorkante angebracht, die sich beim Schliessen des Docks gegen die Trockendockwände presst. Die Dichtungen sind mit Schrauben auf einem Holzrahmen befestigt, der in dem Metall-Anlege-



Schnitt 1:8 durch den Abschluss eines Docktores. Zwischen den beiden Dichtungsstreifen A (160 mm breit, 80 mm hoch) ist eine Holzlatte G (80 mm breit, 50 mm hoch) befestigt, welche ein zu starkes Zusammendrücken der Gummidichtungen verhindert

rahmen eingeschlossen ist. Jeder Streifen ist 160 mm breit und besitzt 80 mm Querschnittstiefe. Bei geschlossenen Toren werden die Dichtungen auf die Hälfte ihrer ursprünglichen Querschnittstiefe zusammengedrückt und gewährleisten so ausgezeichnete Wasserundurchlässigkeit. In Bordeaux wurden Holzlaten von 80×50 mm Querschnitt zwischen den beiden Dichtungsstreifen an den zwei grössten Docks angebracht, um zu starkes Zusammendrücken durch das Gewicht der grossen Docktore zu verhindern. Da bei diesen Dichtungen weder Wartung noch Austausch erforderlich ist, müssen die Docks nicht mehr zu Reparaturzwecken geschlossen werden.

Landverkauf und landwirtschaftliche Entschuldung

DK 332.71

Die Bundesversammlung erliess am 12. Dezember 1940 das Bundesgesetz über die Entschuldung landwirtschaftlicher Heimwesen. Im dritten Teil werden allgemeine Massnahmen zur Verhütung der Überschuldung angeordnet. Besonders bedeutsam ist Artikel 84 Abs. 1, der wie folgt lautet: «Landwirtschaftliche Liegenschaften können nur bis zur Höhe des nach diesem Gesetz ermittelten Schätzwertes mit Grundlasten und Pfandrechten belastet werden; . . .»

Diese Bestimmung kann zwar nicht verhindern, dass der Käufer einer landwirtschaftlichen Liegenschaft einen beliebigen Preis bezahlen kann. Wenn er aber für die Entrichtung des Kaufpreises auf Kredit angewiesen ist, kann er den gekauften Boden nicht über den Schätzwert hinaus als Sicherheit anbieten. Wird bisher landwirtschaftlich beworbenes Land als Bauland verkauft, stellt sich daher oft die Frage, ob der Boden mit der Handänderung aus dem Entschuldungsgesetz entlassen werden soll. Wird eine solche Entlassung ausgesprochen, gilt für die Belastung des Grundstückes mit Pfandrechten keine Höchstgrenze. Der Handel mit Boden wird daher erleichtert. Dies ist in Bauzonen sehr erwünscht, wenn mit einer baldigen einwandfreien Überbauung des Landes zu rechnen ist. Hingegen muss verhindert werden, dass mit landwirtschaftlichem Land, das noch lange oder überhaupt nicht überbaut wird, dank der Entlassung aus dem Entschuldungsgesetz, leichter Handel getrieben wird, der nur zu einer Preiserhöhung führt. Wird die Entlassung aus dem landwirt-