

Die Förderung der wissenschaftlichen Ausbildung und der Ausbau der schweizerischen Hochschulen: Festvortrag

Autor(en): **Imboden, Max**

Objektyp: **Article**

Zeitschrift: **Schweizerische Bauzeitung**

Band (Jahr): **83 (1965)**

Heft 27

PDF erstellt am: **20.09.2024**

Persistenter Link: <https://doi.org/10.5169/seals-68197>

Nutzungsbedingungen

Die ETH-Bibliothek ist Anbieterin der digitalisierten Zeitschriften. Sie besitzt keine Urheberrechte an den Inhalten der Zeitschriften. Die Rechte liegen in der Regel bei den Herausgebern. Die auf der Plattform e-periodica veröffentlichten Dokumente stehen für nicht-kommerzielle Zwecke in Lehre und Forschung sowie für die private Nutzung frei zur Verfügung. Einzelne Dateien oder Ausdrucke aus diesem Angebot können zusammen mit diesen Nutzungsbedingungen und den korrekten Herkunftsbezeichnungen weitergegeben werden. Das Veröffentlichen von Bildern in Print- und Online-Publikationen ist nur mit vorheriger Genehmigung der Rechteinhaber erlaubt. Die systematische Speicherung von Teilen des elektronischen Angebots auf anderen Servern bedarf ebenfalls des schriftlichen Einverständnisses der Rechteinhaber.

Haftungsausschluss

Alle Angaben erfolgen ohne Gewähr für Vollständigkeit oder Richtigkeit. Es wird keine Haftung übernommen für Schäden durch die Verwendung von Informationen aus diesem Online-Angebot oder durch das Fehlen von Informationen. Dies gilt auch für Inhalte Dritter, die über dieses Angebot zugänglich sind.

Die Förderung der wissenschaftlichen Ausbildung und der Ausbau der schweizerischen Hochschulen

DK 378

Festvortrag, gehalten von Professor Dr. **Max Imboden**, Basel, anlässlich der Generalversammlung des S. I. A. vom 12. Juni 1965 in Basel
Leicht gekürzte Wiedergabe

Die grosse Wende, die sich in unserer Zeit vollzieht, werden erst spätere Generationen rückschauend voll zu erkennen und zu deuten vermögen. Wir, die wir mitten im Geschehen stehen, können nur Bruchstücke erhaschen. Zu den Teilerkenntnissen, deren wir fähig sind, gehört das Bewusstsein von der schicksalhaften Bedeutung moderner Wissenschaft. Wir sind in ein Zeitalter eingetreten, dessen vielfältig herausfordernde Aufgaben sich nur dadurch lösen lassen, dass menschliche Vernunft in einem nie geahnten Masse planend und gestaltend alle Lebensbereiche durchdringt.

Es brauchte des sichtbaren äusseren Anstosses, der greifbaren praktischen Not, um unseren nüchternen helvetischen Sinn mit den neuen Realitäten zu konfrontieren. Zwei Vorgänge haben in unserem Lande in erstaunlich kurzer Zeit eine grosszügige Bereitschaft geschaffen, der Forschung und der akademischen Ausbildung vermehrte Mittel zu geben.

Einmal ist sichtbar geworden, wie sehr in Zukunft der Wettbewerb der Nationen und der nationalen Volkswirtschaften ein Kampf um einen Vorsprung in der Forschung sein wird. Vielleicht darf Basel für sich in Anspruch nehmen, auf diese Wahrheit besonders früh verwiesen worden zu sein. Was die grossen produzierenden Unternehmen in dieser Stadt für angewandte Forschung und industrielle Entwicklung aufwenden, dürfte nicht hinter dem zurückstehen, was zur Zeit noch alle schweizerischen Hochschulen zusammen für eigentliche Forschung ausgeben. Und wenn wir auch die ausserhalb Basels von den nämlichen Unternehmungen geleistete Forschungsarbeit miteinbeziehen, dann werden wir wohl sagen dürfen: Der Forschungs- und Entwicklungsaufwand der chemischen Industrie bewegt sich in einer Grössenordnung, die – zurzeit wenigstens noch – der Gesamtsumme aller schweizerischen Hochschulausgaben kaum nachsteht. Anderen Zweigen der schweizerischen Industrie war es aus vielfältigen Gründen versagt, sich in einem nur annähernd gleichen Masse auf die Ergebnisse eigener schweizerischer Forschung zu stützen. Eine Frage ist uns damit unausweichlich gestellt: Was kann und was muss zur Förderung jener angewandten Forschung getan werden, die für die schweizerische Gesamtwirtschaft notwendig ist, die aber in ihrem Bedarf die Leistungskraft einzelner Unternehmungen übersteigt?

Der andere Anlass liegt darin, dass das Kleid unserer Hochschulen immer enger geworden ist. In den letzten zehn Jahren hat sich die Studentenschaft der schweizerischen Hochschulen annähernd verdoppelt. Die Zahl von 30000 Studierenden ist in diesem Winter überschritten worden.

Aber diese summierten Grössen vermögen nicht allzuviel auszusagen. Um die konkreten Probleme zu erkennen, die das Wachstum der Hochschulen aufgibt, müssen die Zahlen aufgedgliedert, müssen die Verhältnisse in den verschiedenen Studienrichtungen und an den einzelnen Hochschulen gewürdigt werden.

Im grossen – so macht es zunächst den Anschein – ist das Gewicht der Studienbereiche annähernd das nämliche geblieben. Die Geistes- und Sozialwissenschaften stellen ungefähr die Hälfte der Studenten. So verhielt es sich auch schon früher – wenn freilich zu sagen ist, dass der Anteil dieser Disziplinen in den letzten Jahren gestiegen ist. Auf Naturwissenschaften und Medizin kommen dreissig Prozent der Studierenden. Den technischen Wissenschaften schliesslich wendet sich nach wie vor ein gutes Fünftel der Studierenden zu.

Sobald man aber auf die Verhältnisse in den engeren Fachgebieten eingeht, wird das Bild scheinbarer Konstanz gründlich zerstört. Die Studienneigungen wandeln sich rascher und deutlicher, als man vielfach annimmt. Da gibt es Studienrichtungen, die weit über den schweizerischen Durchschnitt hinaus Zuzug erhalten haben. An der Spitze der Wachstumsstatistik steht die Ausbildung in Land- und Forstwirtschaft. Die Studentenzahl hat sich in drei Jahren beinahe verdreifacht. Das ist um so bemerkenswerter, als es sich sozusagen ganz um schweizerischen Nachwuchs handelt; die Land- und Forstwirte weisen von allen Studienrichtungen den geringsten Anteil ausländischer Studierender auf. Drückt sich in dieser grossen Anziehungskraft des

Agronomen nicht so etwas wie ein «Unbehagen in unserer Zivilisation» aus? Möchte nicht mancher junge Schweizer mit seiner Studienwahl dem für ihn unheimlichen Phänomen der Technisierung unserer Welt entfliehen und dahin zurückkehren, wo – scheinbar – noch Ursprüngliches besteht und wirkt?

Eine besondere Anziehungskraft weisen aber auch drei andere Fachgebiete auf: Ökonomie und Soziologie, sodann die Naturwissenschaften und schliesslich die sprachlich-historischen Disziplinen. Die Studentenzahl ist in diesen Studienbereichen in einem Jahrzehnt auf fast das Zweieinhalbfache gestiegen. Dazu ist nun allerdings zu bemerken, dass das überdurchschnittliche Anwachsen der Studierenden in den philosophisch-historischen Fakultäten, also in Sprache, Geschichte und Philosophie, vorwiegend durch das zunehmende Frauensstudium bewirkt wird. Die Studentinnen machen in diesen Disziplinen beinahe die Hälfte der Studierenden aus. Vom Ökonomiestudium lässt sich sagen, dass es heute wie kein anderes Gebiet von Ausländern bevorzugt wird. Die Zahl der schweizerischen Studierenden ist nicht im gleichen Verhältnis gestiegen wie die der Studenten, die als Gäste in unser Land gekommen sind. Wenn man diese beiden Umstände mit in Betracht zieht, dann verlagert sich der Akzent des Wachstums noch mehr auf die Naturwissenschaften. Neben dem schmalen Bereiche der Land- und Forstwirtschaft sind es vor allem Physik und Biologie, die auf den jungen Menschen bei der Studienwahl eine wachsende Anziehungskraft ausüben.

Aber innerhalb des allgemeinen Wachstumsprozesses zeigen sich auch auffallende Verzögerungserscheinungen. Am meisten mag überraschen, dass die Zahl der Medizinstudenten nur um rund ein Drittel anstieg. Bezogen auf die Altersklassen, aus denen die Studenten vorzugsweise stammen, ist die Zahl der Medizinstudenten sogar konstant geblieben. Erst in allerjüngster Zeit konnte ein stärkerer Trend zum Medizinstudium festgestellt werden. Im Augenblick sieht es so aus, als ob die Medizin nunmehr aufholen möchte, wo sie im Durchschnitt des letzten Jahrzehnts zurückblieb. Eine deutlich *unterdurchschnittliche* und ungenügende Zunahme zeigt sich ferner in Jurisprudenz und Theologie.

Ingenieurwissenschaften und Architektur gehören zu jenen Disziplinen, deren Wachstum sich durch Gleichmässigkeit und Ausgewogenheit kennzeichnet. Die Studentenzahlen sind während des letzten Jahrzehnts um rund 80 % gestiegen. Das ist zwar weniger als der statistische Gesamtdurchschnitt. Aber zweierlei bleibt zu beachten. In den technischen Disziplinen sind Frauen eher eine Rarität. Auch das Kontingent an Ausländern ist geringer. Nun ist aber die Zahl der Studentinnen gesamthaft stärker angewachsen als diejenige der Studenten. Und auch das Ausland hat uns während des letzten Jahrzehnts mehr Studenten gebracht als unser eigenes Land. Das heisst, dass sich die studierenden Ingenieure und Architekten ziemlich genau in jenem Verhältnis vermehrt haben dürften, in dem sich überhaupt die studierenden Schweizer männlichen Geschlechtes vermehrt haben. Interessant ist freilich, dass sich in allerjüngster Zeit zwischen dem Studium der Architektur und dem der Ingenieurwissenschaften ein ungleicher Wachstumsrhythmus abzeichnet. Im letzten Jahre vermehrten sich die Architekturstudenten um 14 %, die Ingenieurstudenten aber nur um 4 %.

Wie hat man die wachsenden Studentenzahlen zu deuten? Ein Verständnis der statistischen Gegebenheiten verlangt in jedem Fall nach weiteren Differenzierungen. Es muss danach unterschieden werden, ob es sich um schweizerische oder ausländische Studenten handelt. Dabei kommt es aber nicht auf das Bürgerrecht an. Entscheidend ist vielmehr, ob es sich um Studenten handelt, die für unser Land als Anwärter auf akademische Berufe in Betracht fallen, oder um blosse «Gast-Studenten». Viele der an den schweizerischen Universitäten in Ausbildung stehenden jungen Menschen mit einer fremden Staatsangehörigkeit stammen aus Familien, die fest in der Schweiz niedergelassen sind. Man möchte also wünschen, dass man in Zukunft die Statistik verfeinere. Würde man das tun, dann ergäbe sich wohl, dass

der für die Schweiz in Betracht fallende akademische Nachwuchs etwas grösser ist, als die offiziellen Zahlen vermuten lassen.

Eine weitere unerlässliche Differenzierung ist uns durch die Überlegung nahegelegt, dass sich auch unsere Bevölkerungsstruktur ändert. Nicht nur nimmt die Gesamtbevölkerung unseres Landes ständig zu. Auch die Altersschichten folgen sich in ungleicher Stärke. Das letzte Jahrzehnt war dadurch gekennzeichnet, dass die Jahrgänge, die zur Hochschulreife gelangten, grösser wurden – und zwar, bezogen auf die Gesamtbevölkerung, überproportional grösser wurden. Wenn sich die Studentenzahl zwar absolut vermehrt, aber gegenüber der Zahl der 19- bis 25jährigen Menschen relativ konstant bleibt, dann ist lediglich der Besitzstand in den akademischen Berufen gewahrt. In diesem Sinne ist die Vermehrung der Anwärter auf akademische Berufe zum Teil nur eine visuelle. Der Zuwachs, der in absoluten Zahlen 80–90% der schweizerischen Studierenden ausmacht, ist zu rund zwei Fünfteln nur der Ausdruck einer veränderten Altersschichtung. In Wirklichkeit dürfte die Zahl der möglichen Anwärter auf akademische Berufe nicht um mehr als um 50% gestiegen sein.

Aber auch diese zweite Präzisierung ist noch nicht die letzte. Um zu erkennen, was das Ansteigen der Studentenzahlen für die Zukunft bedeutet, muss noch eine weitere Frage gelöst werden, auf die es vielleicht am allerschwersten ist, eine exakte Antwort zu geben. Wieviele Studenten haben ein *Berufsstudium* gewählt? Und wieviele sind in ein blosses *Bildungsstudium* eingetreten?

Es ist vor allem üblich geworden, mit den Verhältnissen der Vereinigten Staaten zu vergleichen. Die Zahl der amerikanischen College-Studenten macht zurzeit über 40% der für das College prädestinierten Altersklassen, d. h. der Achtzehn- bis Einundzwanzigjährigen aus. Man will diesen Anteil bis zum Jahre 1970 auf 44% erhöhen. Ein erfahrener Kenner des amerikanischen Universitätswesens hat uns indessen vor wenigen Wochen berichtet, die Wirklichkeit sei allen Projekten voraus. Vermutlich werden in wenigen Jahren mehr als die Hälfte der der College-Stufe entsprechenden Altersklasse ein College besuchen. Setzt man das amerikanische College der Hochschule gleich, dann kommt man für die Vereinigten Staaten zu Studentenquoten, die wesentlich höher liegen als die Mittelschulquote in der Schweiz. In unserem Lande ist es eine sehr gute Frequenz, wenn ein Viertel einer Altersklasse die Mittelschule besucht. Gegenüber dem Vergleich mit amerikanischen College-Studenten hat man somit nicht nur einzuwenden, College bedeute nicht Hochschule. Nicht minder notwendig ist eine andere Richtigstellung. In den Vereinigten Staaten bedeutet höhere Erziehung in einem Masse, wie wir es nicht gewohnt sind, Bildungsstudium und nicht Berufsstudium. Der junge Amerikaner besucht ein College, auch wenn er das erworbene Wissen nicht unmittelbar in seiner späteren Berufarbeit verwerten kann. Ein ungleich viel höherer Anteil aus jenen Berufen, die wir in der Schweiz als «nicht-akademisch» kennzeichnen – Kaufleute, Angestellte und Arbeiter – hat eine höhere Ausbildung hinter sich. Es ist selbstverständlich, dass unter diesen Umständen das Schulungsprogramm ein gänzlich anderes Gesicht haben muss. Die Ausbildung löst sich stärker von einer späteren Berufsfunktion. Sie gewinnt einen «unspezifischen», allgemein bildenden Charakter.

Es scheint für das Verständnis der gegenwärtigen Hochschulprobleme grundlegend zu sein, dass sich eine ähnliche Entwicklung auch auf dem europäischen Kontinent abzuzeichnen beginnt. Mancher sucht bewusst ein unspezifisches Hochschulstudium. Er sieht für sich hinter dem Studium eine praktische Funktion, die nicht unbedingt einen akademischen Ausweis erfordern würde. Der überdurchschnittlich starke Zudrang zu den Wirtschafts- und Sozialwissenschaften einerseits und zu den sprachlich-geschichtlichen Disziplinen andererseits dürfte mit diesen Erscheinungen zusammenhängen. Auch das vermehrte Studium der Frau hat zum Teil diesen Charakter.

Nun kann man es freilich ausschliessen, dass diese Erscheinung in unserem Lande je auch nur annähernd jene Bedeutung erlangen wird, die sie in der Neuen Welt hat. Dem steht neben vielfältigen anderen Momenten schon das höhere Bildungs-Niveau der schweizerischen Mittelschulen entgegen. Und doch macht sich auch in der Schweiz ein verstärktes Bedürfnis nach einem eigentlichen Bildungsstudium geltend. Ich möchte dieses Bedürfnis als legitim und aller Beachtung würdig bezeichnen.

Der Ausbau der Hochschulen ist Bau an der Zukunft! Dieses Wort ist nicht nur eine wohlklingende programmatische Aussage. Es enthält eine nüchterne ökonomische Wahrheit. Wir müssen jetzt und aller Voraussicht nach auf Jahre hinaus sehr viel mehr für unsere Hochschulen aufwenden, als es uns im Augenblick sichtbaren Nutzen bringt. Den Charakter von Vorausleistungen haben einmal die grossen

Summen für die bauliche Erweiterung und für die Neueinrichtung. Aber auch der erhöhte Betriebsaufwand, den wir tragen müssen, ist einer Anlage für die Zukunft vergleichbar. Eine einfache Überlegung kann uns dies bestätigen.

Bevor in den fünfziger Jahren der grosse Wachstumsprozess der Hochschulen begann, mochte es sich so verhalten, dass in jedem Jahr jeder siebte oder jeder achte Student ein abschliessendes Examen bestand. Heute hat sich das Verhältnis von Studentenzahl und Abschluss-examen in extremer Weise verändert. Es ist im Jahr nicht einmal jeder zehnte Student, der die Schlussprüfung besteht. Diese ungünstige Relation von Lehr-Aufwand und examensmässigem Lehr-Ertrag ist die Folge der atypischen Gliederung der Studentenschaft. Bei wachsenden Studentenzahlen sind die jüngeren Jahrgänge unverhältnismässig viel zahlreicher als die vor dem Examen stehenden älteren Semester. Es stellt sich freilich die Frage, ob der relative Rückgang der Schlussprüfungen ausser dieser sichtbarsten Ursache – der veränderten Gliederung der Studentenschaft – nicht noch andere verborgene Gründe hat. Es könnte auch sein, dass sich die Dauer der Ausbildung verlängert oder dass die Zahl der nicht ordnungsgemäss abgeschlossenen Studien steigt. Darauf wird noch zurückzukommen sein.

Eine abgeschlossene akademische Ausbildung erfordert heute, wenn wir die Eigenleistung des Studierenden und den gesamten Aufwand der Öffentlichkeit einbeziehen, einen Betrag, der in der Grössenordnung von insgesamt 150000 Fr. liegt. Wenn in fünf Jahren zehntausend Studenten zusätzlich an die Hochschulen kommen, wenn somit der Bestand der auszubildenden Akademiker um diese Zahl grösser ist als der Bestand der in die Praxis eintretenden Akademiker, dann entspricht dies einer volkswirtschaftlichen Vorausleistung von 1½ Mrd. Fr. Vielleicht lässt sich die Aussage tun, dass neben den Trägern des öffentlichen Verkehrs die schweizerischen Hochschulen den grössten von der Allgemeinheit zu tragenden Zukunftsbedarf aufweisen. Wir binden Mittel, deren Nutzen erst später greifbar wird; wir müssen in grösstem Umfang und in weitblickender Vorausschau eine Tätigkeit vollbringen, die der des Sparens ähnlich ist.

Vom gegenwärtigen Menschen zu erwarten, dass er in diesem ungeheuren Mass Opfer für die Zukunft erbringe, beinhaltet zugleich eine grosse Verpflichtung. Wir müssen die Gewähr dafür übernehmen können, die gegebenen Mittel aufs beste zu verwenden. Das zwingt dazu, unablässig und immer wieder von neuem die Frage zu stellen, ob unser Hochschulsystem auf der Höhe der Zeit steht und ob es einen grösstmöglichen Nutzen gewährleistet. Ein unbesehenes Ja wäre nicht glaubwürdig. Niemand wird sich darüber täuschen dürfen, dass Reformen notwendig sind. Fünf Anliegen stehen im Vordergrund;

1. Voran wird die Erkenntnis zu stellen sein, dass innerhalb des Studienganges immer deutlicher zwischen Grundausbildung und Fortbildung zu unterscheiden ist. Dies wird uns von zwei Seiten her nahegelegt: von den Gegebenheiten moderner Forschung wie von den beruflichen Notwendigkeiten der modernen Gesellschaft. Jeden Akademiker an der Hochschule zum selbständig tätigen Forscher reifen zu lassen, ist ein nicht mehr erreichbares Ziel; nur eine Minderheit wird diese letzte Stufe akademischer Geistesschulung erreichen können. Und von der heutigen Gesellschaft lässt sich sagen, dass sie nicht nur *mehr* Akademiker braucht; ebenso sehr benötigt sie Akademiker in sehr unterschiedlichen Funktions- und Ausbildungsstufen. Die Skala reicht vom wissenschaftlich solid ausgebildeten und praktisch brauchbaren Fachmann bis zum schöpferisch tätigen geistigen Pionier. Dieser Vielfalt der inneren und äusseren Bedürfnisse lässt sich nur dadurch Rechnung tragen, dass das Studium zweistufig gestaltet wird. Eine erste Stufe, diejenige der Grundausbildung, hat jenes Wissen und Können zu vermitteln, das wir bei jedem Akademiker voraussetzen. Wohl die Mehrzahl der Studenten wird nach Erreichung dieser Stufe die Hochschule verlassen und in eine praktische Tätigkeit eintreten. Diejenigen, die bleiben und die sich einer Fortbildung unterziehen, sollen an die eigentliche Front modernen Forschens herangeführt werden. Sie sollen zu dem heranreifen, was im alten Sinne der «doctor» sein wollte. Die systematische Entwicklung einer zweiten Ausbildungsstufe steht heute in den meisten Disziplinen noch in den Anfängen. Andere Länder sind uns sichtbar voraus. Das dürfte mit ein Grund sein, warum zu viele unserer besten Leute unserem Lande verlorengehen.

Wenn wir freilich danach fragen, wie sich infolge der ansteigenden Studentenzahlen der zukünftige Berufsaufriess verändern wird, dann haben wir jene jungen Menschen, die an der Hochschule vor allem ein Bildungsstudium verwirklichen, gesondert zu zählen. Der reale Zuwachs an Anwärtern auf die klassischen akademischen Berufe sinkt dann nochmals zurück. Ich würde meinen, dass wir diesen realen Zuwachs auf nicht mehr als auf ein Drittel ansetzen dürfen. Wir ge-

langen somit zu einem Ergebnis, das zunächst vielleicht in gleicher Weise überraschend ist wie das Anwachsen der Studentenzahlen: Zwar weisen unsere Hochschulen fast doppelt so viele Studenten auf wie vor zehn Jahren. Die ins Gewicht fallende reale Vermehrung an Berufsanwärtern hat indessen mit den Zahlen der Studenten-Statistik bei weitem nicht Schritt gehalten. Die bei den heutigen Studentenzahlen für die Zukunft zu erwartende Gewichtsverschiebung auf die akademischen Berufe dürfte lediglich einem Plus von rund einem Drittel entsprechen. Das gilt für die *heutigen* Studentenzahlen. Der Bericht der Eidgenössischen Kommission für Fragen der Hochschulförderung (der sogenannte Labhardt-Bericht) verheisst uns aber ein *weiteres* Wachstum. Bis 1975 sollen die Studenten – verglichen mit dem heutigen Stand – nochmals um 70 bis 75% zunehmen.

Dieser Ausblick besagt zunächst, dass unsere Hochschulen auf Jahre hinaus einem Ansturm ausgesetzt sein werden, der alle ihre Kräfte bis an die Grenzen des Möglichen beanspruchen wird. Der Rahmen ist heute schon zu klein; er wird sich von Jahr zu Jahr weiter verengen. Vor allem der personelle Ausbau ist dringlich. Ja die Vermehrung der Lehrkräfte und der Hilfskräfte für Lehre und Forschung ist vielleicht, aufs Ganze gesehen, noch dringlicher als die bauliche Erweiterung. Selbst für die gut ausgebauten Universitäten wird eine Verdoppelung des Personalbestandes unerlässlich sein. Die Vermehrung ist freilich nicht in erster Linie an der Spitze, also bei den Ordinarien, zu vollziehen. Des Ausbaues und der Festigung bedarf weit mehr noch der sogenannte Mittelbau, d. h. jener Bestand von jungen Forschern und Lehrern, welche die Gruppenarbeit leiten, den Unterricht in den Hörsälen ergänzen und die Nachwuchskräfte stellen. Detaillierte Berechnungen, die am Modell der Universität Basel durchgeführt worden sind, haben ergeben, dass bei Verwirklichung des vollen Entwicklungsprogrammes in Zukunft je Student und je Jahr rund 10000 Fr. aufzuwenden sein werden. Diese Zahl bezieht sich auf eine Universität nach dem heutigen Aufriss; sie schliesst nur die Betriebsausgaben ein und lässt den Investitionsbedarf unberücksichtigt. Für eine technische Hochschule dürfte der entsprechende Jahresaufwand je Student noch höher liegen – vielleicht zwischen 11000 und 12000 Fr. Im übrigen beruht die Berechnung auf dem Lohn- und Preisstand zu Endes des vergangenen Jahres. Das Steigen der Indices verlangt also laufende Korrekturen nach oben. Somit stehen wir vor der Notwendigkeit, in zehn Jahren allein für den Betrieb der Hochschulen, nach heutigem Index gemessen, jährlich rund eine halbe Milliarde Franken auszugeben. Das übersteigt die Leistungsmöglichkeit der Kantone. Bundeszuschüsse an die kantonalen Hochschulen werden damit, wie es der Schweizerische Wissenschaftsrat bereits erkannt hat, zur unabdingbaren Notwendigkeit.

Verhältnismässig noch rascher wird aber der Investitionsbedarf zunehmen. Bisher haben die Hochschulen nur rund ein Viertel dessen, was sie für den Betrieb benötigen, für Bauten und andere dauernde Einrichtungen verwendet. Demgegenüber sieht der Bericht Labhardt vor, dass die Investitionen im Spitzenjahr bis auf die Höhe der Betriebsaufwendungen zu bringen sind. Dieses Ziel wird sich freilich schon mit Rücksicht auf andere Bauvorhaben der öffentlichen Hand nicht verwirklichen lassen. Das Investitionsprogramm wird zwar kaum wesentlich verringert werden können; aber die Frist zu dessen Verwirklichung wird ausgedehnt werden müssen. Jedenfalls aber haben wir uns darauf einzustellen, für die bauliche Erweiterung der Hochschulen Mittel in einer ungewohnten Grössenordnung zur Verfügung zu halten. Die nächste Ausbaustappe der ETH, die sehr bald folgen muss, wird einige hundert Millionen Franken erfordern. Lausanne bereitet weitsichtig eine Gesamtverlegung seiner Universität in das Gebiet östlich der ehemaligen Expo vor. Ähnliche Projekte reifen in Zürich und Bern. Aber auch ein Ausbau im bestehenden räumlichen Rahmen – und darauf richtet man sich in Basel ein – wird für das nächste Jahrzehnt Bausummen verlangen, die vielleicht in der Grössenordnung des halben laufenden Betriebsaufwandes liegen. Das ergäbe, wenn man es in Zahlen ausdrückt, in einem Jahrzehnt einen Investitionsbedarf von mindestens 50000 Fr. je Student.

2. Wenn sich aber schon eine systematische Ausgliederung von Grundausbildung und Fortbildung vollzieht, dann wird ein zweites mit um so mehr Berechtigung verlangt werden müssen: Das Grundstudium darf sich in keinem Fall weiter verlängern; es sollte im Gegenteil eher enger gerafft werden. Abgesehen von der Medizin, wo die Verhältnisse besondere und nicht vergleichbare sind, müsste die Grundausbildung von den Durchschnittsbegabten aller Disziplinen in vier bis fünf Jahren bewältigt werden können. Die heutige Wirklichkeit ist zum Teil eine andere. So ist denn auch die Möglichkeit nicht auszu-

schliessen, der feststellbare relative Rückgang der Examenshäufigkeit sei durch eine Verlängerung der Studiendauer mitverursacht.

Im privaten Dasein gilt uns derjenige als hoffnungslos überlastet, der unter dem Druck seiner dauernden Überbelastung nicht einmal mehr dazu kommt, an seine eigene Entlastung zu denken. Diese Gefahr könnte in anderer Weise auch den Hochschulen drohen. Der wachsende Andrang führt zu Stauungen im Studienfortgang und im Studienabschluss. Diese Stauungen machen den Engpass noch enger und die Bedrängnis noch grösser. Die Überfüllung droht, sich selbst potenzierend, fortzuwirken. Die Notwendigkeit einer klaren Begrenzung des Grundstudiums stellt daher eine der allerdringendsten Forderungen dar. Sie verlangt freilich, soll nicht die Qualität der akademischen Ausbildung sinken, zugleich auch eine *Intensivierung* des Studiums. Und diese wiederum setzt eine grössere Zahl von Lehrkräften voraus. Hier liegt denn auch der innere Grund, warum ich den personellen Ausbau der Hochschulen an die erste Stelle setzen möchte. Wir wirken damit dem entgegen, was man eine «Entwicklungsstauung», eine durch innere Überforderung bewirkte künstliche Aufblähung unserer Hochschulen bezeichnen kann. So widersprüchlich es tönen mag, es scheint doch richtig zu sein: Eine Personalvermehrung zur Intensivierung und Begrenzung des Grundstudiums ist vielleicht das wirksamste Mittel, um das Wachstum der Hochschulen in normale Bahnen zu lenken.

3. Aber noch eine weitere zweifelnde Frage muss sich stellen, wenn die Zahl der erfolgreich bewältigten Studienabschlüsse mit der Zahl der Studierenden in Beziehung gebracht wird. Ist nicht auf der Stufe der Hochschulausbildung die Zahl der Fehlleitungen und der individuellen Fehlentscheidungen zu gross? Es ist nur ein Teil der Studenten, der mit klaren und gefestigten Studien- und Berufswünschen an die Hochschule übertritt. Der Prozentsatz der in ihren Zielen schwankenden und daher noch von aussen bestimmbar jungen Menschen ist nach aller Erfahrung grösser als man glaubt; ja manches spricht dafür, dass der Anteil der in diesem Sinne noch nicht Entschlossenen wächst. Oft tragen Bilder und Vorstellungen, die der Realität nicht oder nicht mehr entsprechen, zum persönlichen Entscheid bei. So wirkte es z. B. noch in den letzten Jahren auf die Studienwahl nach, dass bestimmte Berufe einmal überfüllt gewesen waren, obwohl sich in der Zwischenzeit die Lage gründlich geändert hatte. Umgekehrt gibt es heute – und das vorab im Bereiche der Naturwissenschaften – Studiengebiete, die für begabte junge Menschen in hohem Masse attraktiv sind, die aber in unserem Land noch keine entsprechenden praktischen Wirkungsmöglichkeiten aufweisen.

Was Not tut, ist zweierlei: Einmal müssen wir die Berufs- und Studienberatung organisatorisch ausbauen und den Betreuern der Studenten sehr viel konkretere Hinweise vermitteln. Sodann aber müssen wir die Studienwahl und die Berufsstruktur überlegt aufeinander abstimmen. Das heisst nicht, dass wir die Studienwahl mit harter Hand dem erkennbaren Bedarf an praktisch tätigen Akademikern unterordnen sollen. Auch im umgekehrten Sinne wird eine Anpassung unumgänglich sein. Die angewandte Forschung und selbst die wirtschaftliche Entwicklung und die industrielle Produktion werden darauf Rücksicht nehmen müssen, wo uns qualifizierte akademisch gebildete Kräfte zur Verfügung stehen.

4. Eine bewusste Raffung des Grundstudiums verlangt weiter danach, die erste Ausbildungsstufe von allem Wissensstoff zu entlasten, dessen Wert ein vorab augenblicksgebundener ist. Es besteht heute in einzelnen Studienbereichen die Neigung, zu sehr das zufällig Aktuelle in den Vordergrund zu rücken. Wie auf keiner anderen Ausbildungsstufe wird im Grundstudium eine überlegte und überlegene Auswahl zu vollziehen sein: das Bleibende muss vom Zufälligen, das Grundsätzliche vom Beiläufigen geschieden werden. Gewiss ist es ein legitimes Anliegen, die Wissenschaft immer wieder mit den besonderen Problemen der Zeit, mit den im Augenblick wirkenden Bedürfnissen zu konfrontieren. Vielleicht aber sollte diesen Anliegen mehr in periodischen Fortbildungskursen als in der systematischen Basisschulung entsprochen werden. Damit möchte ich auf eine weitere bedeutsame Wamdlung unseres höheren Unterrichtes hinweisen. Das Band zwischen Hochschule und Hochschulabsolvent darf mit dem Schlussexamen nicht gelöst sein. Der immer überstürztere Rhythmus, in dem sich wissenschaftliche Erkenntnis fortentwickelt und erworbenes Wissen sich konsumiert, verlangt nach einem fortdauernden Kontakt. Die Gemeinschaft von Schule, Schüler und Lehrer sollte zu einem das Studium überdauernden festen Kreis werden. In Abständen von einigen Jahren sollten die Akademiker immer wieder Gelegenheit erhalten, ihr Wissen systematisch zu ergänzen und aus dem, was sie in der Praxis bedrängt, die Brücke zur vertieften Erkenntnis zu finden.

5. Eine letzte Forderung kommt dazu. Sie ist vielleicht von allen am schwersten zu erfüllen – deshalb nämlich, weil sie sich an überkommenen Gegebenheiten unseres Landes zu stossen scheint. In weiten Bereichen moderner Wissenschaft, vor allem in der Technik und in der Naturwissenschaft, zählen nur das Rationale und das Rationelle. So drängt die Forschung nach quantitativer Ausweitung, nach Konzentration und Koordination. Aber unsere helvetische Wirklichkeit hat ihre eigenen Masse; sie misstraut der äusseren Zusammenballung und hält sich an das Gewachsene und Gewordene. Es ist ein Lebensgesetz unseres Landes, dass sich das auf maximalen äusseren Nutzen gerichtete Streben immer wieder am Rahmen und an den inneren Grenzen unserer kleinräumigen Gemeinschaft stösst. So zählt unser Land neun Hochschulen, die neun verschiedene Träger haben. Jede Hochschule wacht eifersüchtig über ihre Selbständigkeit. Den grössten prozentualen Zuwachs an Studenten haben während des vergangenen Jahrzehnts die kleinen Hochschulen – Freiburg, Neuenburg und St. Gallen – erzielt. Das Bild einer vielfachen Partnerschaft wurde dadurch verstärkt; das innere Gleichgewicht der Hochschulen unter sich wird in glücklicher Weise gefestigt.

Die bunte Vielfalt unseres Hochschulwesens bedeutet für uns Grösse wie Grenze zugleich. Sie stärkt den geistigen Wettbewerb und

schaft damit eine Voraussetzung hoher menschlicher Leistung. Zugleich aber bewirkt sie eine Zersplitterung der Mittel – eine Zersplitterung, die in dem Masse schwerer liegt, als der Aufwand für die höhere Ausbildung steigt. Es bedeutet daher eine Schicksalsfrage für uns, die optimale Mitte zwischen äusserer Vielgestaltigkeit und innerer Gemeinsamkeit zu finden. Nicht erzwungene Einheit, wohl aber überlegte Kooperation muss das Ziel sein.

Das Wort «Wissenschaftspolitik», das man jetzt überall hört und das man auch für unser Land als programmatische Forderung betrachtet, ist vielleicht keine glückliche Wortschöpfung. Nicht darum geht es, die Wissenschaft von einem Willen lenken zu lassen, der ausser ihr steht. Es geht um nichts anderes als darum, die Wissenschaft selbst im letzten ernst zu nehmen und als Kraft für die Bewältigung unserer Zeit wirken zu lassen. Zu wahren Wissen gehört es, die Grenzen, aber auch die Möglichkeiten eigenen Schaffens zu erkennen. Noch viele Kräfte, die uns die Wissenschaft erschlossen hat, liegen in unserem Lande brach. Ist es nicht eine herrliche Aufgabe, mithelfen zu dürfen, diese Kräfte zu wecken und sich voll entfalten zu lassen?

Adresse des Verfassers: Prof. Dr. Max Imboden, Hirzbodenweg 47, 4000 Basel.

Felsmechanik im Tunnelbau

Von Felix P. Jaecklin, dipl. Ing., Versuchsanstalt für Wasserbau und Erdbau an der ETH, Zürich¹⁾

DK 624.131.25:624.19

1. Problemstellung

Über 100 km Nationalstrassentunnel [17], dazu städtische Verkehrstunnel, Eisenbahntunnel und andere unterirdische Anlagen werden in den kommenden Jahren gebaut. Ohne Zweifel stehen wir in der Schweiz an der Schwelle eines Tunnelbau-Zeitalters ähnlich jenem vor rund 100 Jahren, als mit grossartigem Pioniergeist die ersten Alpendurchstiche geschaffen wurden. Wie die Tunnel im einzelnen auszuführen sind, darüber können bedeutende und ausgewiesene Praktiker detaillierte Hinweise geben. Wenn es aber darum gehen soll, die Wirtschaftlichkeit der teuren Tunnelbauten zu verbessern, dank der Anwendung moderner Erkenntnisse, dann müssen wir uns mit den Problemen der Felsmechanik auseinandersetzen.

Gemäss Prof. Charles Jaeger [10] in London wäre das Problem dann gelöst, wenn: 1. Die im Fels unter einer gegebenen Belastung herrschenden Spannungen auch nur ungefähr angegeben werden könnten, z. B. durch analytische Berechnung der Spannungen im durchörterten Gebirge rings um einen Tunnel; 2. für die zu untersuchenden Spannungsgrössen und Spannungsverteilung die zugehörige Sicherheit gegen Bruch oder gegen gefährliche Deformation zahlenmässig auch nur ungefähr angegeben werden könnte.

Jeder Tunnelbauer wird zugeben müssen, dass wir heute auf diese beiden Fragen keine erschöpfende Antwort geben können. Die Felsmechanik ist also zurzeit den Anforderungen noch nicht völlig gewachsen. Treffend kennzeichnet diese Situation ein altes, deutsches Bergmannswort: «Hinter der Kratze, da ist es duster!»

Die Aufgaben lassen sich also nicht durch irgendwelche Formeln lösen, sondern sie verlangen die konsequente Berücksichtigung zahl-

reicher Komponenten ohne Möglichkeit eines exakten Spannungsnachweises als sanftes Ruhekissen unseres Gewissens. Übrigens deutet die Frage nach der Spannungsverteilung darauf hin, dass wir die schwierigen Probleme des Tunnelbaues nicht einfach den Geologen aufbürden können. Stattdessen hat der Tunnelbauingenieur die von den Geologen als beachtlich vermerkten Qualitäten in seine Folgerungen zahlenmässig einzubeziehen.

Wie verhalten sich nun Spannungen und Beanspruchungen im inhomogenen und anisotropen Gebirge? Durch die Klüfte und Schichten des Felsens werden die wirklichen Spannungsverhältnisse gegenüber dem homogen gedachten Gebirge stark verändert. Die Berechnung der Spannungen im homogen vorausgesetzten Fall kann darum nur als ein erster Schritt in der den tatsächlichen Verhältnissen entsprechenden Richtung betrachtet werden. Verfeinerungen führen schliesslich dazu, die Wirkung regelmässiger Klüftung oder der plastischen Verformbarkeit einzubeziehen. Durch den Vergleich der verschiedenen Resultate sind schliesslich die wirklichen Verhältnisse und auch der mögliche Einfluss bestimmter Variablen abzuschätzen.

2. Idealisierter Spannungszustand im homogenen Fels

Durch das Ausbrechen eines Hohlraumes im Fels wird Material entfernt, das vorher der Überlagerung und dem Ruhedruck entsprechenden vertikalen und horizontalen Spannungen unterworfen war. Notwendigerweise müssen diese Spannungen nach erfolgtem Ausbruch von dem den Tunnel umgebenden Gebirge aufgenommen werden. Vereinfacht ausgedrückt bedeutet also der Ausbruch des Materials ein seitliches Verdrängen der vorher regelmässig vertikal verlaufenden Kraftlinien (Bild 1). Dieses seitliche Verdrängen erzeugt eine ungleichmässige Verteilung der Linien, insbesondere eine Konzentration der Vertikalspannungen in der unmittelbaren Randzone beidseitig der Ulmen.

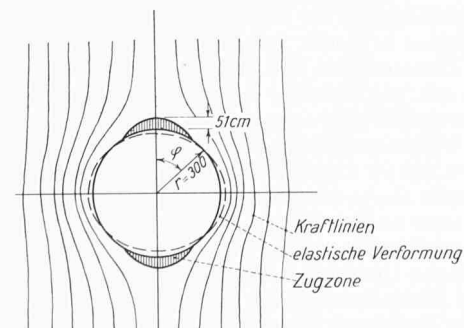


Bild 1. Der Ausbruch eines Tunnels bedeutet ein seitliches Verdrängen der vertikalen Kraftlinien, was zu grossen Randspannungen in den Ulmen führt sowie dem schraffierten Zugbereich in der Sohle und vor allem über dem First. Die nur elastische Deformation verformt den Umfang im Sinne der gestrichelten Linie.

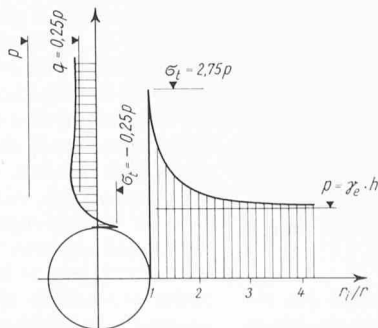


Bild 2. Bei geringem Seitendruck entsteht am Innenrand der Ulmen eine Spannungsspitze von gegen $3 p$ und im kreisrunden Tunnelfirst herrschen Zugspannungen, welche oft Nachstürze verursachen. $\lambda = 0,25 = q/p$, $m = 5$, $\nu = 0,20$.

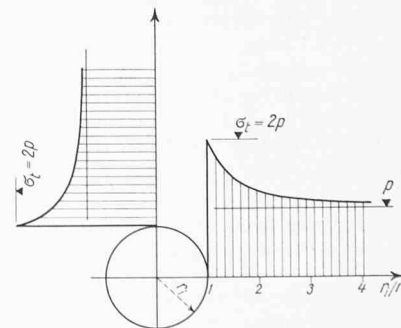


Bild 3. Bei gleicher Horizontal- wie Vertikalspannung verteilen sich die Spannungen um den ganzen Tunnelumfang gleichmässig mit einer Spannungsspitze am Innenrand von $2 p$. $\lambda = 1$, $q = p$, $m = 2$, $\nu = 0,5$