

Ventillose Expansions-Kolbenmaschine für tiefe Temperaturen

Autor(en): [s.n.]

Objektyp: **Article**

Zeitschrift: **Schweizerische Bauzeitung**

Band (Jahr): **83 (1965)**

Heft 7

PDF erstellt am: **19.09.2024**

Persistenter Link: <https://doi.org/10.5169/seals-68092>

Nutzungsbedingungen

Die ETH-Bibliothek ist Anbieterin der digitalisierten Zeitschriften. Sie besitzt keine Urheberrechte an den Inhalten der Zeitschriften. Die Rechte liegen in der Regel bei den Herausgebern.

Die auf der Plattform e-periodica veröffentlichten Dokumente stehen für nicht-kommerzielle Zwecke in Lehre und Forschung sowie für die private Nutzung frei zur Verfügung. Einzelne Dateien oder Ausdrucke aus diesem Angebot können zusammen mit diesen Nutzungsbedingungen und den korrekten Herkunftsbezeichnungen weitergegeben werden.

Das Veröffentlichen von Bildern in Print- und Online-Publikationen ist nur mit vorheriger Genehmigung der Rechteinhaber erlaubt. Die systematische Speicherung von Teilen des elektronischen Angebots auf anderen Servern bedarf ebenfalls des schriftlichen Einverständnisses der Rechteinhaber.

Haftungsausschluss

Alle Angaben erfolgen ohne Gewähr für Vollständigkeit oder Richtigkeit. Es wird keine Haftung übernommen für Schäden durch die Verwendung von Informationen aus diesem Online-Angebot oder durch das Fehlen von Informationen. Dies gilt auch für Inhalte Dritter, die über dieses Angebot zugänglich sind.

nügend qualifizierte Maurer zur Verfügung stehen. Die stark verbesserte *Masshaltigkeit* des künstlichen Mauersteines hat eine Steigerung der Leistungen des Maurers ermöglicht. Der masshaltigere Stein hat zusammen mit der Qualitätsverbesserung zu einer relativen Verbilligung des Mauerwerkes aus künstlichen Bausteinen wesentlich beigetragen.

Die vorliegenden Normen sind aufgebaut auf einer grossen Zahl Versuchsergebnisse, aber auch auf den Erfahrungen, die beim Bau an einer Reihe von Hochhäusern gemacht wurden. Die gestellten Forderungen sind besonders für das Sondermauerwerk hart, aber notwendig, wenn die spröden, erhebliche innere Spannungen aufweisenden Steine mit Sonderqualität in relativ dünnen Mauern verwendet und darum hoch beansprucht werden.

Die Normen dürften ein Beweis dafür sein, dass auch eine alte Bauweise wie das Mauerwerk noch immer neben den beiden jüngeren

Bauweisen den Konkurrenzkampf, natürlich in einem beschränkten Sektor, zu bestehen fähig ist, weil auf der Grundlage neuerer Erkenntnisse durch gewaltige Anstrengungen der Industrie der Baustoff so stark verbessert werden konnte, dass der Backsteinbau zu einer Ingenieur-Bauweise aufgestiegen ist und, was ebenfalls wichtig ist, auch als solche honoriert wird.

In der nächsten Zeit werden Versuche durchgeführt, die über die Wirkung der *Aussteifung* durch abgewinkelte Mauern Auskunft geben sollen. Weiter ist geplant, über die Tragfähigkeit des Natursteinmauerwerkes weitem Aufschluss zu erhalten. Diese Versuche sind nun dank der nunmehr in Betrieb genommenen 2000-t-Presse durchführbar. Auch das «alte» Mauerwerk stellt noch immer neue Probleme!

Adresse des Verfassers: Paul Haller, dipl. Ing., EMPA, Überlandstrasse 129, 8600 Dübendorf.

Ventillose Expansions-Kolbenmaschine für tiefe Temperaturen

DK 621.59 : 621. 1.013

Zur Kälteerzeugung bei sehr tiefen Temperaturen, wie sie z.B. zur Verflüssigung von Helium ohne Vorkühlung durch flüssigen Wasserstoff benötigt wird, wendet man Expansionsmaschinen an. Für grosse Durchsätze eignen sich Turbinen, für kleine und mittlere Anlagen Kolbenmaschinen. Bei diesen lässt sich die geforderte hohe Betriebssicherheit jedoch nur unter Anwendung besonderer Massnahmen erreichen. Eine in dieser Beziehung bemerkenswerte Maschine beschreiben Dr. R. Doll und Prof. Dr. F. X. Eder, München, in «Kältetechnik» 16 (1964) H. 1, S. 5–11. Sie wurde unter Leitung der Verfasser im Herrschinger-Institut der Kommission für Tieftemperaturforschung der Bayerischen Akademie der Wissenschaften ausgeführt und durchgeprüft.

1. Arbeitsweise

Die Arbeitsweise lässt sich am Prinzipschema, Bild 1, verfolgen. Die Ringkanäle B und C in der Lauffläche des Arbeitszylinders A sind mit den Rohrschlüssen für das unter dem hohen Druck p_1' eintretende Gas bzw. für das unter dem niedrigen Druck p_3' austretende Gas verbunden. Die Bohrungen E und F verbinden die Ringnute G im Kolben D mit dem Arbeitsraum unter dem Kolben. Die Kolbenstange H übermittle die geleistete Arbeit an das Kurbelgetriebe. In Bild 1 ist der Kolben in seiner oberen Totpunktlage dargestellt, entsprechend Punkt 2 im p, V -Diagramm (Bild 2), am Ende des Expansionshubes. Beim anschliessenden Abwärtsgang verschliesst der Kolben die Ringnute C, worauf er das Gas im Zylinder vom Auslassdruck p_3' (Punkt 3) auf den Druck p_4 verdichtet. Kurz vor dem unteren Totpunkt überläuft die Ringnute G im Kolben die Einlassringnute B des Zylinders, wobei sich der Füllraum mit Gas vom Eingangsdruck p_1' auffüllt. Kurz nach dem unteren Totpunkt schliesst der Kolben die Einlassringnute wieder ab, worauf das Gas unter Arbeitsleistung auf den Druck p_2 expandiert, bis sich die Ringnute C wieder öffnet und der Druck im Zylinder von p_2 auf p_3 absinkt.

Bei der Expansion von p_1 auf p_2 , die angenähert adiabatisch erfolgt, sinkt die Temperatur von T_1 am Einlass auf T_2 . Während des Auslassvorgangs expandiert das Gas im Zylinder weiter von p_2 auf p_3 und

kühlt sich dabei von T_2 auf T_3 ab. Demzufolge ist die mittlere Auslasstemperatur T_3' niedriger als T_2 , aber höher als T_3 . Nachdem der Kolben beim Abwärtsgang das Gas von 3 auf 4 komprimiert und dieses die Temperatur T_4 angenommen hat, wobei die Temperatur T_4 kleiner ist als die des eintretenden Gases T_1 , wird durch dieses das Gas im Zylinder weiter komprimiert, und es erhöht sich dessen Temperatur auf T_1 , wobei T_1 höher als T_1' ist. Es hat sich als notwendig erwiesen, Ein- und Auslass mit je einem Puffer zu versehen, deren Volumen mindestens das Zehnfache des Einlassvolumens V_1 bzw. des Auslassvolumens V_2 betragen.

2. Verlustquellen

Zwischen den Ringkanälen B und C des Zylinders herrscht dauernd die volle Druckdifferenz $p_1' - p_3'$, wodurch sich eine Spaltströmung einstellt. Diese wird zur Stabilisierung und Gasschmierung des Kolbens im Zylinder ausgenutzt, was sich durch geeignete Formgebung der Kolbenlauffläche erreichen lässt. Die Spaltströmung darf aber nur einen kleinen Teil des Gasdurchsatzes durch die Maschine ausmachen, weshalb die Spaltweiten sehr klein sein müssen (etwa 2μ). Spaltverluste treten weiter zwischen den Nuten B und G sowie zwischen G und dem freien Raum über dem Kolben auf. Hinzu kommen Verluste infolge Wärmeströmung von den warmen Teilen (Nute B) zu den kalten Teilen (Nute C) und Wandefflüsse. Diese lassen sich durch die Anwendung hoher Drehzahlen (1500 U/min) sowie durch die Wahl eines Baustoffes mit niedriger Wärmeleitfähigkeit, geringer Dichte und kleiner spezifischer Wärme klein halten. Vorteilhaft ist das Gleichstromprinzip für die Gasströmungen im Zylinder und in den Kolbenbohrungen.

3. Stabilisierung des Kolbens

Zum Stabilisieren des Kolbens im Zylinder ist der Kolben mit zahlreichen Eindrehungen versehen. Weiter wurde die verbleibende Lauffläche, wie auf Bild 3 ersichtlich, in besonderer Weise geformt. Bild 4 zeigt einen schematischen Ausschnitt. Der Zylinderlauffläche A steht der Kolben B mit den Ringnuten C und D gegenüber. Die Spalt-

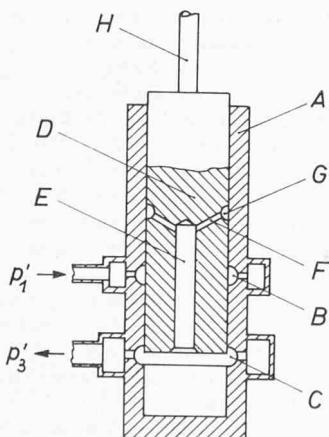
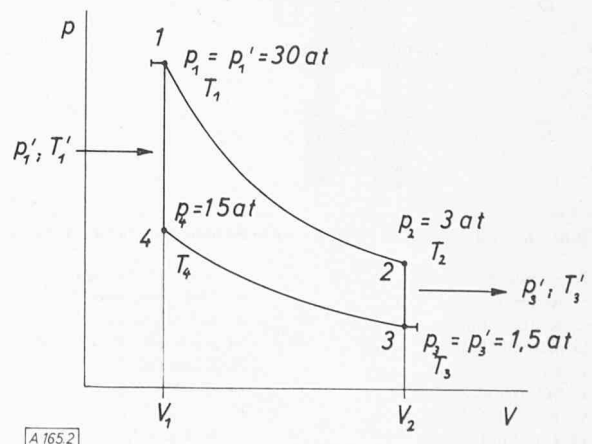


Bild 1 (links). Prinzip der ventillosen Expansionsmaschine. Bezeichnungen im Text

Bild 2 (rechts). p, V -Diagramm des Arbeitsprozesses

Die Bildstöcke zu diesem Aufsatz sind uns in verdankenswerter Weise vom Verlag C. F. Müller, Karlsruhe, zur Verfügung gestellt worden



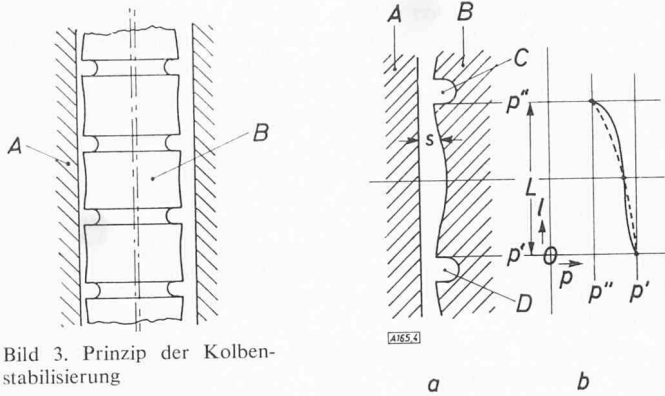


Bild 3. Prinzip der Kolbenstabilisierung

Bild 4 (links). Dichtungsspalt mit symmetrischem Profil.

a Profilform
b Druckverlauf

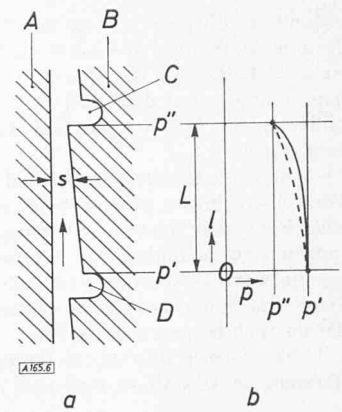
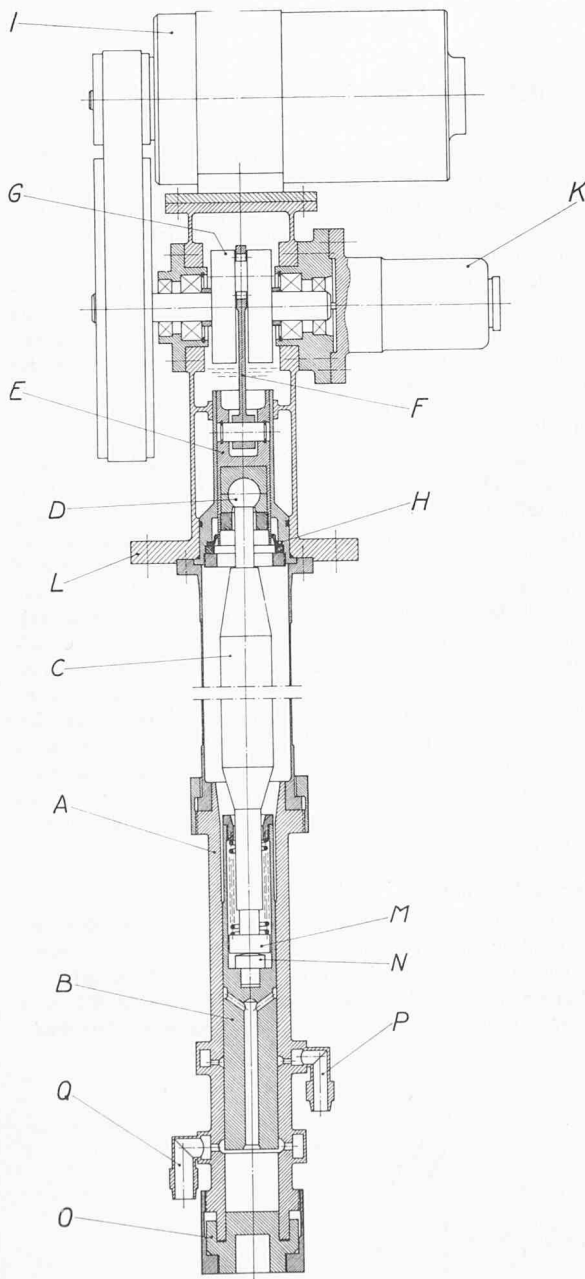


Bild 5 (rechts). Dichtungsspalt mit unsymmetrischem Profil.

a Profilform
b Druckverlauf



[A 857]

Bild 6. Längsschnitt durch die Expansionsmaschine (vereinfacht).

- | | |
|------------------|------------------------|
| A Zylinder | I Motor-Generator |
| B Kolben | K Drehzahlgeber |
| C Kolbenstange | L Befestigungsflansche |
| D Kugelgelenk | M gehärtete Planfläche |
| E Kreuzkopf | N Kugelfläche |
| F Schubstange | O Bodenstück |
| G Kurbelwelle | P Druckgas-Zutritt |
| H Lippendichtung | Q Kaltgas-Austritt |

weite s ist bei den Nuträndern am kleinsten, in der Mitte am grössten.

Bei konstanter Spaltweite s ergäbe sich der Druck p im Abstand l vom Rand der Nute D nach der Gleichung

$$p^2 = p'^2 - (p'^2 - p''^2) l/L,$$

wobei p' der höhere Druck in der Nute D , p'' der geringere in der Nute C und L der Abstand der beiden Nutränder bedeuten. Es wird eine laminare, isotherme Strömung eines kompressiblen Mediums angenommen, was im Hinblick auf die sehr kleine Spaltweite als zulässig erscheint. Der entsprechende Druckverlauf ist in Bild 4b gestrichelt eingezeichnet. Für den in Bild 4a dargestellten Spaltverlauf ergibt eine analoge Behandlung den durch die ausgezogene Kurve wiedergegebenen Druckverlauf. Dieser ist bei kleiner Spaltweite, also in Nutnähe, steiler, dazwischen flacher als bei konstanter Spaltweite.

Steht der Kolben etwas exzentrisch zur Zylinderbohrung, wie das auf Bild 3 angedeutet ist, so ist auf der Seite des grösseren Spaltes (rechts) die relative Änderung der Spaltweite klein und der Druckverlauf nähert sich dem für einen Parallelspace; auf der Gegenseite (links) nimmt er den Charakter der ausgezogenen Kurve in Bild 4b an. Auf diese Weise ergibt sich dort ein höherer mittlerer Gasdruck als auf der gegenüberliegenden Seite und damit eine Kraft, die den Kolben in die Mitte der Bohrung zurückführt. Die Ringnuten am Kolbenumfang sorgen dafür, dass überall gleiche Anfangs- und Enddrücke für die Spaltströmung herrschen. Der Nutabstand ist so klein zu wählen, dass die Strömung axial bleibt und keine Tangentialkomponenten auftreten, die die Drücke am Umfang ausgleichen und so die Stabilisierungskräfte verringern würden. Bei kleinen Nutabständen ist der Strömungswiderstand im Spalt längs des Umfangs grösser als von Nut zu Nut.

Das symmetrische Spaltprofil nach den Bildern 3 und 4 ergibt eine Stabilisierung für eine Strömung mit wechselnder Richtung, wie sie im unteren Teil des Kolbens vorkommt. Für den Teil oberhalb der Ringnut G (Bild 1) strömt das Leckgas stets von unten nach oben. In diesem Teil erhielt der Kolben das in Bild 5a dargestellte Profil, bei dem der Druck im Spalt nach Bild 5b verläuft. Man erkennt leicht, dass hier die stabilisierenden Kräfte grösster sind, als bei symmetrischem Profil. Bei beiden Ausführungsarten weicht das Profil etwa um die mittlere Spaltbreite von der Zylinderform ab.

4. Konstruktiver Aufbau

Der Gesamtaufbau der Expansionsmaschine ist in Bild 6 etwas vereinfacht wiedergegeben. Ein dünnwandiges Rohr aus V2A-Stahl verbindet den Zylinder A mit dem Flansch L , der die ganze Maschine trägt und mit dem Deckel des Verflüssigungsapparates dicht verschraubt ist. Die an beiden Enden gelenkig gelagerte Kolbenstange C , die ebenfalls aus V2A-Stahl besteht, überträgt die Kolbenkräfte auf den Kreuzkopf E und weiter über die Schubstange F auf die Kurbelwelle G . Diese ist durch einen Flachriementrieb mit dem Motor-Generator I verbunden, der zur Inbetriebsetzung, zur Leistungsabnahme und zur Drehzahlregelung dient. Der Drehzahlgeber K wird von der Kurbelwelle aus angetrieben. Eine Lippendichtung H dichtet das im Kurbelgehäuse befindliche Schmieröl gegen den Gasraum sowie diesen gegen aussen ab.

Um die am Kolben angreifenden Stabilisierungskräfte wirksam werden zu lassen, ist dieser über ein Wälzelenk mit dem unteren Ende der Kolbenstange verbunden. Dieses besteht aus einer gehärteten Planfläche M an der Kolbenstange, die durch eine vorgespannte Feder auf die konvexe Kugelfläche N im Kolben gedrückt wird. Die Federkraft verhindert ein Abheben der Wälzflächen infolge von Massenkräften. Unten schliesst ein Bodenstück O mit Metalledichtung

den Zylinder ab. Das Arbeitsgas tritt durch den Stutzen P zu und durch Q aus. Beide Stutzen schliessen mit Konusdichtungen an die Puffergefässe an.

Kolben und Zylinder bestehen aus «Remanit 1740» der Deutschen Edelstahlwerke. Die Oberflächen beider Teile sind durch ein besonderes Nitrierverfahren gehärtet. Das obere Ende des Zylinders ist mit einem Versteifungsring versehen, der die von der Befestigungsstelle erzeugten Deformationen von der Zylinderlauffläche fernhält. Um die Oberflächen der Zylinderbohrung und des Kolbens mit noch zulässigen Massabweichungen von wenigen Zehntel μ herstellen zu können, waren besondere Arbeitsverfahren und Messmethoden erforderlich. Hiezu wurden auf der Grundlage einer Kapazitätsmessung sowohl die Einzeldurchmesser der Laufflächen als auch die Spaltweite zwischen Kolben und Zylinder genau gemessen.

5. Versuchsergebnisse

Es wurden drei Versuchsmaschinen mit 28,5 mm Bohrung und 32 mm Hub ausgeführt; die Spaltweiten betragen 1,3; 1,7 und 3,5 μ . Diese Maschinen wurden in Heliumverflüssiger Meissnerscher Bauart eingebaut und während einiger hundert Stunden erprobt. Der Heliumdurchsatz ist dabei zwischen 34 und 85 nm^3/h verändert worden. Tabelle 1 enthält die Messergebnisse. Die Angaben über die Messungen des Wirkungsgrades beziehen sich auf einen Gasdurchsatz durch den ganzen Verflüssiger von 50 nm^3/h . Durch die Expansionsmaschine selbst strömten nur etwa $2/3$ dieser Menge.

Um die Wärmeaustauschverluste zu verkleinern, sind die beiden Maschinen mit den grösseren Spaltweiten mit einer Nylon-Auskleidung versehen worden, die in der zentralen Kolbenbohrung, am Kolbenboden sowie am Zylinderboden angebracht wurde. Der Wirkungsgrad η wurde aus dem Verhältnis des wirklichen zur idealen Enthalpiedifferenz $(i_1' - i_3') / (i_1' - i_3'_{id})$ ermittelt, wobei sich die Enthalpie $i_3'_{id}$ auf eine isentrope Expansion bezieht und wofür die Zahlenwerte dem T, S -Diagramm des National Bureau of Standards entnommen wurden.

Ein erstes wichtiges Ergebnis der Versuche ist die hohe Betriebssicherheit: Bei keinem der meist viele Stunden dauernden Verflüssigungsversuche haben sich mechanische Störungen gezeigt. Dank der grossen Öffnungsquerschnitte der Steuerkanäle für Einlass und Auslass können hohe Drehzahlen angewendet werden, ohne Füllung und Entleerung des Arbeitsraumes zu beeinträchtigen. Bei den Versuchen war die Drehzahl durch die Massenkräfte begrenzt. Sonst könnten sie noch beträchtlich gesteigert werden.

Die Messergebnisse bestätigen weitgehend die theoretisch gewonnenen Erkenntnisse hinsichtlich der Leckverluste: Diese sind beim grössten Spalt fast zehnmal grösser als beim kleinsten und liegen bei diesem in einem sehr wohl zulässigen Bereich. Die Verluste durch Wärmeleitung und Wandeinflüsse sind bei allen untersuchten Spaltweiten ungefähr gleich gross. Eine thermisch isolierende Auskleidung verbessert, wie zu erwarten war, Wirkungsgrad und Verflüssigerleistung. Diese Verbesserung ist bei der kleineren Spaltweite (1,7 μ) beträchtlicher als bei der grösseren (3,5 μ).

Die Wirksamkeit der Kolbenstabilisierung und echter Gasschmierung wurde durch Kapazitätsmessungen nachgewiesen, die während des Betriebes erfolgten. Dazu erhielt das obere Kugelgelenk D (Bild 6) eine elektrisch isolierte Kugelpfanne sowie eine federnde Messzuleitung. Die Kapazitätsmessung erfolgte mit einem Resonanzverfahren, wobei die Hochfrequenz-Messspannung zwischen Kolben und Zylinder nur etwa 0,1 V betrug. Auf diese Weise war es möglich, die jeweilige Stellung des Kolbens in der Zylinderbohrung festzustellen und während der Versuche zu verfolgen.

Tabelle 1. Messergebnisse an ventillosen Kolbenexpansionsmaschinen

Typ		EMI	EMI A ¹⁾	EMII	EMII A ¹⁾	EMIII
Spaltweite	μ	3,5	3,5	1,7	1,7	1,3
p_1'	ata	20,0	20,4	26,0	24,5	27,0
p_3'	ata	1,5	1,5	1,5	1,5	1,5
T_1'	°K	22,3	22,7	25,4	26,2	27,4
T_3'	°K	12,6	12,5	12,6	12,6	12,6
n	U/min	1100	1150	1200	1250	1200
Leckrate	nm^3/h	13,6	13,6	3,8	3,8	1,45
η		0,62	0,64	0,72	0,76	0,81
Verflüssigerleistung	l/h	3,9	4,1	5,1	5,5	5,7

¹⁾ A = mit Auskleidung

Die Befürchtung, der Kolben könnte während der Abkühlungsperiode von der Raumtemperatur auf die Betriebstemperatur von etwa 25 °K infolge Temperaturunterschieden zwischen Zylinder und Kolben zum Klemmen kommen, haben sich als unbegründet erwiesen. Tatsächlich traten auch bei der geringsten Spaltweite keine Schwierigkeiten beim Anfahren auf. Wahrscheinlich trägt die zentrale Bohrung des Kolbens zu diesem günstigen Verhalten wesentlich bei, weil das durchströmende Arbeitsgas den Kolben wirksam kühlt. Bei tieferen Temperaturen wird die thermische Ausdehnungsziffer sehr klein, weshalb sich dann die Spaltweite nicht mehr ändert.

Dank der günstigen Eigenschaften der beschriebenen Expansionsmaschine, die durch eingehende Versuche festgestellt werden konnten, eignet sich diese Neukonstruktion besonders für die Verwendung in Verflüssigungsanlagen und geschlossenen Gaskälteanlagen zur kontinuierlichen Kühlung von supraleitenden Schalt- und Speicherelementen, Kryomagneten, Kryopumpen, Masern usw. Die einfache Konstruktion lässt erwarten, dass sowohl sehr kleine als auch grosse Maschinen nach den gleichen Grundsätzen gebaut werden können.

Elektro-Watt Ingenieurunternehmung AG

DK 061.5:62

Der Technischen Abteilung der Elektro-Watt, Elektrische und Industrielle Unternehmungen AG in Zürich, werden in zunehmendem Umfange Aufträge erteilt, die mit dem eigentlichen Gesellschaftszweck in keinem unmittelbaren Zusammenhang mehr stehen. Die Gesellschaft hat sich entschlossen, dieser Entwicklung durch die rechtliche Verselbständigung ihrer Ingenieurabteilung Rechnung zu tragen. Zur Übernahme und Weiterführung dieser Abteilung, welche vor allem durch die Projektierung und Bauleitung von Wasserkraftanlagen bekannt geworden ist, zu deren Tätigkeitsbereich aber auch thermische Kraftwerke klassischer und atomarer Bauart sowie Strassen, Tunnel, Industriebauten, Bewässerungsanlagen usw. gehören, ist Ende letzten Jahres unter der Firma «Elektro-Watt Ingenieurunternehmung AG» (Elektro-Watt Ingénieurs-Conseils S.A., Elektro-Watt Engineering Services Ltd.) eine Aktiengesellschaft mit Sitz in Zürich gegründet worden. Die neue Gesellschaft verfügt über ein voll einbezahltes Grundkapital von 5 Mio. Fr. Die Aktien befinden sich vollständig im Besitze der Muttergesellschaft, deren Direktoren auch den Verwaltungsrat bilden. Diesem gehören an: Dr. H. Bergmaier als Präsident, Dr. W. Lindecker, dipl. Ing., als Vizepräsident, sowie W. Bänninger, dipl. Ing., und Dr. H. Bruderer als weitere Mitglieder. Die Direktion der Ingenieurunternehmung setzt sich zusammen aus O. Rambert, dipl. Ing., als Direktor, A. Hutler, dipl. Ing., als stellvertretender Direktor, sowie A. Spaeni, dipl. Ing. und A. Kesselring, dipl. Ing., als Vizedirektoren. Der Personalstand umfasst zur Zeit über 350 Angestellte und darunter zahlreiche Spezialisten der verschiedensten Gebiete des Ingenieurwesens.

Express-Strassen in Schweizer Städten

DK 711.7

Über dieses Thema hat der Planer Arch. Rolf Meyer am 8. Dez. 1964 vor der Zürcher Studiengesellschaft für Bau- und Verkehrsfragen (ZBV) einen ausgezeichneten Vortrag gehalten, der in der Neuen Zürcher Zeitung veröffentlicht worden ist (Nummern 257, 262 und 281, 22. und 23. Jan. 1965). Er vermittelt zum Abschluss seiner Ausführungen aus dem bekannten *Buchanan-Report* des Transportministeriums von Grossbritannien einige Kernsätze, die hier wiedergegeben seien.

«Viel Gedankenarbeit ist aufgewendet worden für die ingenieurmässigen Aspekte des Verkehrsflusses – für die Messung des Verkehrsvolumens und für die Projektierung von Strassen und Kreuzungen, um die Bewegung der Fahrzeuge zu gewährleisten – aber selten haben diejenigen, die auf diesem Gebiet arbeiten, die Verantwortung gespürt, einmal zu fragen, warum die Fahrzeuge bewegt werden, oder ob es nicht möglich wäre, den Verkehrsfluss dadurch anders zu lenken, dass man die Ursachen der Bewegungen verändert.»

«Die technischen und anderen Schwierigkeiten des Baues neuer Strassen in Städten sollen nicht unterbewertet werden. Aber die grösste Schwierigkeit ist das Land, welches von solchen Strassen beansprucht wird.»

«Amerikas Politik der Bereitstellung von Autobahnen für Arbeitspendler kann – selbst unter amerikanischen Verhältnissen – nur Erfolg