

Einige französische Vorfabrikations-Systeme für den Hochbau

Autor(en): **Schilling, J.**

Objektyp: **Article**

Zeitschrift: **Schweizerische Bauzeitung**

Band (Jahr): **82 (1964)**

Heft 48

PDF erstellt am: **26.09.2024**

Persistenter Link: <https://doi.org/10.5169/seals-67626>

Nutzungsbedingungen

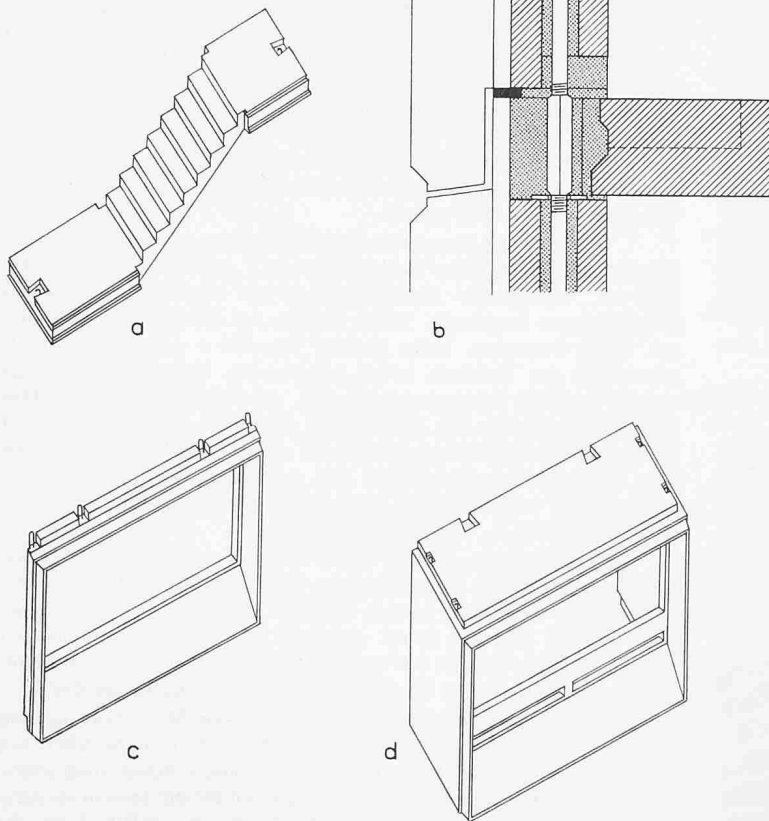
Die ETH-Bibliothek ist Anbieterin der digitalisierten Zeitschriften. Sie besitzt keine Urheberrechte an den Inhalten der Zeitschriften. Die Rechte liegen in der Regel bei den Herausgebern.

Die auf der Plattform e-periodica veröffentlichten Dokumente stehen für nicht-kommerzielle Zwecke in Lehre und Forschung sowie für die private Nutzung frei zur Verfügung. Einzelne Dateien oder Ausdrucke aus diesem Angebot können zusammen mit diesen Nutzungsbedingungen und den korrekten Herkunftsbezeichnungen weitergegeben werden.

Das Veröffentlichen von Bildern in Print- und Online-Publikationen ist nur mit vorheriger Genehmigung der Rechteinhaber erlaubt. Die systematische Speicherung von Teilen des elektronischen Angebots auf anderen Servern bedarf ebenfalls des schriftlichen Einverständnisses der Rechteinhaber.

Haftungsausschluss

Alle Angaben erfolgen ohne Gewähr für Vollständigkeit oder Richtigkeit. Es wird keine Haftung übernommen für Schäden durch die Verwendung von Informationen aus diesem Online-Angebot oder durch das Fehlen von Informationen. Dies gilt auch für Inhalte Dritter, die über dieses Angebot zugänglich sind.



Elemente der Fertigbauweise «Tersons»:

- a) **Treppenlauf** mit Treppenabsätzen. Zwei Elemente bilden eine Stockwerkstreppe. Die Podestplatten sind teils an den Treppenhauswänden mit nutförmigen Montagestäben aufgelagert.
- b) **Vertikalverbindung der Aussenwandelemente** auf U. K. Brüstung. Die vertikal durchlaufenden Rundeißen nehmen die Windkräfte auf. Sie sind in Geschosshöhe mit Gewindemuffen gegenseitig verbunden. Nach dem Ausrichten des Elementes werden die Aussparungen mit Ortbeton vergossen. Neoprene-Dichtung in den vertikalen und horizontalen Fugen.
- c) **Fassadenelement.** Durch entsprechende Querschnittsausbildung der vertikalen Stossfugen wird ein gegenseitiges Halten der Aussenwandelemente untereinander erreicht.
- d) **Auskragendes Balkonelement**

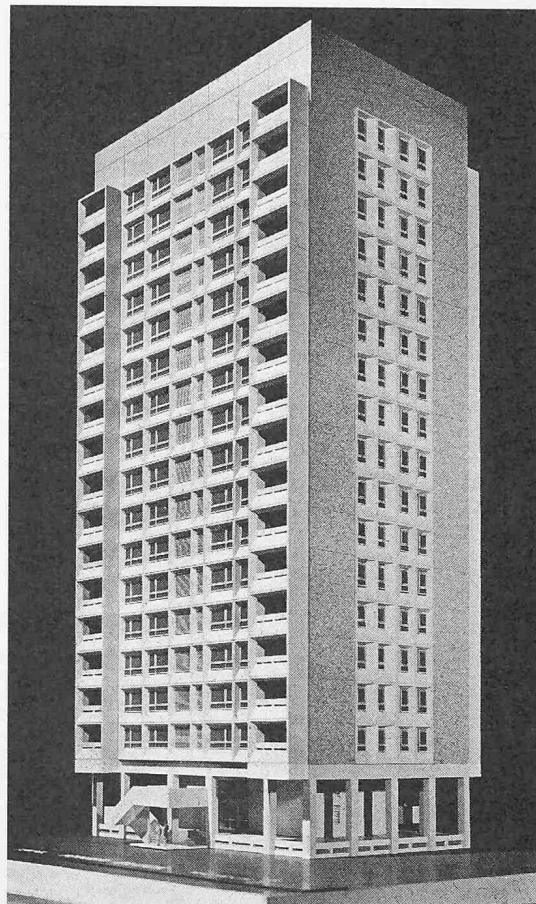
Zur Aufnahme horizontaler Windlasten, die durch die Wandscheiben aufgenommen werden müssen, sind durchlaufende Rundeißen angeordnet. Sie werden in Geschosshöhe mit Gewindemuffen gegenseitig verbunden. Diese Rundeißen werden in die in den Wandplatten eingelassenen vertikaldurchlaufenden Aussparungen eingeführt, welche nach dem Ausrichten des Elements mit Ortbeton vergossen werden. Mindestens zwei Montageschlaufen sind an der oberen Stirnseite angeordnet, indem sie gleichzeitig Bestandteil der Verbindung der Deckenelemente untereinander bilden.

Zum Ausrichten der Wandplatten sind an der Unterseite zwei Aussparungen eingelassen, in die während der Montage Nivellierschuhe eingesetzt werden, die ein genaues Ausrichten der Elemente gewährleisten. Das seitliche Festhalten während der Montage wird durch Teleskopstützen ermöglicht. Nivellierschuhe und Teleskopstützen werden nach Vergiessen der Fugen durch Ortbeton herausgenommen und stehen für eine weitere Verwendung zur Verfügung.

Fassaden- und verkleidende Aussenwandelemente werden in sogenannter Sandwichbauweise hergestellt. Sie sind in drei Schichten aufgebaut: tragende Schicht, innerer Isoliermantel und witterungsbeständige Aussenhaut. Vertikale und horizontale Fugen dieser Aussenwandelemente werden mit Neoprendichtungstreifen abgedichtet. Die Montage dieser Elemente geht in gleicher Weise vonstatten, wie vorher beschrieben. Alle diese Elemente werden ebenfalls in horizontalen Giessformen hergestellt. Alle Aussenwand-Elemente können auch als nichttragende Wände ausgebildet werden.

Treppenelemente

Treppenläufe einschliesslich der dazugehörigen oberen und unteren Podeste werden in einem Stück in horizontalen Giessformen hergestellt. Die Podestteile haben ähnlich umlaufende Nuten mit



Modellaufnahme eines Wohnhochhauses in Grosstafel-Fertigbauweise nach dem englischen System «Tersons»

schwalbenschwanzförmigen Aussparungen wie die Deckenelemente, die nach der Montage ausgegossen werden.

Die Bauelemente können ohne weiteres bei der Herstellung in der Giessform mit allen Versorgungsleitungen, erforderlichen Heizungs- und elektrischen Installationen, allen Fenstern und Türen, Ventilations- und sonstigen Öffnungen, fertigbehandelten Aussen- und Innenflächen, sowie keramischem oder sonstigem Belag der Wand- und Bodenflächen versehen werden, ohne dass sie späterer Nachbehandlung bedürfen.

Besondere Aufmerksamkeit hat das System «Tersons» der *Schall- und Wärmeisolierung* zwischen den Wohn-Einheiten gewidmet. Den jeweiligen Anforderungen entsprechend, werden neuzeitliche und technisch hervorragende Isolierstoffe bei der Herstellung der Elemente verwandt.

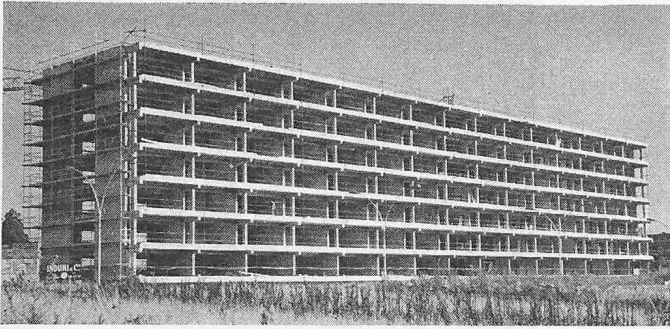
Adresse der Schweizer Vertretung der Firma Tersons: *Santec SA*, 23 rue de Cossonay, 1000 Lausanne-Prilly.

Einige französische Vorfabrikations-Systeme für den Hochbau

DK 69.002.22

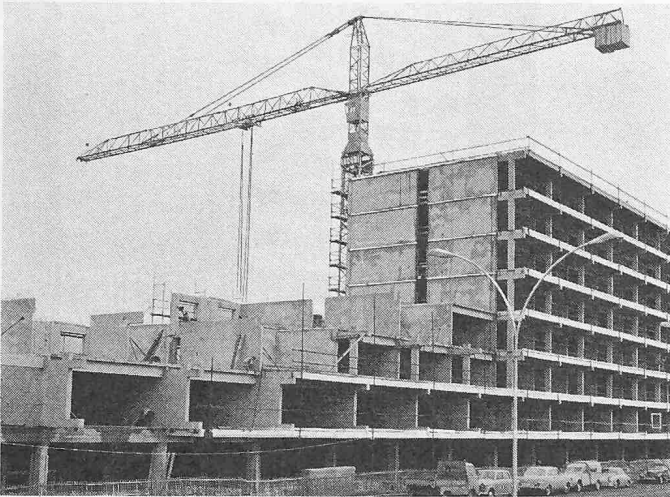
Über dieses Thema wurden am 20. Okt. 1964 im Kongresshaus Zürich Vorträge gehalten, die drei von einander unabhängige, im folgenden kurz umschriebene französische Vorfabrikationssysteme behandelten.

Allen drei Systemen ist ein Grundgedanke gemeinsam: die Investitionen sollen möglichst gering sein, um auch mittleren und kleineren Unternehmen die Anwendung der Vorfabrikation zu ermöglichen. Die drei Firmen sind keine Bauunternehmer, sondern sie vergeben Lizenzen und wirken bei der Ausführung von Bauten beratend mit. In den meisten Fällen erfolgt die Vorfabrikation nicht in festen Fabriken, sondern auf dem Bauplatz, teilweise sogar auf dem Bauobjekt selber. Wir entnehmen darüber dem einleitenden Vortrag von Prof. *Jean Baretts*, Ing., Paris, folgendes: Die Vorfabrikation in permanenten, ortsgebundenen Fabriken erheischt sehr bedeutende Investitionen für Werkbauten und Ausstattung. Daher können sich nur grosse Firmen an solche Aufgaben heranwagen. Sie müssen über

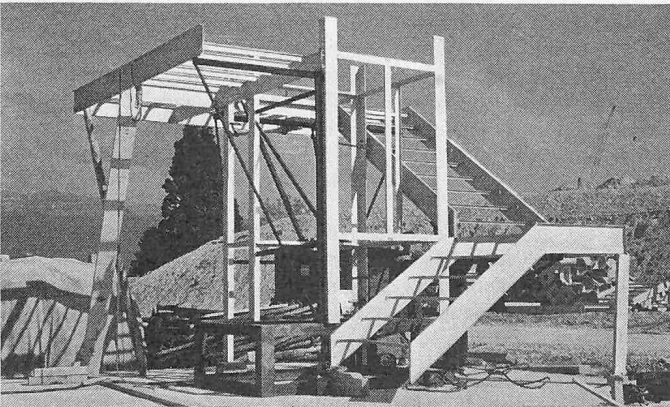


Im Rohbau montierter Wohnblock von 120 m Länge. Architekt J. Duret, Genf

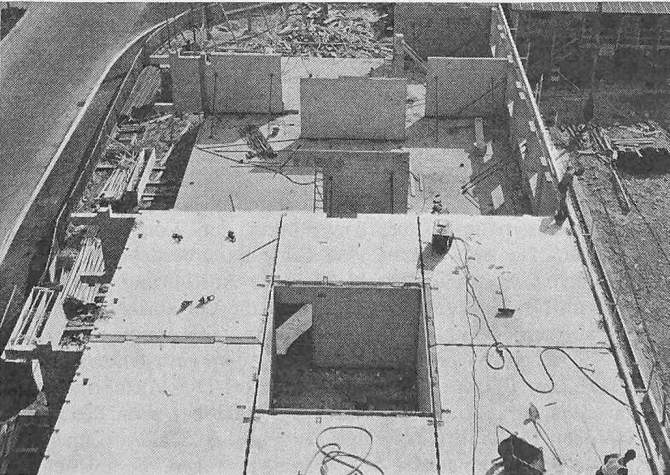
Ueber Meyrin und über andere Genfer Vorfabrikationsbauten siehe SBZ 1963, Heft 20, S. 332 und 334 ff.



Montage eines der insgesamt 13 Wohnblöcke der «Opération MG» in der Cité satellite Meyrin-Genf.



Eine Treppe, welche um den Liftschacht führt, bildet ein zusammenhängendes vorgefertigtes Element, das als Ganzes versetzt wird.



eine hervorragende Ausrüstung verfügen und grosse Aufträge gleicher Serien in einem bestimmten Umkreis der Fabrik haben. Im Gegensatz dazu erheischt die «feldmässige» Vorfabrikation auf der Baustelle selbst Investitionen, die sich im Vergleich zu jenen für permanente Fabriken bescheiden ausnehmen. Die «feldmässige» Methode gestattet eine erfreuliche Vielgestaltigkeit. Es sei aber erwähnt, dass auch grosse Unternehmen die Vorfabrikation im Freien mit Erfolg anwenden; sie haben damit gewissermassen den kleinen und mittleren Unternehmen den Weg gezeigt.

1. *Die Verfahren Tracoba Nr. 1 und Nr. 4*, Paris; Vortrag von *Marcel Tessier*, Ing., Paris. Beim System Tracoba 1 werden mittels standardisierten, beheizbaren Stahlschalungen in mobilen Feldanlagen Betonelemente hergestellt. Diese werden am Gebäude versetzt und mit Beton vergossen. Beim System Tracoba 4 werden die Stahlschalungen am Gebäude selber angewendet. Wände und Decken werden in einem Arbeitsgang gegossen, pro Tag ein Stockwerk. Das Eisenarmierungsnetz der Decken mit allen Heizungs-, Sanitär- und Elektrizitäts-Verteilungen wird auf einem Montageboden neben dem Gebäude zusammengestellt und pro Stockwerk mit dem Kran hochgezogen und versetzt. – Auskunft gibt: *Omnium Technique d'Etudes OTH S.A.*, 7. av. Krieg, Genève.

2. *Die Verfahren Baretts*, Paris; Vortrag von *Jacques Kunvari*, Ing., Paris. Alle Teile eines Gebäudes, also Wand- und Deckenbetonplatten samt Leitungen werden in einer mobilen Feldfabrik hergestellt und am Bau mit Beton vergossen. In verschiedenen Ländern wurden bis heute rund 48 000 Wohnungen, davon 2000 in Onex, Genf, erstellt. – Auskunft gibt: *Sirec S.A.*, 15, rue des Voisins, Genève.

3. *Die Verfahren Costamagna*, Cagnes-sur-Mer. Vortrag von *Jacques Charrière*, Cagnes-sur-Mer. Die Wandelemente bestehen aus Isolierbacksteinen, welche in Feldanlagen mittels Beton zusammengebunden werden. Seit acht Jahren wurden mit diesem System im Ausland 30 000 Wohnungen erstellt. – Auskunft gibt: *MBB*, 7, av. du Grammont, Lausanne.

Die Vorträge, begleitet von Lichtbildern und einem zwanzigminütigen Farbfilm (System Tracoba), gaben ein sehr eindrucksvolles Bild von Leistungsfähigkeit und Seriosität eines jeden der drei Systeme. Es ist eindeutig, dass diese Vorfabrikationssysteme ihre Anlauf- und Erprobungszeit überstanden und bewiesen haben, dass mit ihrer Verwendung grosse Einsparung von Arbeitskräften, starke Vergrösserung der Kapazität des Baugewerbes und Verringerung der Baukosten erreicht werden können. Die Repräsentanten aller drei Systeme erklärten sich darüber einig, dass die planerische Konzeption und der architektonische Ausdruck aufs genaueste studiert werden müssen. Die Vorfabrikation darf nicht zu monotonen, gesichtslosen Bienenwabensiedlungen führen, in denen die Bewohner schliesslich zwar billig wohnen, dafür aber wurzel- und heimatlos sind. Die Vorfabrikation ist flexibel und anpassungsfähig genug, um gerade das Gegenteil zu bewirken: Verbilligung ist nicht mehr nur damit zu erreichen, dass der selbe Baukörper, das selbe Grundriss- oder Fassadenschema tausendfach wiederholt wird.

J. Schilling

Die vorgefertigten MG-Wohnblöcke in Meyrin-Genève

DK 728.2.002.22

In der «Cité satellite» wurden 170 Wohnungen innert viereinhalb Monaten (4. Mai bis 16. Oktober 1964) errichtet. Bauherr (*R. Schneebeli*, Direktor des *Crédit foncier et financier*, Genf), Ingenieur (*Jean-Marie Yokoyama*, Genf) und Architekt (*Jean Duret*, Genf) studierten zwei Jahre lang ein Planungs- und Rationalisierungssystem, welches ermöglicht, schneller und mit einer geringeren Anzahl Arbeitskräfte zu bauen. Im Rahmen der «Opération MG» entstanden 13 Wohnblöcke, die in zwei Einheiten aufgeteilt sind. Auf dem Bauplatz wurde ein ständiges «Planungsbüro» eingerichtet. Dank der hochindustrialisierten Vorfabrikation war es zum Beispiel möglich, ein 60 m langes Geschoss in einer Woche zu erstellen, was bei traditioneller Bauweise ungefähr drei Wochen beansprucht hätte. Zur Verwendung gelangten Betonplatten von 24 m² und 10 t Gewicht, die in senkrechten Batterien gegossen wurden.

Die Bauherrschaft hatte die drei Bedingungen gestellt: mehr, rascher und komfortabler bauen. Gegenüber der allgemein gültigen «Norm» prüft der Architekt vorerst methodisch und gewissenhaft, was beiseite gelassen werden kann, ohne den Rahmen des Programms zu

Grosse vorgefertigte Plattenelemente (24 m²) bilden die Geschossdecke.