

Fortschritte auf dem Gebiet der Rektifikationstechnik

Autor(en): **Rinkes, H.**

Objektyp: **Article**

Zeitschrift: **Schweizerische Bauzeitung**

Band (Jahr): **82 (1964)**

Heft 39

PDF erstellt am: **25.09.2024**

Persistenter Link: <https://doi.org/10.5169/seals-67579>

Nutzungsbedingungen

Die ETH-Bibliothek ist Anbieterin der digitalisierten Zeitschriften. Sie besitzt keine Urheberrechte an den Inhalten der Zeitschriften. Die Rechte liegen in der Regel bei den Herausgebern.

Die auf der Plattform e-periodica veröffentlichten Dokumente stehen für nicht-kommerzielle Zwecke in Lehre und Forschung sowie für die private Nutzung frei zur Verfügung. Einzelne Dateien oder Ausdrucke aus diesem Angebot können zusammen mit diesen Nutzungsbedingungen und den korrekten Herkunftsbezeichnungen weitergegeben werden.

Das Veröffentlichen von Bildern in Print- und Online-Publikationen ist nur mit vorheriger Genehmigung der Rechteinhaber erlaubt. Die systematische Speicherung von Teilen des elektronischen Angebots auf anderen Servern bedarf ebenfalls des schriftlichen Einverständnisses der Rechteinhaber.

Haftungsausschluss

Alle Angaben erfolgen ohne Gewähr für Vollständigkeit oder Richtigkeit. Es wird keine Haftung übernommen für Schäden durch die Verwendung von Informationen aus diesem Online-Angebot oder durch das Fehlen von Informationen. Dies gilt auch für Inhalte Dritter, die über dieses Angebot zugänglich sind.

Fortschritte auf dem Gebiet der Rektifikationstechnik

DK 66.048.3

Von **H. Rinkes**, Dipl.-Ing., Institut für kalorische Apparate und Kältetechnik an der ETH, Zürich

Vom 4. bis 7. Oktober 1964 findet in Basel das Jahrestreffen der Verfahreningenieure statt¹⁾, wobei durch Vorträge, Diskussionen und Exkursionen ein Überblick über den neuesten Stand der Chemie-Ingenieur-Technik vermittelt werden soll. Aus Anlass dieser Tagung werden im folgenden Aufsatz einige neuere Erkenntnisse und Fortschritte in Theorie und Praxis der Rektifikationstechnik betrachtet, insbesondere auch unter Berücksichtigung der auf der Achema 1964 erstmals publizierten Neuheiten.

Allgemeiner Überblick

Einige der neueren Anwendungen der Rektifikationstechnik sind die Zerlegung flüssiger Luft in ihre Komponenten Stickstoff, Sauerstoff und Edelgase, die Gewinnung der verschiedenartigen Kohlenwasserstoffe aus Erdöl oder die Abtrennung von Schwerwasser aus Wasser-Schwerwasser-Gemisch. Beim Ablauf zahlreicher chemischer Reaktionen treten Flüssigkeitsgemische als Zwischen- oder Endprodukte auf, die ebenfalls in die reinen Bestandteile zerlegt werden müssen. Besonders durch die rasche Entwicklung der Kunststoffindustrie werden hohe Anforderungen an die Rektifizierteknik gestellt, weil die meisten der Kunststoffausgangs- oder Zwischenprodukte, z. B. Glykol-, Fettsäure-, Amin- und Lactam-Gemische, wegen ihrer Temperaturempfindlichkeit unter Vakuum fraktioniert werden müssen.

Neben der Rektifikation besteht die Möglichkeit, Flüssigkeits- oder Gasmische durch Adsorption, Extraktion, fraktioniertes Ausfrieren, Dialyse, Ionenaustausch oder durch Permeation in gasförmiger bzw. flüssiger Phase zu zerlegen. Von diesen Verfahren wird der Permeation in flüssiger Phase besondere Aufmerksamkeit gewidmet, weil diese Fraktioniermethode unter Umständen in der Anwendung wirtschaftlicher ist als der Rektifikationsprozess. Die Permeation ist ein neues Verfahren, das noch in der Entwicklung steht. Es sind aber schon einige interessante Anwendungen bekannt geworden [1] [2], die einen etwas ausführlicheren Hinweis auf das Verfahren an dieser Stelle angebracht erscheinen lassen.

Folien aus Polyäthylen, Teflon oder anderen Kunststoffen mit Wandstärken von etwa 0,025 mm dienen beim Permeationsverfahren als selektiv durchlässige Membranen. Die Kunststoff-Folien weisen keinerlei Makro- oder Mikroporen auf, sondern nur noch molekulare Hohlräume. Es wird angenommen, dass diese Hohlräume durch thermische Schwingungen der Kunststoff-Makromoleküle dauernd neu entstehen und wieder verschwinden und dass durch diese veränderlichen Hohlräume bestimmte Moleküle eines Stoffgemisches bevorzugt, andere Moleküle schwerer, sprunghaft, in Richtung abnehmender Konzentration befördert werden.

Nach der Permeationsmethode können vor allem Gemische flüssiger Kohlenwasserstoffe mit nahe beieinander liegenden Siedepunkten, azeotrope Gemische (vgl. dazu zum Beispiel *O. Fuchs* [3]) und stark verdünnte Lösungen petrochemischer Produkte getrennt werden. Aethanol, Isopropanol und einige Keton-Verbindungen wurden bereits aus wässrigen Lösungen durch Permeation in flüssiger Phase aufkonzentriert und Nitrile, Amine sowie Formaldehyd aus verdünnten wässrigen Lösungen gewonnen. Aus Erfahrungswerten, die mit einer halbertechnischen Anlage gesammelt wurden, konnte berechnet werden, dass die Trennung eines Isopropanol-Aethanol-Gemisches durch Permeation in flüssiger Phase um etwa 15 bis 20% billiger ist, bezogen auf die Investitions- und Betriebskosten, als durch azeotrope Rektifikation mit Hexan [1].

Von besonderem Interesse ist die kombinierte Anwendung von Rektifikations- und Permeationsprozessen. Auf diesem Wege kann zum Beispiel ein Gemisch bis zur azeotropen Zusammensetzung durch Rektifikation angereichert und anschliessend durch Permeation weiter zerlegt werden.

¹⁾ Angekündigt in SBZ 82, 1964, H. 31, S. 550

Der Wärme- und Stoffaustausch zwischen Flüssigkeits- und Dampfphase

An der Erforschung der physikalischen Grundlagen der Rektifikationstechnik wurde in der letzten Zeit intensiv gearbeitet. Die besondere Aufmerksamkeit galt dabei den Vorgängen beim kombinierten Wärme- und Stoffaustausch in der Nähe der Phasengrenzfläche zwischen Flüssigkeit und Dampf. Zur Klärung dieser Elementarvorgänge bei der Rektifikation sind in den letzten Jahren mehrere Forschungsarbeiten am Institut für Kalorische Apparate und Kältetechnik der ETH Zürich unter der Leitung von Prof. Dr. P. Grassmann durchgeführt worden.

E. Wyss [4] hat zum Beispiel den Wärmeübergang zwischen Dampfblasen und Flüssigkeit für die Systeme Wasserdampf-Wasser und Wasserdampf/Inertgas-Wasser eingehend untersucht. Er konnte nachweisen, dass zwischen dem Wärmeübergang auf der Dampfseite und demjenigen auf der Flüssigkeitsseite ein krasser Unterschied besteht. Für den Wärmeübergangskoeffizienten auf der Flüssigkeitsseite ergaben sich Werte von 60 000 bis 140 000 kcal/m² h grad und auf der Dampfseite nur 100 bis 700 kcal/m² h grad. Bei den Experimenten wurde überhitzter Wasserdampf in die flüssige Phase eingeleitet, der dann, in Blasenform aufsteigend, seine Überhitzungswärme an die Flüssigkeit abgab. Unter diesen Bedingungen war es möglich, eine Wärmeübergangszahl auf der Dampfseite zu definieren.

Da das Verhältnis der Stoffübergangskoeffizienten in den beiden Phasen Dampf und Flüssigkeit ähnlich ungünstig ist wie das Verhältnis der Wärmeübergangskoeffizienten, muss zur Beschleunigung von Rektifikationsvorgängen vor allem für eine gute Durchmischung der Dampfphase, insbesondere der Phasengrenzschicht im Dampf, und für eine feine Verteilung des Dampfes in der Flüssigkeit gesorgt werden.

Eine äusserst interessante Untersuchung über den Stoffaustausch zwischen Dampfblasen und Flüssigkeit hat *G. Anderes* [5] anhand von Versuchen mit verschiedenen Zweistoffgemischen durchgeführt. Die Versuche erstreckten sich dabei nicht nur auf den in der Rektifizierteknik vorherrschenden Stoffübergang der schwerer flüchtigen Komponente vom Dampf in die Flüssigkeit, sondern auch auf den Stoffaustausch in umgekehrter Richtung, der dann auftritt, wenn ein Dampf, der nur die leichter flüchtige Komponente enthält, mit der schwerer siedenden Flüssigkeit in Berührung kommt. Es zeigte sich, dass sich der Stoffübergang zwischen den beiden Phasen dann wesentlich verbessern lässt, wenn durch den Stoffaustausch die Oberflächenspannung des flüssigen Gemisches vergrössert wird. Diese Erkenntnis sei an drei Beispielen erläutert:

1. In den Zweistoffgemischen Stickstoff-Sauerstoff und Äthylalkohol-Wasser verringert sich die Oberflächenspannung mit zunehmendem Gehalt an der leichter flüchtigen Komponente in der flüssigen Phase. Bei der Trennung dieser Gemische durch Rektifikation wandert während des Trennvorgangs laufend leichter flüchtiges in die Dampfphase und schwerer flüchtiges in die Flüssigkeit. Wird nun diese Stoffaustauschrichtung umgekehrt, so dass die leichter flüchtige Komponente aus dem Dampf in die Flüssigkeit und das schwerer flüchtige aus der Flüssigkeit in die Dampfphase übergehen, so ergeben sich wesentlich kleinere Stoffdurchgangskoeffizienten als beim Stoffaustausch während der Rektifikation.

2. Die untersuchten Zweistoffgemische Cyclohexanon-Hexanol, Benzol-Heptan und Wasser-Glycol verhalten sich umgekehrt. Bei ihnen nimmt die Oberflächenspannung mit wachsendem Gehalt an leichter flüchtiger Komponente in der Flüssigkeit zu. Eine Umkehr der Stoffaustauschrichtung bewirkt bei diesen Gemischen eine Vergrösserung der jeweiligen Stoffdurchgangszahlen.

3. Es gibt auch Flüssigkeitsgemische, bei denen die Oberflächenspannung unabhängig von der Zusammensetzung ist, z. B. Methanol-Aethanol oder Tetrachlorkohlenstoff-Benzol. Bei derartigen Ge-

mischen bleibt auch eine Umkehr der Stoffaustauschrichtung ohne Einfluss auf die Grösse der Stoffdurchgangszahl.

Verantwortlich für diese Phänomene sind wohl die Bewegungszustände in den beiden Phasengrenzschichten. So bildet sich bei dem zur Rektifikation entgegengesetzten Stoffaustauschvorgang im zweitgenannten Beispiel auf der Flüssigkeitsoberfläche eine Schicht mit grosser Oberflächenspannung aus, die durch Flüssigkeit mit geringer Oberflächenspannung, welche aus dem Flüssigkeitsinneren zur Oberfläche drängt, abgebaut wird. Das Flüssigkeitsgemisch strebt dabei den stabilen Zustand an, der dann erreicht ist, wenn die Oberflächenspannung den kleinstmöglichen Wert angenommen hat. Durch den Flüssigkeitsaustausch zwischen Kern und Oberflächenschicht entsteht in der Flüssigkeitsgrenzschicht eine starke Turbulenz, die auch auf die Dampfphase übertragen wird. Diese verstärkte Grenzschichtturbulenz bewirkt wohl die beobachtete Verbesserung des Stoffdurchgangs. Im erstgenannten Beispiel wird beim Stoffaustausch in entgegengesetzter Richtung zum Stoffaustausch bei der Rektifikation auf der Flüssigkeitsoberfläche eine Schicht mit niedriger Oberflächenspannung gebildet. Da dies bereits der stabilen Schichtung entspricht, stellt sich keine Grenzflächenturbulenz ein. Das bedingt einen niedrigen Stoffaustauschkoeffizienten.

Quantitative Aussagen über die Grenzflächenturbulenz und deren Einfluss auf die Wärme- und Stoffübertragung sind bis heute noch nicht mitgeteilt worden, auch nicht in den neuesten Forschungsberichten zu diesem Problem, die in einer Übersicht von F. J. Zuiderweg [6] dargestellt wurden.

Rektifizierapparate

Die Bestrebungen zur Verbesserung der Rektifizierapparate hatten in den letzten Jahren vor allem das Ziel, die Anwendung der Rektifikation im Vakuumbereich zu erweitern. Dazu mussten Kolonnen mit möglichst geringem Druckverlust geschaffen werden, die gleichzeitig eine hohe Trennwirkung besitzen. Diese Eigenschaften lassen sich besonders in Rieselfilmkolonnen und Dünnschichtapparaten in idealer Weise verwirklichen. Einige neuere Konstruktionen solcher Apparate sollen in den folgenden Abschnitten beschrieben und miteinander verglichen werden.

Die Kloss-Kolonne [7]

Die Kloss-Kolonne ist eine Rieselfilmkolonne, die zur Führung des Flüssigkeits-Filmes wendelförmige Austauschelemente 1, Bild 1, benutzt, welche aus 1 mm dickem Draht zu zweigängigen Schraubenfedern mit 12 oder 13 mm Windungsdurchmesser gewickelt sind. Die Rücklauf-Flüssigkeit wird über Kaminröhrchen 2 aufgegeben, die mit Drahtklammern 3 bestückt sind. Auf einer schraubenförmigen Bahn, den Windungen des Elementes folgend, strömt die Flüssigkeit als Film durch die Kolonne. Durch den schraubenförmigen Weg wird die Verweilzeit der Flüssigkeit in der Kolonne gegenüber anderen Rieselfilmkolonnen vergrössert und eine Art Kreuzstrom zwischen den beiden Phasen erzeugt, so dass auch bei niedrigen Flüssigkeitsbelastungen eine gute Trennwirkung zustande kommt.

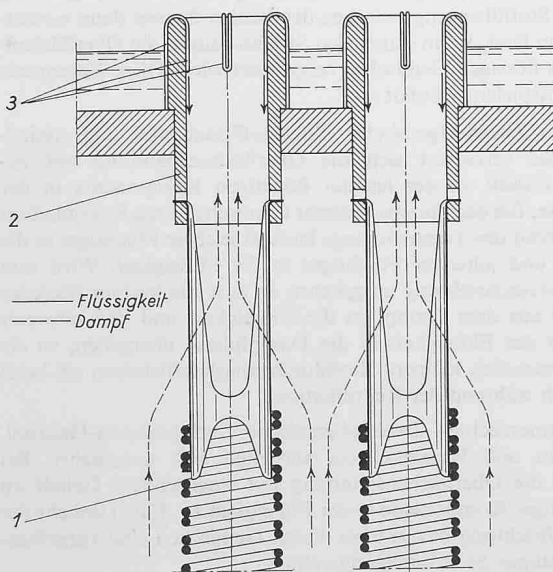


Bild 1. Aufgabevorrichtungen mit oberem Anschluss der schraubenfederförmigen Austauschelemente einer Rieselfilmkolonne System Kloss. Bezeichnungen im Text.

Bei Kolonnenkopfdrücken von 5 und 10 Torr wurden mit dem Zweistoffgemisch *n*-Dekan-*trans*-Dekalin als Testgemisch Trennwirkungen bis zu 12 äquivalenten theoretischen Stufen je Meter Elementhöhe erreicht, wobei die Flüssigkeitsbelastung 0,2 bis 0,4 m³/m²h betrug. Mit zunehmender Flüssigkeitsbelastung fällt die Trennwirkung ab auf etwa 4 äquivalente theoretische Stufen je m Elementhöhe bei 10 m³ Rücklauf je m² Kolonnenquerschnitt und Stunde. Der ermittelte Strömungswiderstand nimmt Werte zwischen 0,15 bis 8 mm Wassersäule je Meter Höhe der Austauschelemente an, wenn die Dampfgeschwindigkeit zwischen 0,5 bis 8 m/s variiert wird (gemessen bei 5 Torr Absolutdruck im Kopf der Kolonne).

Der Vorteil dieser Kolonnenbauart besteht darin, dass in allen Kolonnen unabhängig von deren Durchmesser die gleichen Schraubenelemente in beliebiger Anzahl eingehängt werden können, ohne dass sich die Trennwirkung ändert. Die Trennwirkung gleichlanger Elemente ist unabhängig davon, ob die Elemente in einer Versuchsanlage oder in einer Produktionsanlage arbeiten.

Die Rieselfilmkolonne der Arbeitsgemeinschaft Chemische Verfahrenstechnik Köln-Niehl (ACV) [8]

In der ACV-Rieselfilmkolonne werden vertikal angeordnete Blechpakete aus Streckmetall nach Bild 2 als Einbauten verwendet, an denen die Flüssigkeit als Film abläuft. Der Druckverlust in einer solchen Kolonne ist zwar niedrig, dafür muss aber die Dampfgeschwindigkeit hoch gewählt werden, wenn eine relativ gute Trennwirkung erzielt werden soll. Von einer 24 m hohen Betriebskolonne mit 400 mm Durchmesser und 12 mm Abstand zwischen den eingebauten Rieselfilmblechen zur Trennung des Gemisches Cyclohexanol-Cyclohexanon wird berichtet, dass sie nahezu dieselbe Trennwirkung wie eine 31 m hohe Glockenbodenkolonne mit etwa 60 Böden hat. Bei einer Dampfgeschwindigkeit von 49,6 m/s und einem Kopfdruck von 14 Torr wurden dabei 14,5 mm Wassersäule für den Druckverlust je Meter Höhe der Einbauten gemessen.

Die Trennwirkung der Rieselfüllung kann mit etwa 1,5 äquivalenten theoretischen Stufen je m Füllhöhe bei Dampfgeschwindigkeiten zwischen 5 bis 75 m/s und für 20 mm Rieselfilmblechabstand angegeben werden, gemessen bei 2 Torr Kopfdruck mit dem Gemisch Phenol-ortho-Kresol.

Das grösste Problem bei der Kolonne stellt die Flüssigkeitsaufgabe dar. Eine ideale Lösung hierfür wurde bisher noch nicht bekannt. Kolonnen mit Rieseleinbauten nach Bild 2 sind wegen ihres geringen Druckabfalls brauchbar für Rektifikationen bis herab zu 5 Torr Absolutdruck im Kolonnensumpf.

Die Sulzer-Packung

Von der Firma Gebr. Sulzer in Winterthur ist auf der Grundlage der guten Erfahrungen, die bei der Rektifikation mit Drahtgewebefüllkörpern, sogenannten Dixonringen [9], gesammelt wurden, eine neue hochwirksame Drahtgewebepackung entwickelt worden [10]. Diese besteht aus geriffelten Drahtgewebestreifen, die parallel angeordnet und durch je einen gleichartigen ebenen Gewebestreifen voneinander getrennt sind. Die einzelnen Lagen der geriffelten Streifen werden entgegengesetzt schräg zueinander eingebaut. Bild 3 zeigt einen Ausschnitt aus einer solchen Kolonnenfüllung. Eine ganze Füllung besteht aus einzelnen, etwa 150 mm hohen Packungsstücken, die den gesamten Kolonnenquerschnitt ausfüllen. Die Flüssigkeit läuft als Film über die einzelnen Bänder senkrecht nach unten, wobei das Gewebe durch seine Kapillarwirkung auch bei kleinen Rieseldichten für einen stabilen, gleichmässigen Flüssigkeitsfilm sorgt. Der Dampfstrom wird jedesmal beim Übergang von einem Packungsstück in das nächste umgelenkt, so dass er auf einem Zickzackweg entgegen der Flüssigkeitsströmung durch die Kolonne geführt wird. Mit der Sulzer-Packung können Austauschflächen von etwa 500 m² je m³ Kolonneninhalt erstellt werden. Dies ist im Vergleich zu anderen Füllungen für Rieselfilmkolonnen ein sehr hoher Wert.

Die Trennwirkung der Packung ist ebenfalls vergleichsweise gross. Zum Beispiel wurden mit Aethylbenzol-Chlorbenzol-Testgemisch in einer Kolonne mit 500 mm Durchmesser und 2,5 m Höhe bei 720 Torr Kopfdruck und einer Flüssigkeitsbelastung von 1 bis 10 m³/m²h für die äquivalente theoretische Stufenzahl je m Packungshöhe Werte von *n_t* = 8 bis 14 gemessen. Der Druckverlust in der Kolonne, bezogen auf die Packungshöhe, die einer theoretischen Stufe entspricht, liegt bei Normalbelastung in der Grössenordnung von 0,15 Torr.

Die Sulzer-Packung ist brauchbar für Kolonnendurchmesser bis 0,5 allerhöchstens bis 1 m. Bei grösseren Durchmessern nimmt die Trennwirkung ab. Deshalb werden für grössere Leistungen mehrere kleine Kolonnen parallel geschaltet.

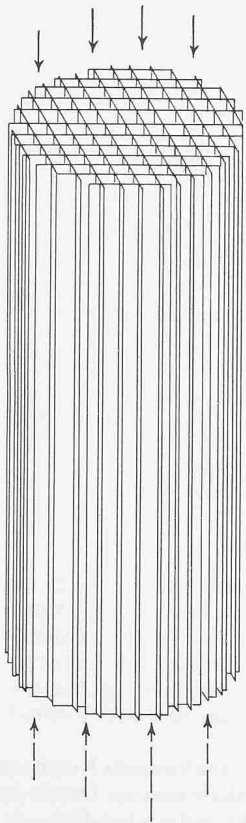


Bild 2. Streckmetalleinsatz für eine Rieselkolonne System ACV

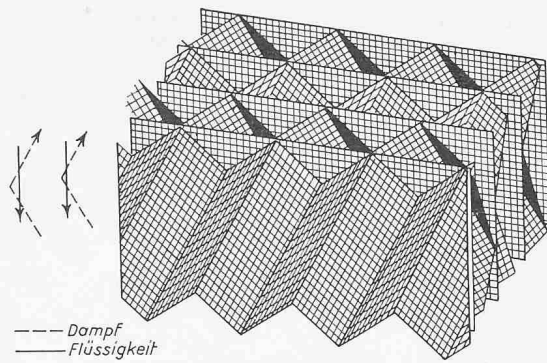


Bild 3. Ausschnitt aus einer Sulzer-Packung

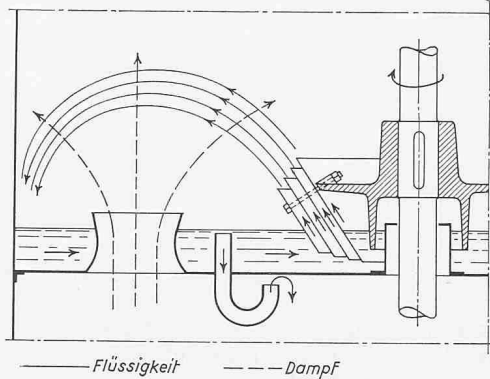


Bild 4. Austauschgruppe einer Rotationskolonne

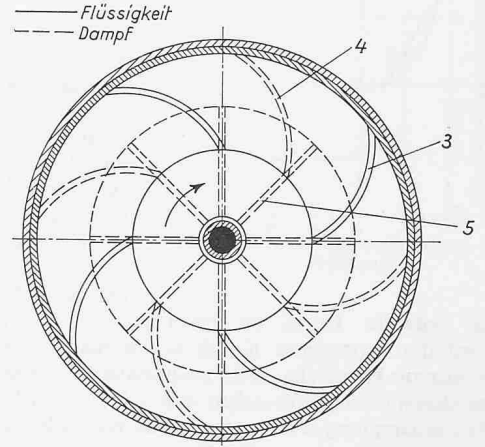
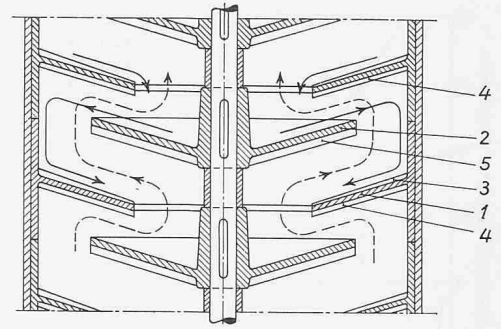


Bild 5. Einbauten einer Kolonne nach dem System Jost, Bezeichnungen im Text.

Der Pfeil bezeichnet die Drehrichtung

Eine Kolonne mit Sulzer-Packung vom Typ BX zur Trennung eines natürlichen Terpengemisches (Terpengemisch: vgl. z.B. F. A. Henglein [11]) im technischen Masstab weist beispielsweise folgende Daten auf:

Länge der Packung	9 m
Kopfdruck in der Kolonne	100 Torr
Sumpfdruck in der Kolonne	109 Torr
Flüssigkeitsbelastung etwa	5 m ³ /m ² h
vergleichbare Luftgeschwindigkeit	1,7 m/s
äquivalente theoretische Stufenzahl n_t	95
Siedepunktdifferenzen in der Kolonne etwa	2 bis 6 °C

Kolonnen mit Sulzer-Packung eignen sich für Rektifikationen unter Drücken von 1 bis 700 Torr am Kopf der Kolonne.

Kolonnen mit rotierenden Einbauten

Die intensive Berührung zwischen Flüssigkeits- und Dampfphase kann auch auf mechanischem Wege verwirklicht werden durch Zerstäuben der Flüssigkeit mittels rotierender Einbauten.

Die Rotationskolonne nach Kirschbaum-Stora

Hier wird die Flüssigkeit durch übereinander angeordnete, trichterförmige, rotierende Einbauten nach Bild 4 zu einer Sprühschicht in Richtung auf die Kolonnenwand verteilt. Im Kreuzstrom dazu durchdringt der Dampf den Flüssigkeitsschleier. Der Druckverlust ist dementsprechend sehr niedrig. Er beträgt zum Beispiel bei einem Absolutdruck von etwa 50 Torr und einer Dampfgeschwindigkeit von 4 m/s (Wasserdampf) nur 0,95 mm Wassersäule je Austauschgruppe, wenn der Rotor mit 300 U/min läuft.

In der Rektifizierwirkung entspricht eine Austauschgruppe, wie in Bild 4 dargestellt, etwa einem Glockenboden. Im Vergleich zu diesem ist jedoch der freie Querschnitt in einem Boden der Rotationskolonne dreimal so gross, wodurch eine wesentlich höhere Belastung der Kolonne mit rotierenden Einbauten möglich wird. Ist bei einer Glockenbodenkolonne unter bestimmten Bedingungen ein Dampfdurchsatz von 600 kg/m²h zulässig, so kann eine Kolonne mit rotierenden Einbauten nach Kirschbaum-Stora mit gleichem Durchmesser, gleicher Bodenzahl und unter den gleichen Bedingungen mit etwa 1100 bis 1200 kg/m²h Dampf belastet werden.

Die Jost-Kolonne [12]

Der Aufbau der Jost-Kolonne geht aus Bild 5 hervor. Danach sind abwechselnd übereinander feststehende Böden 1 und rotierende Scheiben 2 angeordnet. Die Flüssigkeit wird durch die tellerförmigen, leicht konischen Scheiben 2 zerstäubt und von der Kolonnenwand über die feststehenden Böden 1, die mit Leitschaufeln 3 ausgerüstet sind, zur Kolonnenmitte zurück- und gleichzeitig den nächsttieferen Scheiben zugeleitet. Auf deren Unterseite sind Schaufeln 5 angebracht, die zur Förderung des Dampfes dienen. Auf diese Weise wird es möglich, nicht nur den Druckabfall in der Kolonne zu senken oder zu vermeiden, sondern sogar einen Druckanstieg nach dem Kolonnenkopf hin zu erzielen. Dadurch kann der Dampf bei einer Temperatur kondensiert werden, die höher ist als die Siedetemperatur der Flüssigkeit im Sumpf. Unter Umständen ist es dann sogar möglich, die Kondensationswärme des Dampfes zum Verdampfen eines Teiles des Sumpfinhaltes zu verwenden. Durch Leitschaufeln 4 auf der Unterseite der feststehenden Böden wird der Dampf mit einem Drall versehen und zur Kolonnenmitte zurückgeleitet.

Der Luwa-Rektifikator

Für Vakuum-Rektifizierprozesse bei Absolutdrücken bis herab zu 1 Torr wird mit bestem Erfolg der in der Schweiz entwickelte Luwa-Rektifikator eingesetzt. Bild 6 zeigt den Querschnitt eines Rektifikators. Dieser besteht im wesentlichen aus einem vertikalen, von aussen beheizten Verdampferrohr, in dem ein gekühlter Rotor koaxial ange-

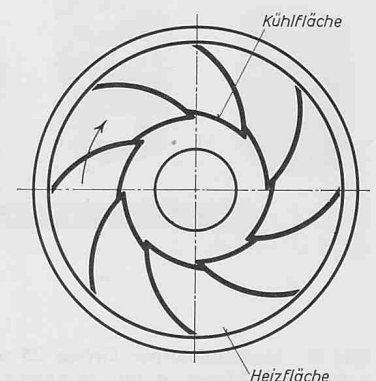


Bild 6. Querschnitt eines Luwa-Rektifikators

Der Pfeil bezeichnet die Drehrichtung

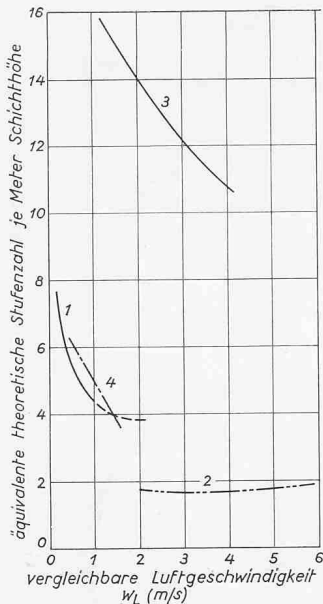


Bild 7. Abhängigkeit der Trennwirkung verschiedener Kolonnenarten von der Dampfbelastung. 1 Kloss-Kolonne [7], 2 ACV-Rieselkolonne [8], 3 Sulzer-Packung (Typ BX) [10], 4 Kirschbaum-Stora-Kolonne [17]

Die vergleichbare Luftgeschwindigkeit w_L , als Masstab für die Belastung einer Kolonne, ergibt sich aus der Dampfgeschwindigkeit in der Kolonne unter der Bedingung, dass die Staudrücke bei Dampf- und Luftbelastung gleich gross sind, aus der Beziehung:

$$w_L = w_D \cdot \sqrt{\rho_D / \rho_L}$$

dabei bedeuten: w_D die Dampfgeschwindigkeit in der Kolonne [m/s], ρ_D die Dampfdichte [kg/m³], ρ_L die Luftdichte [kg/m³]

ordnet ist [13]. Auf der Innenseite des Mantelrohres läuft die Flüssigkeit als Film nach unten, während der Dampf im freien Raum zwischen den Rotorflügeln und dem Mantel der Flüssigkeit entgegenströmt. Auf der Heizfläche verdampft die flüssige Phase teilweise, zugleich kondensiert der abziehende Dampf auf der gekühlten Rotorfläche wieder

der teilweise. Durch die besondere Anordnung der Rotorflügel wird das entstandene Kondensat infolge Fliehkraftwirkung sofort wieder zur Heizfläche zurückgeschleudert, wo es sich mit der dort vorhandenen Rücklauf Flüssigkeit vermischt, um wiederum am Prozess der Teilverdampfung teilzunehmen. Das Wechselspiel zwischen partieller Verdampfung und partieller Kondensation läuft ununterbrochen längs der gesamten Höhe des Rektifikators ab und bewirkt den Trenneffekt. Dabei werden durch die Heizfläche ständig Wärme zu und durch die Rotorkühlfläche laufend Wärme nach aussen abgeführt.

Gegenüber der Rotationskolonne nach *Kirschbaum-Stora* und der *Jost-Kolonne* weist der *Luwa-Rektifikator* folgende Vorteile auf. Die Verweilzeit des Produktes im Apparat ist kürzer. Alle Produktteilchen sind etwa gleichlange dem Trennprozess unterworfen. Die Trennwirkung des Rektifikators ist mit sieben äquivalenten theoretischen Stufen je Meter Höhe des wirksamen Apparateiles ausserordentlich gut [14]. Der Nachteil der ungleichmässigen Flüssigkeitsverteilung, der in vielen Rieselkolonnen auftritt, wird beim *Luwa-Rektifikator* dadurch vermieden, dass der Flüssigkeitsfilm auf der Innenwand mit Hilfe des Rotors ständig erneuert und stabilisiert wird. Die besondere Form der Rotorflügel sowie der enge Spalt zwischen den Flügelenden und der inneren Wand des Mantels bewirken, dass das auf der Kühlfläche gebildete Kondensat ohne jegliche Tröpfchenbildung zur Heizfläche zurückgeleitet wird. Dies ist ein besonderer Vorteil des *Luwa-Rektifikators*, denn dadurch ist die Gefahr des Mitreisens von Tröpfchen im Dampfstrom, die besonders im Vakuumbereich sehr gross ist (vgl. z. B. *P. Grassmann* [15]), von vornherein vermieden. Industrielle Anwendungsbeispiele des *Luwa-Rektifikators* sind die Reinigung von Monomeren und Estern für die Kunststoffherstellung, die Trennung von Fettsäuren, Aethanolaminen und Polyalkoholen sowie der Einsatz für die Gewinnung von reinem Kaprolaktam [16].

Vergleich der verschiedenen Kolonnenarten

Sehr aufschlussreich ist ein Vergleich der Trennwirkungen und der Druckverluste in den verschiedenen Kolonnenarten. Soweit ver-

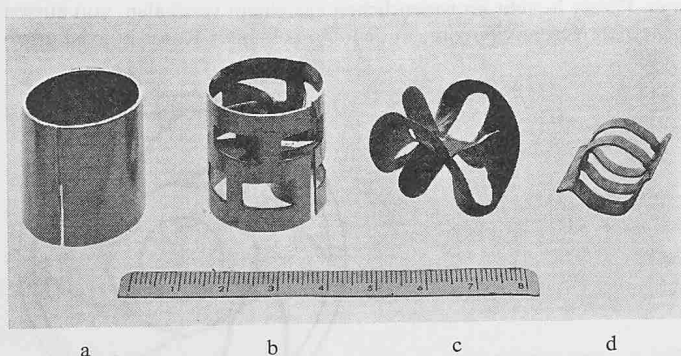


Bild 9. Metallfüllkörper Grösse 25 mm. a Raschig-Ring, b Pallring, c Supersattelkörper, d Interpackkörper

gleichbare Werte für die äquivalenten theoretischen Stufenzahlen je m Höhe und für die Druckverluste je Trennstufe vorliegen, sind diese in die Bilder 7 und 8 eingetragen. Alle angegebenen Kurven wurden bei 2 bzw. 5 Torr Kolonnenkopfdruck ermittelt. Aus Bild 7 folgt, dass sich die verglichenen Kolonneneinbauten in bezug auf die Belastung recht gut ergänzen. Für kleinere Dampfgeschwindigkeiten sind die Kloss-Kolonne und die Rotationskolonne am besten geeignet. Die Sulzer-Packung mit einer vergleichsweise hohen Trennwirkung überdeckt den Bereich mittlerer Dampfgeschwindigkeiten, und für sehr grosse Dampfbelastungen ist die ACV-Rieselkolonne der geeignete Apparat.

Der Vergleich der Druckverluste in den verschiedenen Kolonnen nach Bild 8 zeigt, dass die Sulzer-Packung relativ niedrige Druckverluste aufweist. Sehr günstig liegen auch die Werte der Kloss-Kolonne. In den ACV-Rieseleinbauten tritt zwar absolut gesehen der niedrigste Druckverlust auf. Wegen der niedrigen Trennwirkung ergibt sich jedoch ein relativ hoher Vergleichswert für den Druckabfall je Trennstufe.

Die betrachteten Kolonneneinbauten sind die wesentlichsten Neuentwicklungen der letzten Jahre. Einige erfolgversprechende Konstruktionen stehen noch in der Entwicklung und sind bisher nur für Laboratoriumsversuche verwendet worden. Sie können deshalb zum Vergleich mit den oben behandelten Kolonnenarten noch nicht herangezogen werden.

Tabelle 1. Hauptdaten verschiedener Arten von Metallfüllkörpern

Bezeichnung	Raschig-Ring	Pallring	Supersattel-Körper	Interpack-Körper
Abmessungen [mm]	25/25/0,3	25/25/0,3	25/0,25	20/25/0,4
Oberfläche [m ² /m ³]	220	230	265	260
Schüttgewicht [kg/m ³]	240	240	250	385
Lückenvolumen [%]	97	97	97	95
Preis je m ³ *)	100	158	460	116
Randgängigkeit	wird gefördert	wird gefördert	gering	?

Alle Füllkörperarten sind so ausgeführt, dass sie sich nicht ineinander verzahnen oder ineinander schichten.

*) bezogen auf Raschigring

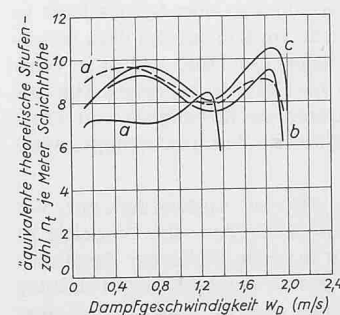


Bild 10. Abhängigkeit der Trennwirkung verschiedener Füllkörperschüttungen von der Dampfbelastung.

a Raschigring, b Pallring, c Supersattelkörper, d Interpack-Körper

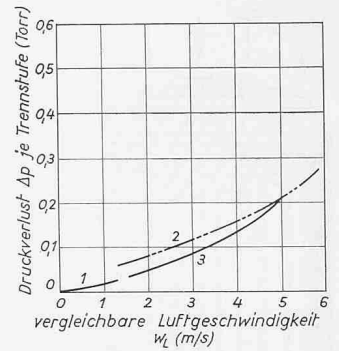


Bild 8. Abhängigkeit des Druckverlustes in verschiedenen Kolonnenarten von der Dampfbelastung

1 Kloss-Kolonne
2 ACV-Rieselkolonne
3 Sulzer-Packung (Typ BX)

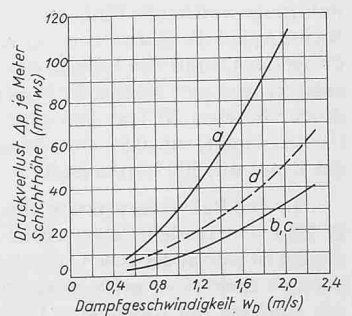


Bild 11. Abhängigkeit des Druckverlustes in verschiedenen Füllkörperschüttungen von der Dampfbelastung

Füllkörperkolonnen

Durch verschiedene neuentwickelte Füllkörper ist der Einsatzbereich der Füllkörperkolonnen entscheidend erweitert worden. Der Pallring [18] nach Bild 9b, der Supersattelkörper [19] nach Bild 9c und der erstmals auf der Achema 1964 vorgeführte Interpack-Füllkörper [20] nach Bild 9d zeichnen sich gegenüber den bisher bekannten Füllkörpertypen durch wesentlich verbesserte Trennwirkungen und erheblich grössere Arbeitsbereiche aus.

Vergleich verschiedener Metallfüllkörper

In Tabelle 1 sind die wichtigsten Grössen von vier verschiedenen Füllkörperarten einander gegenübergestellt, wobei jeweils Körper aus nichtrostendem Stahl (Werkstoff Nr. 4571), Grösse 25 mm, zugrunde gelegt wurden. Die äquivalenten theoretischen Stufenzahlen und die Druckverluste der vier verschiedenen Schüttungen sind in den Bildern 10 und 11 miteinander verglichen; Kurven b und c nach [19], Kurven d nach [21].

Aus den angegebenen Vergleichen ergibt sich, dass der Supersattel-Körper allen anderen Füllkörpern überlegen ist. Sein grösster Nachteil ist die schwierige Herstellung und der damit verbundene hohe Preis. Fast gleichwertig in der Trennwirkung über einen nahezu ebenso grossen Belastungsbereich ist der neue Interpack-Körper, dessen Herstellung sich aber wesentlich billiger stellt.

Schlussbetrachtung

Trotz der zahlreichen Fortschritte, die in Forschung und Konstruktion auf dem Gebiet der Rektifikationstechnik in den letzten Jahren erzielt wurden, sind noch viele Probleme zu bewältigen. So wurde zum Beispiel bereits darauf hingewiesen, dass bisher keine quantitativen Aussagen über das Turbulenz-Spektrum in den beiden Phasengrenzflächen und über den Einfluss der Grenzflächenturbulenz auf die Stabilität des Flüssigkeitsfilmes vorliegen. Für die Grösse des Wärme- und Stoffaustausches ist es aber von ausserordentlicher Wichtigkeit, ob ein Flüssigkeitsfilm unter dem Einfluss der Bewegungen in der Nähe der Grenzfläche, die durch den Stoffaustausch verursacht werden, stabil ist oder ob er aufbricht und sich zu Strähnen zusammenzieht.

Auf technischem Gebiet werden dringend Vergleichswerte für die verschiedenen Arten von Rektifizierkolonnen, besonders für die oben erwähnten neueren Kolonnenausführungen, benötigt.

Die publizierten Daten für die verschiedenen Rektifizierkolonnen-Arten sind unter so verschiedenen Bedingungen gemessen, dass Vergleiche oft nicht möglich sind. Im Interesse des wirtschaftlichen Einsatzes der einzelnen Kolonnentypen sollten ihre Trennwirkungen und Druckverluste unter gleichen Bedingungen, d.h. mit gleichem Ausgangsgemisch und gleichen Kopfdriicken in den Kolonnen ermittelt werden. Dies gilt sowohl für Kolonnen mit Glockenböden, Siebböden oder Rieseleinbauten und für Füllkörperkolonnen wie auch für Kolonnen mit rotierenden Einbauten und Zwangsfilmkolonnen.

Literatur

- [1] P. W. Sherwood: Permeation in der flüssigen Phase. Eine neue Trennmethode der Verfahrenstechnik. «Chemie-Ingenieur-Technik» 34 1962, 8, 561/563
- [2] K. Kuemmerle: Selektive Permeation durch nicht-poröse Membranen. «Chemie-Ingenieur-Technik» 36 1964, 7, 736/740
- [3] O. Fuchs, Physikalische Chemie als Einführung in die chemische Technik, 1957, Verlag Sauerländer & Co., Aarau u. Frankfurt
- [4] E. Wyss, Dissertation Nr. 3234, Eidg. Techn. Hochschule Zürich, 1962
- [5] G. Anderès, Diss. Nr. 3101, Eidg. Techn. Hochschule Zürich 1960
- [6] F. J. Zuiderweg: Die Stabilität von Flüssigkeitsfilmen und das Zusammenfließen von Tropfen und Blasen unter dem Einfluss des Stoffaustausches. «Chemie-Ing.-Technik» 36 1964, 3, 290/295
- [7] K. Bevers: Untersuchung der Vakuumrektifikation an wendelförmigen Austauschelementen nach Kloss. «Chemie-Ing.-Technik» 36 1964, 3, 217/221
- [8] Firmenspropekt der ACV (Arbeitsgemeinschaft Chemische Verfahrenstechnik, Köln-Niehl)
- [9] M. Huber, A. Sperandio: Erfahrungen mit Dixon-Ringen. «Chemie-Ing.-Technik» 36 1964, 3, 221/227
- [10] M. Huber: Eine neue Kolonne mit kleinem Druckabfall und hoher Trennstufenzahl zum Rektifizieren im Vakuum von 1 bis 700 Torr. Vortrag auf der Achema 1964
- [11] F. A. Henglein: Grundriss der Chem. Technik, 1955, S. 553
- [12] DBP Nr. 971 919

[13] DBP Nr. 957 119

[14] V. Stevanovic, Diss. Nr. 3011, Eidg. Techn. Hochschule 1961

[15] P. Grassmann: Physikalische Grundlagen der Chemie-Ingenieur-Technik, 1961, Verlag Sauerländer & Co., Aarau und Frankfurt, S. 709

[16] LUWA-Mitteilung, «Neue Technik» 4, 1962, Nr. 1/2

[17] F. Neumann: Rotationskolonnen und andere Bauarten für die Rektifikation bei Drücken von 20 bis 1 Torr. «Chemie-Ing.-Technik» 33 1961, 7, 485/491

[18] DBP Nr. 833 159

[19] DBP Nr. 1 029 346

[20] DBP Nr. 1 129 931

[21] Achema-Prospekt der Firma Fuchs-Letschert Sohn, Baumbach

Zur Förderung von Forschung und Technik in Deutschland

DK 061.6

Der Gemeinschaftsausschuss der Technik in der Bundesrepublik Deutschland, der von allen auf dem Gebiet der Naturwissenschaften, der Ingenieurwissenschaften und der Technik tätigen Organisationen mit mehr als 400 000 Mitgliedern getragen wird, fordert seit Jahren die Bildung einer zentralen Instanz zur Förderung von Forschung und Technik. Er hat die Bildung des Bundesministeriums für wissenschaftliche Forschung begrüsst und dessen Arbeiten mit besonderer Aufmerksamkeit verfolgt.

So anerkennenswert die bisherigen Leistungen dieses Ministeriums sind, so muss doch der Gemeinschaftsausschuss erneut darauf hinweisen und fordern, dass die in wissenschaftlicher Grundlagenforschung gewonnenen Ergebnisse auch zur Entwicklungsarbeit und damit zur fortschrittlichen Technik genutzt werden müssen. Lediglich auf Gebieten— wie z. B. der Kernenergie, der Weltraumforschung und der Raumfahrttechnik —, bei denen der Staat selbst mit beachtenswerten Beiträgen als Auftraggeber auftritt, werden auch Entwicklungsarbeiten in ausreichendem Masse durchgeführt. Bei allen anderen naturwissenschaftlich-technischen Bereichen ist das aber bisher nicht in dem erforderlichen Umfang der Fall. Aus der Förderung der grossen Projekte können zwar einige dieser Bereiche auch Anregungen empfangen und Nutzen für eigene Entwicklungsarbeiten ziehen, trotzdem bleiben hier aber noch grosse Lücken zu schliessen. Von der Förderung der Grundlagenforschung allein können die Fortschritte der Technik, die wir zur Sicherung unserer wirtschaftlichen Zukunft unerlässlich brauchen, nicht erwartet werden. Hierzu sind Grossversuche und Entwicklungsarbeiten unerlässlich, die aber wegen der erheblichen Kosten und der Grösse des Risikos in vielen Fällen nicht einmal von Grossunternehmungen getragen werden können, viel weniger von mittleren und kleinen Betrieben, die so aus der technischen Entwicklung so gut wie ausgeschlossen sind.

Der Gemeinschaftsausschuss der Technik betrachtet es als Aufgabe einer zentralen Stelle des Bundes, die Inangriffnahme solcher Aufgaben und die Durchführung derartig wichtiger Arbeiten unter bewusster Einbeziehung des unternehmerischen Risikos durch Bereitstellung von Geldmitteln zu ermöglichen oder zu erleichtern. Dieser Weg ist überall dort gerechtfertigt, wo die Ergebnisse der Allgemeinheit oder mehreren Industriezweigen zugute kommen.

Verglichen mit den Geldern, die beispielsweise für die Kernenergie gewährt werden, sind die Aufwendungen für solche Vorhaben gering. Ihre Bereitstellung ist mindestens ebenso wichtig wie die Ausgaben für Verteidigungszwecke oder für das gesamte Bildungswesen. Geldmittel müssen für diese Zwecke vorrangig in den ordentlichen Haushalt des Bundesministeriums für wissenschaftliche Forschung eingeplant oder über öffentliche Stiftungen oder die Errichtung besonderer Fonds sichergestellt werden. Bei der Entscheidung über die Durchführung von finanziellen Fördermassnahmen für bestimmte Gebiete stehen die besten Fachleute aus allen Bereichen mit Erfahrungen in Entwicklungsarbeiten zur Beratung und Mitwirkung zur Verfügung.

Der Gemeinschaftsausschuss der Technik hält es für unerlässlich, dass diese Vorschläge beim erforderlichen Ausbau der Förderung von Wissenschaft und technischer Entwicklung uneingeschränkt beachtet und ohne Verzögerung verwirklicht werden, damit wirtschaftliches Wachstum und wissenschaftliche Potenz auch in unserer Zukunft Bestand haben.